



(12) 实用新型专利

(10) 授权公告号 CN 201642721 U

(45) 授权公告日 2010. 11. 24

(21) 申请号 201020173474. 3

(22) 申请日 2010. 04. 07

(73) 专利权人 扈剑峰

地址 272000 山东省兖州市第二人民医院外科

(72) 发明人 扈剑峰

(51) Int. Cl.

A61G 13/00 (2006. 01)

A61G 13/12 (2006. 01)

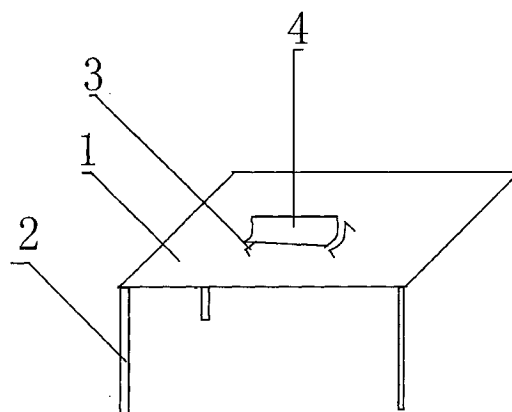
权利要求书 1 页 说明书 1 页 附图 1 页

(54) 实用新型名称

下肢骨折手术床

(57) 摘要

下肢骨折手术床,属于医疗用具技术领域。本实用新型的技术方案是:包括床板和床腿,其特征是在床板上设有托架,托架上设有弧形托板。本实用新型结构简单,在给病人进行下肢骨折手术打石膏固定时操作简便、省时省力,减轻了医务人员的工作难度。



1. 下肢骨折手术床,包括床板(1)和床腿(2),其特征是:在床板(1)上设有托架(3),托架(3)上设有弧形托板(4)。

下肢骨折手术床

[0001] 技术领域：本实用新型属于医疗用具技术领域，具体地讲是一种下肢骨折手术床。

[0002] 背景技术：目前，临床上所使用的手术床主要由床板和床腿构成，在给病人进行下肢骨折手术时往往需要将病人患肢抬起打石膏固定，这样操作起来十分麻烦、费时费力，给医务人员增加了工作难度。

[0003] 发明内容：本实用新型的目的是提供一种在给病人进行下肢骨折手术打石膏固定时操作简便、省时省力的下肢骨折手术床。

[0004] 本实用新型的技术方案是：包括床板和床腿，其特征是在床板上设有托架，托架上设有弧形托板。

[0005] 本实用新型的有益效果是：本实用新型结构简单，在给病人进行下肢骨折手术打石膏固定时操作简便、省时省力，减轻了医务人员的工作难度。

[0006] 附图说明：附图 1 为本实用新型的结构示意图。

[0007] 图中 1、床板，2、床腿，3、托架，4、弧形托板。

[0008] 具体实施方式：包括床板 1 和床腿 2，其特征是在床板 1 上设有托架 3，托架 3 上设有弧形托板 4。在给病人进行下肢骨折手术打石膏固定时，将病人患肢放在弧形托板 4 上，石膏包裹弧形托板 4 固定即可。

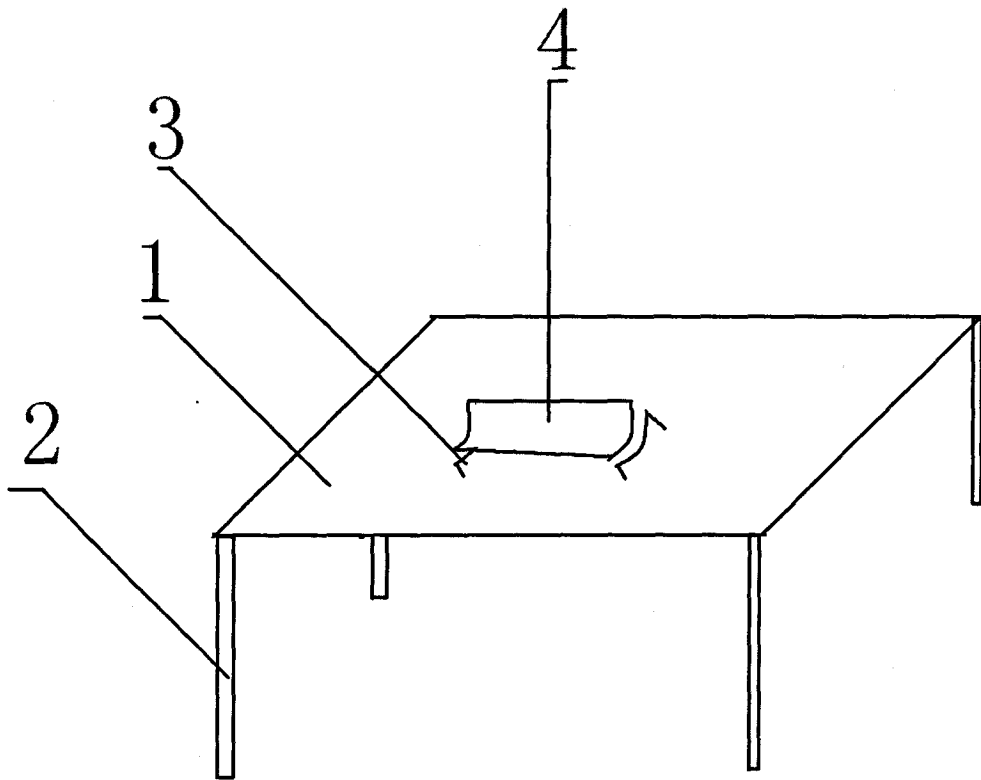


图 1