

(19) DANMARK



(12) PATENTANSØGNING<sup>(10)</sup> DK 4651/89 A

Patentdirektoratet

- 
- (21) Patentansøgning nr.: 4651/89 (51) Int.Cl. 5: B 65 D 41/34  
(22) Indleveringsdag:.... 21 sep 1989  
(24) Løbedag:..... 21 sep 1989  
(41) Alm. tilgængelig:.... 24 mar 1990  
(62) Stamansøgningsnummer:.....  
(86) International ansøgning nr.:... -  
(86) International indleveringsdag:  
(85) Videreførselsdag:  
(30) Prioritet: 23 sep 1988 GB 8822444  
(71) Ansøger: \*Johnsen & Jorgensen Plastics Limited, Grinstead House;  
Grinstead Road; London SE8 5AB, GB  
(72) Opfinder: Peter \*Stubbs, 14, The Old Yews; New Barn; Longfield; Kent, GB  
(74) Fuldmægtig: Kontor for Industriel Eneret, Jernbane Allé 54, 2720, Vanløse

---

(54) Beholder med forseget skrue lukke

(57) Sammendrag

4651-89

Forseget beholder med et skrue lukke omfattende en fortanding mellem et skørt på lukket og forseglingsringen og fremspring, der samvirker med en fortanding på beholderens hals, og hvor forseglingsringen er forbundet med skørtet ved hjælp af skrøbelige tunger. De med fortandingen på beholderhalsen samvirkende fremspring på indersiden af forseglingsringen er placeret forskudt i omkredsretningen i forhold til de skrøbelige tunger. Et således udformet lukke er i stand til at optage store vridningskræfter under påskruningen uden risiko for, at de skrøbelige tunger utilsigtet knækker.

4651-89

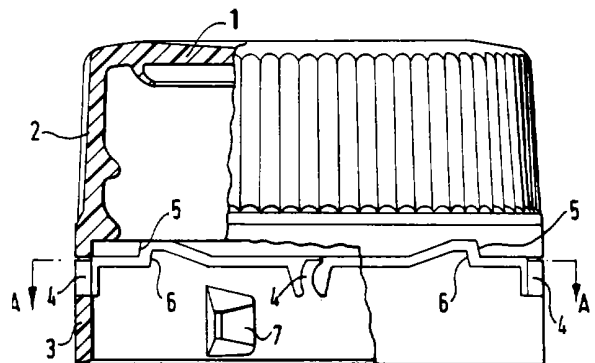


Fig. 5.