



(12)实用新型专利

(10)授权公告号 CN 209625126 U

(45)授权公告日 2019.11.12

(21)申请号 201920542857.4

(22)申请日 2019.04.19

(73)专利权人 厦门翼加云软件有限公司

地址 361000 福建省厦门市中国(福建)自由贸易试验区厦门片区象屿路97号厦门国际航运中心D栋8层03单元G

(72)发明人 张克翔 富琳 罗少文

(74)专利代理机构 厦门市精诚新创知识产权代理有限公司 35218

代理人 方惠春

(51)Int.Cl.

G06F 1/18(2006.01)

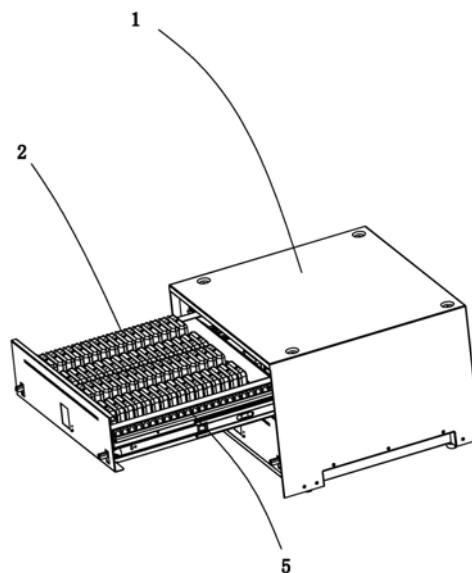
权利要求书1页 说明书3页 附图6页

(54)实用新型名称

一种小型税盘柜

(57)摘要

本实用新型涉及一种小型税盘柜,可包括柜体、多个税盘主机及多个税盘,多个税盘主机分层地安装在柜体中并能从柜体的正面抽拉,每个税盘主机包括机架、面板、二个接口模块和电路板,机架由定位隔板分成对称的左右部分并且其两个内侧上分别布置有一排第一定位突起,定位隔板的两侧分别布置有至少一排第二定位突起,二个接口模块的上表面上布置有两排USB接口,两个侧表面上分别布置有至少一排第三定位突起,二个接口模块分别居中安装在左右部分中,税盘由第三定位突起与第一定位突起或第二定位突起配合安装在机架上并通过USB连接线连接于USB接口,电路板安装在机架上并与面板和接口模块电连接。本实用新型体积较小,移动方便,并且空间利用率高。



1. 一种小型税盘柜,其特征在于,包括柜体、多个税盘主机及多个税盘,所述柜体为矩形体结构,所述多个税盘主机分层地安装在所述柜体中并能从所述柜体的正面抽拉,每个税盘主机包括机架、面板、二个接口模块和电路板,所述机架由定位隔板分成对称的左右部分并且其两个内侧上分别布置有一排第一定位突起,所述定位隔板的两侧分别布置有至少一排第二定位突起,所述面板安装在所述机架正面上,二个接口模块的横截面呈门字形,其上表面上布置有两排USB接口,两个侧表面上分别布置有至少一排第三定位突起,所述二个接口模块分别居中安装在所述左右部分中,使得第三定位突起与第一定位突起和第二定位突起对准,所述税盘由第三定位突起与第一定位突起或第二定位突起配合而安装在所述机架上并通过USB连接线连接于所述USB接口,所述电路板安装在所述机架上并与所述面板和所述接口模块电连接。

2. 如权利要求1所述的小型税盘柜,其特征在于,所述税盘主机通过滑轨副安装在所述柜体上,所述滑轨副具有双向锁定机构,所述锁定机构的操作手柄露出所述机架正面。

3. 如权利要求2所述的小型税盘柜,其特征在于,所述柜体的背面设有电源接口和网络接口,所述电源接口和所述网络接口分别通过可伸缩的电源线和网络线连接至所述电路板。

4. 如权利要求3所述的小型税盘柜,其特征在于,所述可伸缩的电源线和网络线包括中间螺旋状的可伸缩部分和两端的不可伸缩的接线部分,所述可伸缩部分放置在一线缆收纳管中,所述线缆收纳管安装在所述滑轨副的滑轨上。

5. 如权利要求4所述的小型税盘柜,其特征在于,所述线缆收纳管为方管。

6. 如权利要求1所述的小型税盘柜,其特征在于,所述机架的后部安装有散热风扇,且所述柜体的背面设有排气格栅。

7. 如权利要求1所述的小型税盘柜,其特征在于,所述柜体底部设有四个支撑脚,且所述柜体的上表面设有四个凹槽,所述凹槽用于接合叠置在其上的另一小型税盘柜的支撑脚。

8. 如权利要求1所述的小型税盘柜,其特征在于,所述税盘主机的数量为2至6个。

9. 如权利要求1或8所述的小型税盘柜,其特征在于,每个税盘主机能安装64个税盘。

一种小型税盘柜

技术领域

[0001] 本实用新型涉及一种小型税盘柜。

背景技术

[0002] 现有的税盘柜基本上都是采用标准机柜,其占用体积比较大,在有些情况下,由于税盘数量较少,会造成很大的资源浪费。此外,现有税盘柜的税盘主机可安装的税盘数量较少,不能充分地利用税盘柜的空间。因此,现有的税盘柜存在空间利用率低的问题。

发明内容

[0003] 本实用新型旨在提供一种小型税盘柜,以解决上述技术问题。为此,本实用新型采用的具体技术方案如下:

[0004] 一种小型税盘柜,其特征在于,包括柜体、多个税盘主机及多个税盘,所述柜体为矩形体结构,所述多个税盘主机分层地安装在所述柜体中并能从所述柜体的正面抽拉,每个税盘主机包括机架、面板、二个接口模块和电路板,所述机架由定位隔板分成对称的左右部分并且其两个内侧上分别布置有一排第一定位突起,所述定位隔板的两侧分别布置有至少一排第二定位突起,所述面板安装在所述机架正面上,二个接口模块的横截面呈门字形,其上表面上布置有两排USB接口,两个侧表面上分别布置有至少一排第三定位突起,所述二个接口模块分别居中安装在所述左右部分中,使得第三定位突起与第一定位突起和第二定位突起对准,所述税盘由第三定位突起与第一定位突起或第二定位突起配合安装在所述机架上并通过USB连接线连接于所述USB接口,所述电路板安装在所述机架上并与所述面板和所述接口模块电连接。

[0005] 进一步地,所述税盘主机通过滑轨副安装在所述柜体上,所述滑轨副具有双向锁定机构,所述锁定机构的操作手柄露出所述机架正面。

[0006] 更进一步地,所述柜体的背面设有电源接口和网络接口,所述电源接口和所述网络接口分别通过可伸缩的电源线和网络线连接至所述电路板。

[0007] 又更进一步地,所述可伸缩的电源线和网络线包括中间螺旋状的可伸缩部分和两端的不可伸缩的接线部分,所述可伸缩部分放置在一线缆收纳管中,所述线缆收纳管安装在所述滑轨副的滑轨上。

[0008] 又再更进一步地,所述线缆收纳管为方管。

[0009] 进一步地,所述机架的后部安装有散热风扇,且所述柜体的背面设有排气格栅。

[0010] 进一步地,所述柜体底部设有四个支撑脚,且所述柜体的上表面设有四个凹槽,所述凹槽用于接合叠置在其上的另一小型税盘柜的支撑脚。

[0011] 进一步地,所述税盘主机的数量为2至6个。

[0012] 进一步地,每个税盘主机能安装64个税盘。

[0013] 本实用新型采用上述技术方案,具有的有益效果是:本实用新型体积较小,移动方便,并且空间利用率高。

附图说明

[0014] 为进一步说明各实施例,本实用新型提供有附图。这些附图为本实用新型揭露内容的一部分,其主要用以说明实施例,并可配合说明书的相关描述来解释实施例的运作原理。配合参考这些内容,本领域普通技术人员应能理解其他可能的实施方式以及本实用新型的优点。图中的组件并未按比例绘制,而类似的组件符号通常用来表示类似的组件。

[0015] 图1是根据本实用新型实施例的小型税盘柜的立体图,示出其正面;

[0016] 图2是图1所示的小型税盘柜的另一立体图,示出其背面;

[0017] 图3是图1和2所述的小型税盘柜中的税盘主机的立体图;

[0018] 图4是未安装税盘的图3所示的税盘主机的立体图;

[0019] 图5是图1所示的小型税盘柜的另一立体图,示出其中一个税盘主机拉出;

[0020] 图6是图3和4所示的税盘主机中的接口模块的立体图;

[0021] 图7是图3和4所示的税盘主机中的网络线和电源线及其收纳管的立体图

具体实施方式

[0022] 现结合附图和具体实施方式对本实用新型进一步说明。

[0023] 如图1至7所示,一种小型税盘柜可包括柜体1、多个税盘主机2及多个税盘3。柜体1为矩形体结构,包括由型材构成的框架以及包围框架的五个护板,仅正面没有护板。多个税盘主机2分层地安装在柜体1中并能从柜体的正面抽拉。每个税盘主机2可包括机架21、面板22、二个接口模块23和电路板(未示出)。机架21由定位隔板24分成对称的左右部分211、212并且其两个内侧上分别布置有一排第一定位突起213。定位隔板24的两侧分别布置有至少一排第二定位突起241(示出为上下两排)。面板22安装在机架21正面上,用于显示主机的使用状态,例如,税盘安装情况。二个接口模块23的横截面呈门字形,其上表面上布置有两排USB接口231,两个侧表面上分别布置有至少一排第三定位突起232(示出为上下两排)。所述二个接口模块23分别居中安装在左右部分211、212中,使得第三定位突起232与第一定位突起213和第二定位突起241对准。因此,税盘3由第三定位突起232与第一定位突起213或第二定位突起241配合而安装在所述机架上并通过USB连接线(未示出)连接于所述USB接口231。所述电路板安装在机架1上并与面板22和接口模块电23连接。

[0024] 在所实施实施例中,税盘主机2通过滑轨副25安装在柜体1上,该滑轨副25具有双向锁定机构,所述锁定机构的操作手柄251露出机架21正面。这种锁定机构可以避免税盘主机2在移动过程中从柜体1滑出。当要将税盘主机2拉出时,必须按压操作手柄251解锁才能拉出。滑轨副25可从市场上购得,其具体结构在此不再重复描述。

[0025] 如图2、3和7所示,柜体1的背面设有电源接口11和网络接口12,所述电源接口11和所述网络接口12分别通过可伸缩的电源线4和网络线5连接至所述电路板。具体地,所述可伸缩的电源线4和网络线5可包括中间螺旋状的可伸缩部分41、51和两端的不可伸缩的接线部分42、43和52、53,所述可伸缩部分放置在一线缆收纳管6中,所述线缆收纳管6安装在所述滑轨副的滑轨上。优选地,所述线缆收纳管6为方管。

[0026] 如图2和3所示,机架21的后部安装有散热风扇26,且柜体1的背面设有排气格栅13。散热风扇26将税盘主机2中产生的热量通过排气格栅13排至外部,以避免税盘主机2出现过热情况,进而影响其稳定运行。

[0027] 如图1和2所示,柜体1底部设有四个支撑脚14,且柜体1的上表面设有四个凹槽15,所述凹槽15用于接合叠置在其上的另一小型税盘柜的支撑脚14。因此,本实用新型的小型税盘柜方便叠置,这可以节省占用面积。

[0028] 如图1和2所示,柜体1的侧面上还设有手持部16,该手持部16便于用户搬运。在所示实施例中,手持部16为靠近底部的凹口。

[0029] 在所示实施例中,所述税盘主机的数量为2个。但应该理解,税盘主机的数量不限于此。优选地,税盘主机的数量为2-6个。

[0030] 在所示实施例中,每排第一定位突起213、第二定位突起241和第三定位突起232的数量均是15个,并且每排USB接口的数量为16个。因此,每个税盘主机最多可以安装64个税盘(4*16),如图3和5所示。

[0031] 如图6所示,接口模块23还设置有多指示灯233,每个指示灯对应于一个USB接口231,用于指示该USB接口是否启用。

[0032] 尽管结合优选实施方案具体展示和介绍了本实用新型,但所属领域的技术人员应该明白,在不脱离所附权利要求书所限定的本实用新型的精神和范围内,在形式上和细节上可以对本实用新型做出各种变化,均为本实用新型的保护范围。

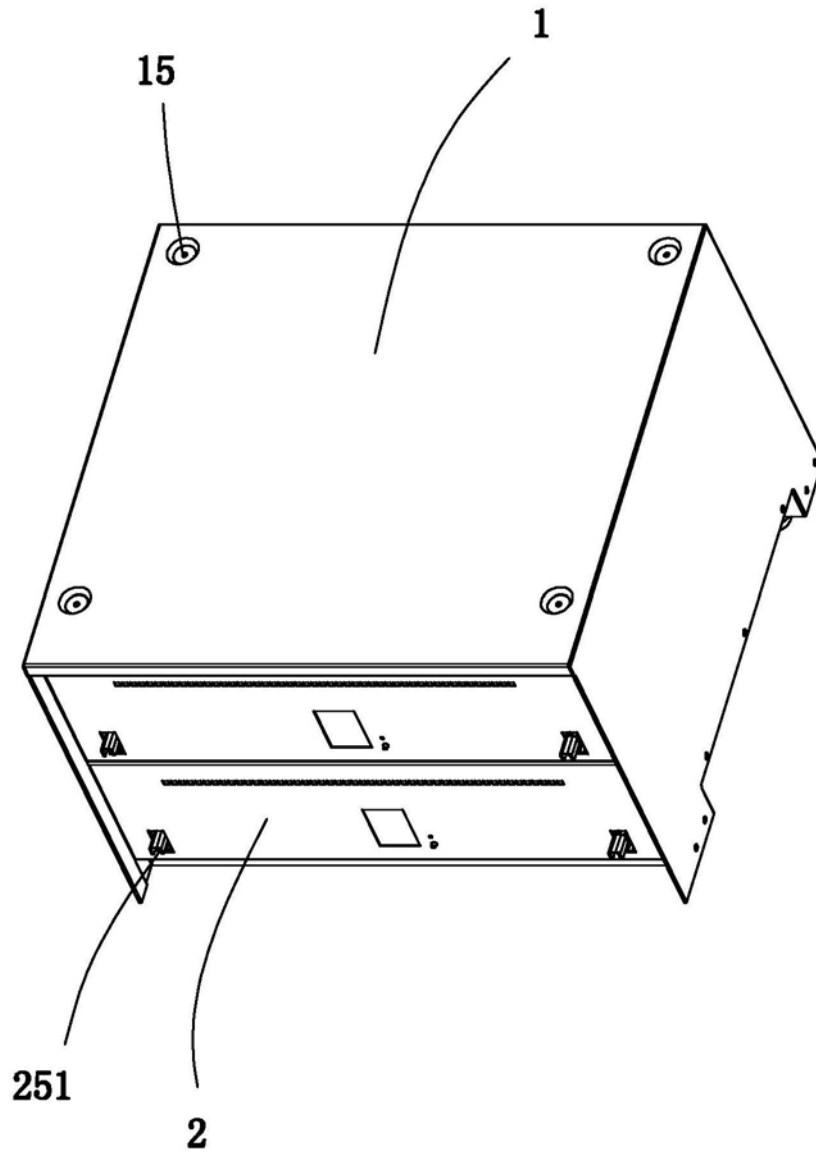


图1

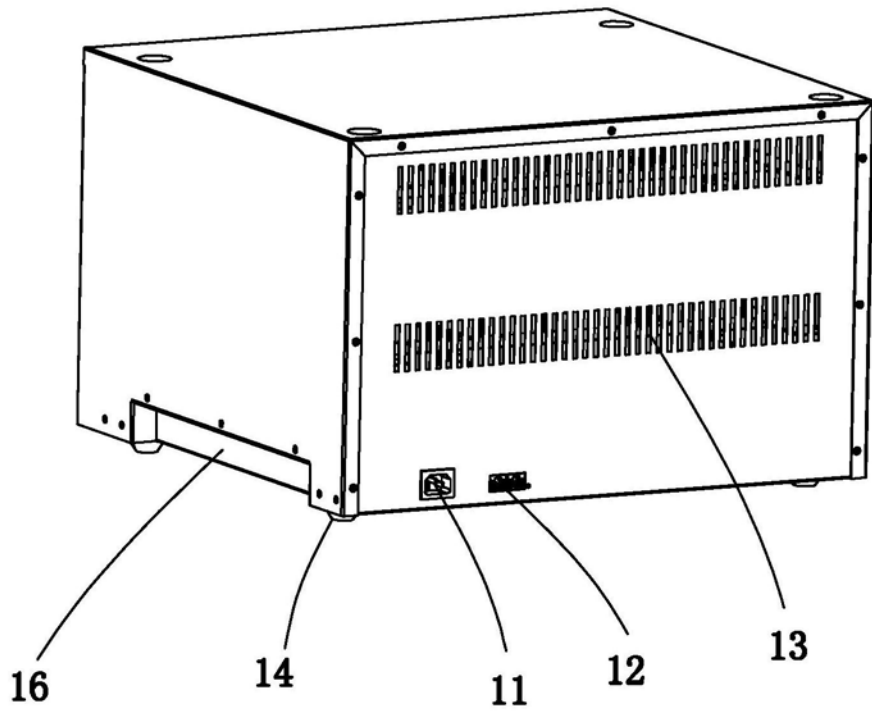


图2

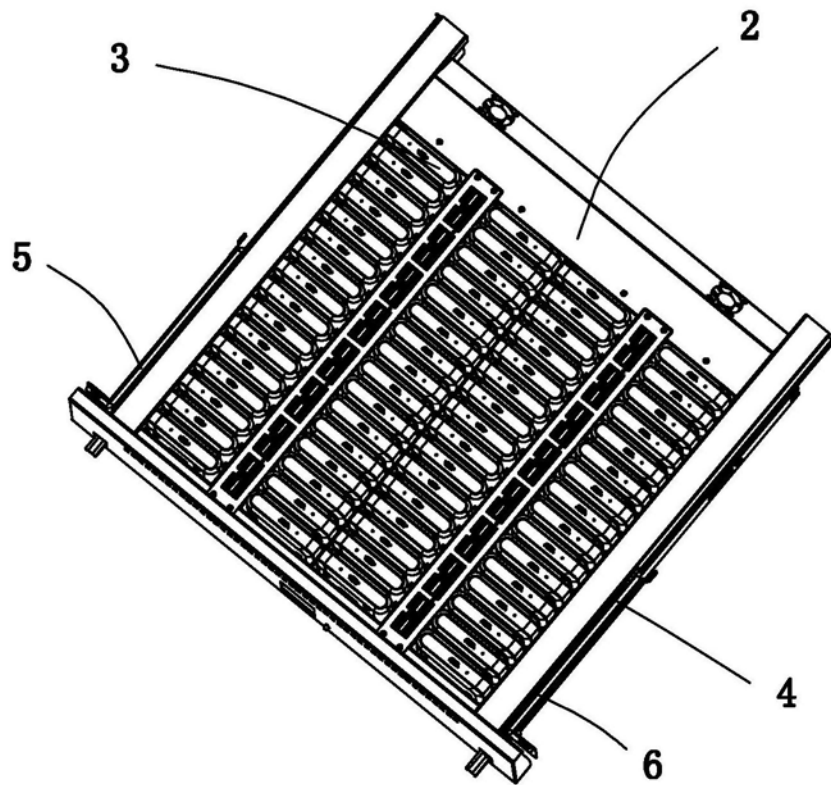


图3

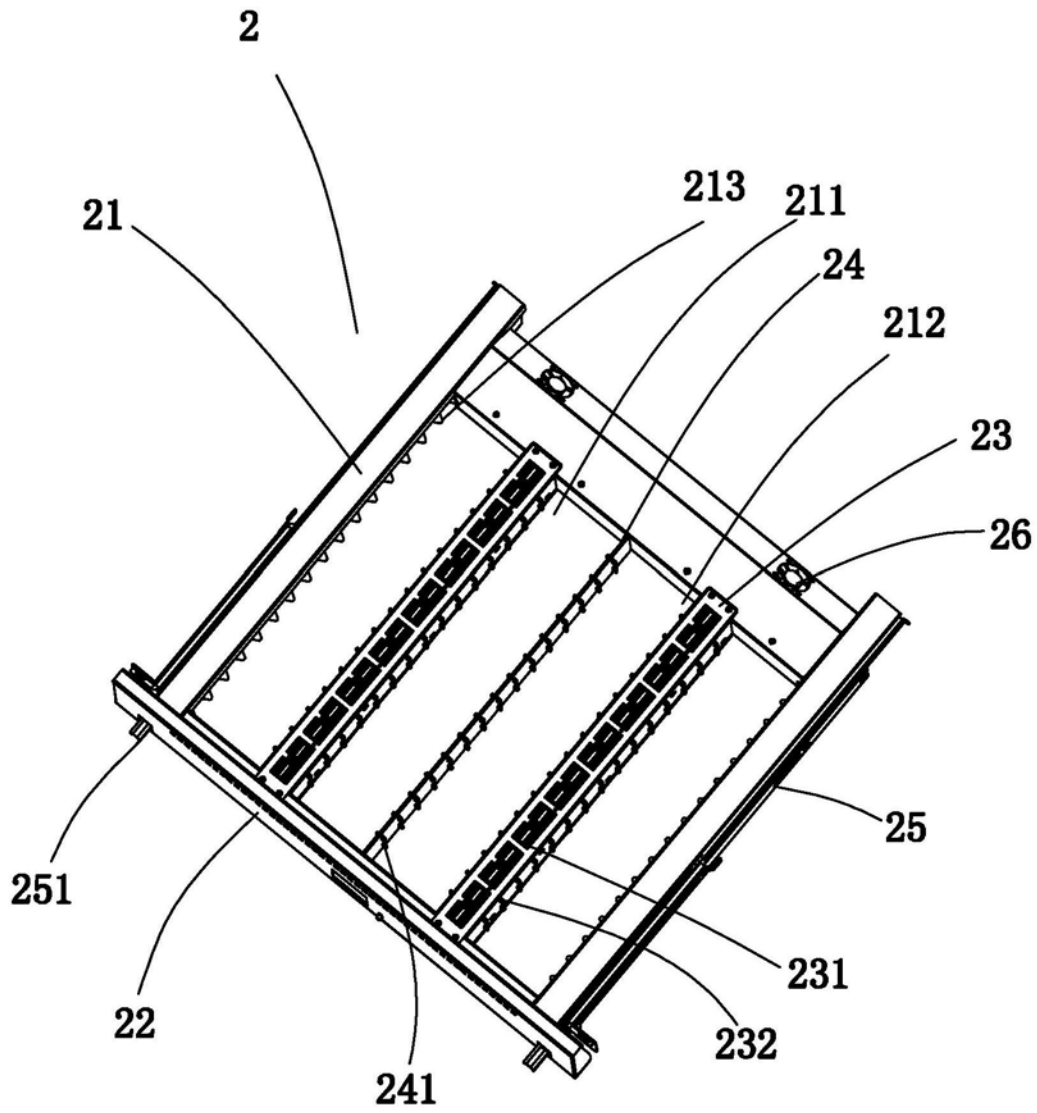


图4

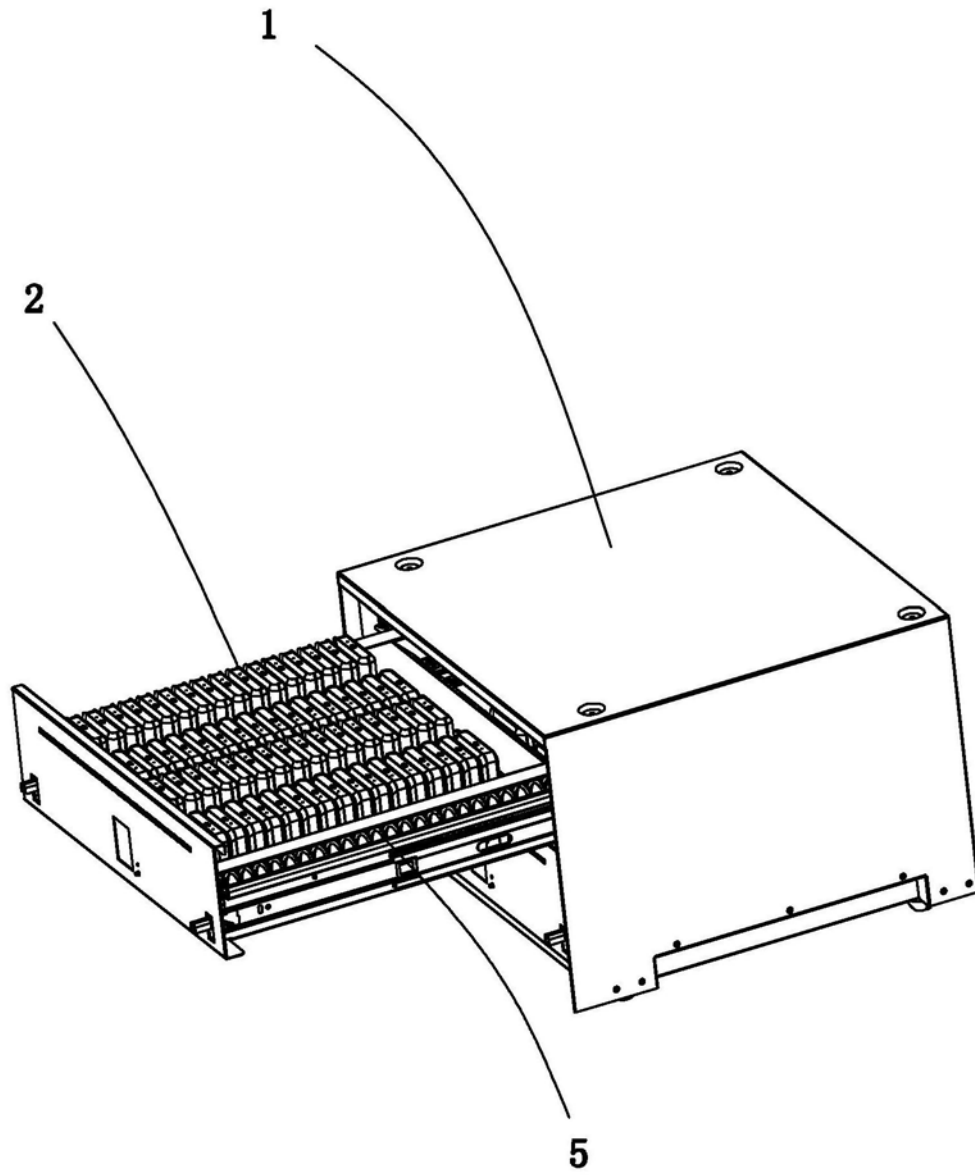


图5

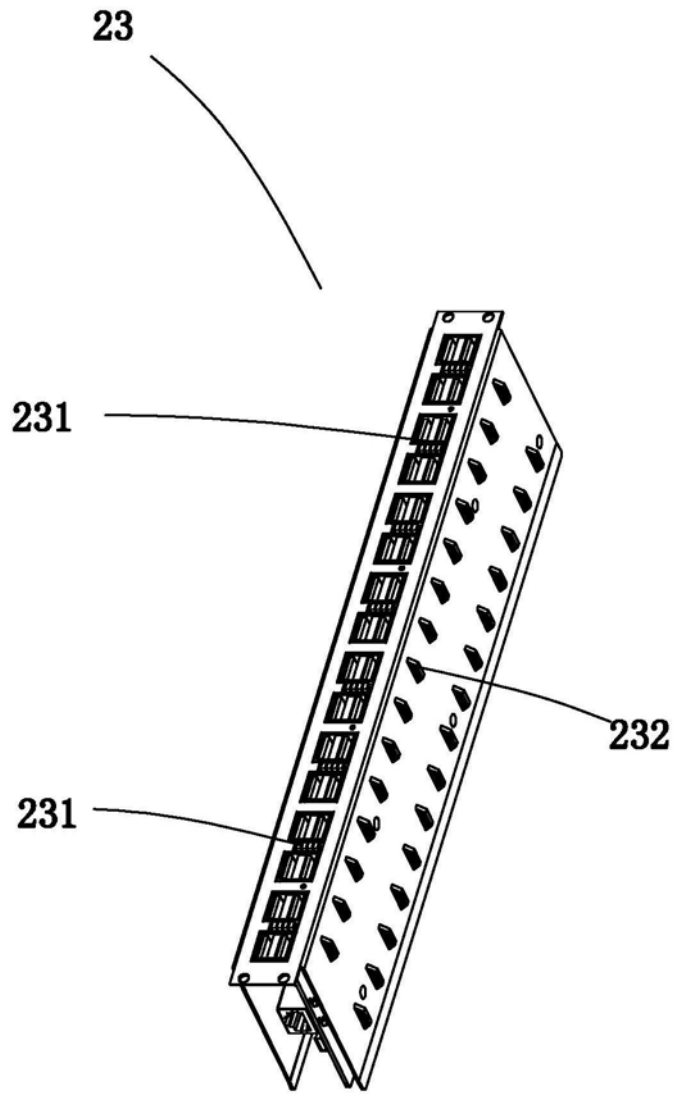


图6

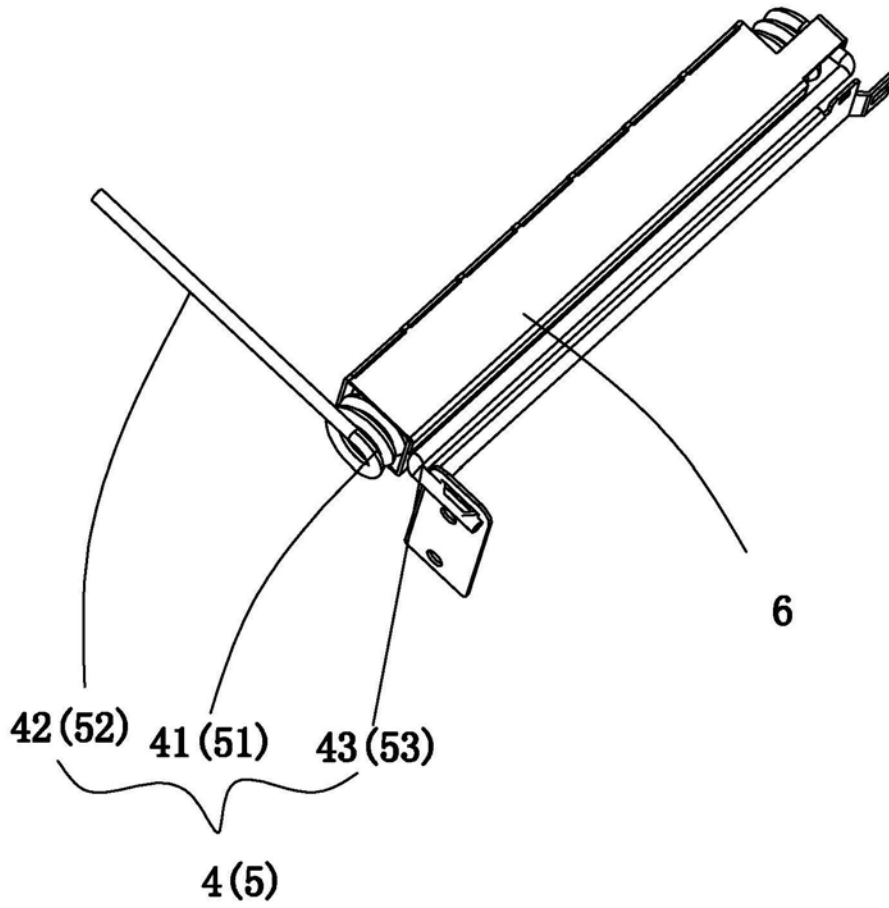


图7