

(19)



URZĄD
PATENTOWY
RZECZYPOSPOLITEJ
POLSKIEJ

(10)

PL 73804 Y1

(12)

Opis ochronny wzoru użytkowego

(21) Numer zgłoszenia: **132000**

(22) Data zgłoszenia: **2024.02.27**

(43) Data publikacji o zgłoszeniu: **2024.07.29 BUP 31/2024**

(45) Data publikacji o udzieleniu ochrony: **2025.02.24 WUP 08/2025**

(51) MKP:

A47J 37/06 (2006.01)

A47J 37/07 (2006.01)

A47J 37/00 (2006.01)

(73) Uprawniony:

BARTNIK ALEKSANDRA, Staniątki, PL

BARTNIK OLIVER, Staniątki, PL

(72) Twórca(-y):

OLIVER BARTNIK, Staniątki, PL

ALEKSANDRA BARTNIK, Staniątki, PL

(74) Pełnomocnik:

rzecz. pat. Andrzej Fus, Wieliczka, PL

(54) Tytuł:

Grill przenośny

PL 73804 Y1

Opis wzoru

Przedmiotem wzoru użytkowego jest grill przenośny, w szczególności grill ogrodowy.

Z opisu wzoru przemysłowego PL 27548S1 znany jest grill zaopatrzony w misę paleniskową o kształcie ściętego ostrosłupa czworobocznego osadzoną na korpusie o kształcie prostopadłościanu, przy czym cała misa paleniskowa jest nad korpusem, a obwód misy paleniskowej jest większy i poza obwodem korpusu. Misa paleniskowa nakryta jest płytą czworoboczną z osadzonym w niej pierścieniem i nadstawionym na nóżkach rusztem w wewnętrznym otworze oraz pokrywą górną.

W opisie wzoru użytkowego PL 71374Y1 ujawnione jest urządzenie z paleniskiem, w szczególności grill ogrodowy, który posiada korpus, misę z blatem i ruszt. Korpus ma kształt powłoki bocznej ośmiościanu na kwadratowej podstawie zwężającego się ku górze do górnej krawędzi w obrysie kwadratu, połączonej z krawędzią dolną znajdującej się ponad nim misy o kształcie ostrosłupa ściętego o podstawie kwadratowej w postaci powłoki rozszerzającej się do krawędzi górnej, którą ma połączone z blatem zaopatrzonym w centralny otwór. Do blatu ma zamocowany na wspornikach ruszt ponad otworem w blacie. Centralny otwór ma obrys czworokąta. Wewnątrz misa ma pojemnik. Korpus do krawędzi podstawy ma przymocowane nóżki.

Celem wzoru użytkowego jest opracowanie nowego przenośnego grilla, z mniejszym zużyciem materiału, zwiększającego ofertę rynkową grilli ogrodowych.

W grillu przenośnym, zapatrzonym w korpus ze ścianami w obrysie bryły o podstawie czworokąta, do którego w górnej części zamocowana jest misa paleniskowa o kształcie ściętego ostrosłupa, zaopatrzona w dno z otworkami przymocowane do krawędzi ściętych boków ostrosłupa, przykryta blatem z występami przy krawędzi wyoblonego wewnętrznego otworu, w którym jest umieszczony dopasowany krawędziami płaski zamknięty pas, z występami na krawędzi pasa i wkładką środkową, **istotą** wzoru użytkowego jest, że wywinięte na zewnątrz na większym obwodzie krawędzie misy paleniskowej oparte są na wywiniętych do wewnątrz górnych brzegach korpusu, przy czym otwarta od góry misa paleniskowa ma przelotowe otwory w ściankach.

Korzystnie misa paleniskowa ma podłużne otwory w ściankach bocznych.

Korzystnie krawędzie wewnętrznego otworu i zewnętrzne krawędzie pasa mają kształt zbliżony do trochoidy.

Korzystnie krawędzie wewnętrznego otworu i zewnętrzne krawędzie pasa mają kształt zbliżony do owalu.

Korzystnie krawędzie wewnętrznego otworu i zewnętrzne krawędzie pasa mają kształt zbliżony do okręgu.

Korzystnie wewnętrzne krawędzie pasa i styczne do nich krawędzie wkładki środkowej mają kształt zbliżony do trochoidy.

Korzystnie wewnętrzne krawędzie pasa i styczne do nich krawędzie wkładki środkowej mają kształt zbliżony do owalu.

Korzystnie wewnętrzne krawędzie pasa i styczne do nich krawędzie wkładki środkowej mają kształt zbliżony do okręgu.

Korzystnie ma obrzeże na obwodzie dolnych krawędzi ścian korpusu.

Korzystnie ma ścianę o powierzchni mniejszej od powierzchni boku bryły obrysowej.

Korzystnie ma ażurową ścianę.

Korzystnie na obwodzie dolnej krawędzi korpusu ma nóżki.

Korzystnie ma dwie ściany.

Korzystnie ma dwie ściany połączone bokami i wspornik w naprzeciwległym narożu.

Korzystnie ma trzy ściany.

Korzystnie ma cztery ściany.

Przedstawiony wzór użytkowy zwiększa ofertę rynkową grilli przenośnych.

Grill przenośny przedstawiony jest na rysunku, na którym Fig. 1 ukazuje widok ukosem z góry grilla w obrysie bryły z podstawą czworokąta, prostopadłościanu, z blatem umieszczonym na brzegach misy i w nim mieszczonym płaskim pasem z wewnętrznym okrągłym otworem i zewnętrzne krawędzie pasa ukształtowane okręgiem, Fig. 2 – grill z Fig. 1 z częściami podniesionymi nad korpusem, Fig. 3 – szczegół (w powiększeniu) narożnika korpusu, Fig. 4 – szczegół (w powiększeniu) narożnika misy paleniskowej, Fig. 5 – szczegół blatu z występem na wewnętrznej krawędzi, Fig. 6 – widok z góry grilla z Fig. 1, Fig. 7 – rzut z góry misy paleniskowej, Fig. 8 – widok boku (z otworami) misy paleniskowej, Fig. 9 – widok boku (bez otworów) misy paleniskowej, Fig. 10 – widok ukosem z góry misy paleniskowej,

Fig. 11 – rzut blatu z pasem z krawędziami zewnętrzną i wewnętrzną ukształtowanymi okręgami, Fig. 12 – rzut z boku blatu, Fig. 13 – widok ukośny pasa z krawędziami ukształtowanymi okręgami, Fig. 14 – widok ukośny blatu z krawędzią wewnętrzną ukształtowaną okręgiem z występami dla osadzenia pasa, Fig. 15 – widok ukośny z góry blatu z pasem i wkładką środkową, Fig. 16 – widok z boku grilla posiadającego ażurową ścianę o powierzchni mniejszej od powierzchni boku bryły obrysowej, Fig. 17 – widok z góry na grill z blatem, w którego wewnętrznym otworze o krawędzi ukształtowanej trochoidą jest umieszczony pas z zewnętrzną krawędzią ukształtowaną trochoidą i wewnętrzną krawędzią ukształtowaną okręgiem, Fig. 18 – widok z góry na grill z blatem, w którego wewnętrznym otworze o krawędzi ukształtowanej owalem jest umieszczony pas z zewnętrzną krawędzią ukształtowaną owalem i wewnętrzną krawędzią ukształtowaną okręgiem, Fig. 19 – widok z góry blatu, w którego wewnętrznym otworze o krawędzi ukształtowanej okręgiem jest umieszczony pas z zewnętrzną krawędzią ukształtowaną okręgiem i wewnętrzną krawędzią ukształtowaną owalem oraz wkładką środkową ukształtowaną owalem.

Grill przenośny posiada korpus **6** ze ścianami **16** w obrysie prostopadłościanu, do którego w górnej części zamocowana jest misa paleniskowa **1** o kształcie ściętego ostrosłupa przykryta blatem **2** z występami **4** przy krawędzi wyoblonego wewnętrznego otworu **20**, w którym jest umieszczony dopasowany krawędziami płaski zamknięty pas **3**, ewentualnie z występami **4** na krawędzi pasa **3** i wkładką środkową **15**. Wywinięte na zewnątrz na większym obwodzie krawędzie **5** misy paleniskowej **1** oparte ma na wywiniętych do wewnątrz górnych brzegach **60** korpusu **6**. Otwarta od góry misa paleniskowa **1** ma dno **10**, z otworkami **10a**, przymocowane do krawędzi ściętych boków ostrosłupa i przelotowe otwory **11** w ściankach **12**. Korzystnie misa paleniskowa **1** ma podłużne otwory **14** w ściankach **12** bocznych. Korzystnie krawędzie wewnętrznego otworu **20** i zewnętrzne krawędzie pasa **3** mają kształt zbliżony do trochoidy. Korzystnie krawędzie wewnętrznego otworu **20** i zewnętrzne krawędzie pasa **3** mają kształt zbliżony do owalu. Korzystnie krawędzie wewnętrznego otworu **20** i zewnętrzne krawędzie pasa **3** mają kształt zbliżony do okręgu. Korzystnie wewnętrzne krawędzie pasa **3** i styczne do nich krawędzie wkładki środkowej **30** mają kształt zbliżony do trochoidy. Korzystnie wewnętrzne krawędzie pasa **3** i styczne do nich krawędzie wkładki środkowej **30** mają kształt zbliżony do owalu. Korzystnie wewnętrzne krawędzie pasa **3** i styczne do nich krawędzie wkładki środkowej **30** mają kształt zbliżony do okręgu. Korzystnie ma obrzeże **61** na obwodzie dolnych krawędzi ścian **16** korpusu **6**. Korzystnie ma ścianę **16a** o powierzchni **A** mniejszej od powierzchni boku bryły obrysowej. Korzystnie ma ażurową ścianę **16**.

Korzystnie na obwodzie dolnej krawędzi korpusu **6** ma nóżki **62**. Korzystnie ma dwie ściany **16**. Korzystnie ma dwie ściany **16** połączone bokami i wspornik **17** w naprzeciwległym narożu. Korzystnie ma trzy ściany **16**. Korzystnie ma cztery ściany **16**.

Wykonano grill z blachy stalowej, którego elementy zostały wycięte urządzeniem laserowym, a krawędzie korpusu **6** zostały zespawane laserowo. Podobnie wykonano misę paleniskową **1**, z blachy ze stali żaroodpornej H23N18. Błat **2** i pas **3** wycięto ze stali żaroodpornej H25T. Testowano doświadczalnie pasy **3** i wkładki środkowe **15** wykonane jako odlewy żeliwne.

Korpus **6** grilla ze ścianami **16** wykonano w obrysie prostopadłościanu, w którego górnej części umieszczono misę paleniskową **1** o kształcie ściętego ostrosłupa. Misa paleniskowa **1** przykryta została blatem **2** z występami **4** przy krawędzi wyoblonego wewnętrznego otworu **20**. W wewnętrznym otworze **20** umieszczony został dopasowany krawędziami płaski zamknięty pas **3**, zaopatrzony w występy **4** na krawędzi pasa **3** i wkładką środkową **15**. Wywinięte na zewnątrz na większym obwodzie krawędzie **5** misy paleniskowej **1** oparto na wywiniętych do wewnątrz górnych brzegach **60** korpusu **6**. Otwarta od góry misa paleniskowa **1** ma dno **10**, z otworkami **10a**, przymocowane do krawędzi ściętych boków ostrosłupa i przelotowe otwory **11** w ściankach **12**. Korzystnie misa paleniskowa **1** ma podłużne otwory **14** (dla ułatwienia wyciągania) w ściankach **12** bocznych. Wykonano doświadczalnie krawędzie wewnętrznego otworu **20** blatu **2** i zewnętrzne krawędzie pasa **3** mają kształt zbliżony do trochoidy. Dla możliwości umieszczenia brytfanny w płomieniu paleniska (bez umieszczania w nim pasa **3**) krawędzie wewnętrznego otworu **20** blatu **2** i zewnętrzne krawędzie pasa **3** mają kształt zbliżony do owalu. Opcjonalnie krawędzie wewnętrznego otworu **20** i zewnętrzne krawędzie pasa **3** mają kształt zbliżony do okręgu. Doświadczalnie wewnętrzne krawędzie pasa **3** i styczne do nich krawędzie wkładki środkowej **30** mają kształt zbliżony do trochoidy. Wewnętrzne krawędzie pasa **3** i styczne do nich krawędzie wkładki środkowej **30** mają kształt zbliżony do owalu, co pozwala na umieszczenie wewnątrz pasa (w płomieniach żaru), zamiast wkładki środkowej **30** małej brytfanki. Opcjonalnie wewnętrzne krawędzie pasa **3** i styczne do nich krawędzie wkładki środkowej **30** mają kształt zbliżony do okręgu. Na obwodzie dolnych krawędzi ścian **16** korpusu **6** wykonano obrzeże **61**. Jedną ze ścian korpusu **6**, ścianę **16a**,

wykonano o powierzchni **A** mniejszej od powierzchni boku bryły obrysowej. Wykonano ją jako ażurową ścianę **16a**. Na obwodzie dolnej krawędzi korpus **6** zaopatrzone w nóżki **62**. Wykonano korpus **6** z czterema ścianami **16**.

Doświadczalnie wykonano korpus **6** z dwoma ścianami **16** połączonymi bokami i ze wspornikiem **17** w naprzeciwległym narożu.

Doświadczalnie wykonano korpus **6** z trzema ścianami **16**.

Zastrzeżenia ochronne

1. Grill przenośny, posiada korpus (**6**) ze ścianami (**16**) w obrysie bryły o podstawie czworokąta, do którego w górnej części zamocowana jest misa paleniskowa (**1**) o kształcie ściętego ostrosłupa, zaopatrzone w dno (**10**) z otworkami (**10a**) przymocowane do krawędzi ściętych boków ostrosłupa, przykryta blatem (**2**) z występami (**4**) przy krawędzi wyoblonego wewnętrznego otworu (**20**), w którym jest umieszczony dopasowany krawędziami płaski zamknięty pas (**3**), z występami (**4**) na krawędzi pasa (**3**) i wkładką środkową, **znamienny tym**, że wywinięte na zewnątrz na większym obwodzie krawędzie (**5**) misy paleniskowej (**1**) oparte są na wywiniętych do wewnątrz górnych brzegach (**60**) korpusu (**6**), przy czym otwarta od góry misa paleniskowa (**1**) ma przelotowe otwory (**11**) w ściankach (**12**).
2. Grill według zastrz. 1, **znamienny tym**, że misa paleniskowa (**1**) ma podłużne otwory (**14**) w ściankach (**12**) bocznych.
3. Grill według zastrz. 1, **znamienny tym**, że krawędzie wewnętrznego otworu (**20**) i zewnętrzne krawędzie pasa (**3**) mają kształt zbliżony do trochoidy.
4. Grill według zastrz. 1, **znamienny tym**, że krawędzie wewnętrznego otworu (**20**) i zewnętrzne krawędzie pasa (**3**) mają kształt zbliżony do owalu.
5. Grill według zastrz. 1, **znamienny tym**, że krawędzie wewnętrznego otworu (**20**) i zewnętrzne krawędzie pasa (**3**) mają kształt zbliżony do okręgu.
6. Grill według zastrz. 1, **znamienny tym**, że wewnętrzne krawędzie pasa (**3**) i styczne do nich krawędzie wkładki środkowej (**30**) mają kształt zbliżony do trochoidy.
7. Grill według zastrz. 1, **znamienny tym**, że wewnętrzne krawędzie pasa (**3**) i styczne do nich krawędzie wkładki środkowej (**30**) mają kształt zbliżony do owalu.
8. Grill według zastrz. 1, **znamienny tym**, że wewnętrzne krawędzie pasa (**3**) i styczne do nich krawędzie wkładki środkowej (**30**) mają kształt zbliżony do okręgu.
9. Grill według zastrz. 1, **znamienny tym**, że ma obrzeże (**61**) na obwodzie dolnych krawędzi ścian (**16**) korpusu (**6**).
10. Grill według zastrz. 1 albo 3, **znamienny tym**, że ma ścianę (**16a**) o powierzchni (**A**) mniejszej od powierzchni boku bryły obrysowej.
11. Grill według zastrz. 1 albo 2, **znamienny tym**, że ma ażurową ścianę (**16a**).
12. Grill według zastrz. 1 albo 3, **znamienny tym**, że na obwodzie dolnej krawędzi korpusu (**6**) ma nóżki (**62**).
13. Grill według zastrz. 1, **znamienny tym**, że ma dwie ściany (**16**).
14. Grill według zastrz. 1, **znamienny tym**, że ma dwie ściany (**16**) połączone bokami i wspornik (**17**) w naprzeciwległym narożu.
15. Grill według zastrz. 1, **znamienny tym**, że ma trzy ściany (**16**).
16. Grill według zastrz. 1, **znamienny tym**, że ma cztery ściany (**16**).

Rysunki

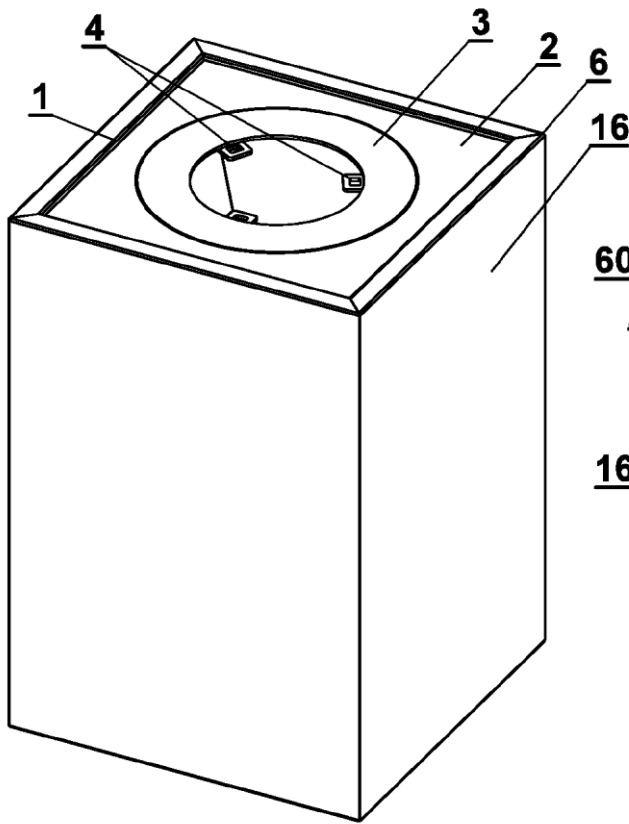


Fig. 1

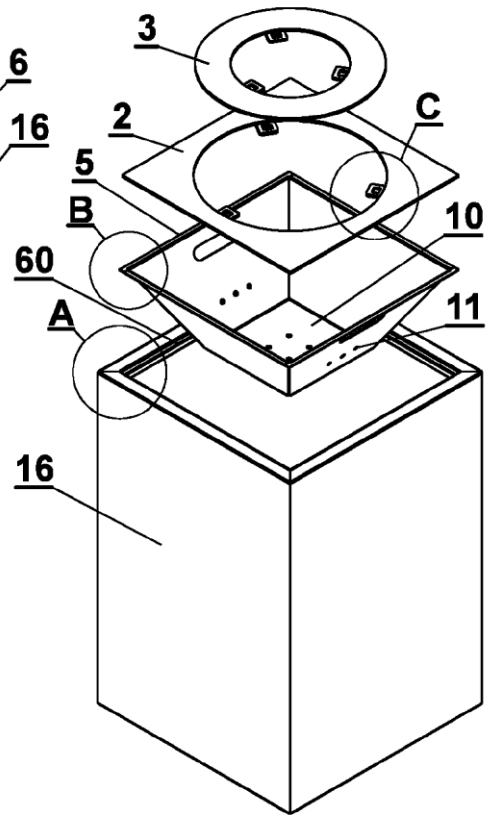


Fig. 2

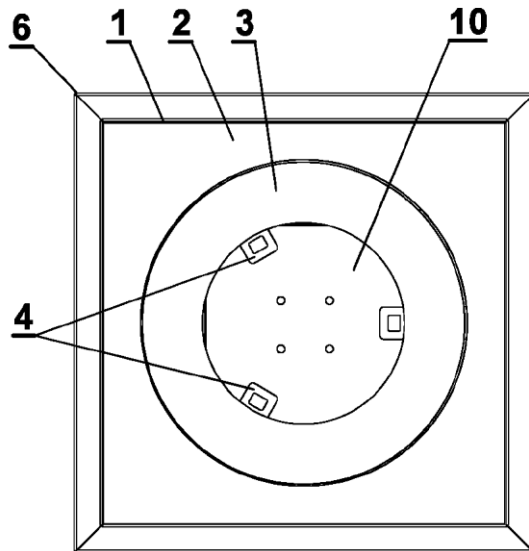


Fig. 3

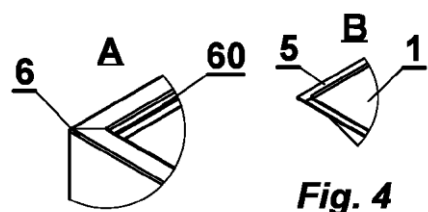


Fig. 4

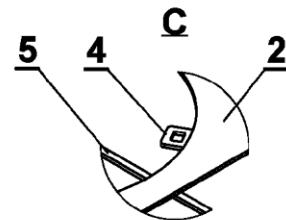


Fig. 5

Fig. 6

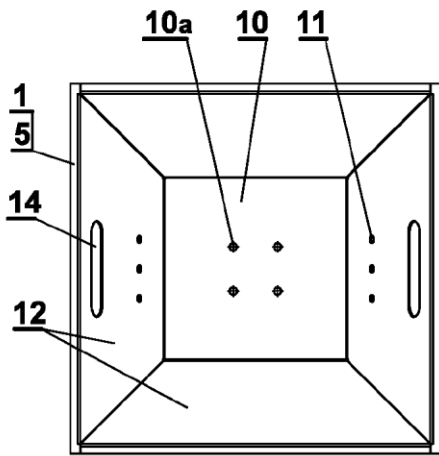


Fig. 7

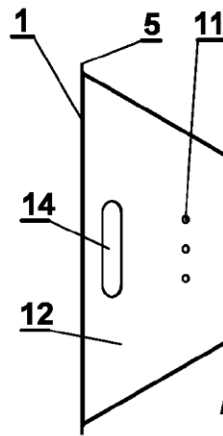


Fig. 8

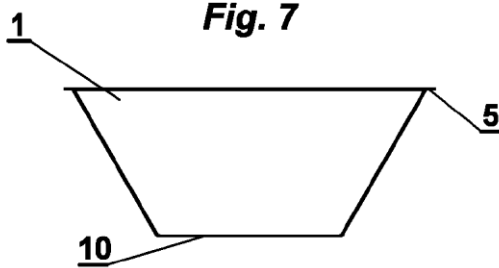


Fig. 9

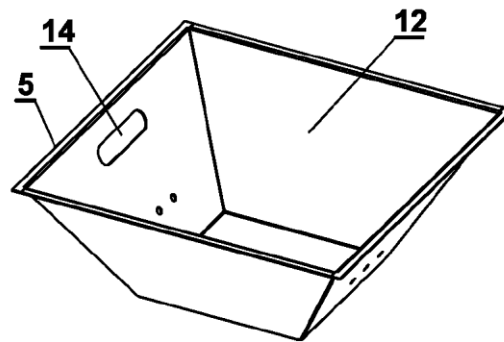


Fig. 10

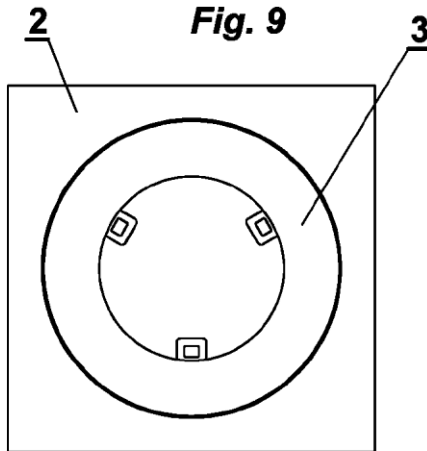


Fig. 11

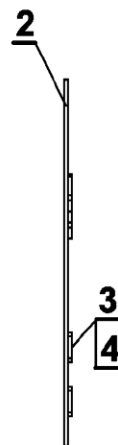


Fig. 12

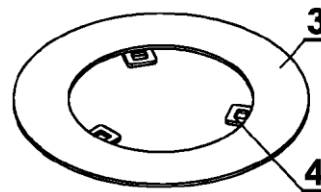


Fig. 13

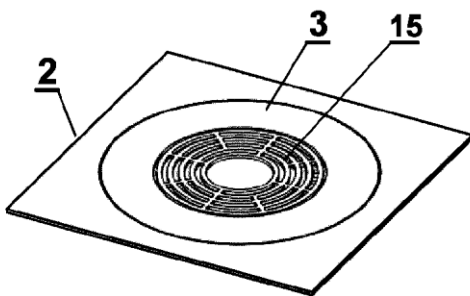


Fig. 15

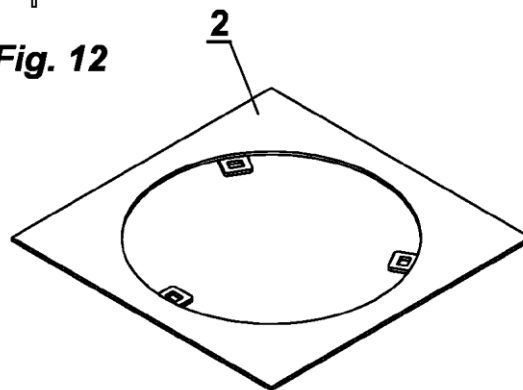


Fig. 14

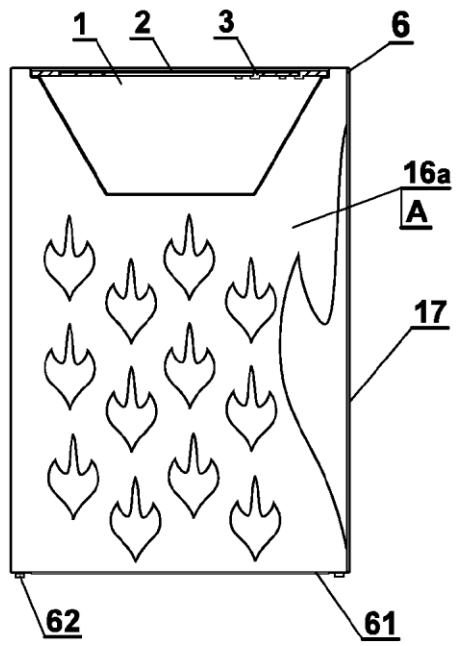


Fig. 16

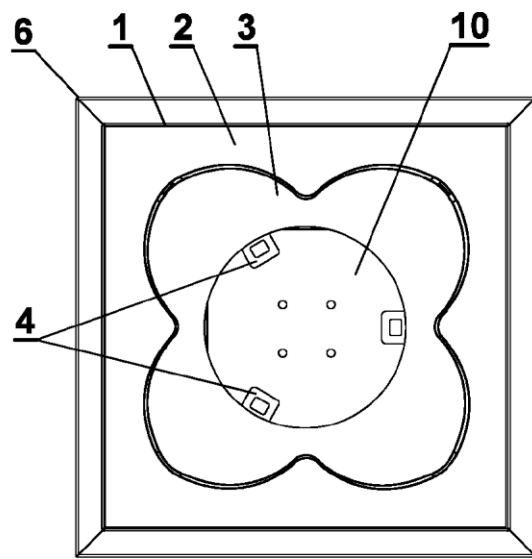


Fig. 17

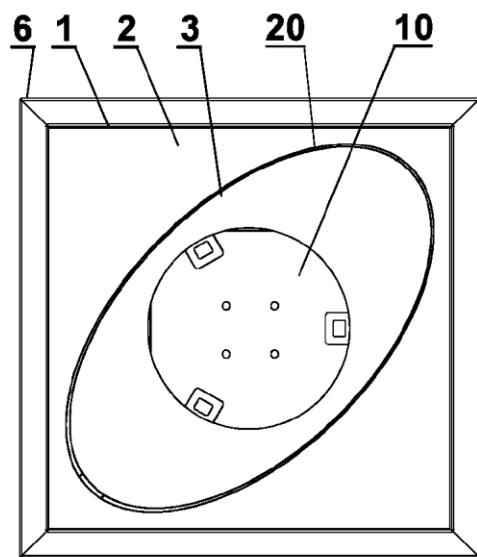


Fig. 18

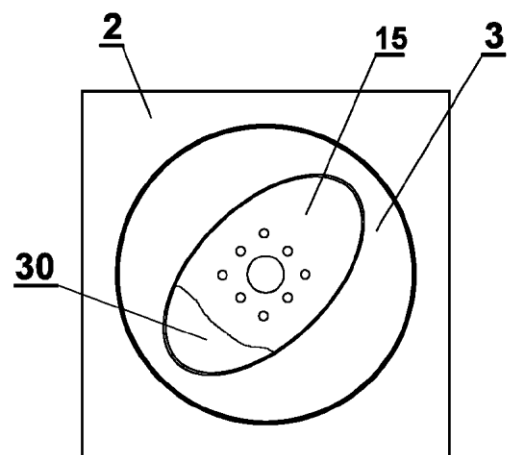


Fig. 19