

---

Octrooiraad



⑩ A Terinzagelegging ⑪ 8105104

Nederland

⑲ NL

---

- ⑤4 Kookvat met deksel.  
⑤1 Int.Cl<sup>3</sup>: A47J 27/022, A47J 36/00.  
⑦1 Aanvrager: Albert Charles Schawalder te Zürich, Zwitserland.  
⑦4 Gem.: Ir. H. Mathol c.s.  
Octrooi- en Merkenbureau van Exter  
Willem Witsenplein 3 & 4  
2596 BK 's-Gravenhage.

- 
- ②1 Aanvraag Nr. 8105104.  
②2 Ingediend 11 november 1981.  
③2 Voorrang vanaf 11 november 1980.  
③3 Land van voorrang: Bondsrepubliek Duitsland (DE).  
③1 Nummer van de voorrangsaanvraag: P 3043218 .  
⑥2 - -

- 
- ④3 Ter inzage gelegd 1 juni 1982.

De aan dit blad gehechte afdruk van de beschrijving met conclusie(s) en eventuele tekening(en) bevat afwijkingen ten opzichte van de oorspronkelijk ingediende stukken; deze laatste kunnen bij de Octrooiraad op verzoek worden ingezien.

---

Korte aanduiding: Kookvat met deksel.

De uitvinding heeft betrekking op een kookvat met deksel voor het bereiden van voedsel. Er zijn reeds talrijke kookvaten met deksel bekend. Bij de meeste moderne kookvaten, die bestemd zijn voor gebruik op elektrische ovens respektievelijk kookplaten, 5 bestaat de bodem uit vlak, en om hem tegen vervorming bij de verwarming te beschermen, uit betrekkelijk dik materiaal; deze kookvaten zijn dus betrekkelijk duur.

Er zijn uit het US-PS 12 77 579 ook kookvaten bekend die zo zijn uitgevoerd dat tussen de bodemplaat en de bovenzijde van de 10 elektrische kookplaat een luchtkussen wordt gevormd en de verwarmde lucht door een centrale trechtersvormige buis in het inwendige geleid wordt.

De onderhavige uitvinding heeft ten doel door een nieuwe vormgeving van kookvat en bijbehorend deksel, een effectieve 15 rationele verwarming van het te koken voedsel te bereiken door een stroming van hete lucht ook bij al dat voedsel waarbij de centrale trechtersvormige buis als storend wordt ervaren.

De wijze waarop dit volgens de uitvinding wordt bereikt is omschreven in de bijgevoegde conclusies en wordt hierna toegelicht 20 aan de hand van de bijgaande tekening van een uitvoeringsvoorbeeld.

Fig. 1 is een langsdoorsnede door de rechter helft van een kookvat volgens de uitvinding met deksel;

Fig. 2 toont schematisch de plaatsing van de uitsteeksels die vanaf de vlakke bodem van het kookvat naar beneden steken;

25 Fig. 3 toont als konstruktief detail een onderaanzicht op een stuk van het randgebied van het deksel.

Het kookvat 1 heeft een vlakke bodem 2, die langs de buitenkant 4 voorzien is van naar beneden stekende uitsteeksels 3. Deze uitsteeksels 3 zijn, zoals blijkt uit de schematische tekening van 30 fig. 2, op regelmatige afstanden langs een cirkel aangebracht. De ondereinden 3' van de uitsteeksels liggen in een vlak evenwijdig aan de bodem 2. Buiten - ten opzichte van het middelpunt van het kookvat - de uitsteeksels 3 heeft de bodem 2 een rondom verlopende verlaging, waarvan de hoogte kleiner is dan de hoogte van de uitsteeksels 3, zodat tussen buitenzijde van de verlaging 4 en boven- 35 zijde van de voor de verhitting gebruikte kookplaat K een

tussenruimte overblijft. Wanneer het kookvat wordt gebruikt om te grillen, verzamelt het er af druppelende vet zich binnenin de uitsteeksels 3 en in de rondom verlopende verlaging 4.

Tussen de rondom verlopende verlaging en de bovenste, vertikale rand 6 van het vat 1 verloopt de rand 5 ervan naar buiten gebogen. De rand 8 van het deksel 7 is naar beneden omgebogen en steekt voorbij de rand 6 van het kookvat 1 over 1 tot 2 cm naar buiten. Deze rand 8 van het deksel 7 is voorzien van naar binnen stekende steunelementen 9, die de tussenruimte 12 tussen de rand 8 van het deksel 7 en de rand 6 van het kookvat 1 overbruggen. In de gebruiksstand liggen deze steunelementen 9 op de rand 6 van het vat 1. De vrije einden van de steunelementen 9 zijn in het getekende uitvoeringsvoorbeeld naar beneden gebogen en vormen daardoor aanslagen, die horizontale verschuiving van het deksel voorkomen.

De lucht die verwarmd is in de tussenruimte tussen de bodem 2 en de kookplaat K zal tussen de uitsteeksels 3 door, langs de naar buiten gebogen rand 5 als een verregaand laminaire stroming naar boven wegstromen en door de tussenruimte 12 terecht komen in het inwendige van het door het deksel 7 afgedekte kookvat 1. Bij het verwarmen van het zich in het vat bevindende, te koken respectievelijk te braden voedsel wordt dit dus niet alleen van beneden door de bodem 2 en door de wand 5 verwarmd, maar ook van boven af door de hete lucht die binnengedrongen is door de tussenruimte 12. De warme lucht die anders bij kookvaten van gebruikelijke vormgeving langs de zijwand wegstroomt de keuken in, wordt dus hier nogmaals benut voor het verwarmen van de bovenzijde van het te koken voedsel. Dit is met het oog op de nagestreefde energiebesparing van speciaal belang.

De lucht stroomt dan, nadat hij warmte heeft afgegeven aan het te koken voedsel, door de zich in het deksel 7 bevindende openingen 13 naar boven weg. Hierdoor wordt een voortdurende luchtstroom gegarandeerd van de kookplaat K naar de bovenzijde van het te koken voedsel. Het deksel 7 is voorzien van de handgreep 14, het vat 1 is voorzien van een steel 15.

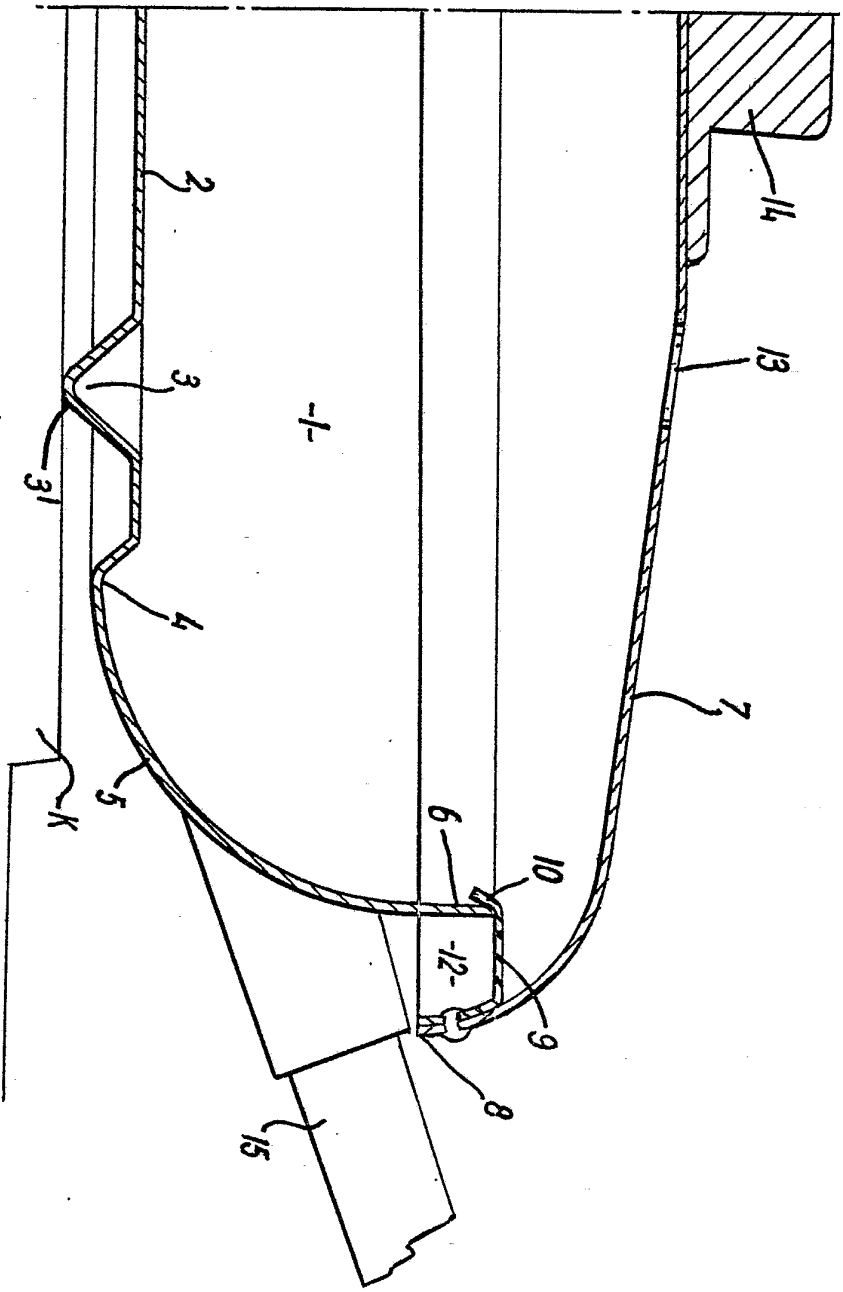
Fig. 3 toont een onderaanzicht tegen een deel van het deksel 7 ter plaatse van een steunelement 9.

De steunelementen van het deksel kunnen worden gevormd door in het deksel aangebrachte inspringende plaatsen.

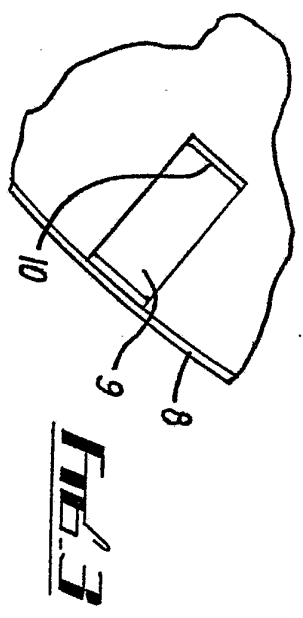
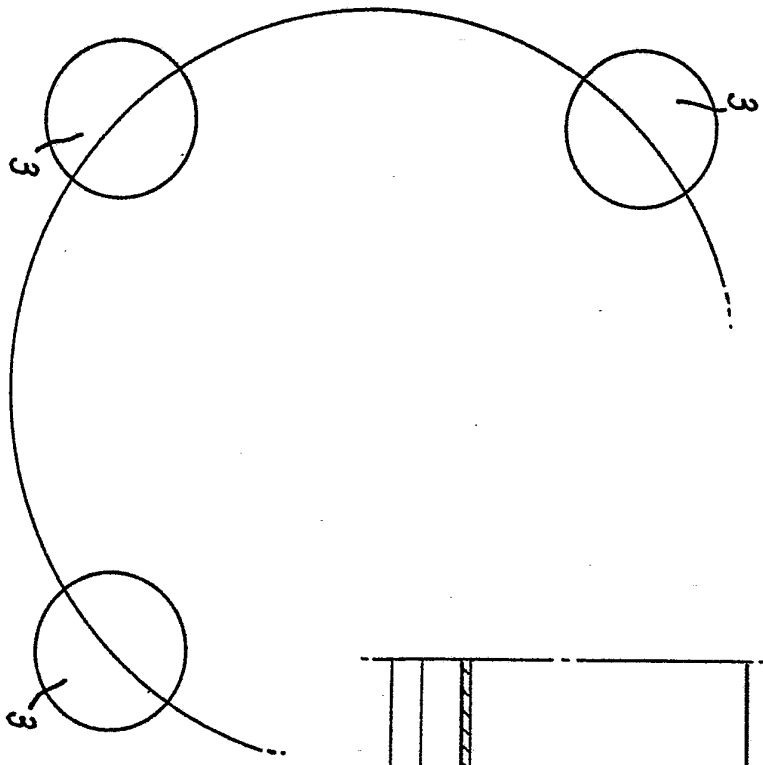
## CONCLUSIES

1. Kookvat voor het bereiden van voedsel, met deksel, g e k e n m e r k t door de combinatie van alle volgende maatregelen:
- 5 a) de vlakke bodem (2) van het kookvat (1) heeft in het buitenste gebied meerdere, in hoofdzaak langs een cirkelboog aangebrachte, naar beneden stekende uitsteeksels (3), waarvan de onderreinden (3') liggen in een vlak evenwijdig aan de bodem;
- 10 b) buiten (ten opzichte van het middelpunt van het kookvat) de uitsteeksels (3) heeft de bodem een rondom verlopende verlaging (4), waarvan de hoogte kleiner is dan de hoogte van de uitsteeksels (3), zodanig dat de onderzijde van deze uitsteeksels in de gebruiksstand lager ligt dan de bodem ter plaatse van de rondom
- 15 lopende verlaging (4);
- c) tussen de rondom lopende verlaging (4) en de bovenste, in hoofdzaak verticale rand (6) van het vat (1) verloopt de wand (5) daarvan naar buiten gebogen;
- 20 d) de rand 8 van het deksel is naar beneden omgebogen, steekt naar buiten voorbij de rand (6) van het vat (1) die de ruimte voor het te koken voedsel begrenst, zodanig dat een voor het instromen van lucht in het vat aanwezige tussenruimte tussen deze rand (6) en de
- 25 rand van het deksel (7) bestaat, en er is een steuninrichting (9) voor het deksel (7) aanwezig, welke de tussenruimte (12) tussen de rand (8) van het deksel (7) en de rand (6) van het vat (1) overbrugt;
- e) het deksel (7) heeft in het middengebied meerdere openingen (13).
2. Kookvat met deksel volgens conclusie 1, m e t h e t k e n m e r k, dat het deksel steunelementen (9) draagt met naar beneden stekende aanslagen (10), die de tussenruimte (12) tussen de
- 30 rand (8) van het deksel (7) en de rand (6) van het vat (1) overbruggen en in de gebruiksstand op het vat (1) liggen.
3. Kookvat met deksel volgens conclusie 1, m e t h e t k e n m e r k, dat de steunelementen van het deksel (7) gevormd worden door in het deksel aangebrachte verdiepte delen.

**FIG. 1**



**FIG. 2**



**FIG. 3**

