



(12) 发明专利

(10) 授权公告号 CN 110586552 B

(45) 授权公告日 2024. 06. 25

(21) 申请号 201910988680.5

(56) 对比文件

(22) 申请日 2019.10.17

CN 210754057 U, 2020.06.16

(65) 同一申请的已公布的文献号

审查员 黄艺湄

申请公布号 CN 110586552 A

(43) 申请公布日 2019.12.20

(73) 专利权人 攀钢集团矿业有限公司

地址 617063 四川省攀枝花市东区瓜子坪

(72) 发明人 罗德强 祝勇涛 王洪彬 吴雪红

王建平 桂华明 张国华

(74) 专利代理机构 北京集佳知识产权代理有限公司

公司 11227

专利代理师 牛亭亭

(51) Int. Cl.

B08B 3/02 (2006.01)

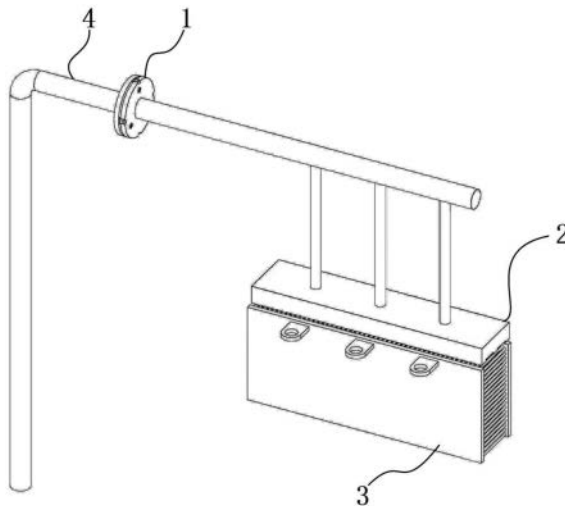
权利要求书1页 说明书4页 附图3页

(54) 发明名称

一种往复式高梯度磁选机冲洗装置

(57) 摘要

本发明公开一种往复式高梯度磁选机冲洗装置,包括连接机构和冲洗机构,连接机构的一端用于与水管连接,连接机构的另一端用于与冲洗机构连接,在冲洗机构上间歇式地设置有连续折板,且连续折板上设有第一排水口和第二排水口,第一排水口与第二排水口分别位于连续折板折弯处两侧,在冲洗机构上还设置有竖直排水口,用以在冲洗机构放置于磁介质盒上方时对磁介质盒进行冲洗。本发明通过第一排水口和第二排水口对磁介质盒进行不同方向的冲洗,避免了高速水流与磁介质棒的撞击,使用较低的冲洗水压就能够将矿物冲出,从而减少了大颗粒卡在磁介质棒之间;同时,左向或右向冲洗水保证了冲洗水能够冲洗到磁介质盒的所有间隙,提高了磁介质盒的冲洗效率。



1. 一种往复式高梯度磁选机冲洗装置,其特征在于,包括连接机构(1)和冲洗机构(2),所述连接机构(1)的一端用于与水管(4)连接,所述连接机构(1)的另一端用于与所述冲洗机构(2)连接,所述冲洗机构(2)上设置有竖直孔(21),所述冲洗机构(2)设置有连续折板(22),且所述连续折板(22)上设有第一排水口(23)和第二排水口(24),所述第一排水口(23)与所述第二排水口(24)分别位于所述连续折板(22)折弯处两侧,用以在所述冲洗机构(2)放置于磁介质盒(3)上方时对所述磁介质盒(3)进行冲洗;

所述第一排水口(23)与所述第二排水口(24)交错分布;

所述竖直孔(21)位于所述第一排水口(23)与所述第二排水口(24)之间,以使所述竖直孔(21)与所述第一排水口(23)及所述第二排水口(24)呈交错分布。

2. 根据权利要求1所述的往复式高梯度磁选机冲洗装置,其特征在于,所述连接机构(1)包括第一固定盘(11)和第二固定盘(12),所述第一固定盘(11)与所述第二固定盘(12)通过螺钉(13)可拆卸连接。

3. 根据权利要求2所述的往复式高梯度磁选机冲洗装置,其特征在于,所述第一固定盘(11)上设有定位块(111)和定位销(112),所述定位销(112)垂直设置于所述定位块(111)上,所述定位块(111)设置于所述第一固定盘(11)表面,且所述第二固定盘(12)上设有与所述定位销(112)卡接配合的卡口(121)。

4. 根据权利要求3所述的往复式高梯度磁选机冲洗装置,其特征在于,所述定位块(111)沿所述第一固定盘(11)的周向对称分布。

5. 根据权利要求4所述的往复式高梯度磁选机冲洗装置,其特征在于,还包括设置于所述第一固定盘(11)与所述第二固定盘(12)之间的密封垫片(14)。

6. 根据权利要求1至5任意一项所述的往复式高梯度磁选机冲洗装置,其特征在于,所述竖直孔(21)、所述第一排水口(23)及所述第二排水口(24)的开口设置为直槽口。

7. 根据权利要求1至5任意一项所述的往复式高梯度磁选机冲洗装置,其特征在于,所述冲洗机构(2)的箱体上设置有至少一个入水口。

一种往复式高梯度磁选机冲洗装置

技术领域

[0001] 本发明涉及矿业设备技术领域,特别涉及一种往复式高梯度磁选机冲洗装置。

背景技术

[0002] 磁介质盒作为高梯度磁选机的核心结构,其排列方式、介质形状等因素往往直接影响作业指标,在实际生产中磁介质盒通常为磁介质棒均匀等距排列。为了尽可能的减少实际生产中人为因素等其他因素对磁介质棒的排列及间距产生影响,在实际生产中一直采用导磁不锈钢棒及不锈钢板焊接的方式生产磁介质盒。

[0003] 在采用往复式高梯度磁选机分选金属矿、石英等密度较大或粒径较粗的矿物时,容易造成磁介质盒堵塞,以至于往复式高梯度磁选机实际使用条件苛刻;此外,在实际生产中为了增加设备的处理量,均是增加磁介质的厚度和宽度来提高介质盒的负载量,然而这样的设计会进一步增加磁介质盒的堵塞,因此对磁介质盒冲洗方式尤为重要,只有采用高效率的冲洗方式才能够将磁介质盒中矿物冲洗干净。

[0004] 在实际生产中冲洗水方向一直是垂直于磁介质盒,这种方式虽然能够使介质盒中的矿物随着水流沿着垂直方向排出,但由于水流首先与磁介质棒相撞击,这势必会减少水流在磁介质盒中的动力,因此冲洗的效果不理想,为了加强冲洗效率,不得不加大冲洗水压及水量,以至于在后续作业前需要设置浓缩装置。由于垂直冲洗方式不能完全将矿物冲出介质盒,日积月累介质盒就会堵塞,进而导致选别效率特别低,同时也造成了矿产资源的极大浪费。选矿厂通常在一定的周期后需要采用高压水枪对磁介质盒进行清洗,这样的方式能够虽然能够冲洗介质盒中的部分矿物,但部分矿物颗粒长期堆积,其结构牢固,高压水枪已经不能将其冲洗掉。其次,选矿厂进行介质的清洗工作往往需要10-30天,这样严重的耽误了生产,降低了企业的效益。

[0005] 因此,如何提供一种效率高的往复式高梯度磁选机冲洗装置,是本领域技术人员亟待解决的技术问题。

发明内容

[0006] 本发明的目的是提供一种往复式高梯度磁选机冲洗装置,能够极大的缩短磁介质盒的清洗时间,消除磁介质盒的堵塞,提高磁介质盒的性能,增加磁介质盒的使用寿命。

[0007] 为解决上述技术问题,本发明提供一种往复式高梯度磁选机冲洗装置,包括连接机构和冲洗机构,所述连接机构的一端用于与水管连接,所述连接机构的另一端用于与所述冲洗机构连接,所述冲洗机构上设置有竖直孔,所述冲洗机构设置连续折板,且所述连续折板上设有第一排水口和第二排水口,所述第一排水口与所述第二排水口分别位于所述连续折板折弯处两侧,用以在所述冲洗机构放置于磁介质盒上方时对所述磁介质盒进行冲洗。

[0008] 优选地,所述连接机构包括第一固定盘和第二固定盘,所述第一固定盘与所述第二固定盘通过螺钉可拆卸连接。

[0009] 优选地,所述第一固定盘上设有定位块和定位销,所述定位销垂直设置于所述定位块上,所述定位块设置于所述第一固定盘表面,且所述第二固定盘上设有与所述定位销卡接配合的卡口。

[0010] 优选地,所述定位块沿所述第一固定盘的周向对称分布。

[0011] 优选地,还包括设置于所述第一固定盘与所述第二固定盘之间的密封垫片。

[0012] 优选地,所述第一排水口与所述第二排水口交错分布。

[0013] 优选地,所述竖直孔位于所述第一排水口与所述第二排水口之间,以使所述竖直孔与所述第一排水口及所述第二排水口呈交错分布。

[0014] 优选地,所述竖直孔、所述第一排水口及所述第二排水口的开口设置为直槽口。

[0015] 优选地,所述冲洗机构的箱体上设置有至少一个入水口。

[0016] 本发明所提供的往复式高梯度磁选机冲洗装置,主要包括连接机构和冲洗机构,连接机构的一端用于与水管连接,连接机构的另一端用于与冲洗机构连接,在冲洗机构上间歇式地设置有连续折板,且连续折板上设有第一排水口和第二排水口,第一排水口与第二排水口分别位于连续折板折弯处两侧,在冲洗机构上还设置有竖直排水口,用以在冲洗机构放置于磁介质盒上方时对磁介质盒进行冲洗。本发明通过第一排水口和第二排水口对磁介质盒进行不同方向的冲洗,避免了高速水流与磁介质棒的撞击,使用较低的冲洗水压就能够将矿物冲出,从而减少了大颗粒卡在磁介质棒之间;同时,左向或右向冲洗水保证了冲洗水能够冲洗到磁介质盒的所有间隙,提高了磁介质盒的冲洗效率。

附图说明

[0017] 为了更清楚地说明本发明实施例或现有技术中的技术方案,下面将对实施例或现有技术描述中所需要使用的附图作简单地介绍,显而易见地,下面描述中的附图仅仅是本发明的实施例,对于本领域普通技术人员来讲,在不付出创造性劳动的前提下,还可以根据提供的附图获得其他的附图。

[0018] 图1为本发明所提供的一种具体实施方式的整体结构示意图;

[0019] 图2为图1所示的冲洗机构结构示意图;

[0020] 图3为图1所示的连接机构结构示意图。

[0021] 其中,图1-图3中:

[0022] 连接机构—1,第一固定盘—11,定位块—111,定位销—112,第二固定盘—12,卡口—121,螺钉13,密封垫片—14,冲洗机构—2,竖直孔—21,连续折板—22,第一排水口—23,第二排水口—24,磁介质盒—3,水管—4,手柄—5。

具体实施方式

[0023] 下面将结合本发明实施例中的附图,对本发明实施例中的技术方案进行清楚、完整地描述,显然,所描述的实施例仅仅是本发明一部分实施例,而不是全部的实施例。基于本发明中的实施例,本领域普通技术人员在没有做出创造性劳动前提下所获得的所有其他实施例,都属于本发明保护的范围。

[0024] 请参考图1至图3,图1为本发明所提供的一种具体实施方式的整体结构示意图;图2为图1所示的冲洗机构结构示意图;图3为图1所示的连接机构结构示意图。

[0025] 在本发明所提供的一种具体实施方式中,往复式高梯度磁选机冲洗装置主要包括连接机构1和冲洗机构2,连接机构1的一端用于与水管4连接,连接机构1的另一端用于与冲洗机构2连接,冲洗机构2上设置有竖直孔21,冲洗机构2内设置有中空式连续折板22,且连续折板22上设有第一排水口23和第二排水口24,第一排水口23与第二排水口24分别位于连续折板22折弯处两侧,用以在冲洗机构2放置于磁介质盒3上方时对磁介质盒3进行冲洗。

[0026] 其中,连接机构1的一端用于与水管4连接,连接机构1的另一端用于与冲洗机构2连接,冲洗机构2上设置有竖直孔21,冲洗机构2内设置有连续折板22,且连续折板22上设有第一排水口23和第二排水口24,第一排水口23与第二排水口24分别位于连续折板22折弯处两侧,用以在冲洗机构2放置于磁介质盒3上方时对磁介质盒3进行冲洗;连接机构1为冲洗装置的整体框架,冲洗机构2用于对磁介质盒3进行堆积矿物的清除和冲洗,中空式连续折板22用于对磁介质盒3堆积矿物的清除,第一排水口23和第二排水口24用于对磁介质盒3堆积矿物的冲洗。

[0027] 具体的,在实际的磁介质盒堆积矿物的冲洗过程当中,水管4事先被固定于地面上,并确保冲洗机构2通过定位装置与之固定后左、右向冲洗水能够恰好斜向冲洗介质间的缝隙,首先将第一固定盘11和第二固定盘12通过四个定位块111和四个冲洗机构2上下前后定位销112进行固定,从以上两方面保证了磁介质盒与冲洗机构2恒定距离,从而保证了左向、右向冲洗水能够对准磁介质棒的缝隙。在冲洗机构2的冲洗水箱上设有三个入水口,保证了出口水压及水量相对稳定。磁选机工作时磁介质盒3部分进入冲洗区,首先从竖直孔21出来的水流带走一部分矿物,通过这样的方式能够最短距离带着一部分矿物,但是部分大颗粒并不容易被冲掉;然后该部分又进入从左向或右向第一排水口23或者第二排水口24出来的水流,接着该部分又进入从左向或右向第一排水口23或者第二排水口24出来的水流,采用左向或右向冲洗方式恰好避免了高速水流与磁介质棒的撞击,能够直接将磁介质棒间的矿物直接冲进矿斗中,使用较低的冲洗水压就能够将矿物冲出,并且也大颗粒矿物随着水流能够非常通畅的流入矿槽,从而减少了大颗粒卡在磁介质棒之间。

[0028] 为了优化上述实施例中往复式高梯度磁选机冲洗装置可以更加方便地对磁介质盒进行冲洗的优点,连接机构1包括第一固定盘11和第二固定盘12,第一固定盘11与第二固定盘12通过螺钉13可拆卸连接。第一固定盘11和第二固定盘12为可拆卸式,并且分布在清洗器和水管4的左右,当完成当前磁介质盒4的清洗,继续进行下一个磁介质盒的冲洗工作,在作业前组装好第一固定盘11和第二固定盘12即可形成冲洗设备,简单、方便、快捷,另外,当冲洗机构2损坏时仅需要拆装更换冲洗机构2,从而减少了更换的时间及费用。

[0029] 进一步地,第一固定盘11上设有定位块111和定位销112,定位销112垂直设置于定位块111上,定位块111设置于第一固定盘11表面,且第二固定盘12上设有与定位销112卡接配合的卡口121。第一固定盘11以及第二固定盘12上分别设计有定位块111和定位销112以及卡口121,定位块111、定位销112、卡口121相互配合,将水管4和冲洗机构2连接起来,能够通过移动卡口121直接拆卸,方便操作,且第一固定盘11和第二固定盘12之间设置有密封垫片14,保证了冲洗机构2与水管4连接时良好的密封性。

[0030] 进一步地,定位块111沿第一固定盘11的周向对称分布。这样的设计方便定位,也使得冲洗机构2前后移动时,定位销112始终位于定位块111中起到定位的作用,保证了清洗过程的稳定性,提高清洗效率。

[0031] 进一步地,往复式高梯度磁选机冲洗装置还包括设置于第一固定盘11与第二固定盘12之间的密封垫片14。在第一固定盘11与第二固定盘12之间设置密封垫片14,可以有效缓冲清洗矿物时的冲击力,有效地保护第一固定盘11与第二固定盘12,延长第一固定盘11与第二固定盘12的使用寿命,降低清洗成本。

[0032] 进一步地,第一排水口23与第二排水口24交错分布;竖直孔21位于第一排水口23与第二排水口24之间,以使竖直孔21与第一排水口23及第二排水口24呈交错分布;竖直孔21、第一排水口23及第二排水口24的开口设置为直槽口。第一排水口23与第二排水口24交错分布使得在使用清洗器清洗磁介质盒3时,水流能够从冲洗机构2前端的尖状结构上的圆孔喷出,从而对磁介质盒3进行清洗;此外,第一排水口23与第二排水口24前后不对称的出水口设计,避免了因对称而带来的喷出水流动力的相互抵消,因此保留了较大的水动能,能够将磁介质盒中残留的矿物冲洗干净。需要说明的是,冲洗机构2的箱体上设置有至少一个入水口,由于在清洗过程中,会遇到不同堵塞情况的磁介质盒3,因此,需要清洗的力度也就不同,所以一个入水口可以保证正常情况下的清洗需求,当遇到堵塞严重的磁介质盒3时,可以适当增加入水口,增大清洗用水的流入,进而增加清洗用水的冲击力度,保证冲洗干净。

[0033] 综上所述,本实施例所提供的往复式高梯度磁选机冲洗装置主要包括连接机构和冲洗机构,连接机构的一端用于与水管连接,连接机构的另一端用于与冲洗机构连接,在冲洗机构上间歇式地设置有连续折板,且连续折板上设有第一排水口和第二排水口,第一排水口与第二排水口分别位于连续折板折弯处两侧,在冲洗机构上还设置有竖直排水口,用以在冲洗机构放置于磁介质盒上方时对磁介质盒进行冲洗。本发明通过第一排水口和第二排水口对磁介质盒进行不同方向的冲洗,避免了高速水流与磁介质棒的撞击,使用较低的冲洗水压就能够将矿物冲出,从而减少了大颗粒卡在磁介质棒之间;同时,左向或右向冲洗水保证了冲洗水能够冲洗到磁介质盒的所有间隙,提高了磁介质盒的冲洗效率。

[0034] 对所公开的实施例的上述说明,使本领域专业技术人员能够实现或使用本发明。对这些实施例的多种修改对本领域的专业技术人员来说将是显而易见的,本文中所定义的一般原理可以在不脱离本发明的精神或范围的情况下,在其它实施例中实现。因此,本发明将不会被限制于本文所示的这些实施例,而是要符合与本文所公开的原理和新颖特点相一致的最宽的范围。

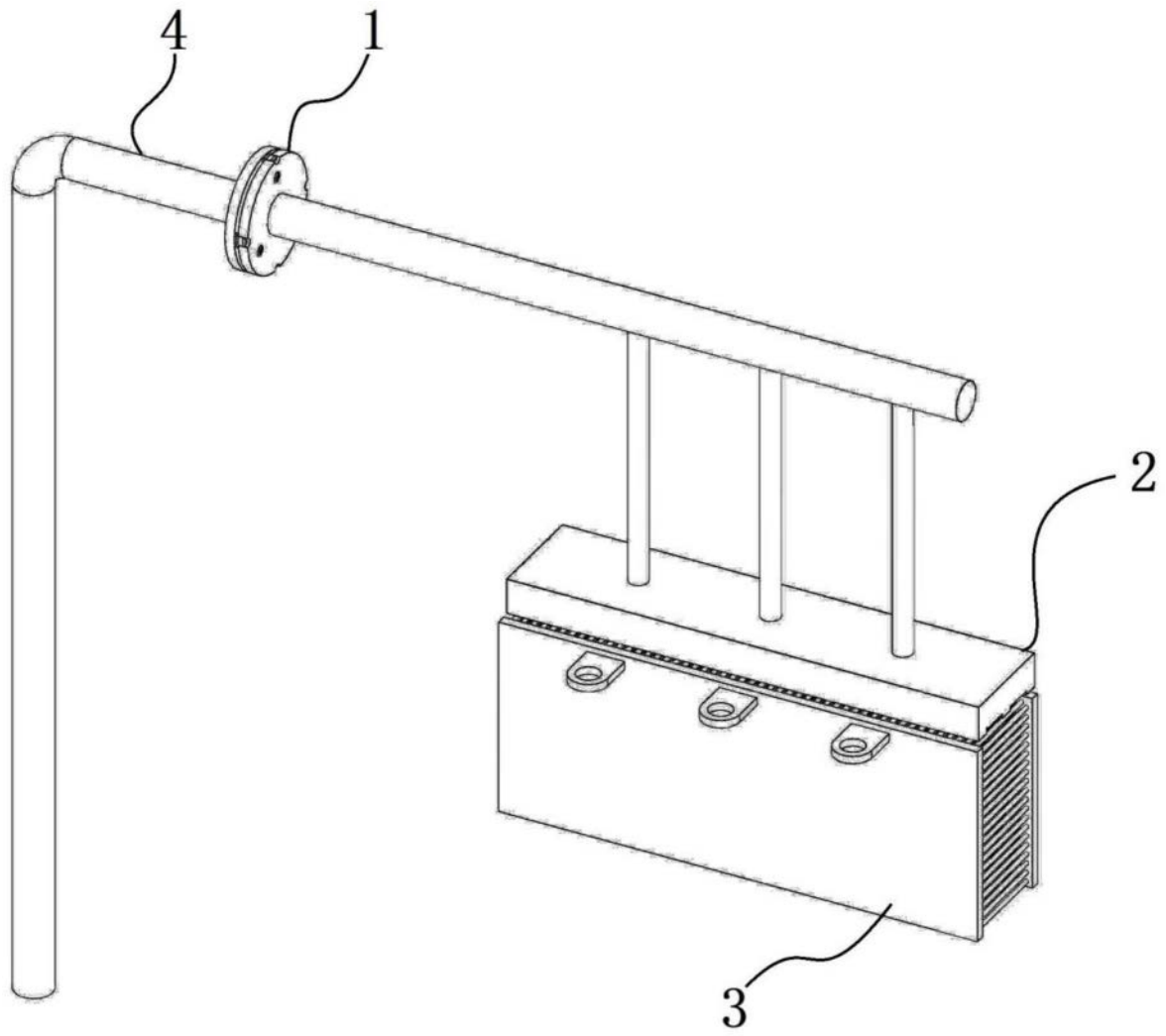


图1

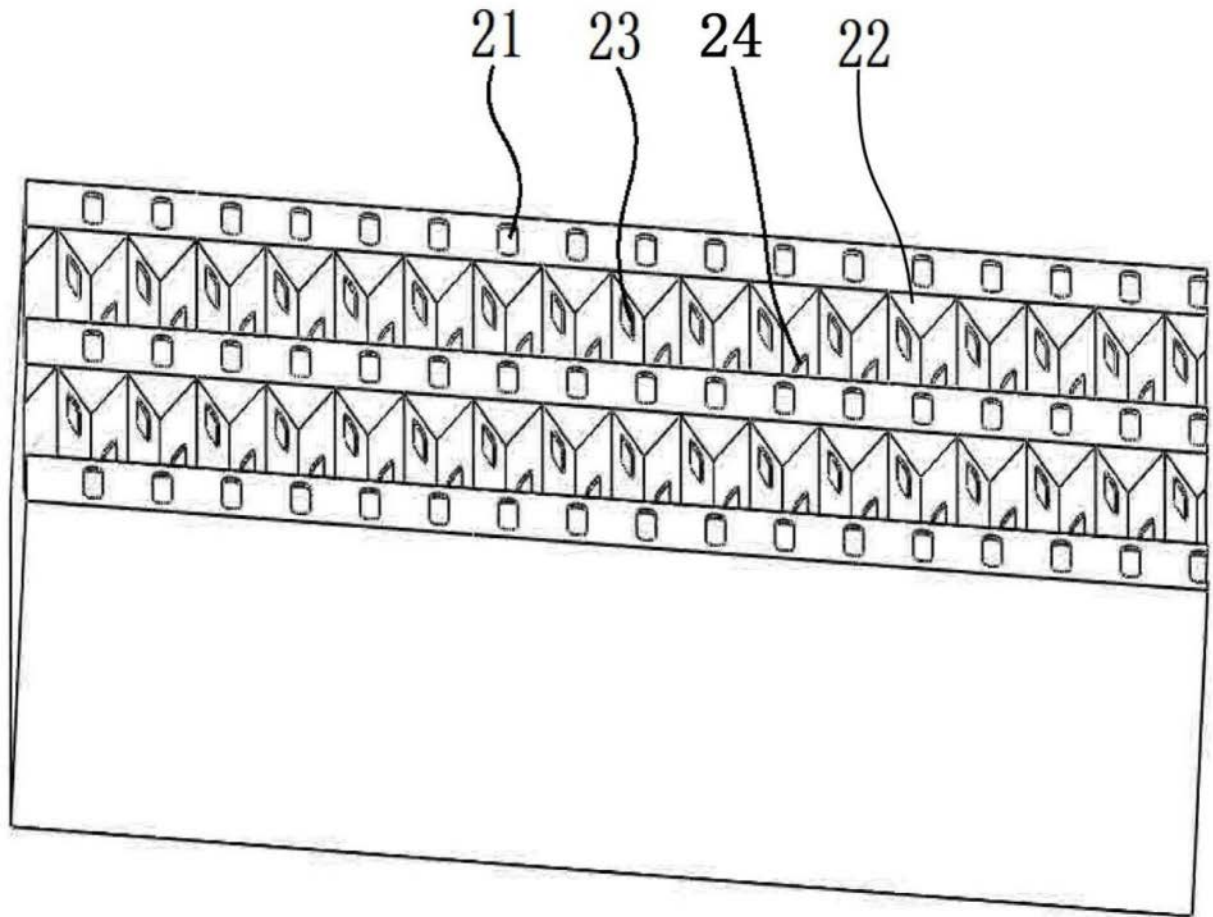


图2

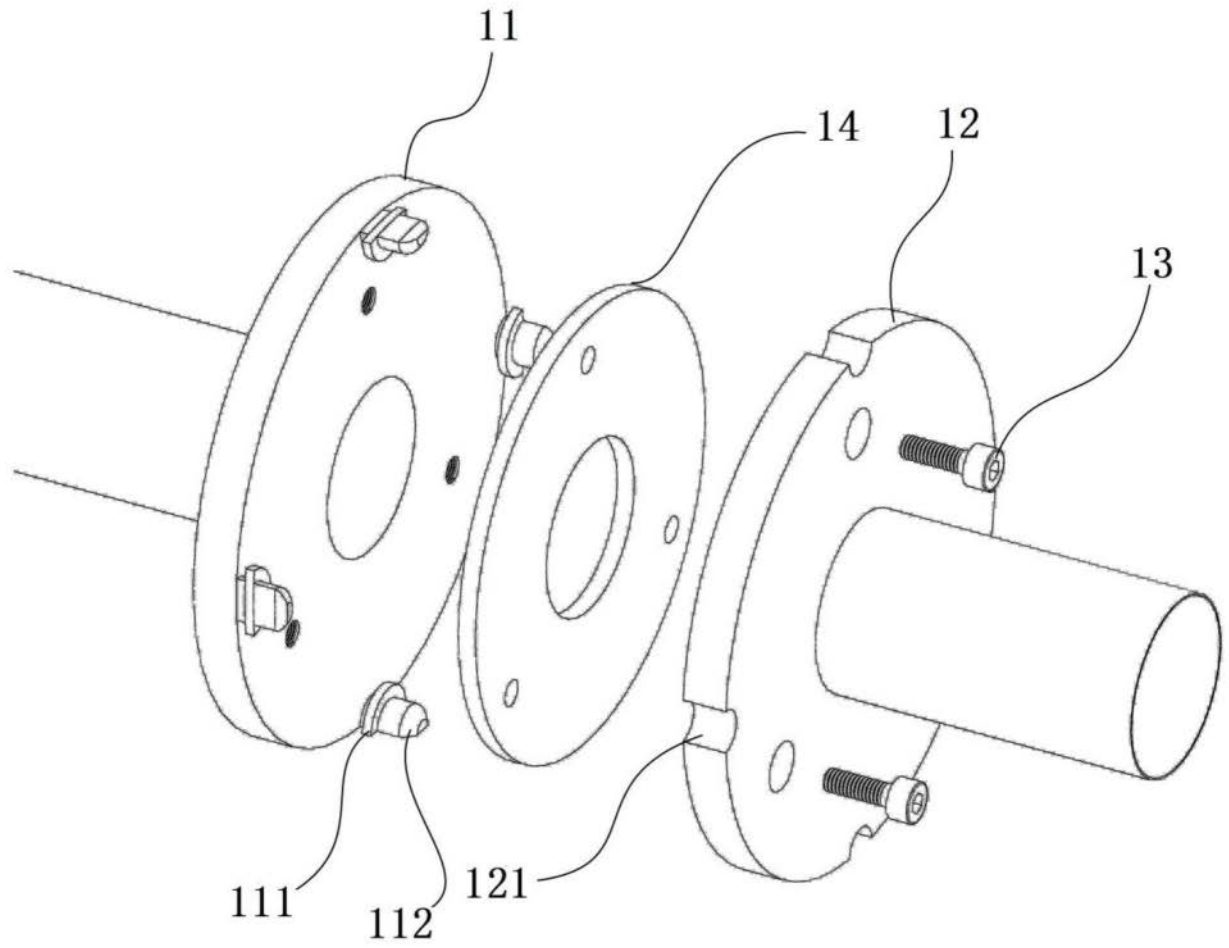


图3