

(19) **DANMARK**

(10) **DK/EP 3636104 T3**



Patent- og
Varemærkestyrelsen

(12) **Oversættelse af
europæisk patentskrift**

-
- (51) Int.Cl.: **A 47 B 88/427 (2017.01)**
- (45) Oversættelsen bekendtgjort den: **2022-03-07**
- (80) Dato for Den Europæiske Patentmyndigheds bekendtgørelse om meddelelse af patentet: **2021-12-01**
- (86) Europæisk ansøgning nr.: **19199102.5**
- (86) Europæisk indleveringsdag: **2019-09-24**
- (87) Den europæiske ansøgnings publiceringsdag: **2020-04-15**
- (30) Prioritet: **2018-10-12 DE 202018105867 U**
- (84) Designerede stater: **AL AT BE BG CH CY CZ DE DK EE ES FI FR GB GR HR HU IE IS IT LI LT LU LV MC MK MT NL NO PL PT RO RS SE SI SK SM TR**
- (73) Patenthaver: **Reme-möbelbeschläge GmbH, Industriestraße 48, 33161 Hövelhof, Tyskland**
- (72) Opfinder: **Meier, Bruno, , 33161 Hövelhof, Tyskland**
- (74) Fuldmægtig i Danmark: **Budde Schou A/S, Dronningens Tværgade 30, 1302 København K, Danmark**
- (54) Benævnelse: **Koblingsindretning til en udtræksføring**
- (56) Fremdragne publikationer:
WO-A1-2012/000867
DE-A1- 3 904 427
US-A1- 2017 035 199

Beskrivelse

Nærværende opfindelse angår en indretning til at koble en skuffe til en løbeskinne i en udtræksføring ifølge indledningen til patentkrav 1.

5

Fra EP 1 285 604 B1 kendes en indretning til at koble en skuffe til en løbeskinne i en udtræksføring, som omfatter fastgørelsesorganer til at fastgøre indretningen til en skuffe. Desuden har indretningen et fjederbelastet låseelement, hvormed indretningen kan forbindes låsende med løbeskinnen. Det fjederbelastede låseelement kan ved hjælp af et betjeningselement bringes til den låsende koblingsstilling eller til en ikke-koblingsstilling, i hvilken låseelementet ikke er låsende forbundet med løbeskinnen. En ulempe ved den kendte koblingsindretning er, at der til en venstre og højre sidigt fastgørelse af koblingsindretningen til udtræksføringen skal tilvejebringes forskelligt udformede indretninger.

15

Fra WO 2012/000867 A1 kendes en indretning til at koble en skuffe til en løbeskinne for en udtræksføring, som omfatter fastgørelsesorganer til at fastgøre indretningen til skuffen. Et låseelement er tilvejebragt til at forbinde indretningen med løbeskinnen. Desuden omfatter indretningen et betjeningselement til at bringe låseelementet til en koblingsstilling, i hvilken låseelementet er låsende forbundet med løbeskinnen. Fastgørelsesorganet, låseelementet og betjeningselementet er i ét stykke indbyrdes forbundet under dannelse af en koblingsdel. Koblingsdelen har indbyrdes parallelt forløbende langsgående stræbere, ud fra hvilke betjeningselementet stikker ud.

25 Hensigten med nærværende opfindelse er, at videreudvikle en indretning til at koble en skuffe til en løbeskinne for en udtræksføring således, at montagen og fremstillingen af koblingsindretningen forenkles yderligere, idet især håndteringen skal forenkles.

Til at løse denne opgave har opfindelsen de træk, som er angivet i patentkrav 1.

30

Opfindelsen har især den fordel, at en i ét stykke udformet koblingsdel tilvejebringes, som er egnet og indrettet til såvel venstre som højresidet fastgørelse af en skuffe til en løbeskinne. Fordelagtigt kan herved montagebesværet for en udtræksføring, som skal anbringes på møbeldele, formindskes. Montøren kan anvende den samme koblingsdel for den højre- og venstre-siddede kobling af skuffen til løbeskinnen. En yderligere fordel

35

ved opfindelsen fås ved udformningen af koblingsdelen i ét stykke. Fremstillingsomkostningerne kan herved reduceres.

Ifølge opfindelsen har betjeningselementet en forbindelsesstræber, som forbinder den første langsgående stræber med den anden langsgående stræber, hvilken forbindelsesstræber har en i retning mod et basiselement i koblingsdelen orienteret indbugtning. Indbugtningen muliggør en enkel manuel gribning og håndtering af betjeningselementet. Forbindelsesstræberen muliggør en afstivning af de langsgående stræbere således, at disse kun ved anvendelse af en på forbindelsesstræberen virkende betjeningskraft kan svinges.

Ifølge en foretrukken udførelsesform ifølge opfindelsen er koblingsdelen udformet symmetrisk om et midterplan for koblingsdelen, som forløber parallelt med en løbeskinne og/eller en langsgående stræber i koblingsdelen. Symmetrien fås især på grund af de indbyrdes parallelt forløbende langsgående stræbere i koblingsdelen, på hver af hvilke der udvendigt er udformet et låseelement. Fordelagtigt har koblingsdelen herved en opbygning, som det er enkelt at fremstille.

Ifølge en videreudvikling af opfindelsen er betjeningselementet udformet således, at det kan bevæge såvel en første langsgående stræber som også en parallelt forløbende anden langsgående stræber på tværs af udstrækningen af denne, således at et på den første langsgående stræber udformet første låseelement eller et på den anden langsgående stræber udformet andet låseelement kan bringes fra koblingsstillingen til ikke-koblingsstillingen og vice versa. Fordelagtigt kan med det samme betjeningselement såvel det eksempelvis for en højre side tilvejebragte første låseelement og det for en venstre side af udtræksføringen tilvejebragte andet låseelement betjenes. Betjeningsbesværet henholdsvis forløbet er for begge langsgående stræbere det samme.

Ifølge en videreudvikling af opfindelsen strækker indbugtningen sig til på højde med halvdelen af området for den langsgående stræber, således at ved betjening af betjeningselementet opnås ikke blot en kraftkomponent parallelt med den langsgående stræber, men desuden en kraftkomponent på tværs af den langsgående stræber. Ved kombination af disse kraftkomponenter kan på enkel måde det krævede bøjningsmoment til udkobling henholdsvis oplåsning af låseelementet fra løbeskinnen formindskes.

Ifølge en videreudvikling af opfindelsen er indbugtningen udformet parabelformet, således at håndteringsteknisk kan betjenings-elementet enkelt påvirkes ved påføring af en finger.

- 5 Ifølge en videreudvikling af opfindelsen har de langsgående stræbere og betjenings-elementet en ens vægtykkelse. Vægtykkelsen er valgt således, at en bøjning af de langsgående stræbere er sikret. De langsgående stræbere er udformede fleksible og/eller eftergivelige.
- 10 Ifølge en videreudvikling af opfindelsen er der på de langsgående stræbere anbragt en højdejusteringsindretning, ved hjælp af hvilken skuffen kan justeres i højden i forhold til udtræksføringen. Herved muliggøres på enkel måde en højdejustering.

- Ifølge en videreudvikling af opfindelsen omfatter højdejusteringsindretningen et gribe-
- 15 element, som via et filmhængsel er svingbart forbundet med den langsgående stræber. Fra gribeelementet udstikker en låseindretning med en anlægsflade, som er ført i en udsparring i den samme langsgående stræber. Låseindretningen muliggør fastholdelsen af den langs låseindretningen forløbende anlægsflade i en ønsket stilling, i hvilke justeringselementet stikker ud fra kantplanet for den langsgående stræber med en ønsket
- 20 vertikal afstand. Fordelagtigt er højdejusteringsindretningen forbundet i ét stykke med den respektive langsgående stræber, således at der fortrinsvis under anvendelse af et enkelt materiale for koblingsdelen fås en kombineret koblings- og højdejusteringsfunktion.

- 25 Et udførelseseksempel ifølge opfindelsen forklares i det følgende nærmere under henvisning til tegningen.

På tegningen viser:

- 30 Figur 1 en perspektivisk afbildning af en på en venstre udtræksføring fastgjort koblingsdel i en koblingsstilling, uden at en højdejusteringsindretning er betjent (udgangsstilling for højdejusteringsindretningen),
- Figur 2 et frontbillede af arrangementet ifølge figur 1,
- Figur 3 en perspektivisk afbildning af koblingsdelen i en udgangsstilling for højde-
- 35 justeringsindretningen,
- Figur 4 et plan billede af koblingsdelen i overensstemmelse med figur 3,

- Figur 5 et frontbillede af koblingsdelen ifølge figur 3,
 Figur 6 en perspektivisk afbildning af den på den venstre udtræksføring fastgjorte koblingsdel i en højdeudligningsstilling for højdejusteringsindretningen,
 Figur 7 et frontbillede af arrangementet ifølge figur 6,
 5 Figur 8 en perspektivisk afbildning af koblingsdelen i højdejusteringspositionen for denne i overensstemmelse med figurerne 6 og 7,
 Figur 9 et plan billede af koblingsdelen ifølge figur 8 og
 Figur 10 et frontbillede af koblingsdelen ifølge figur 8.
- 10 En udtræksføring 1 for skuffer (møbeldel) består på sædvanligvis af adskillige skinner. En korpusskinne 2 har adskillige borer 3, via hvilke korpusskinne 2 ved hjælp af skrueforbindelse kan fastgøres til et ikke vist møbelkorpus (møbeldel). Yderligere omfatter udtræksføringen 1 en løbeskinne 4, som på sædvanlig måde kan fastgøres til sidevægge i en ikke vist skuffe. Løbeskinne 4 er i udstrækningsretningen for korpusskinne 2 lejret bevægeligt i forhold til denne. I det foreliggende udførelseseksempel er løbeskinne 4 via valselegemer 5 langsgående forskydeligt forbundet med en midterskinne 6, medens midterskinne 6 via yderligere valselegemer 5 er langsgående forskydeligt forbundet med korpusskinne 2.
- 15
- 20 Ifølge en på figurerne beskrevet udførelsesform ifølge opfindelsen består en indretning til kobling af skuffen med løbeskinne 4 i udtræksføringen 1 i det væsentlige af en koblingsdel 7 i ét stykke, i hvilken en højdejusteringsindretning 8 er integreret.

Koblingsdelen 7 er udformet som en flad del, som har en længde l_K og en bredde b_K
 25 samt en forholdsvis ringe højde h_K .

Koblingsdelen 7 har et stift basiselement 9, som omfatter fastgørelsesorganer 10, 11. På en forside af koblingsdelen 7 er fastgørelsesorganerne 10 til fastgørelse af koblingsdelen 7 til en skuffe tilvejebragt. Fastgørelsesorganerne 10 kan eksempelvis være udformede som tapper 10, som i figurerne er vist afskåret ved forsiden af koblingsdelen 7.
 30 Til fastgørelse af koblingsdelen 7 til en underside af skuffen er fastgørelsesorganerne 11 tilvejebragt, som er udformede som borer.

Koblingsdelen 7 har to parallelle langsgående stræbere 12, 12', som hver især strækker sig fra det stive basiselement 9 i en indbyrdes afstand a . Ved en bort fra basiselementet 9 vendende ende af de langsgående stræbere 12, 12' har disse hver især på udvendige
 35

plane sider et låseelement 13, 13'. Låseelementet 13, 13' er fortrinsvis udformet som en krogelement, som i en koblingsstilling imellem skuffen og løbeskinnen 4 indgriber i henholdsvis låser i en ikke-vist boring i løbeskinnen 4.

- 5 I det foreliggende udførelseseksempel ligger koblingsdelen 7 med en første langsgående stræber 12 ved en venstre side an mod en langs skuffen forløbende løbeskinne 4. Den samme koblingsdel 7 kan også ved en modsat liggende, nemlig højre side, med skuffen forbundet ikke vist løbeskinne 4, være låsende forbundet. Til dette formål ligger en anden langsgående stræber 12' på koblingsdelen 7 under indgriben med den på
- 10 samme udformede låseelement 13' an mod den ikke viste højre side løbeskinne 4 med sin plane side.

Låseelementet 13, 13' stikker sideværts ud fra koblingsdelen 7 under udgragning fra en udvendig plan side af den langsgående stræber 12, 12'.

15

- Koblingsdelen 7 omfatter yderligere et betjeningsselement 14, ved hjælp af hvilket såvel den første langsgående stræber 12, som også den anden langsgående stræber 12' kan svinges over en svingvinkel ϕ i et udstrækningsplan E for koblingsdelen 7. Ved svingning af den første langsgående stræber 12 eller den anden langsgående stræber 12' kan det
- 20 første låseelement 13 eller det andet låseelement 13' bringes fra en med løbeskinnen 4 forbundet koblingsstilling til en ikke-koblingsstilling, i hvilken det første låseelement 13 henholdsvis det andet låseelement 13' befinder sig i en ude af indgreb stilling i forhold til løbeskinnen 4 henholdsvis ikke er koblet til løbeskinnen 4. Til at bringe koblingsdelen 7 fra ikke-koblingsstillingen til koblingsstillingen skal løbeskinnen 4 blot forskydes relativt
- 25 langs den respektive første langsgående stræber 12 henholdsvis anden langsgående stræber 12' under anlæg mod den samme, indtil det første låseelement 13 henholdsvis andet låseelement 13' indlåses i boringen i løbeskinnen 4. Boringen i løbeskinnen 4 har en sådan vertikal højde, at koblingsdelen 7 ved betjening af højdejusteringsindretningen 8 kan forskydes lineært i forhold til løbeskinnen 4.

30

- Betjeningsselementet 14 omfatter en forbindelsesstræber 15, hvis ender er udformede på et endeområde 16 af den første langsgående stræber 12 og et endeområde 16' af den anden langsgående stræber 12'. Forbindelsesstræberen 15 forløber parabelformet imellem de to langsgående stræbere 12, 12' og danner en indbugtning 17. Ved anvendelse af en kraft F udefra på indbugtningen 17 bliver såvel den første langsgående
- 35 stræber 12 som også den anden langsgående stræber 12' svinget indad, således at det

respektive låseelement 13, 13' kan bringes fra koblingsstillingen til ikke-koblingsstillingen. En svingakse S for de langsgående stræbere 12, 12' befinder sig i et mod basiselementet 9 vendende endeområde 16' af den første langsgående stræber 12 henholdsvis den anden langsgående stræber 12'.

5

Koblingsdelen 7 er udformet symmetrisk i forhold til et vertikalt midterplan M_V . I det foreliggende udførelseseksempel strækker et dybdeafsnit henholdsvis et dybdepunkt 19 af indbugtningen 17 sig i det vertikale midterplan M_V . Dybdeafsnittet 19 strækker sig ved projektion på den langsgående stræber 12, 12' i et halvafsnit af denne, som
10 indeholder en halv længde l_L af den langsgående stræber 12, 12' henholdsvis en halv H af længden l_L af den langsgående stræber 12, 12'. I det foreliggende udførelseseksempel strækker dybdepunktet 19 sig i en afvigelse på $\pm 1/5$ af længden l_L af den langsgående stræber 12, 12' fra halvdelen H af den langsgående stræber 12, 12'. Alternativt kan afvigelsen i forhold til halvdelen af den langsgående stræber 12, 12' også være
15 større, eksempelvis $\pm 1/4$ af en længde l_L af den langsgående stræber 12, 12' eller $\pm 1/3$ af en længde l_L af den langsgående stræber 12, 12'.

Jo større en dybde t_E af indbugtningen 17 er, jo større er, ved betjening af betjenings-
elementet 14, et på de langsgående stræbere 12, 12' henholdsvis på låseelementet 13,
20 13' virkende drejningsmoment.

De langsgående stræbere 12, 12' samt betjeningselementet 14 har en samme vægtykkelse w . Vægtykkelsen w ligger i et område imellem 1 mm til 10 mm, fortrinsvis 1 mm til 5 mm, især 2 mm.

25

Koblingsdedlen 7 er fremstillet af et plastmateriale.

Basiselementet 9 har en underside 20, som i området ved fastgørelsesorganerne 11 er afbrudt.

30

Højdejusteringsindretningen 8 er anbragt i området ved den første langsgående stræber 12 og den anden langsgående stræber 12'. Den omfatter et gribeelement 21, som via et filmhængsel 22 er svingbart forbundet ved en inderside af den langsgående stræber 12, 12' med denne. Filmhængslet 22 strækker sig parallelt med svingaksen S og er
35 anbragt i nærheden af denne. I en udgangsstilling i overensstemmelse med figurerne 1 til 5 danner gribeelementet 21 en spids vinkel, fortrinsvis 45° , med den respektive langs-

gående stræber 12, 12', hvorfra gribeelementet 21 stikker ud. På en mod den langsgående stræber 12, 12' vendende side af gribeelementet 21 forløber der bueformet en låseindretning 23 med en anlægsflade 24. Eftersom løbeskinnen 4 sideværts er afskrået, forløber anlægsfladen 24 som en skrå flade. Låseelementet 23 har en fortanding 5 25, som forløber bueformet og samvirker med en kant 26 i en udsparring 27 i den respektive langsgående stræber 12, 12'. Ved drejning af gribeelementet 21 i justeringsretningen V omkring den af filmhængslet 22 tilvejebragte justeringsakse kan en vilkårlig justeringsposition for gribeelementet 21 henholdsvis låseelementet 23 indtages, hvorved justeringspositionen ved hjælp af buelængden af låseindretningen 23 er be- 10 stemt. Fortandingen 25 er udformet således, at gribeelementet 21 henholdsvis låseelementet 23 kan indtage adskillige justeringspositioner. Eftersom langs låseelementet 23 henholdsvis i udstrækningsretningen for låseelementet 23, den skrå flade 24 forløber, hvorved fra en fri ende af låseelementet 23, den skrå flade 24 i retning mod gribeelementet 21 stiger, bliver ved justering af gribeelementet 21 fra udgangsstillingen 15 i overensstemmelse med figurerne 1 til 5, en justeringsposition i overensstemmelse med figurerne 6 til 10, koblingsdelen 7 hævet i forhold til løbeskinnen 4 med en højde H. I den forbindelse ligger den skrå flade 24 an mod løbeskinnen 4. Den skrå flade 24 forløber på en underside af låseindretningen 23, medens fortandingen 24 forløber på en inderside af låseindretningen 23.

20

Til optagelse af den skrå flade 24 har udsparringen 27 en fordybning 28. Udsparringen 27 henholdsvis fordybningen 28 er anbragt ved en øvre sidekant 29 af den langsgående stræber 12, 12'.

25 Ifølge en ikke-vist alternativ udførelsesform for opfindelsen kan gribeelementet 21 i stedet for ved hjælp af filmhængslet 22 også ved hjælp af et andet hængsel eller ledforbindelse være forbundet med den langsgående stræber 12, 12'.

Ifølge en ikke-vist alternativ udførelsesform ifølge opfindelsen kan koblingsdelen 7 også 30 være indrettet ikke-symmetrisk i forhold til det vertikale midterplan M_v . Eksempelvis kan der i stedet for forbindelsesstræberen 15 fra endeområdet af den respektive stræber 12, 12' strække sig en fjedrende lap.

Det af koblingsdelen 7 omfattede rum er udformet tredelt; det omfatter således tre afsnit. 35 I et første afsnit er basiselementet 9 udformet, som tjener til stabilisering og fastgørelse af koblingsdelen 7 til skuffen. I et midterafsnit er højdejusteringsindretningen 8 anbragt.

I et yderligere afsnit er betjeningselementet 14 anbragt. De langsgående stræbere 12, 12' strækker sig i det midterste og frem til det afsnit, som tilslutter sig til den bort fra basiselementet 9 vendende side af det midterste afsnit.

- 5 De tre afsnit har hver især en $1/3$ af længden l_K af koblingsdelen 7.

De langsgående stræbere 12, 12' har en sådan materialetykkelse henholdsvis vægtykkelse w og/eller er fremstillede af et sådant materiale, at de i monteret tilstand for basisafsnittet 9 på skuffen 4 ligger plant an imod ydersiden af løbeskinnen 4. De langsgående stræbere 12, 12' er fortrinsvis udformede fjedrende, hvorved de i udgangstilstanden forløber under en lille spids vinkel udad i forhold til et vertikalt midterplan M_V for koblingsdelen 7.

10

Ifølge en ikke-vist udførelsesform for opfindelsen kan koblingsdelen 7 i stedet for to i samme retning udstikkende langsgående stræbere 12, 12' også blot have en enkelt langsgående stræber 12 eller 12'. Har koblingsdelen 7 blot den første langsgående stræber 12, bliver koblingsdelen 7 under fastgørelse af basiselementet 9 udelukkende fastgjort på en venstre side af skuffen. Har koblingsdelen 7 kun den anden langsgående stræber 12' bliver koblingsdelen 7 via basiselementet 9 udelukkende fastgjort på en højre side af skuffen. Ved denne udførelsesform stikker der ud fra det bort fra basiselementet 9 vendende endekområde 16 af den langsgående stræber 12 eller den langsgående stræber 12' blot en betjeningsarm, som samtidigt kan være udformet som et gribeelement. Eksempelvis ville en fjernelse af indbugtningen 17, som er vist i figurerne for den første udførelsesform ifølge opfindelsen, være tilstrækkelig til blot at danne betjeningsarmen.

15

20

25

Koblingsdelen 7 består fortrinsvis af et plastmateriale og fremstilles ved sprøjttestøbning i et fremstillingstrin.

De ovenfor beskrevne egenskaber for de forskellige udførelseseksempler kan også kombineres indbyrdes, med henblik på at løse den stillede opgave. Især skal højdejusteringsindretningen 8 ikke nødvendigvis være forbundet med den langsgående stræber 12, 12' via filmhængslet 22. Alternativt kan der som forbindelse også anvendes en anden form for led eller hængsel, hvilket under alle omstændigheder forøger fremstillingsomkostningerne. Desuden kan låseindretningen 23 også alternativt direkte være

30

35

hængslet til den langsgående stræber 12, 12'. Det skal forstås, at låseindretningen 23 og fortrinsvis gribeelementet 21 er udformede stive.

Højdejusteringsindretningen 8 tjener til relativ justering af koblingsdelen 7 i forhold til løbeskinnen 7 i adskillige vertikale højdepositioner. Højdejusteringsindretningen 8 har et på tværs af løbeskinnen 8 bevægeligt justeringselement, som ifølge den første udførelsesform ifølge opfindelsen er dannet af låseindretningen 23. Låseindretningen 23 er ifølge den første udførelsesform via gribeelementet 21 forbundet med den langsgående stræber 12 henholdsvis 12'. Alternativt kan låseindretningen 23 også være direkte forbundet med den langsgående stræber 12, 12'.

Ifølge en ikke-vist alternativ udførelsesform ifølge opfindelsen kan låseindretningen 23 ikke - som ved den beskrevne udførelsesform og som i figurerne – være anbragt ved en overside af koblingsdelen 7, idet den ført via udsparringen 27 kommer til anlæg imod oversiden af løbeskinnen 4. Den kan i stedet også være anbragt på en underside af koblingsdelen 7 og med den skrå flade ligge an under løbeskinnen 4 i forskellige justeringspositioner. I begge tilfælde ville, med tiltagende udkøring af justeringselementet 23 fra den langsgående stræber 12, 12' udad, koblingsdelen 12 hæves i forhold til løbeskinnen 4.

20

PATENTKRAV

1. Indretning til kobling af en skuffe til en løbeskinne (4) for en udtræksføring (1), omfattende

5

- et fastgørelsesorgan (10, 11) til fastgørelse af indretningen til skuffen,
- et låseelement (13, 13') til låsende forbindelse af indretningen med løbeskinnen (4),

10

- et betjeningselement (14) til at bringe låseelementet (13, 13') i en koblingsstilling, i hvilken låseelementet (13, 13') er låsende forbundet med løbeskinnen (4), og til en ikke koblingsstilling, i hvilken låseelementet (13, 13') ikke er forbundet med løbeskinnen (4),

- fastgørelsesorganet (10, 11), låseelementet (13, 13') og betjeningselementet (14) er indbyrdes forbundet i ét stykke under dannelse af en enkelt koblingsdel (7),

15

- koblingsdelen (7) omfatter to indbyrdes parallelt forløbende langsgående stræbere (12, 12'), på hvilke hver især udvendigt låseelementet (13, 13') er udformet,
- at de langsgående stræbere (12, 12') med en første ende (16) er udformet på et basiselement (9), af koblingsdelen (7), som omfatter fastgørelsesorganerne (10, 11), og

20

- at betjeningselementet (14) er anbragt på en mod hinanden vendende side af de to langsgående stræbere (12, 12') fra disse,

kendetegnet ved, at betjeningselementet (14) omfatter en forbindelsesstræber (15), som forbinder den første langsgående stræber (12) med den anden langsgående stræber (12'), idet forbindelsesstræberen (15) har en imod basiselementet (9) rettet indbugtning (17).

25

2. Indretning ifølge krav 1, **kendetegnet ved, at koblingsdelen (7) er udformet symmetrisk i forhold til et parallelt med løbeskinnen (4) forløbende vertikalt midterplan (M_v).**

30

3. Indretning ifølge krav 1 eller 2, **kendetegnet ved, at betjeningselementet (14) er udformet således, at det ved betjening bevæger såvel et på en første langsgående stræber (12) udformet første låseelementet (13) som også et på en anden langsgående stræber (12') udformet andet låseelementet (13') fra koblingsstillingen til ikke-koblingsstillingen.**

35

4. Indretning ifølge ethvert af kravene 1 til 3, **kendetegnet ved, at indbugtningen (17) har et dybdeafsnit (19), som ved projektion på den første langsgående stræber (12)**

og/eller den anden langsgående stræber (12') er anbragt i et halvvejs-afsnit (H) af den langsgående stræber (12, 12'), idet halvvejs-afsnittet (H) langs den langsgående stræber (12, 12') er anbragt i et område ved en halvdel af den langsgående stræber (12, 12') med en afvigelse på +/- 1/3 af en længde (l_L) af den langsgående stræber (12, 12'),
5 fortrinsvis +/- 1/4 af en længde (l_L) af den langsgående stræber (12, 12'), især +/- 1/5 af en længde (l_L) af den langsgående stræber (12, 12').

5. Indretning ifølge ethvert af kravene 1 til 4, **kendetegnet ved, at** indbugtningen (17) er udformet parabelformet.

10

6. Indretning ifølge ethvert af kravene 1 til 5, **kendetegnet ved, at** den første langsgående stræber (12) og den anden langsgående stræber (12') samt betjeningsselementet (14) har en ens vægtykkelse (w).

15 7. Indretning ifølge krav 6, **kendetegnet ved, at** vægtykkelsen (w) for den første langsgående stræber (12) og den anden langsgående stræber (12') og betjeningsselementet (14) ligger i et område imellem 1 mm og 10 mm, fortrinsvis imellem 1 mm og 5 mm, især er 2 mm.

20 8. Indretning ifølge ethvert af kravene 1 til 7, **kendetegnet ved, at** de langsgående stræbere (12, 12') er udformede fjedrende på et basiselement (9) af koblingsdelen (7), således at de langsgående stræbere (12, 12') i monteret tilstand for basiselementet (9) på skuffen, ligger plant an imod en yderside af løbeskinnen (4).

25 9. Indretning ifølge ethvert af kravene 1 til 8, **kendetegnet ved, at** der på hver af den første langsgående stræber (12) og den anden langsgående stræber (12') er anbragt en højdejusteringsindretning (8).

30 10. Indretning ifølge krav 9, **kendetegnet ved, at** højdejusteringsindretningen (8) omfatter et via et filmhængsel (22) med den langsgående stræber (12, 12') forbundet gribeelement (21) og en i en udsparring (27) ved en kantside (29) af den langsgående stræber (12, 12') ført låseindretning (23) med en anlægsflade (24), således at i afhængighed af en justeringsposition for anlægsfladen (24) i forhold til den langsgående stræber (12, 12') stikker låseindretningen (23) udvendigt ud fra den langsgående
35 stræber (12, 12') under anlæg af den skrå flade (24) mod løbeskinnen (4).

11. Indretning ifølge krav 9 eller 10, **kendetegnet ved, at** låseindretningen (23) har en fortanding (25), som strækker sig bueformet langs et spidst justeringsvinkelområde og at anlægsfladen (24) fra en fri ende af låseindretningen (23), som forløber på højde med en kant (29) af den langsgående stræber (12, 12'), stiger i retning mod gribeelementet
- 5 (21).

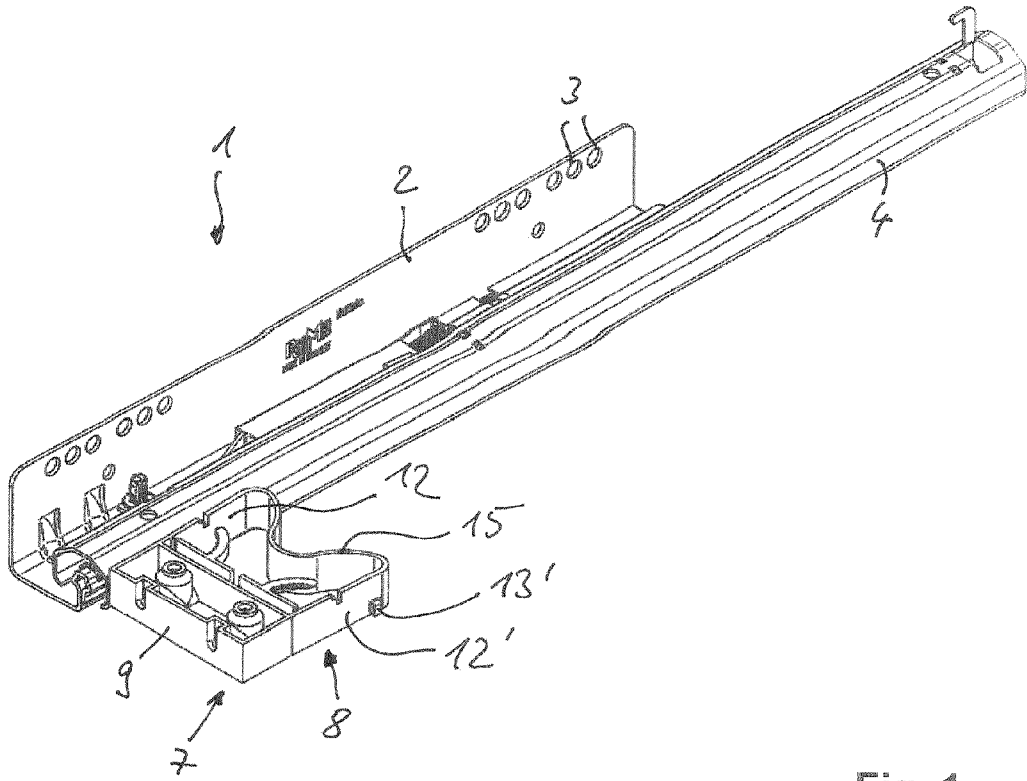


Fig. 1

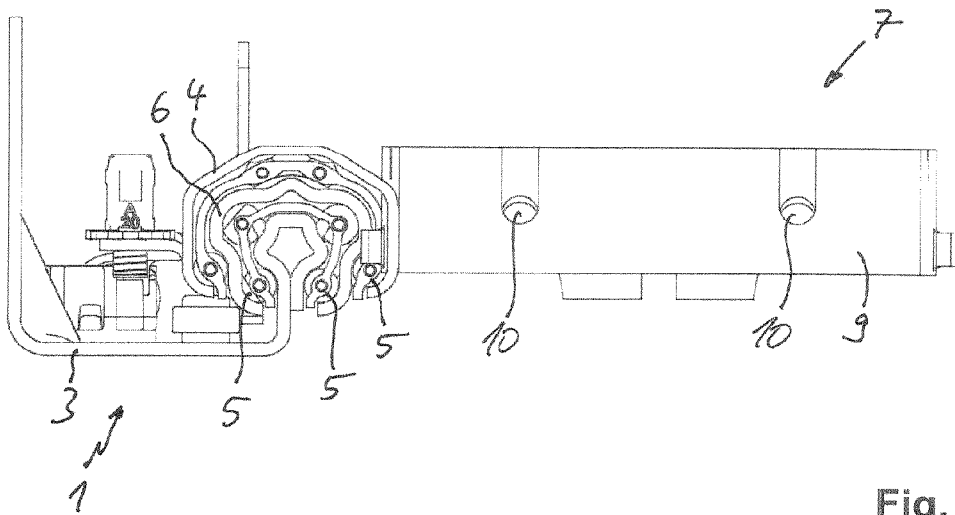


Fig. 2

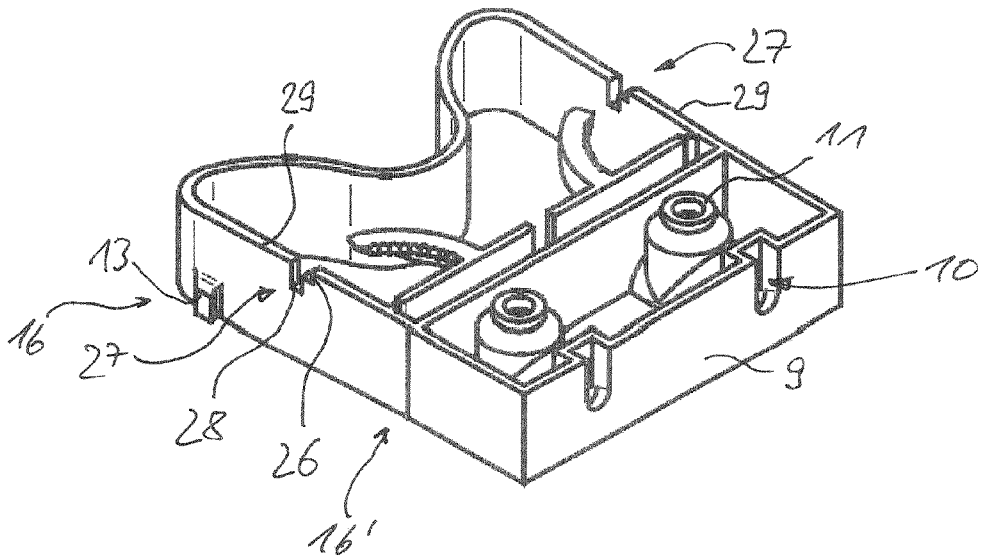


Fig. 3

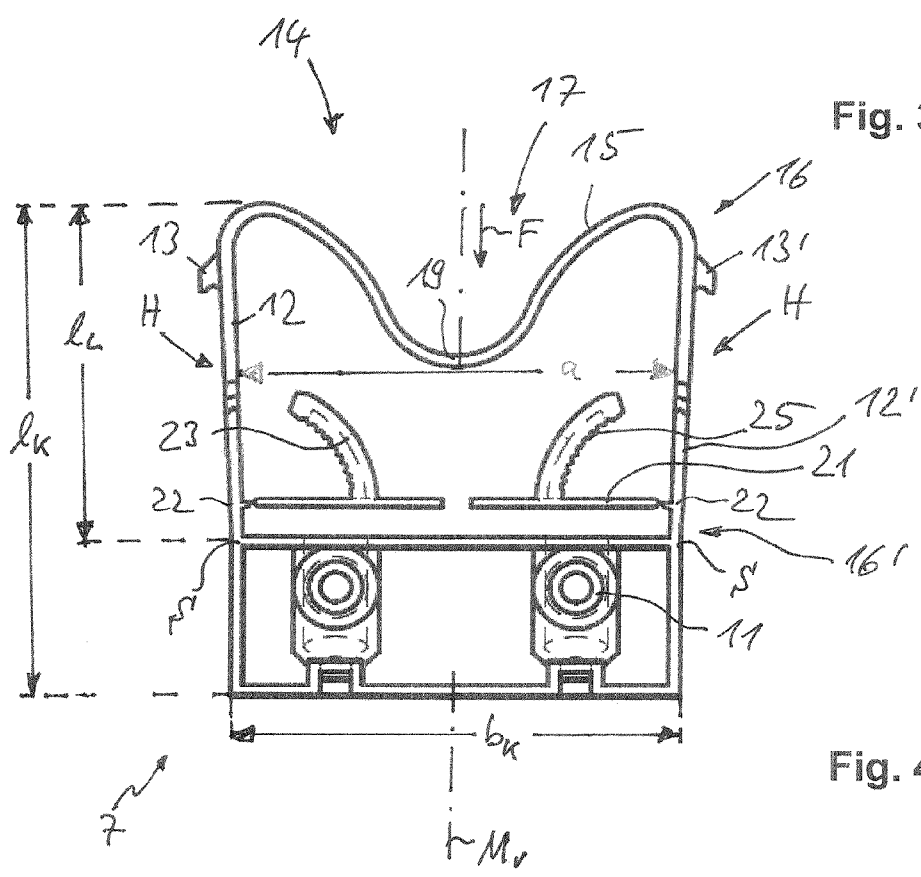


Fig. 4

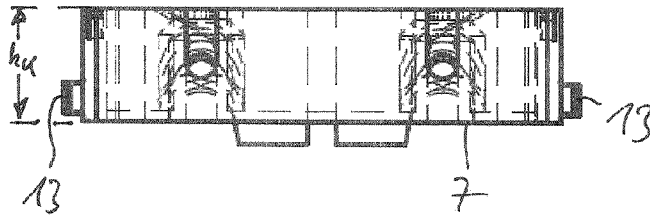


Fig. 5

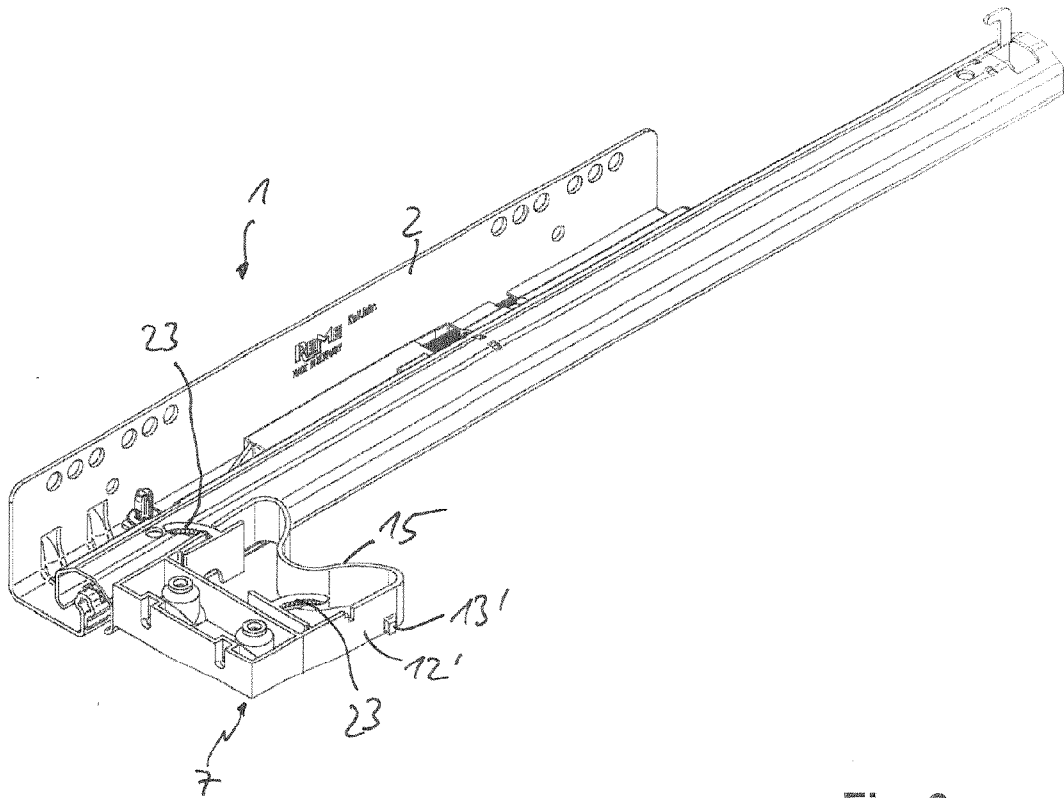


Fig. 6

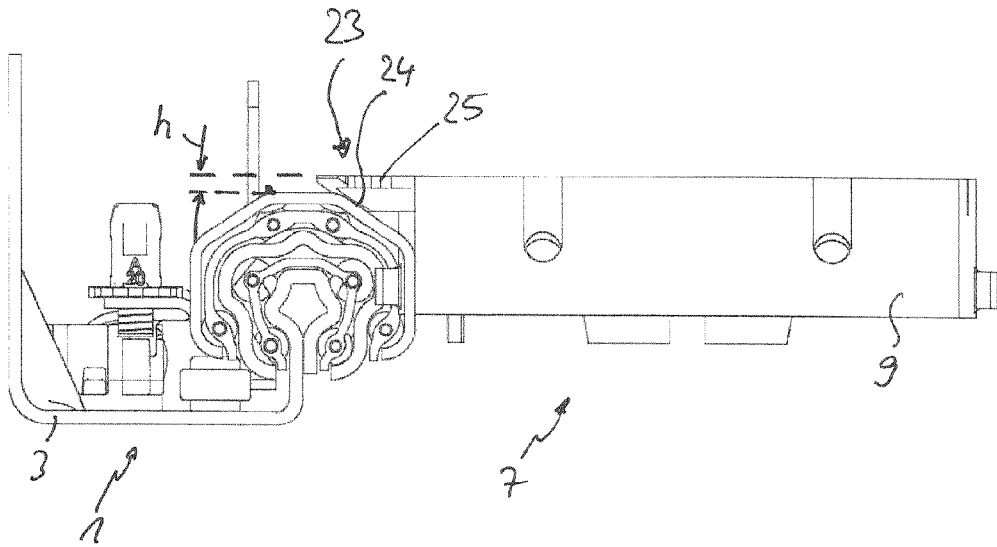


Fig. 7

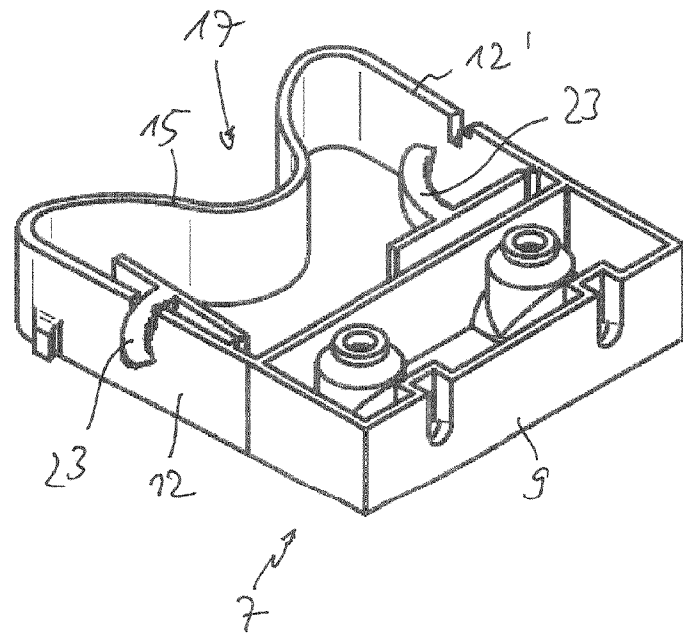


Fig. 8

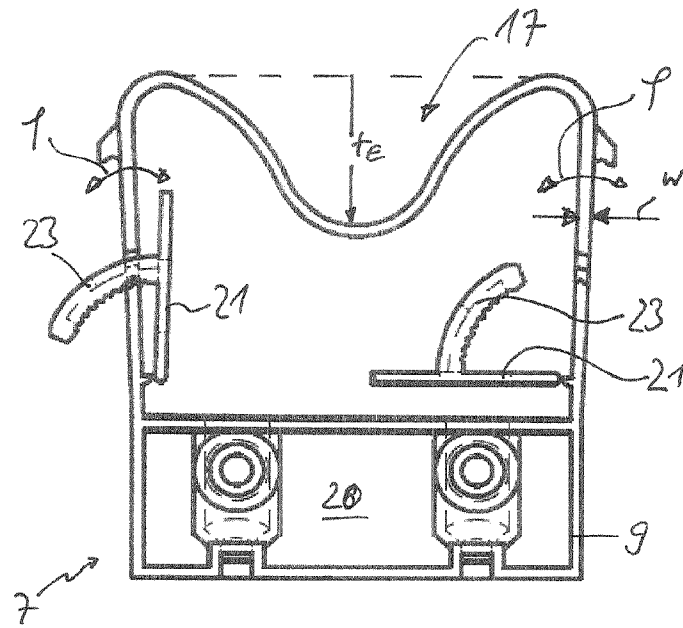


Fig. 9

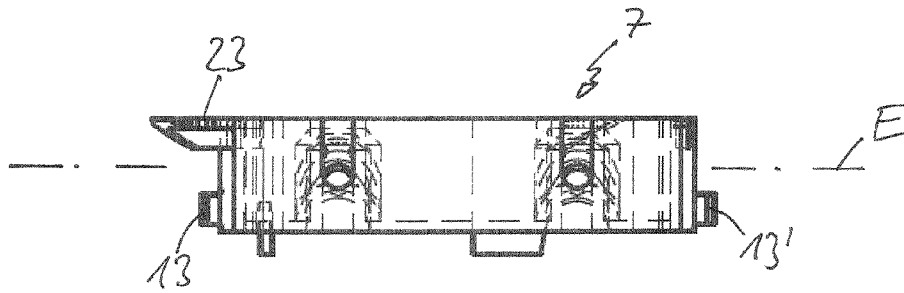


Fig. 10