



## (12) 发明专利申请

(10) 申请公布号 CN 116100681 A

(43) 申请公布日 2023.05.12

(21) 申请号 202310214762.0

(22) 申请日 2023.03.07

(71) 申请人 伯恩光学(惠州)有限公司

地址 516000 广东省惠州市惠阳区秋长白石村

(72) 发明人 黄家明 张云辉 胡飞 陈明权

(74) 专利代理机构 深圳市顺天达专利商标代理有限公司 44217

专利代理师 郭伟刚

(51) Int. Cl.

B28D 1/00 (2006.01)

B28D 7/02 (2006.01)

B28D 7/04 (2006.01)

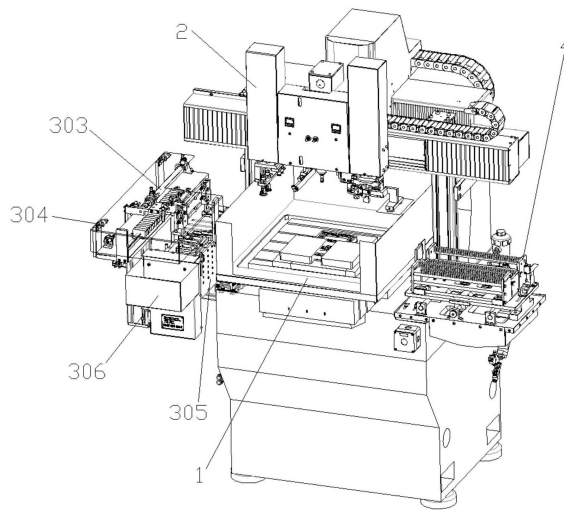
权利要求书3页 说明书18页 附图18页

(54) 发明名称

一种玻璃加工设备

(57) 摘要

一种玻璃加工设备,包括精雕加工平台、玻璃转移模块、玻璃备料模块、玻璃收料模块、玻璃上料模块,该玻璃加工设备还包括用于收容隔纸的纸仓和用于收容水摆放的玻璃片的定位治具,该纸仓和该定位治具分别设置于该玻璃备料模块的前侧和后侧;该玻璃备料模块用于收容交替叠放的水平摆放的隔纸和玻璃片;该玻璃转移模块用于将该玻璃备料模块内的隔纸和玻璃片分别转运至该纸仓和该定位治具;该玻璃转移模块用于将该定位治具上的玻璃片转移至该精雕加工平台上,并将该精雕加工平台上的玻璃片插放至该玻璃收料模块;该玻璃收料模块用于收容多个竖直摆放的相互隔开的玻璃片。该玻璃加工设备可以对免磨玻璃进行自动化加工,并确保玻璃表面不受磨损。



1. 一种玻璃加工设备,包括精雕加工平台(1),所述精雕加工平台(1)的顶部设置有玻璃转移模块(2),所述精雕加工平台(1)的左侧设置有玻璃备料模块(305),所述精雕加工平台(1)的右侧设置有玻璃收料模块(4),其特征在于,所述玻璃备料模块(305)的上方设有玻璃上料模块(303),所述玻璃加工设备还包括用于收容隔纸的纸仓(306)和用于收容水摆放的玻璃片的定位治具(302),所述纸仓(306)和所述定位治具(302)分别设置于所述玻璃备料模块(305)的前侧和后侧;

所述玻璃备料模块(305)的上侧开口,用于收容交替叠放的水平摆放的隔纸和玻璃片;

所述玻璃转移模块(2)用于将所述玻璃备料模块(305)内的隔纸和玻璃片分别转运至所述纸仓(306)和所述定位治具(302);

所述玻璃转移模块(2)用于将所述定位治具(302)上的玻璃片转移至所述精雕加工平台(1)上,并将所述精雕加工平台(1)上的玻璃片插放至所述玻璃收料模块(4);

所述玻璃收料模块(4)用于收容多个竖直摆放的相互隔开的玻璃片。

2. 根据权利要求1所述的玻璃加工设备,其特征在于,所述玻璃备料模块(305)包括竖向安装基板(3051),所述竖向安装基板(3051)的外侧安装有沿着竖直方向延伸的直线轨道(3052),所述直线轨道(3052)上可移动的套设有第一滑块(351),所述第一滑块(351)通过连接座体(352)分别与玻璃平台(30513)和第一驱动组件(353)连接;

所述玻璃平台(30513)水平的布置于所述竖向安装基板(3051)的内侧,用于支撑水平摆放的玻璃片;

所述第一驱动组件(353)安装于所述竖向安装基板(3051),用于通过所述连接座体(352)驱动所述第一滑块(351)沿着所述直线轨道(3052)上下移动,以使所述玻璃平台(30513)在所述第一滑块(351)的带动下上升或下降。

3. 根据权利要求2所述的玻璃加工设备,其特征在于,

所述连接座体(352)包括一个滑块连接板(3053)和两个竖向支撑板(3054);所述滑块连接板(3053)固定于所述第一滑块(351)的背离所述竖向安装基板(3051)的一侧,两个所述竖向支撑板(3054)分别固定连接于所述滑块连接板(3053)的相对的两侧边缘,两个所述竖向支撑板(3054)分别位于所述第一滑块(351)的相对的两侧,两个所述竖向支撑板(3054)均穿过所述竖向安装基板(3051)并连接至所述玻璃平台(30513);

所述第一驱动组件(353)包括备料电机(3056)、同步带(3058)、同步轮(3057)和夹持板(3055),两个所述同步轮(3057)上下间隔的安装于所述竖向安装基板(3051)的外侧,所述同步带(3058)缠绕与两个所述同步轮(3057)的外侧,所述备料电机(3056)安装于所述竖向安装基板(3051)的内侧且与位于下方的所述同步轮(3057)连接;所述夹持板(3055)与靠近所述同步带(3058)的所述竖向支撑板(3054)固定连接,且所述夹持板(3055)与对应的所述竖向支撑板(3054)共同的夹紧部分的所述同步带(3058)。

4. 根据权利要求2所述的玻璃加工设备,其特征在于,

所述玻璃平台(30513)具有自所述玻璃平台(30513)的远离所述竖向安装基板(3051)的一侧向内部凹陷形成的第一让位槽(305131);所述玻璃备料模块(305)还包括安装于所述竖向安装基板(3051)内侧的且位于所述玻璃平台(30513)下方的底座(30517),所述底座(30517)上开设有第一调节槽(305171),所述第一调节槽(305171)内可滑移的安装有第一调节块(30518),所述第一调节块(30518)的上侧固定连接有沿着竖直方向延伸的第一立柱

(30515);所述第一让位槽(305131)与所述第一调节槽(305171)上下正对齐,所述第一立柱(30515)的外径小于所述第一让位槽(305131)的槽宽度;

所述玻璃平台(30513)具有自所述玻璃平台(30513)的远离所述竖向侧板(30511)的一侧向内部凹陷形成的第二让位槽(305132);所述玻璃备料模块(305)还包括安装于所述竖向安装基板(3051)内侧的且位于所述玻璃平台(30513)下方的底座(30517),所述底座(30517)上开设有第二调节槽(305172),所述第二调节槽(305172)内可滑移的安装有第二调节块(30519),所述第二调节块(30519)的上侧固定连接有着沿着竖直方向延伸的第二立柱(30516);所述第二让位槽(305132)与所述第二调节槽(305172)上下正对齐,所述第二立柱(30516)的外径小于所述第二让位槽(305132)的槽宽度。

5. 根据权利要求1所述的玻璃加工设备,其特征在于,所述玻璃上料模块(303)包括第二安装基板(3031)、设置于所述第二安装基板(3031)上侧的第二驱动组件(331)、以及与所述第二驱动组件(331)连接的取放机构(3035);所述第二驱动组件(331)用于驱动所述取放机构(3035)在与水平面平行的方向上做直线往复移动;所述取放机构(3035)包括在竖直平面内延展的气缸固定板(303513),所述气缸固定板(303513)的背离所述第二安装基板(3031)的一侧安装有第一驱动气缸(3032)和第二气缸(333),所述第一驱动气缸(3032)的活塞杆连接着用于吸附水平放置的隔纸的第一吸盘组件(303514),所述第二气缸(333)的活塞杆连接着用于吸附水平放置的玻璃片的第二吸盘组件(303515);所述第一驱动气缸(3032)的活塞杆和所述第二气缸(333)的活塞杆均沿竖直方向延伸。

6. 根据权利要求5所述的玻璃加工设备,其特征在于,所述第二驱动组件(331)包括固定于所述第二安装基板(3031)的上侧的驱动气缸(3032)和导向轨道(3036),所述驱动气缸(3032)的活塞杆的延伸方向与所述导向轨道(3036)的延伸方向相平行;所述驱动气缸(3032)的活塞杆的末端通过浮动接头(3033)与所述取放机构(3035)连接;所述第二驱动组件(331)还包括可滑动的套设于所述导向轨道(3036)上的传动滑块(334),所述取放机构(3035)还与所述传动滑块(334)连接。

7. 根据权利要求1所述的玻璃加工设备,其特征在于,所述玻璃转移模块(2)包括X轴移栽模组(201),所述X轴移栽模组(201)的一侧连接着第三安装基板(202),所述第三安装基板(202)的背离所述X轴移栽模组(201)的一侧安装有上料取放单元(203)和下料插放单元(205),其特征在于,所述下料插放单元(205)包括固定连接在所述第三安装基板(202)的背离所述X轴移栽模组(201)一侧的第一防护盒(2051),所述第一防护盒(2051)的内部安装有下料气缸(2052)和第一真空发生器(2056),所述下料气缸(2052)的活塞杆向下伸出所述第一防护盒(2051),且所述下料气缸(2052)的下端安装有旋转气缸(2053),所述旋转气缸(2053)的旋转轴(30354)通过第一连接组件(2054)连接着下料吸盘组件(2055),所述下料吸盘组件(2055)通过软管与所述第一真空发生器(2056)连接;所述下料气缸(2052)用于驱动所述旋转气缸(2053)在竖直方向上直线运动,所述旋转气缸(2053)用于驱动所述下料吸盘组件(2055)绕着与竖直平面垂直的直线正向或反向转动预设角度。

8. 根据权利要求7所述的玻璃加工设备,其特征在于,所述玻璃转移模块(2)还包括安装于所述第三安装基板(202)的背离所述X轴移栽模组(201)的一侧的升降清洁组件(204),所述升降清洁组件(204)位于所述上料取放单元(203)和下料插放单元(205)之间。

9. 根据权利要求1所述的玻璃加工设备,其特征在于,所述玻璃收料模块(4)包括:安装

底板组件(401),所述安装底板组件(401)顶部的第二滑块(412)外壁安装有中间连接座(402),所述中间连接座(402)的顶部安装有插架(403),插架(403)用于供多个玻璃片间隔的竖直摆放;在所述安装底板组件(401)的上侧且在所述中间连接座(402)的下侧设置有调节组件(404),所述调节组件(404)分别与所述安装底板组件(401)和所述中间连接座(402)连接;所述安装底板组件(401)的底部安装有切削液回收盒(405)。

10.根据权利要求9所述的玻璃加工设备,其特征在于,所述安装底板组件(401)的上侧设有两个间隔且平行布置的导轨(411),每一所述导轨(411)上可滑动的套设有滑块,所述中间连接座(402)分别与两个所述滑块固定连接;所述调节组件(404)包括固定于所述安装底板组件(401)的上侧的支撑座(441)、可转动的穿设于所述支撑座(441)的丝杆(442)、以及螺纹连接于所述丝杆(442)的外周的传动块(443);所述丝杆(442)的外端套设有旋钮(444),所述传动块(443)与所述中间连接座(402)固定连接。

## 一种玻璃加工设备

### 技术领域

[0001] 本发明涉及玻璃加工技术领域,具体为一种玻璃加工设备。

### 背景技术

[0002] 精雕加工平台是玻璃生产加工中常用的一种设备,现有的精雕加工平台主要由玻璃备料模块、玻璃上料模块、精雕加工平台、玻璃转移模块和玻璃收料模块等组成,经实践发现,现有的精雕加工平台并不适用于对免磨玻璃进行自动化加工。具体原因解释如下:

[0003] 现有的玻璃备料模块通常包括备料盒和支撑座,备料盒由四块有机玻璃螺丝锁紧而成,并安装在支撑座上,备料盒的其中一块有机玻璃的底部设有出料口,待加工的玻璃堆叠放置在备料盒内并由支撑座支撑。当需要对备料盒内的待加工玻璃进行上料作业时,设置在支撑座底部的玻璃上料模块一次一片的将备料盒内的待加工玻璃自底部的出料口推出,以便于下一工位取走待加工玻璃。

[0004] 现有技术的玻璃备料模块的问题在于:首先,在对免磨玻璃进行加工时,待加工的玻璃之间需要利用隔纸将上下两片玻璃隔开以防止玻璃之间相互磨损,显然,采用目前这种推片上料的方式难以顺利的将玻璃与隔纸分开并将玻璃推送到位。虽然备料盒的上端具有开口,我们可以选择从备料盒的上端的开口处先后将玻璃和隔纸取出,实现玻璃和隔纸的分离并单独的将玻璃转移至下一工位。但是,需要指出的是,备料盒通常是深度大、开口小的长方体状,而用于吸取玻璃或隔纸的机构尺寸通常会比备料盒的上端的开口的尺寸大,这就导致存放在备料盒底部的待加工玻璃难以取出。其次,备料盒尺寸固定只能与单一尺寸的待加工玻璃匹配使用,导致玻璃备料模块的适用性差。

[0005] 现有技术的玻璃上料模块的问题在于,其是采用推片的方式对待加工的玻璃进行上料作业,由于待加工玻璃是上下堆叠放置的,在推片过程中上下相邻的玻璃不可避免的会发生相互磨损,导致不适用于免磨玻璃产品的加工作业。那么,为了避免上下叠放的玻璃之间发生磨损,目前采用的方式是在待加工的玻璃之间增加隔纸将,使得上下两片玻璃隔开以防止玻璃之间相互磨损,然而,在实际生产过程中发现,采用目前这种推片上料的方式难以顺利的将玻璃与隔纸分开并将玻璃推送到位。

[0006] 现有技术的玻璃转移模不适用于对免磨玻璃的加工。参见图14,现有的玻璃转移装置通常由X轴移栽模组、上料取放单元、下料取放机构、连接板等组成,其中,上料取放单元和下料取放机构的结构相同,均包括气缸和吸盘组件,气缸驱动吸盘组件在与X轴垂直的方向上移动,从而吸取各自对应的工位上的玻璃产品。另外,上料取放单元与下料取放机构分别安装固定在连接板左右两侧,同时,连接板与X轴移栽模组连接,如此,X轴移栽模组通过连接板同时带动上料取放单元与下料取放机构在X轴方向上移动,实现了上料取放单元和下料取放机构在X轴方向上同时移动。那么,当X轴移栽模组将上料取放单元与下料取放机构移动到对应各自的取料位置时,上料取放单元与下料取放机构可以同时的分别吸取待加工产品(玻璃)和已加工产品(玻璃),然后当X轴移栽模组将上料取放单元与下料取放机构移动到对应各自的放料位置时,上料取放单元与下料取放机构可以同时的将待加工产品

(玻璃)和已加工产品(玻璃)释放至各自对应的放料位置处的吸附治具或收料装置,如此实现了待加工产品(玻璃)和已加工产品(玻璃)的同时转移。显然的,现有技术的玻璃转移模块的无法实现对已加工完成的玻璃的竖直摆放。而对于免磨玻璃而言,加工完成的玻璃需要竖直的摆放到对应的收料模块中,而不能水平的堆叠放置。

[0007] 现有技术的玻璃收料模块通常包括支撑底座和固定在支撑底座上的收料盒,其中,收料盒一般由四块透明有机玻璃通过螺丝锁紧围成,如此,支撑底座和收料盒共同构成用于容纳玻璃的收容空间,加工完成后的玻璃可以堆叠的放置在收容空间内。现有技术的玻璃收料模块的问题在于,加工完成后的玻璃只能以上下堆叠的方式收集正在收容空间内,这就不可避免的带来上下相邻的玻璃会发生相互磨损的风险,很显然的,现有技术的玻璃收料模块不适用于免磨玻璃产品。

[0008] 为了解决上述技术问题,本申请设计了一种新型的玻璃加工设备。

## 发明内容

[0009] 为本发明的目的在于提供一种玻璃加工设备,以解决上述背景技术中提出的问题。

[0010] 为实现上述目的,本发明提供如下技术方案:设计一种玻璃加工设备,包括精雕加工平台,所述精雕加工平台的顶部设置有玻璃转移模块,所述精雕加工平台的左侧设置有玻璃备料模块,所述精雕加工平台的右侧设置有玻璃收料模块,所述玻璃备料模块的上方设有玻璃上料模块,所述玻璃加工设备还包括用于收容隔纸的纸仓和用于收容水摆放的玻璃片的定位治具,所述纸仓和所述定位治具分别设置于所述玻璃备料模块的前侧和后侧;所述玻璃备料模块的上侧开口,用于收容交替叠放的水平摆放的隔纸和玻璃片;所述玻璃转移模块用于将所述玻璃备料模块内的隔纸和玻璃片分别转运至所述纸仓和所述定位治具;所述玻璃转移模块用于将所述定位治具上的玻璃片转移至所述精雕加工平台上,并将所述精雕加工平台上的玻璃片插放至所述玻璃收料模块;所述玻璃收料模块用于收容多个竖直摆放的相互隔开的玻璃片。

[0011] 本发明提供的玻璃加工设备中,所述玻璃备料模块包括竖向安装基板,所述竖向安装基板的外侧安装有沿着竖直方向延伸的直线轨道,所述直线轨道上可移动的套设有第一滑块,所述第一滑块通过连接座体分别与玻璃平台和第一驱动组件连接;所述玻璃平台水平的布置于所述竖向安装基板的内侧,用于支撑水平摆放的玻璃片;所述第一驱动组件安装于所述竖向安装基板,用于通过所述连接座体驱动所述第一滑块沿着所述直线轨道上下移动,以使所述玻璃平台在所述第一滑块的带动下上升或下降。

[0012] 本发明提供的玻璃加工设备中,所述连接座体包括一个滑块连接板和两个竖向支撑板;所述滑块连接板固定于所述第一滑块的背离所述竖向安装基板的一侧,两个所述竖向支撑板分别固定连接于所述滑块连接板的相对的两侧边缘,两个所述竖向支撑板分别位于所述第一滑块的相对的两侧,两个所述竖向支撑板均穿过所述竖向安装基板并连接至所述玻璃平台;所述第一驱动组件包括备料电机、同步带、同步轮和夹持板,两个所述同步轮上下间隔的安装于所述竖向安装基板的外侧,所述同步带缠绕与两个所述同步轮的外侧,所述备料电机安装于所述竖向安装基板的内侧且与位于下方的所述同步轮连接;所述夹持板与靠近所述同步带的所述竖向支撑板固定连接,且所述夹持板与对应的所述竖向支撑板

共同的夹紧部分的所述同步带。

[0013] 本发明提供的玻璃加工设备中,所述玻璃平台具有自所述玻璃平台的远离所述竖向安装基板的一侧向内部凹陷形成的第一让位槽;所述玻璃备料模块还包括安装于所述竖向安装基板内侧的且位于所述玻璃平台下方的底座,所述底座上开设有第一调节槽,所述第一调节槽内可滑移的安装有第一调节块,所述第一调节块的上侧固定连接有着沿着竖直方向延伸的第一立柱;所述第一让位槽与所述第一调节槽上下正对齐,所述第一立柱的外径小于所述第一让位槽的槽宽度;所述玻璃平台具有自所述玻璃平台的远离所述竖向侧板的一侧向内部凹陷形成的第二让位槽;所述玻璃备料模块还包括安装于所述竖向安装基板内侧的且位于所述玻璃平台下方的底座,所述底座上开设有第二调节槽,所述第二调节槽内可滑移的安装有第二调节块,所述第二调节块的上侧固定连接有着沿着竖直方向延伸的第二立柱;所述第二让位槽与所述第二调节槽上下正对齐,所述第二立柱的外径小于所述第二让位槽的槽宽度。

[0014] 本发明提供的玻璃加工设备中,所述玻璃上料模块包括第二安装基板、设置于所述第二安装基板上侧的第二驱动组件、以及与所述第二驱动组件连接的取放机构;所述第二驱动组件用于驱动所述取放机构在与水平面平行的方向上做直线往复移动;所述取放机构包括在竖直平面内延展的气缸固定板,所述气缸固定板的背离所述第二安装基板的一侧安装有第一驱动气缸和第二气缸,所述第一驱动气缸的活塞杆连接有用于吸附水平放置的隔纸的第一吸盘组件,所述第二气缸的活塞杆连接有用于吸附水平放置的玻璃片的第二吸盘组件;所述第一驱动气缸的活塞杆和所述第二气缸的活塞杆均沿竖直方向延伸。

[0015] 本发明提供的玻璃加工设备中,所述第二驱动组件包括固定于所述第二安装基板上侧的驱动气缸和导向轨道,所述驱动气缸的活塞杆的延伸方向与所述导向轨道的延伸方向相平行;所述驱动气缸的活塞杆的末端通过浮动接头与所述取放机构连接;所述第二驱动组件还包括可滑动的套设于所述导向轨道上的传动滑块,所述取放机构还与所述传动滑块连接。

[0016] 本发明提供的玻璃加工设备中,所述玻璃转移模块包括X轴移栽模组,所述X轴移栽模组的一侧连接有第三安装基板,所述第三安装基板的背离所述X轴移栽模组的一侧安装有上料取放单元和下料插放单元,其特征在于,所述下料插放单元包括固定连接在所述第三安装基板的背离所述X轴移栽模组一侧的第一防护盒,所述第一防护盒的内部安装有下料气缸和第一真空发生器,所述下料气缸的活塞杆向下伸出于所述第一防护盒,且所述下料气缸的下端安装有旋转气缸,所述旋转气缸的旋转轴通过第一连接组件连接有下料吸盘组件,所述下料吸盘组件通过软管与所述第一真空发生器连接;所述下料气缸用于驱动所述旋转气缸在竖直方向上直线运动,所述旋转气缸用于驱动所述下料吸盘组件绕着与竖直平面垂直的直线正向或反向转动预设角度。

[0017] 本发明提供的玻璃加工设备中,所述玻璃转移模块还包括安装于所述第三安装基板的背离所述X轴移栽模组一侧的升降清洁组件,所述升降清洁组件位于所述上料取放单元和下料插放单元之间。

[0018] 本发明提供的玻璃加工设备中,所述玻璃收料模块包括:安装底板组件,所述安装底板组件顶部的滑块外壁安装有中间连接座,所述中间连接座的顶部安装有插架,插架用于供多个玻璃片间隔的竖直摆放;在所述安装底板组件的上侧且在所述中间连接座的下侧

设置有调节组件,所述调节组件分别与所述安装底板组件和所述中间连接座连接;所述安装底板组件的底部安装有切削液回收盒。

[0019] 本发明提供的玻璃加工设备中,所述安装底板组件的上侧设有两个间隔且平行布置的导轨,每一所述导轨上可滑动的套设有滑块,所述中间连接座分别与两个所述滑块固定连接;所述调节组件包括固定于所述安装底板组件的上侧的支撑座、可转动的穿设于所述支撑座的丝杆、以及螺纹连接于所述丝杆的外周的传动块;所述丝杆的外端套设有旋钮,所述传动块与所述中间连接座固定连接。

[0020] 与现有技术相比,为本发明提供的玻璃加工设备的有益效果是:

[0021] 1、所述玻璃备料模块包括竖向安装基板,所述竖向安装基板的外侧安装有沿着竖直方向延伸的直线轨道,所述直线轨道上可移动的套设有第一滑块,所述第一滑块通过连接座体分别与玻璃平台和第一驱动组件连接;所述玻璃平台水平的布置于所述竖向安装基板的内侧,用于支撑水平摆放的玻璃片;所述第一驱动组件安装于所述竖向安装基板,用于通过所述连接座体驱动所述第一滑块沿着所述直线轨道上下移动,以使所述玻璃平台在所述第一滑块的带动下上升或下降。如此,多片待加工的玻璃可以堆叠的放置在所述玻璃平台上,通过所述第一驱动组件控制所述玻璃平台上升或下降,可以确保最上方的待加工的玻璃始终位于方便被吸取的高度位置,从而被存放在所述玻璃备料模块内的待加工的玻璃可以从其上方被顺利的吸取和转移,从而可适用于对免磨玻璃的加工作业。

[0022] 2、当交替叠放的隔纸和玻璃片被存放至上端开口的玻璃备料模块内时,所述玻璃上料模块可通过所述第二驱动组件将所述第一吸盘组件和所述第二吸盘组件先后交替的移动至所述玻璃备料模块的上端开口的正上方,并通过所述第一吸盘组件和所述第二吸盘组件先后交替的从所述玻璃备料模块的上方吸取隔纸和玻璃片,并将隔纸和玻璃片分别放置在用于收容隔纸的纸仓和用于收容玻璃片的定位治具上。从而,顺利的将玻璃与隔纸分离并将玻璃移送至下一个工位,保证玻璃产品在上料环节不会出现因玻璃产品相互之间的划伤、磨损而造成外观不良的现象。

[0023] 3、所述下料插放单元包括固定连接在所述第三安装基板的背离所述X轴移载模组一侧的第一防护盒,所述第一防护盒的内部安装有下料气缸和第一真空发生器,所述下料气缸的活塞杆向下伸出于所述第一防护盒,且所述下料气缸的下端安装有旋转气缸,所述旋转气缸的旋转轴通过第一连接组件连接有下料吸盘组件,所述下料吸盘组件通过软管与所述第一真空发生器连接;所述下料气缸用于驱动所述旋转气缸在竖直方向上直线运动,所述旋转气缸用于驱动所述下料吸盘组件绕着与竖直平面垂直的直线正向或反向转动预设角度。那么,只需将所述预设角度设定为 $90^{\circ}$ ,即可通过所述旋转气缸将水平摆放的玻璃片调整至竖直摆放,如此即可实现对玻璃的竖直插放,从而适用于对免磨玻璃的生产加工。

[0024] 4、所述玻璃收料模块包括:安装底板组件,所述安装底板组件顶部的滑块外壁安装有中间连接座,所述中间连接座的顶部安装有插架,插架用于供多个玻璃片间隔的竖直摆放;在所述安装底板组件的上侧且在所述中间连接座的下侧设置有调节组件,所述调节组件分别与所述安装底板组件和所述中间连接座连接;所述安装底板组件的底部安装有切削液回收盒。如此,所述玻璃收料模块可以通过所述插架收容多个以竖直姿态摆放的已加工的玻璃片,且保证多个玻璃片之间相互隔开,从而至少保证玻璃产品在收料环节不会出现因玻璃产品相互之间的划伤、磨损而造成外观不良的现象。

## 附图说明

- [0025] 图1为本发明提供的玻璃加工设备的立体结构示意图；
- [0026] 图2为本发明提供的玻璃加工设备的前视示意图；
- [0027] 图3为本发明提供的玻璃备料模块、玻璃上料模块、纸仓和定位治具的立体组合示意图；
- [0028] 图4为本发明提供的玻璃备料模块、玻璃上料模块、纸仓、定位治具、防护钣金、安装底座的装配示意图；
- [0029] 图5为本发明提供的玻璃备料装置的立体结构示意图(一)；
- [0030] 图6为本发明提供的玻璃备料装置的立体结构示意图(二)；
- [0031] 图7为本发明提供的玻璃备料装置的立体结构示意图(三)；
- [0032] 图8为本发明提供的定位治具的立体结构爆炸示意图；
- [0033] 图9为本发明提供的短边限位柱组件的立体结构爆炸示意图；
- [0034] 图10为本发明提供的长边限位柱组件的立体结构爆炸示意图；
- [0035] 图11为本发明提供的玻璃上料装置的立体组合示意图；
- [0036] 图12为本发明提供的第二安装基板、第二驱动组件、取放机构的装配示意图；
- [0037] 图13为本发明提供的取放机构的立体分解示意图；
- [0038] 图14为现有技术的立体结构示意图；
- [0039] 图15为本发明提供的玻璃转移装置的立体分解示意图；
- [0040] 图16为本发明提供的玻璃转移装置的上料取放机构的结构示意图,图中对第二防护盒做了透视处理；
- [0041] 图17为本发明提供的玻璃转移装置的吹气组件的立体分解示意图；
- [0042] 图18为本发明提供的玻璃转移装置的下料插放机构的结构示意图,图中对第一防护盒做了透视处理；
- [0043] 图19为本发明提供的玻璃转移装置的下料插放机构的局部结构的立体结构示意图；
- [0044] 图20为本发明提供的玻璃收料装置的立体分解示意图；
- [0045] 图21为本发明提供的玻璃收料装置中的插架的立体结构示意图；
- [0046] 图22为本发明提供的玻璃收料装置的立体组合示意图。
- [0047] 具体实施方式中的附图标号说明：

	精雕加工平台	1	玻璃转移模块	2
	玻璃备料模块	305	玻璃收料模块	4
	玻璃上料模块	303		
[0048]	纸仓	306	定位治具	302
	竖向安装基板	3051	直线轨道	3052
	第一滑块	351	连接座体	352
	玻璃平台	30513	第一驱动组件	353
	滑块连接板	3053	竖向支撑板	3054

	备料电机	3056	同步带	3058
	同步轮	3057	夹持板	3055
	传动段	30581	调节支架	30510
	惰轮	3059	调整段	30582
	竖向侧板	30511	玻璃限位柱	30512
	第一让位槽	305131	底座	30517
	第一调节槽	305171	第一调节块	30518
	第一立柱	30515	第二让位槽	305132
	第二调节块	30519	第二调节槽	305172
	第二立柱	30516	支撑钣金	30514
	第二安装基板	3031	第二驱动组件	331
	取放机构	3035	气缸固定板	303513
	第一气缸	332	第二气缸	333
	第一吸盘组件	303514	第二吸盘组件	303515
	驱动气缸	3032	导向轨道	3036
	浮动接头	3033	传动滑块	334
	气缸连接臂	30358	滑块连接块	30351
[0049]	第一缓冲组件	335	第二缓冲组件	3034
	第二基座板	30341	第二弹性接触头	30342
	第二刚性接触头	30343	第一基座板	3351
	第一弹性接触头	3352	第一刚性接触头	3353
	第一轴承座	30352	第二轴承座	30353
	旋转轴	30354	第一支撑板	336
	第二支撑板	30355	支撑限位块	30357
	弧形限位孔	3361	限位螺柱	337
	手柄	30359	带法兰定位珠	303510
	限位槽	303551	卡簧	30356
	第一加固板	303511	第二加固板	303512
	X 轴移栽模组	201	第三安装基板	202
	上料取放单元	203	下料插放单元	205
	第一防护盒	2051	下料气缸	2052
	第一真空发生器	2056	旋转气缸	2053
	下料吸盘组件	2055	第一连接组件	2054
	第一连接臂	20541		
	第二连接臂	20542	第三连接臂	20543

[0050]	第一顶板	20551	第一真空吸盘	20552
	第二防护盒	2031	上料气缸	2032
	第二真空发生器	2036	上料吸盘组件	2035
	第四连接臂	2033	第五连接臂	2034
	第二顶板	20351	第二真空吸盘	20352
	升降清洁组件	204	安装支架	2041
	升降气缸	2042	转接件	2043
	吹气组件	2044	第一连接片	20431
	第二连接片	20432	细长孔	204321
	中间连接块	20441	通气管	20442
	进气接头	20443	出气接头	20444
	限位螺杆	20445		
	安装底板组件	401	中间连接座	402
	插架	403	调节组件	404
	切削液回收盒	405	第一侧板	431
	第二侧板	432	支撑杆	433
	限位杆	434	环形定位槽	435
	第一过液孔	421	导轨	411
	第二滑块	412	支撑座	441
	丝杆	442	传动块	443
旋钮	444	第二过液孔	413	

### 具体实施方式

[0051] 下面将结合本发明实施例,对本发明实施例中的技术方案进行清楚、完整地描述,显然,所描述的实施例仅仅是本发明一部分实施例,而不是全部的实施例,基于本发明中的实施例,本领域普通技术人员在没有做出创造性劳动前提下所获得的所有其他实施例,都属于本发明保护的范围。

[0052] 为了便于理解本发明,下面将参照相关附图对本发明进行更全面的描述,给出了为本发明提供的若干实施例,但是,本发明可以以许多不同的形式来实现,并不限于本文所描述的实施例,相反地,提供这些实施例的目的是使对本发明提供的公开内容更加透彻全面。

[0053] 需要说明的是,当元件被称为“固设于”另一个元件,它可以直接在另一个元件上或者也可以存在居中的元件,当一个元件被认为是“连接”另一个元件,它可以是直接连接到另一个元件或者可能同时存在居中元件,本文所使用的术语“垂直的”、“水平的”、“左”、“右”以及类似的表述只是为了说明的目的。

[0054] 除非另有定义,本文所使用的所有的技术和科学术语与属于为本发明的技术领域的技术人员通常理解的含义相同,本文中在为本发明的说明书中所使用的术语只是为了描述具体的实施例的目的,不是旨在于限制本发明,本文所使用的术语“及/或”包括一个或多个相关的所列项目的任意的和所有的组合。

[0055] 请参阅图1-图4,本发明提供一种玻璃加工设备。

[0056] 所述玻璃加工设备包括精雕加工平台1,所述精雕加工平台1的顶部设置有玻璃转移模块2,所述精雕加工平台1的左侧设置有玻璃备料模块305,所述精雕加工平台1的右侧设置有玻璃收料模块4,所述玻璃备料模块305的上方设有玻璃上料模块303,所述玻璃加工设备还包括用于收容隔纸的纸仓306和用于收容水摆放的玻璃片的定位治具302,所述纸仓306和所述定位治具302分别设置于所述玻璃备料模块305的前侧和后侧;所述玻璃备料模块305的上侧开口,用于收容交替叠放的水平摆放的隔纸和玻璃片;所述玻璃转移模块2用于将所述玻璃备料模块305内的隔纸和玻璃片分别转运至所述纸仓306和所述定位治具302;所述玻璃转移模块2用于将所述定位治具302上的玻璃片转移至所述精雕加工平台1上,并将所述精雕加工平台1上的玻璃片插放至所述玻璃收料模块4;所述玻璃收料模块4用于收容多个竖直摆放的相互隔开的玻璃片。

[0057] 参见图5至图7,为本发明提供的玻璃备料模块305的示意图。在图3和图4中可以看到,所述玻璃备料模块305固定在安装底座30517的上侧。

[0058] 参见图5和图6,所述玻璃备料模块305包括竖向安装基板3051,所述竖向安装基板3051的外侧安装有沿着竖直方向延伸的直线轨道3052,所述直线轨道3052上可移动的套设有第一滑块351,所述第一滑块351通过连接座体352分别与玻璃平台30513和第一驱动组件353连接;所述玻璃平台30513水平的布置于所述竖向安装基板3051的内侧,用于支撑水平摆放的玻璃片;所述第一驱动组件353安装于所述竖向安装基板3051,用于通过所述连接座体352驱动所述第一滑块351沿着所述直线轨道3052上下移动,以使所述玻璃平台30513在所述第一滑块351的带动下上升或下降。如此,多片待加工的玻璃可以堆叠的放置在所述玻璃平台30513上,通过所述第一驱动组件353控制所述玻璃平台30513上升或下降,可以确保最上方的待加工的玻璃始终位于方便被吸取的高度位置,从而被存放在所述玻璃备料模块305内的待加工的玻璃可以从其上方被顺利的吸取和转移,从而可适用于对免磨玻璃的加工作业。

[0059] 本实施例中,所述连接座体352包括一个滑块连接板3053和两个竖向支撑板3054;所述滑块连接板3053固定于所述第一滑块351的背离所述竖向安装基板3051的一侧,两个所述竖向支撑板3054分别固定连接于所述滑块连接板3053的相对的两侧边缘,两个所述竖向支撑板3054分别位于所述第一滑块351的相对的两侧,两个所述竖向支撑板3054均穿过所述竖向安装基板3051并连接至所述玻璃平台30513。

[0060] 很显然的,当所述第一滑块351沿着所述直线轨道3052上下移动时,可通过所述连接座体352平稳的带动所述玻璃平台30513上升或下降。

[0061] 本实施例中,所述第一驱动组件353包括备料电机3056(参见图7)、同步带3058、同步轮3057和夹持板3055,两个所述同步轮3057上下间隔的安装于所述竖向安装基板3051的外侧,所述同步带3058缠绕与两个所述同步轮3057的外侧,所述备料电机3056安装于所述竖向安装基板3051的内侧且与位于下方的所述同步轮3057连接;所述夹持板3055与靠近所述同步带3058的所述竖向支撑板3054固定连接,且所述夹持板3055与对应的所述竖向支撑板3054共同的夹紧部分的所述同步带3058。在这里,所述同步带3058包括延伸方向与所述直线轨道3052一致的传动段30581,所述夹持板3055与对应的所述竖向支撑板3054共同的夹紧于所述传动段30581。

[0062] 如此,当所述备料电机3056正向转动或方向转动时可以驱动所述同步轮3057正向或反向转动,此时所述同步带3058的传动段30581会随之上移或下移,由于所述夹持板3055与对应的所述竖向支撑板3054共同的夹紧了传动段30581,那么传动段30581上移或下移时即可带动所述第一滑块351上移或下移,最终实现所述玻璃平台30513的上升或下降。

[0063] 本实施例中,所述夹持板3055的朝向所述竖向安装基板3051的表面设有条形齿纹。

[0064] 如此设计是为了所述夹持板3055与对应的所述竖向支撑板3054更加牢靠的夹紧所述传动段30581,确保所述传动段30581与所述第一滑块351同步移动。

[0065] 本实施例中,所述玻璃备料模块305还包括调节支架30510和可转动的安装于所述调节支架30510的惰轮3059,所述调节支架30510可移动的安装于所述竖向安装基板3051的外侧,所述调节支架30510的可移动方向与所述直线轨道3052的延伸方向垂直,所述惰轮3059的旋转中轴的延伸方向与所述调节支架30510的可移动方向垂直且同时与所述直线轨道3052的延伸方向垂直;所述同步带3058具有与所述传动段30581间隔开的调整段30582,所述惰轮3059的圆周面对准所述调整段30582。

[0066] 要知道,同步带3058长时间工作后其张紧程度会有所下降,严重时会导致同步带3058与同步轮3057分离。那么,当同步带3058的张紧程度下降时,可以将调节支架30510朝所述同步带3058的调整段30582移动,使得惰轮3059抵压住同步带3058的调整段30582,实现将同步带3058拉紧的作用,确保传动的稳定性。

[0067] 本实施例中,所述玻璃备料模块305还包括安装于所述竖向安装基板3051内侧的竖向侧板30511,所述竖向侧板30511的朝向所述玻璃平台30513的一侧和所述竖向安装基板3051的内侧均设置有多个沿着竖直方向延伸的玻璃限位柱30512;所述玻璃平台30513的朝向所述竖向侧板30511的侧边缘和朝向所述竖向安装基板3051的侧边缘均与所述玻璃限位柱30512接触。在这里,所述玻璃限位柱30512材质为赛钢;所述竖向侧板30511的朝向所述玻璃平台30513的一侧和所述竖向安装基板3051的内侧均设置有三个所述玻璃限位柱30512。

[0068] 这样一来,放置在所述玻璃平台30513上的玻璃在上下移动的过程中,其朝向所述竖向侧板30511的侧边缘和朝向所述竖向安装基板3051的侧边缘仅会与玻璃限位柱30512发生接触,同时玻璃限位柱30512材质选择为赛钢,能有效的减少对玻璃崩边、划伤等不良现象的发生。另外,可以在所述竖向侧板30511的顶部安装支撑钣金30514,以便通过所述支撑钣金30514连接用于遮盖保护所述玻璃备料模块305的防护钣金。

[0069] 本实施例中,所述玻璃平台30513具有自所述玻璃平台30513的远离所述竖向安装基板3051的一侧向内部凹陷形成的第一让位槽305131;所述玻璃备料模块305还包括安装于所述竖向安装基板3051内侧的且位于所述玻璃平台30513下方的底座30517(参见图7),所述底座30517上开设有第一调节槽305171,所述第一调节槽305171内可滑移的安装有第一调节块30518,所述第一调节块30518的上侧固定连接有沿着竖直方向延伸的第一立柱30515;所述第一让位槽305131与所述第一调节槽305171上下正对齐,所述第一立柱30515的外径小于所述第一让位槽305131的槽宽度。同时,所述玻璃平台30513具有自所述玻璃平台30513的远离所述竖向侧板30511的一侧向内部凹陷形成的第二让位槽305132;所述玻璃备料模块305还包括安装于所述竖向安装基板3051内侧的且位于所述玻璃平台30513下方

的底座30517,所述底座30517上开设有第二调节槽305172,所述第二调节槽305172内可滑移的安装有第二调节块30519,所述第二调节块30519的上侧固定连接有着沿着竖直方向延伸的第二立柱30516;所述第二让位槽305132与所述第二调节槽305172上下正对齐,所述第二立柱30516的外径小于所述第二让位槽305132的槽宽度。

[0070] 可以理解的是,在调节所述第一调节块30518和所述第二调节块30519的位置时,所述第一立柱30515相对所述第一让位槽305131的位置和所述第二立柱30516相对所述第二让位槽305132的位置也会随之变化。那么,当待加工的玻璃的尺寸小于所述玻璃平台30513的尺寸时,可以调节所述第一调节块30518和所述第二调节块30519以使所述第一立柱30515和所述第二立柱30516分别进入到所述第一让位槽305131和所述第二让位槽305132内,从而所述第一立柱30515和所述第二立柱30516可以分别对待加工玻璃的相应的侧边接触限位。类似的,当待加工的玻璃的尺寸大于所述玻璃平台30513的尺寸时,可以调节所述第一调节块30518和所述第二调节块30519以使所述第一立柱30515和所述第二立柱30516分别退出并远离所述第一让位槽305131和所述第二让位槽305132,从而所述第一立柱30515和所述第二立柱30516可以分别对待加工玻璃的相应的侧边接触限位。概言之,所述玻璃备料模块305可以对不同尺寸的玻璃进行限位收容,与现有技术相比,其通用性得到了大幅提升。

[0071] 参见图3和图4,在图3中可以看到,所述纸仓306包括与所述玻璃备料模块305的前侧连接固定的竖向箱体和连接于所述竖向箱体的前侧的收容箱体。所述竖向箱体的朝向所述玻璃备料模块305的一侧开口,所述竖向箱体直接盖设于所述竖向安装基板3051上并对所述第一驱动组件353进行遮盖保护。所述收容箱体上端开口,从而,所述收容箱体可以收容水平堆叠的隔纸。

[0072] 参见图8、图9以及图10,为本发明提供的定位治具的示意图。

[0073] 本实施例中,所述定位治具302包括固定连接在安装底座301顶部的安装平台支架3021,安装平台支架3021的顶部设置有玻璃放置平台3022,玻璃放置平台3022的内部分别设置有短边限位柱组件3023和长边限位柱组件3024;参考图8,短边限位柱组件3023包括固定连接在安装平台支架3021顶部的导轨安装板30231,导轨安装板30231的内部卡槽中通过螺丝连接有短边调节块30232,短边调节块30232的内部设置有短边手柄30233,短边手柄30233的外壁且在靠近短边调节块30232位置处设置有短边垫片30234,导轨安装板30231的外壁设置有导轨滑块30235,导轨滑块30235的外壁设置有短边轴承座30236,短边轴承座30236的内部设置有短边轴承30237,短边轴承30237的内部设置有短边导向轴30238,短边导向轴30238远离短边轴承30237的一端设置有短边限位柱30239,短边轴承座30236与短边限位柱30239的对立面均设置有短边弹簧302310,短边导向轴30238远离短边限位柱30239的一端设置有短边连接板302311,短边连接板302311的外壁设置有短边调节螺丝302312,导轨安装板30231的外壁安装有短边气缸固定板302313,短边气缸固定板302313的外壁固定连接有着短边气缸302314,短边气缸302314的输出轴外壁设置有连接件302315,连接件302315的外壁浮动连接有短边连接块302316。

[0074] 本实施例中,参考图9,长边限位柱组件3024包括固定连接在安装平台支架3021外壁的气缸安装板30241,气缸安装板30241的内部卡槽中设置有长边调节块30242,长边调节块30242的内部设置有长边手柄30243,长边手柄30243的外壁且在靠近长边调节块30242位

置处设置有长边垫片30244,气缸安装板30241的外壁连接有滑台气缸30245,滑台气缸30245的滑台上设置有长边轴承座30246,长边轴承座30246的内部设置有长边轴承30247,长边轴承30247的内部设置有长边导向轴30248,长边导向轴30248的两端分别连接有长边限位柱30249和长边连接板302410,长边轴承座30246与长边限位柱30249的外壁对立面均设置有长边弹簧302411,长边连接板302410的内部设置有长边调节螺丝302412。

[0075] 本实施例中,短边连接块302316通过螺栓与短边轴承座30236相连接,短边弹簧302310被短边导向轴30238贯穿,短边轴承30237通过两个螺丝压紧限位,长边轴承30247通过两个螺丝压紧限位,长边弹簧302411被长边导向轴30248贯穿。

[0076] 参见图11-图13,为本实施例提的玻璃上料模块303的示意图。

[0077] 参见图11,所述玻璃上料模块303包括第二安装基板3031、设置于所述第二安装基板3031上侧的第二驱动组件331、以及与所述第二驱动组件331连接的取放机构3035;所述第二驱动组件331用于驱动所述取放机构3035在与水平面平行的方向上做直线往复移动;所述取放机构3035包括在竖直平面内延展的气缸固定板303513,所述气缸固定板303513的背离所述第二安装基板3031的一侧安装有第一驱动气缸3032和第二气缸333,所述第一驱动气缸3032的活塞杆连接有用于吸附水平放置的隔纸的第一吸盘组件303514,所述第二气缸333的活塞杆连接有用于吸附水平放置的玻璃片的第二吸盘组件303515;所述第一驱动气缸3032的活塞杆和所述第二气缸333的活塞杆均沿竖直方向延伸。

[0078] 可以理解的是,当交替叠放的隔纸和玻璃片被存放至上端开口的玻璃备料模块305内时,所述玻璃上料模块303可通过所述第二驱动组件331将所述第一吸盘组件303514和所述第二吸盘组件303515先后交替的移动至所述玻璃备料模块305的上端开口的正上方,并通过所述第一吸盘组件303514和所述第二吸盘组件303515先后交替的从所述玻璃备料模块305的上方吸取隔纸和玻璃片,并将隔纸和玻璃片分别放置在用于收容隔纸的纸仓306和用于收容玻璃片的定位治具302上。

[0079] 为了更好的说明本实施例的玻璃上料模块303的使用方法,下面做了一个较为详细的说明。首先,将内有交替叠放的隔纸和玻璃片的玻璃备料模块305布置在所述玻璃上料模块303的下方。然后,所述玻璃上料模块303依次进行如下动作:所述第二驱动组件331运作以使所述第一吸盘组件303514移动至玻璃备料模块305的正上方;所述第一驱动气缸3032的活塞杆向下伸出以使所述第一吸盘组件303514贴近所述玻璃备料模块305的上端开口;所述第一吸盘组件303514吸取玻璃备料模块305的隔纸;所述第一驱动气缸3032的活塞杆向上回缩以使所述第一吸盘组件303514远离所述玻璃备料模块305的上端开口;所述第二驱动组件331运作以使所述第一吸盘组件303514移动至纸仓306的正上方;所述第一驱动气缸3032的活塞杆向下伸出以使所述第一吸盘组件303514贴近所述纸仓306;所述第一吸盘组件303514释放所述隔纸以使所述隔纸落入到所述纸仓306内;所述第一驱动气缸3032的活塞杆向上回缩以使所述第一吸盘组件303514远离所述纸仓306;所述第二驱动组件331运作以使所述第二吸盘组件303515移动至玻璃备料模块305的正上方;所述第二气缸333的活塞杆向下伸出以使所述第二吸盘组件303515贴近所述玻璃备料模块305的上端开口;所述第二吸盘组件303515吸取玻璃备料模块305的玻璃片;所述第二气缸333的活塞杆向上回缩以使所述第二吸盘组件303515远离所述玻璃备料模块305的上端开口;所述第二驱动组件331运作以使所述第二吸盘组件303515移动至定位治具302的正上方;所述第二气缸333

的活塞杆向下伸出以使所述第二吸盘组件303515贴近所述定位治具302;所述第二吸盘组件303515释放所述隔纸以使所述玻璃片落入到所述定位治具302内;所述第二气缸333的活塞杆向上回缩以使所述第二吸盘组件303515远离所述定位治具302;毫无疑问的是,如此循环重复上述动作,即可将玻璃备料模块305内的隔纸和玻璃片分别的转移至纸仓306和定位治具302内。

[0080] 综上所述,本实施例的玻璃上料模块303可以顺利的将玻璃与隔纸分离,并将玻璃移送至下一个工位,保证玻璃产品在上料环节不会出现因玻璃产品相互之间的划伤、磨损而造成外观不良的现象。

[0081] 本实施例中,所述第一吸盘组件303514和所述第二吸盘组件303515结构上与现有技术相同,均是通过伯努利原理先将物体(隔纸或玻璃片)吹气,再利用吸真空将物体(隔纸或玻璃片)吸住,以此实现吸取动作,避免对玻璃造成划伤及其他等不良现象。

[0082] 本实施例中,所述第二驱动组件331包括固定于所述第二安装基板3031的上侧的驱动气缸3032和导向轨道3036,所述驱动气缸3032的活塞杆的延伸方向与所述导向轨道3036的延伸方向相平行;所述驱动气缸3032的活塞杆的末端通过浮动接头3033与所述取放机构3035连接;所述第二驱动组件331还包括可滑动的套设于所述导向轨道3036上的传动滑块334,所述取放机构3035还与所述传动滑块334连接。在这里,所述取放机构3035包括气缸连接臂30358和滑块连接块30351,所述滑块连接块30351固定连接于所述传动滑块334的上侧,所述滑块连接块30351的朝向所述驱动气缸3032的一端连接至所述气缸连接臂30358,所述滑块连接块30351的远离所述驱动气缸3032的一端连接至所述气缸固定板303513。

[0083] 显然的,所述驱动气缸3032的活塞杆的伸缩运动即可带动所述取放机构3035做直线往复运动,同时,由于所述取放机构3035还与套设于所述导向轨道3036上的传动滑块334连接,所述导向轨道3036可以对所述取放机构3035起到导向的作用,从而确保所述取放机构3035运动的稳定性。

[0084] 本实施例中,所述第二驱动组件331还包括安装于所述第二安装基板3031的上侧的第一缓冲组件335和第二缓冲组件3034,所述第一缓冲组件335和所述第二缓冲组件3034分别位于所述气缸连接臂30358的相对的两侧,且所述第一缓冲组件335和所述第二缓冲组件3034均设置在所述气缸连接臂30358的移动路径上。具体的,所述第一缓冲组件335包括固定于所述第二安装基板3031的第一基座板3351,所述第一基座板3351的朝向所述第二缓冲组件3034的一侧连接有第一弹性接触头3352和第一刚性接触头3353,所述第一弹性接触头3352的朝向所述第二缓冲组件3034的一侧端面与所述第一基座板3351的间距大于所述第一刚性接触头3353的朝向所述第二缓冲组件3034的一侧端面与所述第一基座板3351的间距。类似的,所述第二缓冲组件3034包括固定于所述第二安装基板3031的第二基座板30341,所述第二基座板30341的朝向所述第一缓冲组件335的一侧连接有第二弹性接触头30342和第二刚性接触头30343,所述第二弹性接触头30342的朝向所述第一缓冲组件335的一侧端面与所述第二基座板30341的间距大于所述第二刚性接触头30343的朝向所述第一缓冲组件335的一侧端面与所述第二基座板30341的间距。

[0085] 可以理解的是,在所述驱动气缸3032的活塞杆伸长到预设位置的过程中,所述气缸连接臂30358先与第一缓冲组件335的第一弹性接触头3352抵接,然后再抵靠在所述第一

刚性接触头3353上,在此过程中,所述第一弹性接触头3352可以给所述气缸连接臂30358一定的缓冲阻力,减小所述气缸连接臂30358与所述第一刚性接触头3353接触时的冲击力,从而降低所述第二驱动组件331的结构损伤的风险。相似的,在所述驱动气缸3032的活塞杆回缩到预设位置的过程中,所述气缸连接臂30358先与第二缓冲组件3034的第二弹性接触头30342抵接,然后再抵靠在所述第二刚性接触头30343上,在此过程中,所述第二弹性接触头30342可以给所述气缸连接臂30358一定的缓冲阻力,减小所述气缸连接臂30358与所述第二刚性接触头30343接触时的冲击力,从而降低所述第二驱动组件331的结构损伤的风险。

[0086] 本实施例中,所述滑块连接块30351的上侧的远离所述气缸连接臂30358的一端安装有间隔设置的第一轴承座30352和第二轴承座30353,一旋转轴30354连接于所述第一轴承座30352和所述第二轴承座30353之间,所述旋转轴30354的相对的两端分别可转动的插设于所述第一轴承座30352和所述第二轴承座30353,所述旋转轴30354的相对的两端分别穿出于所述第一轴承座30352和所述第二轴承座30353,所述旋转轴30354的穿出于所述第一轴承座30352的一端连接有第一支撑板336,所述旋转轴30354的穿出于所述第二轴承座30353的一端连接有第二支撑板30355,所述第一支撑板336的远离所述滑块连接块30351的一侧和所述第二支撑板30355的远离所述滑块连接块30351的一侧均与所述气缸固定板303513连接。

[0087] 如此,所述取放机构3035与所述滑块连接块30351之间实现可转动的连接,便于调整所述取放机构3035相对于水平面的角度,便于对所述第一吸盘组件303514和所述第二吸盘组件303515的底面进行清洁。

[0088] 本实施例中,所述滑块连接块30351的朝向所述气缸固定板303513的一侧设有支撑限位块30357,所述支撑限位块30357用于支撑于所述第二支撑板30355的下侧。

[0089] 在这里,当所述支撑限位块30357支撑所述第二支撑板30355时,所述第一吸盘组件303514和所述第二吸盘组件303515的底面与水平面平行。

[0090] 本实施例中,所述第一支撑板336设有贯通的弧形限位孔3361,一限位螺柱337穿过所述弧形限位孔3361并螺纹连接至所述第一轴承座30352,所述限位螺柱337的自由端套设有手柄30359。所述第二轴承座30353的朝向所述第二支撑板30355的一侧安装有带法兰定位珠303510,所述第二支撑板30355的朝向所述第二轴承座30353的一侧设有两个与所述带法兰定位珠303510匹配的限位槽303551,两个所述限位槽303551分别对准所述弧形限位孔3361的连个端点。

[0091] 应当理解的是,当所述第二支撑板30355压靠在所述支撑限位块30357上时,所述带法兰定位珠303510嵌入位置相对较低的所述限位槽303551内,所述限位螺柱337与所述弧形限位孔3361的相对较高的一端抵接。可以得出的是,所述弧形限位孔3361和所述限位螺柱337限定了所述取放机构3035的旋转角度。同时,所述支撑限位块30357起到了二次限位保护的作用。

[0092] 本实施例中,所述旋转轴30354的相对的两端分别套设有卡簧30356,两个所述卡簧30356分别与所述第一轴承座30352和所述第二轴承座30353抵接。

[0093] 在这里,通过安装在旋转轴30354两端的卡簧30356对所述旋转轴30354进行限位卡紧,防止所述旋转轴30354发生轴向移动,提高了所述旋转轴30354的稳定性。

[0094] 本实施例中,所述第一支撑板336与所述第二支撑板30355之间通过第一加固板

303511和第二加固板303512进行结合固定。

[0095] 在这里,所述第一加固板303511和所述第二加固板303512均通过螺丝同时与所述第一支撑板336与所述第二支撑板30355连接,使所述第一支撑板336与所述第二支撑板30355的连接结构更加稳定。

[0096] 参加图15至图19,为本发明提供玻璃转移模块2的示意图。

[0097] 如图15所示,所述玻璃转移模块2包括X轴移栽模组201,所述X轴移栽模组201的一侧连接有第三安装基板202,所述第三安装基板202的背离所述X轴移栽模组201的一侧安装有上料取放单元203和下料插放单元205。如图18所示,所述下料插放单元205包括固定连接在所述第三安装基板202的背离所述X轴移栽模组201一侧的第一防护盒2051,所述第一防护盒2051的内部安装有下列气缸2052和第一真空发生器2056,所述下料气缸2052的活塞杆向下伸出所述第一防护盒2051,且所述下料气缸2052的下端安装有旋转气缸2053,所述旋转气缸2053的旋转轴30354通过第一连接组件2054连接有下列吸盘组件2055,所述下料吸盘组件2055通过软管与所述第一真空发生器2056连接;所述下料气缸2052用于驱动所述旋转气缸2053在竖直方向上直线运动,所述旋转气缸2053用于驱动所述下料吸盘组件2055绕着与竖直平面垂直的直线正向或反向转动预设角度。那么,可以理解的是,只需将所述预设角度设定为 $90^{\circ}$ ,即可通过所述旋转气缸2053将水平摆放的玻璃片调整至竖直摆放,如此即可实现对玻璃的竖直插放,从而适用于对免磨玻璃的生产加工。

[0098] 继续参见图18,本实施例中,所述第一连接组件2054包括一端与所述旋转气缸2053的旋转轴30354固定连接的第一连接臂20541,一端与所述第一连接臂20541的另一端连接的第二连接臂20542,一端与所述第二连接臂20542的另一端连接的第三连接臂20543;所述第一连接臂20541的延伸方向与所述第二连接臂20542的延伸方向垂直,所述第三连接臂20543的延伸方向垂直于水平面,所述第二连接臂20542的延伸方向垂直于所述第三连接臂20543的延伸方向,所述第一连接臂20541的延伸方向垂直于所述第二连接臂20542的延伸方向。所述下料吸盘组件2055包括与所述第三连接臂20543的下端连接的第一顶板20551和设置于所述第一顶板20551的背离所述第三连接臂20543的一侧的第一真空吸盘20552。

[0099] 很显然的,所述旋转气缸2053的旋转轴30354可以通过所述第一连接组件2054带动所述第一真空吸盘20552稳定的转动。

[0100] 当需要用所述下料插放单元205吸取水平摆放的玻璃片时,可通过所述旋转气缸2053将所述第一真空吸盘20552旋转至的其吸取面与水平面平行的状态,接着所述X轴移栽模组驱动所述第一真空吸盘20552使其对准待吸取的玻璃片,然后所述第一真空发生器2056启动,从而吸取水平摆放的玻璃片。

[0101] 当需要用所述下料插放单元205竖直的插放玻璃片时,可通过所述旋转气缸2053将所述第一真空吸盘20552旋转至的其吸取面与竖直面平行的状态,此时被所述第一真空吸盘20552吸住的玻璃片当然也处于竖直状态,接着所述X轴移栽模组驱动所述第一真空吸盘20552使其对准用于接收竖直摆放的玻璃片的收料模块,然后所述第一真空发生器2056停止,从而吸附在所述第一真空吸盘20552上的玻璃片竖直的落在所述收料模块内。

[0102] 继续参见图16,本实施例中,所述上料取放单元203包括固定连接在所述第三安装基板202的背离所述X轴移栽模组201一侧的第二防护盒2031,所述第二防护盒2031的内部安装有上料气缸2032和第二真空发生器2036,所述上料气缸2032的活塞杆向下伸出所述

第二防护盒2031,且所述上料气缸2032的下端的活塞杆的下端通过第二连接组件连接有上料吸盘组件2035,所述上料吸盘组件2035通过软管与所述第二真空发生器2036连接;所述上料气缸2032用于驱动所述上料吸盘组件2035在竖直方向上直线运动。所述第二连接组件包括与所述上料气缸2032的活塞杆连接的第四连接臂2033和上端与所述第四连接臂2033连接的第五连接臂2034,所述第四连接臂2033在水平面内延展,所述第五连接臂2034在竖直平面内延展。所述上料吸盘组件2035包括在水平面内延展且连接至所述第五连接臂2034下端的第二顶板20351和设置于所述第二顶板20351的背离所述第五连接臂2034的第二真空吸盘20352。需要说明的是,本实施例中的上料取放单元203的结构与现有技术相同,故不再赘述。

[0103] 参见图17,本实施例中,所述玻璃转移模块2还包括安装于所述第三安装基板202的背离所述X轴移栽模组201的一侧的升降清洁组件204,所述升降清洁组件204位于所述上料取放单元203和下料插放单元205之间。所述升降清洁组件204包括固定连接于所述第三安装基板202的安装支架2041,与所述安装支架2041固定连接的升降气缸2042,连接于所述升降气缸2042的活塞杆的底部通过转接件2043连接有吹气组件2044;所述升降气缸2042用于驱动所述吹气组件2044在竖直方向上直线运动。

[0104] 那么,通过控制所述升降清洁组件204可以在玻璃产品被放置在吸附治具上之前,利用所述吹气组件2044对吸附治具的表面进行吹气清洁,以达到吹除吸附治具表面上的杂质的目的,从而进一步的保证玻璃产品的加工精度及生产良率。更重要的是,所述升降清洁组件204具有升降功能,当所述X轴移栽模组201在移栽时,可以通过所述升降气缸2042上调所述吹气组件2044的高度,以此有效避免其与其它部件发生干涉而造成碰撞损伤。

[0105] 继续参见图17,本实施例中,所述吹气组件2044可调节的安装于所述转接件2043。具体的,所述转接件2043具有在水平面内延展的第一连接片20431和自所述第一连接片20431的一侧斜向下延伸形成的第二连接片20432,所述第一连接片20431的上侧连接至所述升降气缸2042的活塞杆,所述第二连接片20432的中部开设有细长孔204321,所述细长孔204321的延伸方向与竖直平面垂直;所述吹气组件2044包括中间连接块20441、与所述中间连接块20441固定连接的通气管20442、以及连接于所述通气管20442的相对的两端的进气接头20443和出气接头20444;所述中间连接块20441的一侧设有限位螺杆20445,所述限位螺杆20445穿设于所述细长孔204321,所述限位螺杆20445的末端套设有夹紧螺帽,通过旋拧所述夹紧螺帽实现所述中间连接块20441与所述第二连接片20432之间的松紧程度。

[0106] 可以看到,当所述细长孔204321的延伸方向为前后方向时,当我们需要调节所述吹气组件2044的前后位置时,可以先旋拧所述夹紧螺帽以使所述中间连接块20441与所述第二连接片20432分离,然后前后推移所述吹气组件2044直到调整到所需位置,重新拧紧所述夹紧螺帽即可。

[0107] 参加图20和图22,为本发明提供的玻璃收料模块的示意图。

[0108] 所述玻璃收料模块包括:安装底板组件401,所述安装底板组件401顶部的第二滑块412外壁安装有中间连接座402,所述中间连接座402的顶部安装有插架403,插架403用于供多个玻璃片间隔的竖直摆放;在所述安装底板组件401的上侧且在所述中间连接座402的下侧设置有调节组件404,所述调节组件404分别与所述安装底板组件401和所述中间连接座402连接;所述安装底板组件401的底部安装有切削液回收盒405。

[0109] 本实施例中,参加图21,所述插架403包括相对设置的第一侧板431和第二侧板432、连接于所述第一侧板431和第二侧板432之间的两个支撑杆433、以及连接于所述第一侧板431和第二侧板432之间的两个限位杆434;两个所述支撑杆433间隔平行设置且高度一致,两个所述限位杆434间隔平行设置且高度一致;所述支撑杆433的高度低于所述限位杆434的高度,两个所述限位杆434之间的间距大于两个所述支杆之间的间距。每一个所述限位杆434上均凹设有多个等间隔分布的环形定位槽435,分别位于两个所述限位杆434上的多个环形定位槽435一一对应。每一个所述支撑杆433上均凹设有多个等间隔分布的环形定位槽435,分别位于两个所述支撑杆433上的多个环形定位槽435一一对应。

[0110] 可以理解的是,将玻璃片插放在所述插架403上时,玻璃片的左、右侧边缘分别嵌入到分别位于两个所述限位杆434上的相对应的环形定位槽435内,玻璃板的底侧缘则嵌入到两个所述支撑杆433上的相对应的环形定位槽435内,由于环形定位槽435是间隔设置的,那么通过环形定位槽435进行定位的多个玻璃片也是相互间隔开的。如此,多个玻璃片可以竖直的姿态间隔的摆放至所述插架403内。

[0111] 也就是说,所述玻璃收料模块可以通过所述插架403收容多个以竖直姿态摆放的已加工的玻璃片,且保证多个玻璃片之间相互隔开,从而至少保证玻璃产品在收料环节不会出现因玻璃产品相互之间的划伤、磨损而造成外观不良的现象。

[0112] 本实施例中,所述插架403的底部镂空。同时,所述中间连接座402的中部设有多个第一过液孔421,所述安装底板组件401的中部设有贯通的第二过液孔413,所述第一过液孔421与所述第二过液孔413在同一个水平面上的正投影部分重叠。

[0113] 要知道,在对玻璃片进行加工时,通常需要进行刻蚀切割,那么在玻璃片的表面必然会残留部分的切削液。那么通过上述的设计,当加工完成后的玻璃被摆放至所述插架403内时,残留在玻璃片表面的切削液就可以顺着插架403底部的镂空、第一过液孔421和第二过液孔413流入到所述切削液回收盒405内,以便于切削液的回收利用。当然,切削液回收盒405的上端开口应当与所述第二过液孔413对正,以确保切削液顺利的流入到所述切削液回收盒405内。

[0114] 本实施例中,所述安装底板组件401的上侧设有两个间隔且平行布置的导轨411,每一所述导轨411上可滑动的套设有第二滑块412,所述中间连接座402分别与两个所述第二滑块412固定连接。同时,所述调节组件404包括固定于所述安装底板组件401的上侧的支撑座441、可转动的穿设于所述支撑座441的丝杆442、以及螺纹连接于所述丝杆442的外周的传动块443;所述丝杆442的外端套设有旋钮444,所述传动块443与所述中间连接座402固定连接。需要补充说明的是,所述丝杆442的轴向与所述导轨411的轴向是平行设置的,而且,所述丝杆442被配置为不可以相对所述支撑座441在其轴向方向上移动。

[0115] 那么,可以理解的是,当我们通过所述旋钮444转动所述丝杆442时,所述传动块443既可以带动所述中间连接座402在其轴向方向上移动。如此,可以对所述插架403的位置进行调节,确保所述插架403准确的落在接收已加工的玻璃片的工位上,确保玻璃片被顺利的插放至所述插架403内。

[0116] 本发明工作流程:使用本方案设计的一种关于精雕加工平台的自动上下料系统在运行时,操作人员将防护钣金304翻起,将来料放置于玻璃备料模块305中,最后将防护钣金304盖起,调整短边调节块30232在安装平台支架3021卡槽内的位置,来调节导轨安装板

30231固定在安装平台支架3021上的相对位置,再调整长边调节块30242在安装平台支架3021卡槽内的位置,来调节气缸安装板30241固定在安装平台支架3021上的相对位置;

[0117] 玻璃备料模块305根据来料的高度完成自动升/降,使来料最顶层处于某一指定位置,此时,第一吸盘组件303514位于纸仓306正上方,当最顶层玻璃片被取走,玻璃备料模块305将自动上升,与此同时玻璃上料模块303整体向后移栽,使第一吸盘组件303514位于玻璃备料模块305正上方,而后第一吸盘组件303514吸取来料最顶层,若最顶层为隔纸,则隔纸会被第一吸盘组件303514吸住,若最顶层为玻璃,则第一吸盘组件303514吸不住;

[0118] 待第一吸盘组件303514吸取完成,玻璃上料模块303整体往前移栽,第一吸盘组件303514回到纸仓306正上方,断真空,此时如第一吸盘组件303514吸着隔纸,隔纸将掉入纸仓306,与此同时第二吸盘组件303515吸取玻璃备料模块305中最顶层的第一片玻璃;

[0119] 接着玻璃上料模块303整体向后移栽,第二吸盘组件303515将吸取的第一片玻璃放入定位治具302中的玻璃放置平台3022上,与此同时第一吸盘组件303514吸取玻璃备料模块305中的第一张隔纸;

[0120] 当定位治具302感应到第一片玻璃,短边气缸302314其输出轴伸长,致使短边限位柱30239随导轨滑块30235上的滑块往前移,滑台气缸30245的滑台往前移,带动长边限位柱30249往前移,当长边限位柱30249和短边限位柱30239压到玻璃时,短边弹簧302310和长边弹簧302411可起到很好的缓冲作用,使玻璃无撞崩、撞烂及定位不精确的问题发生,能够与玻璃的长边与短边完全接触,使玻璃被夹紧,完成对玻璃的定位,与此同时玻璃上料模块303整体往前移栽,第一吸盘组件303514回到纸仓306正上方,第一吸盘组件303514断真空,第一张隔纸将掉入纸仓306,且第二吸盘组件303515吸取玻璃备料模块305中的第二片玻璃;

[0121] 待定位治具302上第一片玻璃定位完成,短边气缸302314其输出轴收缩,致使短边限位柱30239随导轨滑块30235上的滑块往后移,滑台气缸30245其滑台往后移,带动长边限位柱30249往后移,即可松开玻璃,升降清洁组件204在避开精雕加工平台上的部件干涉后,升降气缸2042下伸,吹气组件2044对治具面吹气,待吹过治具面后,升降气缸2042气缸上缩,避开精雕加工平台上的部件干涉,上料取放单元203将定位治具302上的玻璃取放至吸附治具中,待第一片玻璃于吸附治具上时,吸附治具通真空,将其固定,随后精雕加工平台加工程序启动,精雕加工平台对第一片玻璃进行加工;

[0122] 待精雕加工平台第一片玻璃加工完成,X轴移栽模组201将升降清洁组件204移栽过玻璃上方,同时升降气缸2042下伸,吹气组件2044吹气将玻璃表面切削液吹净,同时下料插架机构205移至吸附治具上方,将已加工玻璃吸住,同时吸附治具断开真空,接着下料插架机构205将吸取的玻璃插入1插架403中,完成第一片玻璃的下料,与此同时玻璃上料模块303整体向后移栽,第二吸盘组件303515将吸取的第二片玻璃放入定位治具302中,且第一吸盘组件303514吸取第二张隔纸;

[0123] 上料取放单元203移至定位治具302正上方,此时定位治具302将对第二片玻璃进行定位,与此同时玻璃上料模块303整体往前移栽,第一吸盘组件303514回到纸仓306正上方,第一吸盘组件303514断真空,第二张隔纸将掉入纸仓306,且第二吸盘组件303515吸取玻璃备料模块305中的第三片玻璃;

[0124] 待定位治具302上第二片玻璃定位完成,升降清洁组件204在避开精雕加工平台上

的部件干涉后,升降气缸2042下伸,吹气组件2044对吸附治具表面吹气,待吹过吸附治具表面后,升降气缸2042气缸上缩,避开精雕加工平台上的部件干涉,上料取放单元203将定位治具302上的玻璃取放至精雕加工平台上的吸附治具中,待第二片玻璃于吸附治具上时,吸附治具通真空,将其固定,随后精雕加工平台加工程序启动,精雕加工平台对第二片玻璃进行加工;

[0125] 待精雕加工平台第二片玻璃加工完成,X轴移载模组201将升降清洁组件204移载过玻璃上方,同时升降气缸2042下伸,吹气组件2044吹气将玻璃表面切削液吹净,同时下料插架机构205移至吸附治具上方,将已加工玻璃吸住,同时吸附治具断开真空,接着下料插架机构205将吸取的玻璃插入插架403,完成第二片玻璃的下料,与此同时玻璃上料模块303整体向后移载,第二吸盘组件303515将吸取的第三片玻璃放入定位治具302中,且第一吸盘组件303514吸取第三张隔纸。

[0126] 如此反复,完成每片免磨玻璃在精雕加工平台的自动上下料。

[0127] 尽管已经示出和描述了为本发明提供的实施例,对于本领域的普通技术人员而言,可以理解在不脱离为本发明的原理和精神的情况下可以对这些实施例进行多种变化、修改、替换和变型,为本发明的范围由所附权利要求及其等同物限定。

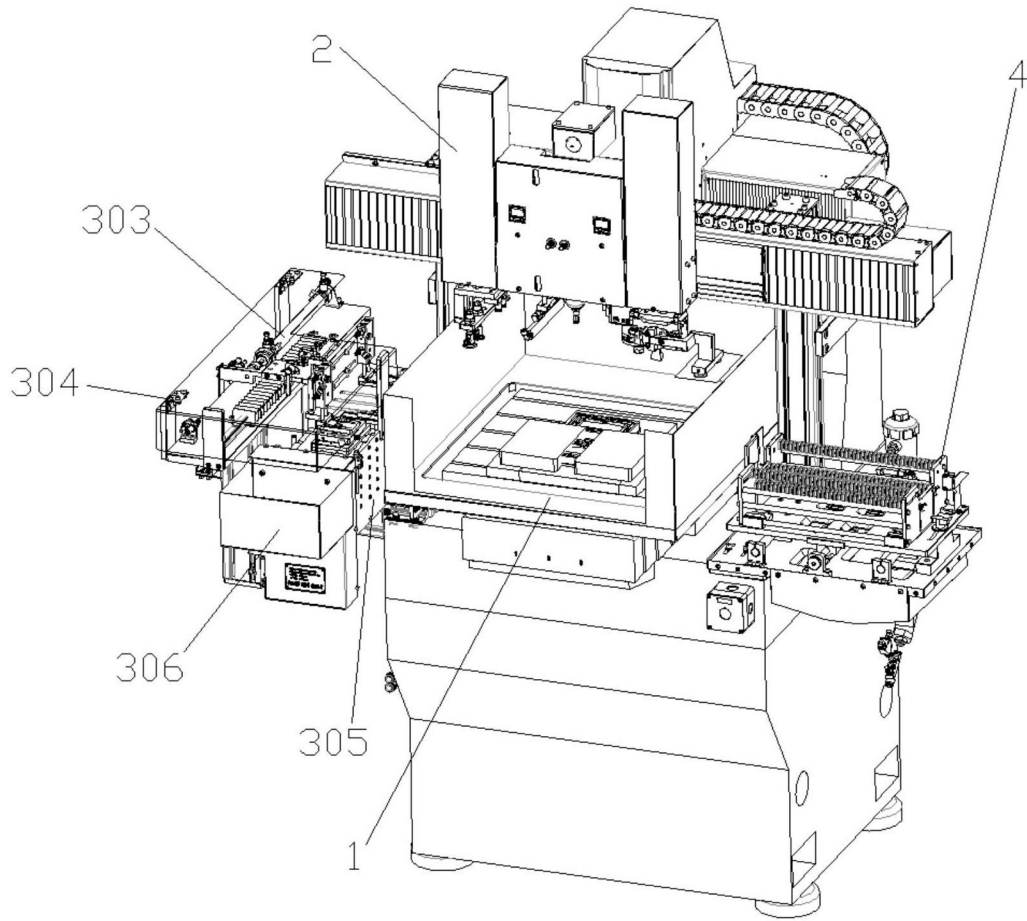


图1

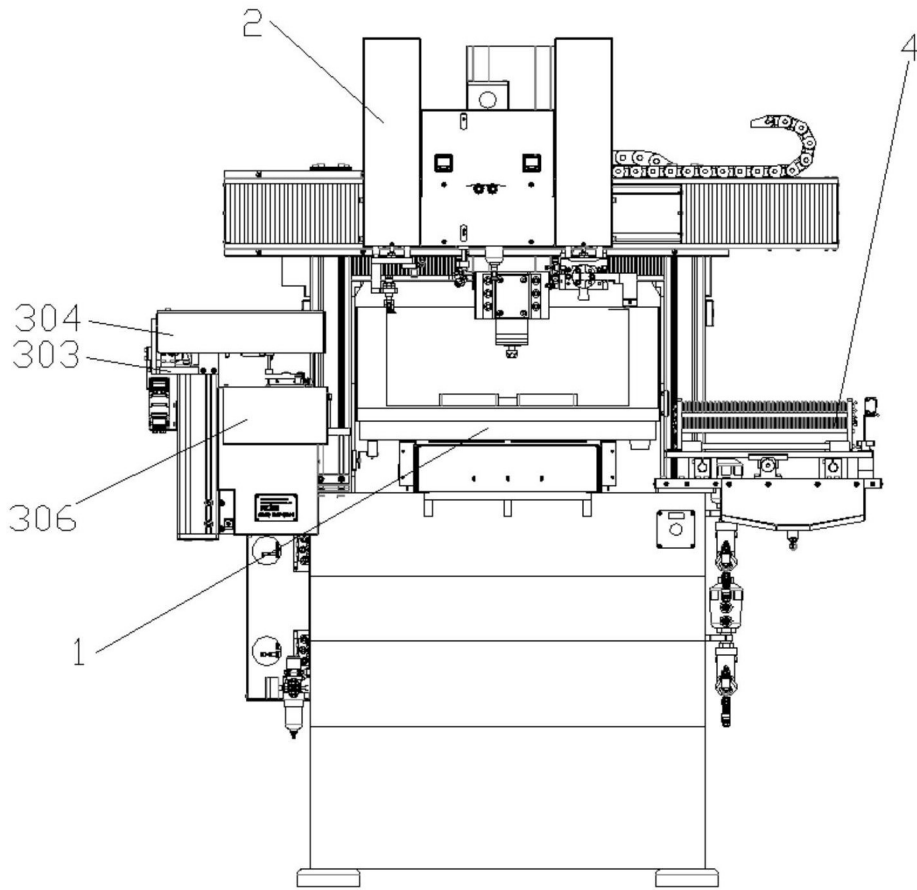


图2

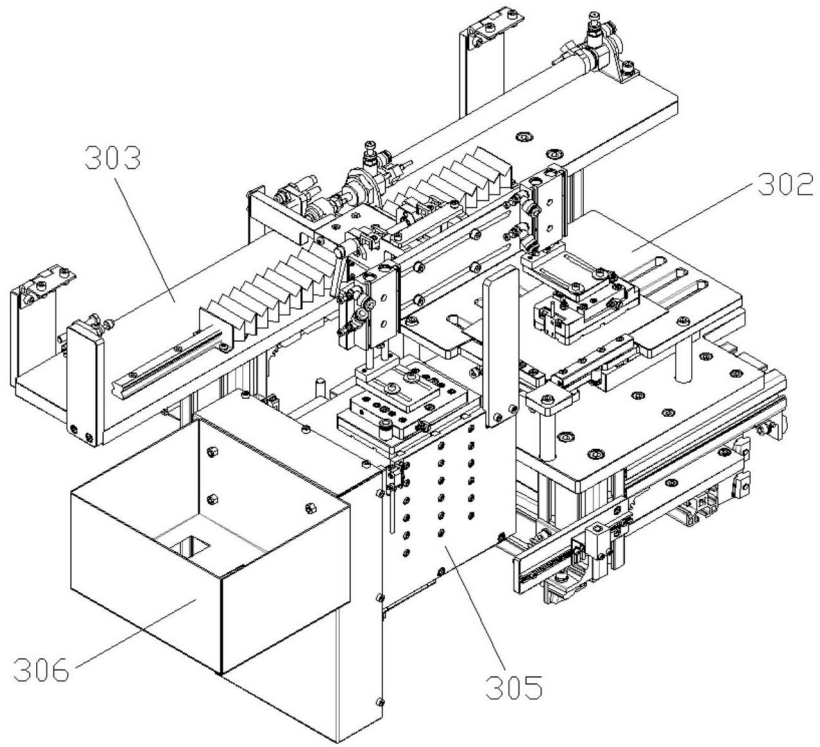


图3

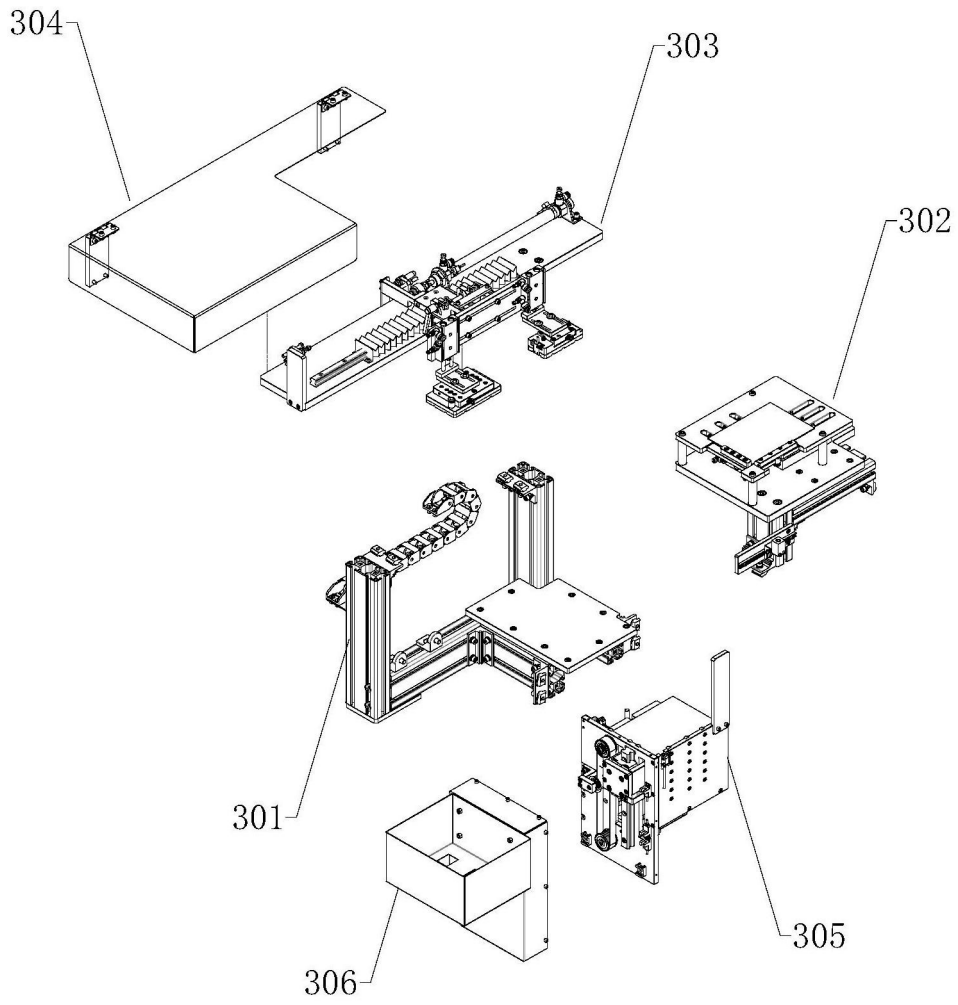


图4

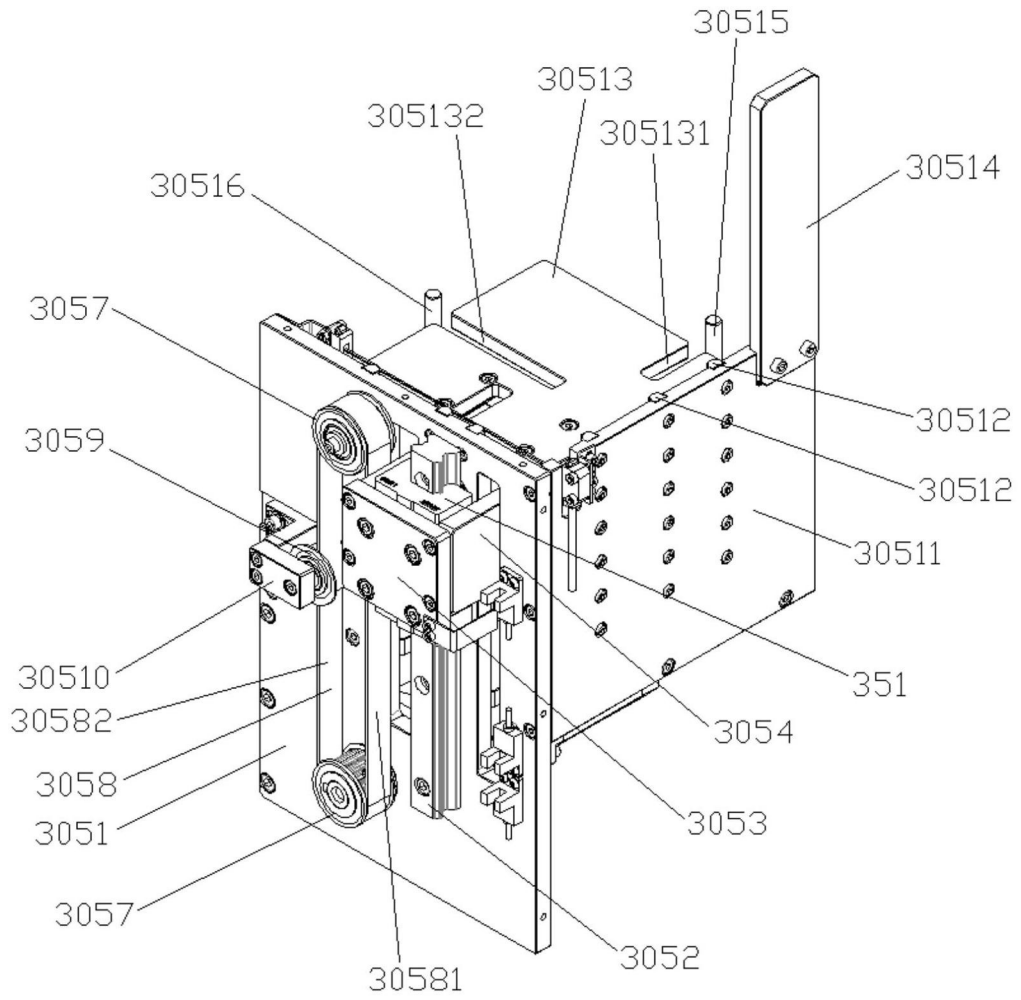


图5

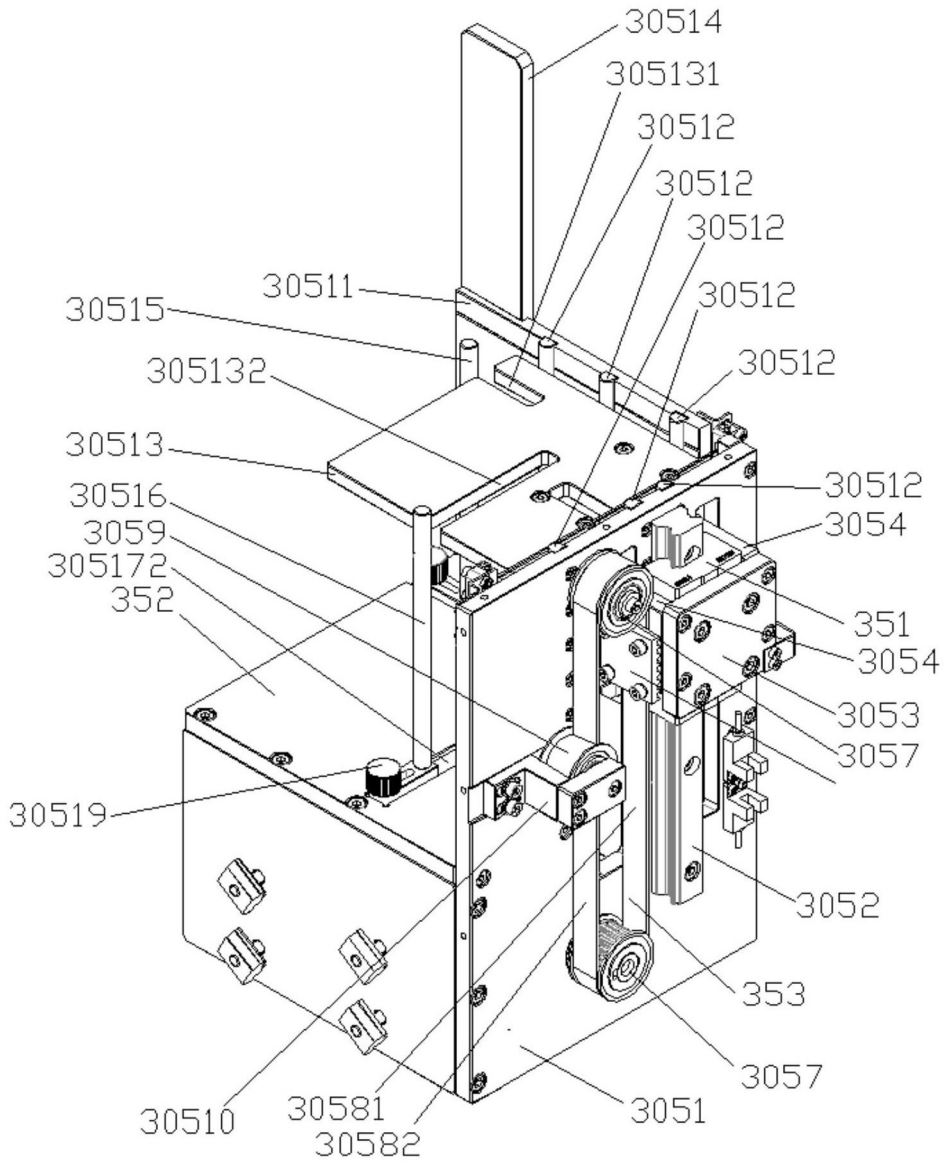


图6

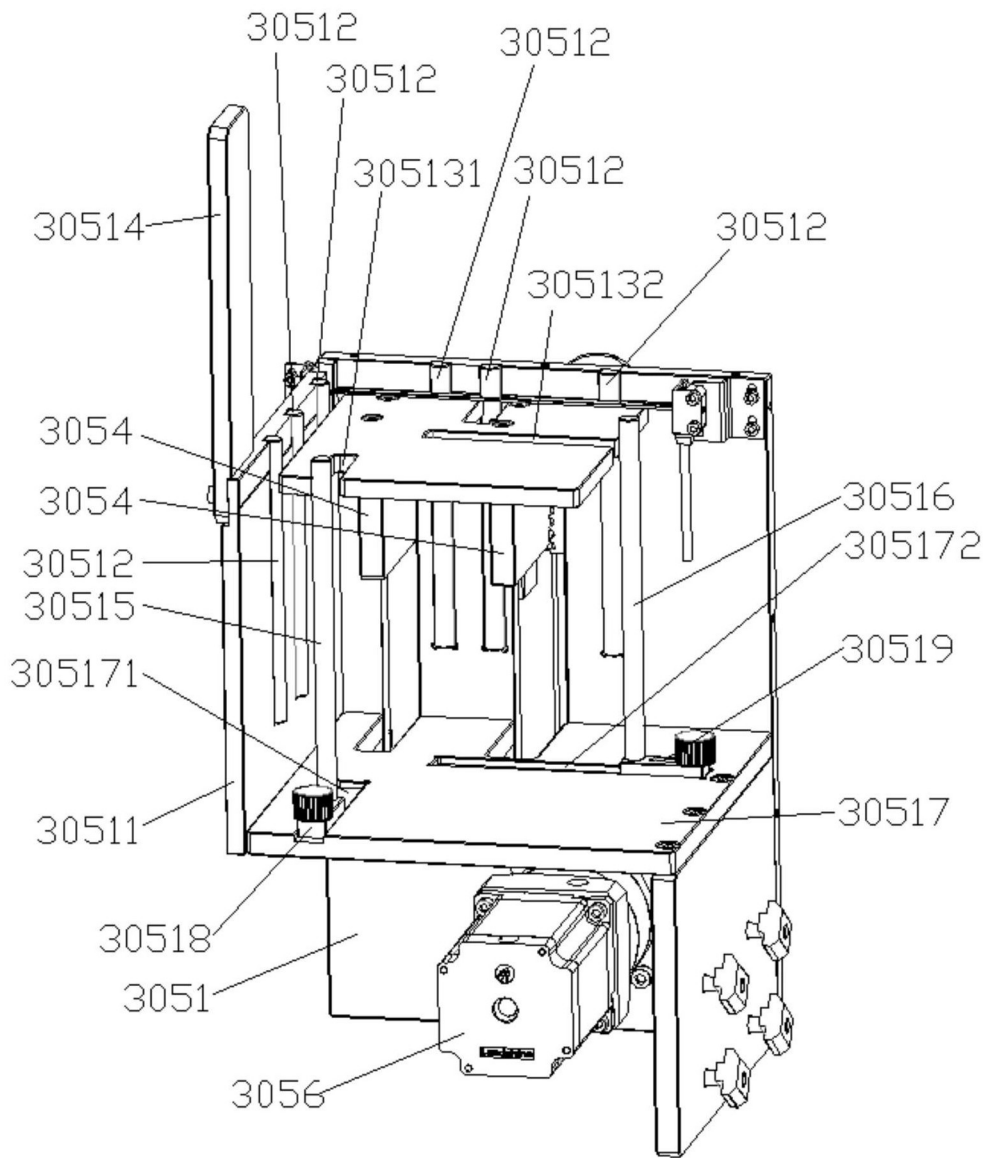


图7

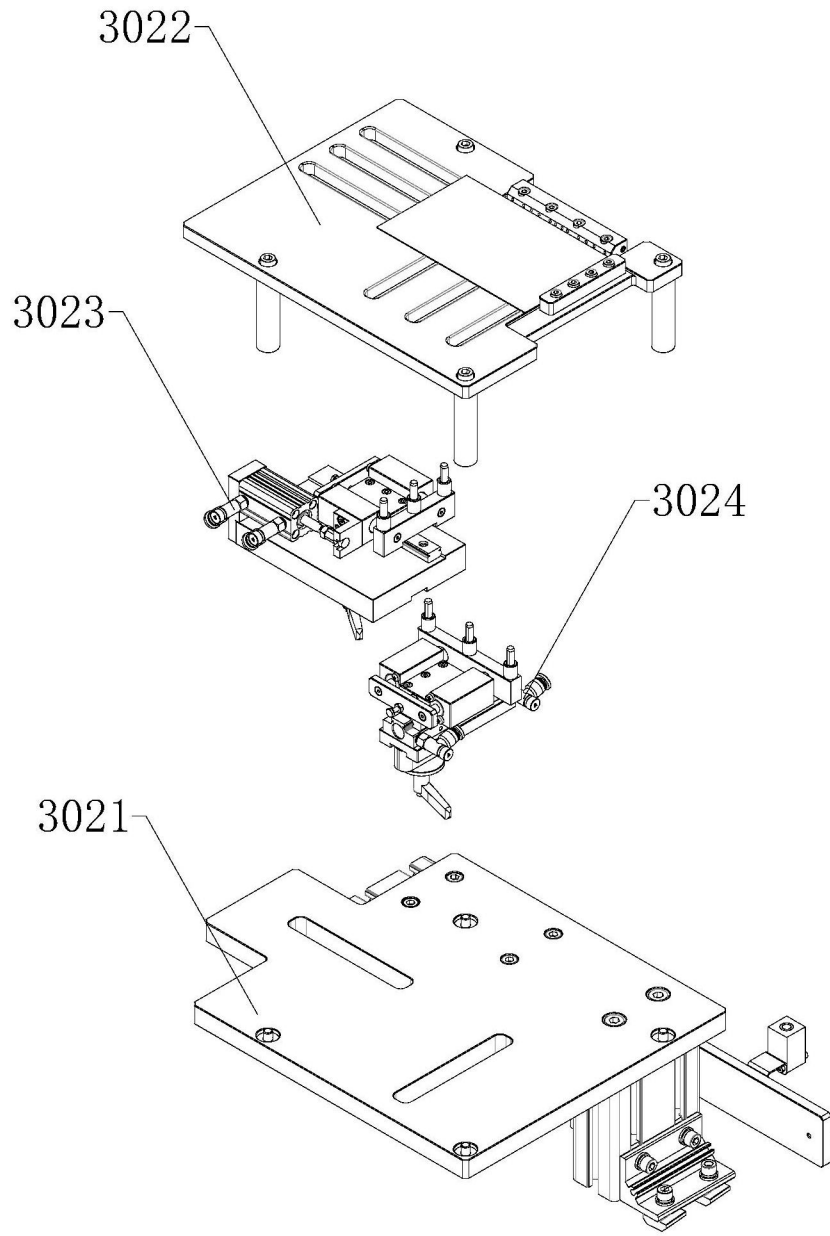


图8

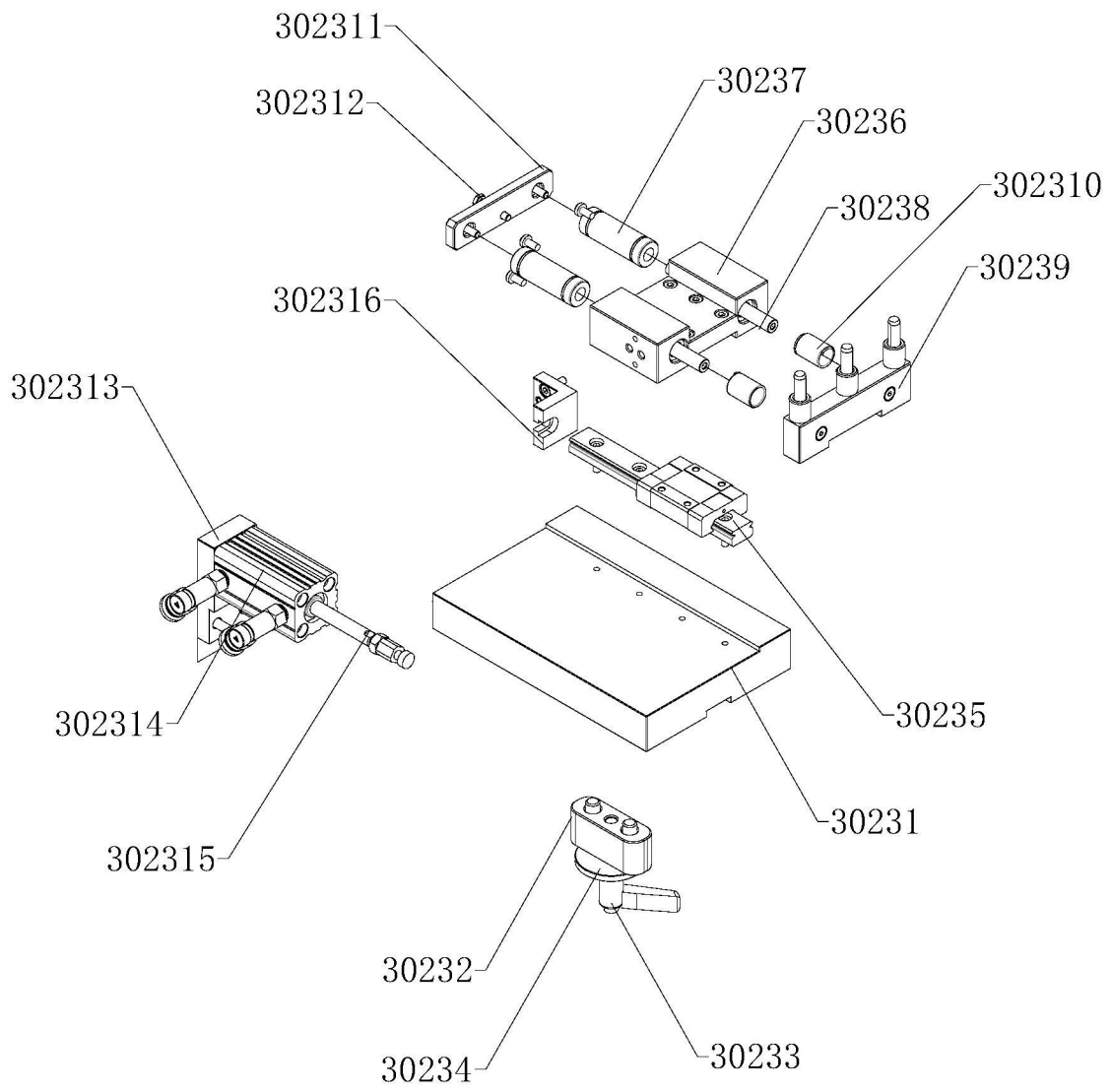


图9

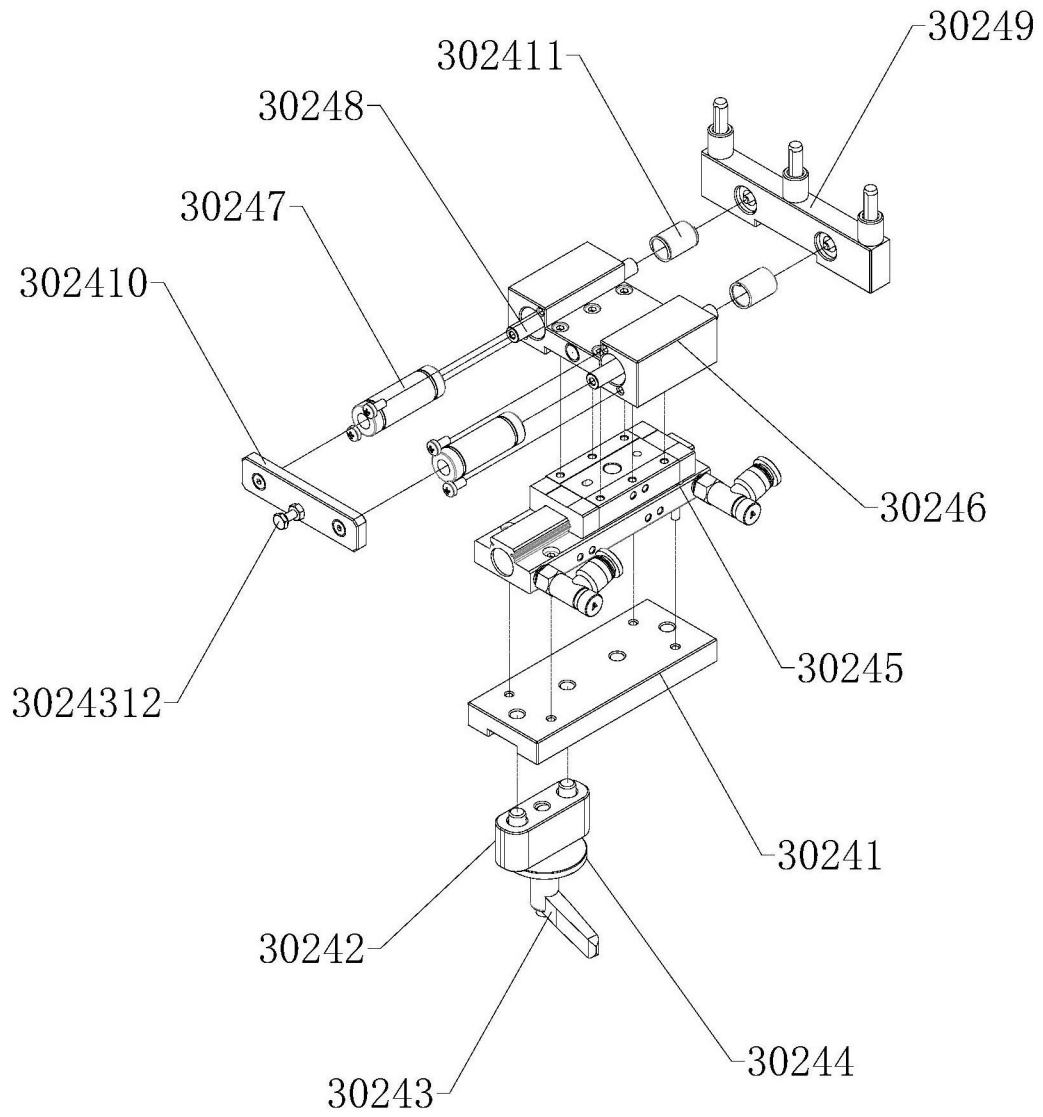


图10

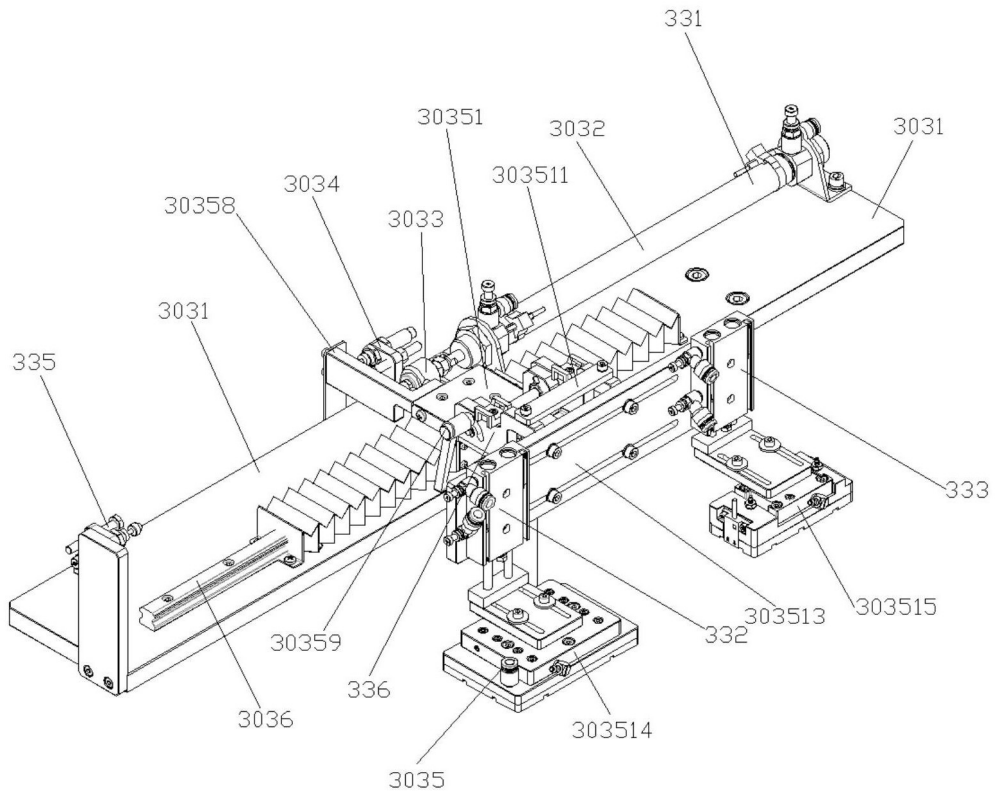


图11

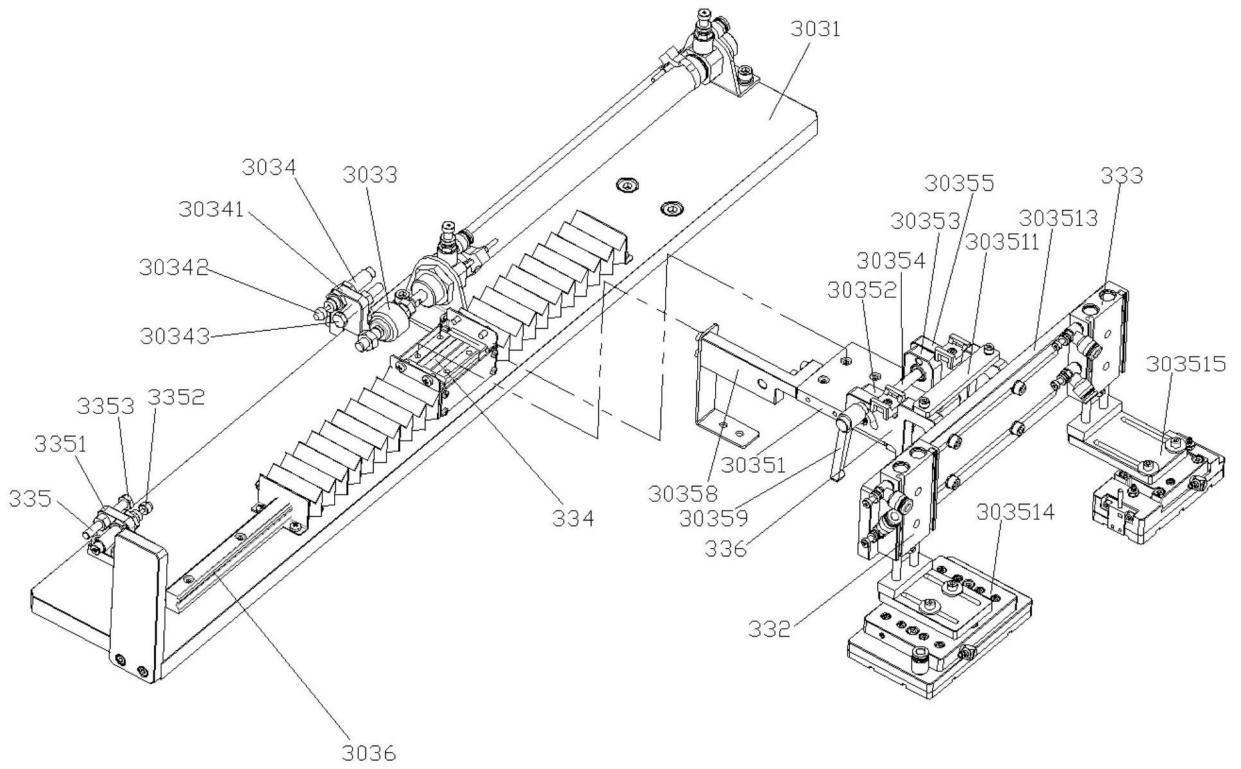


图12

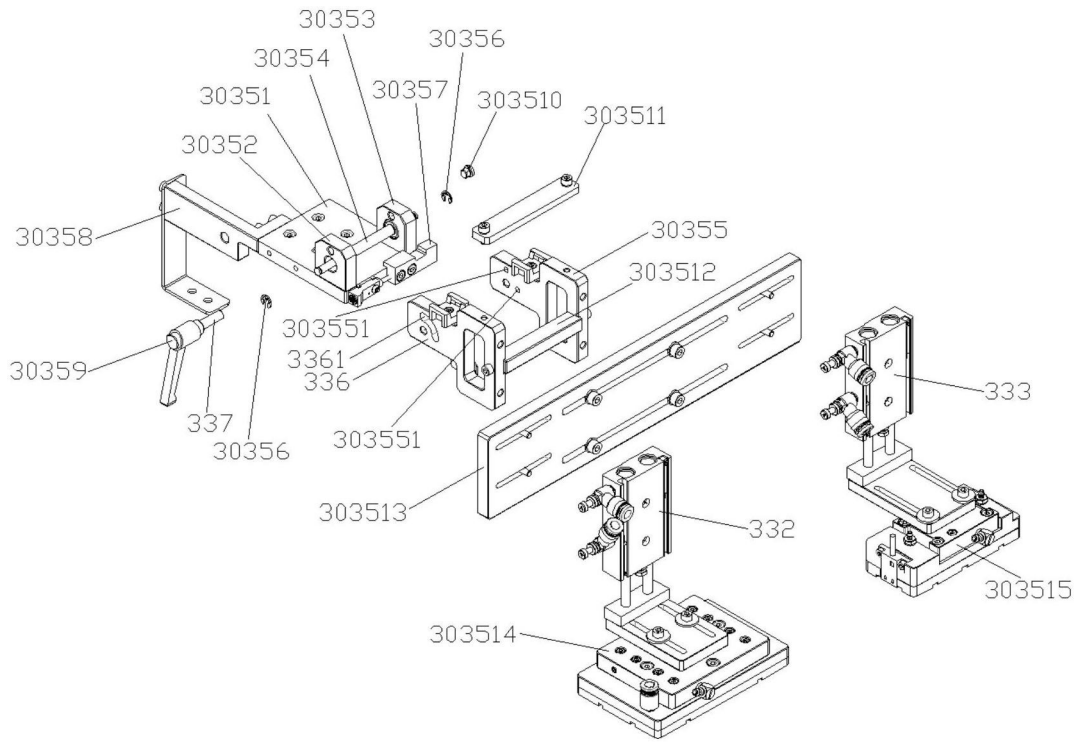


图13

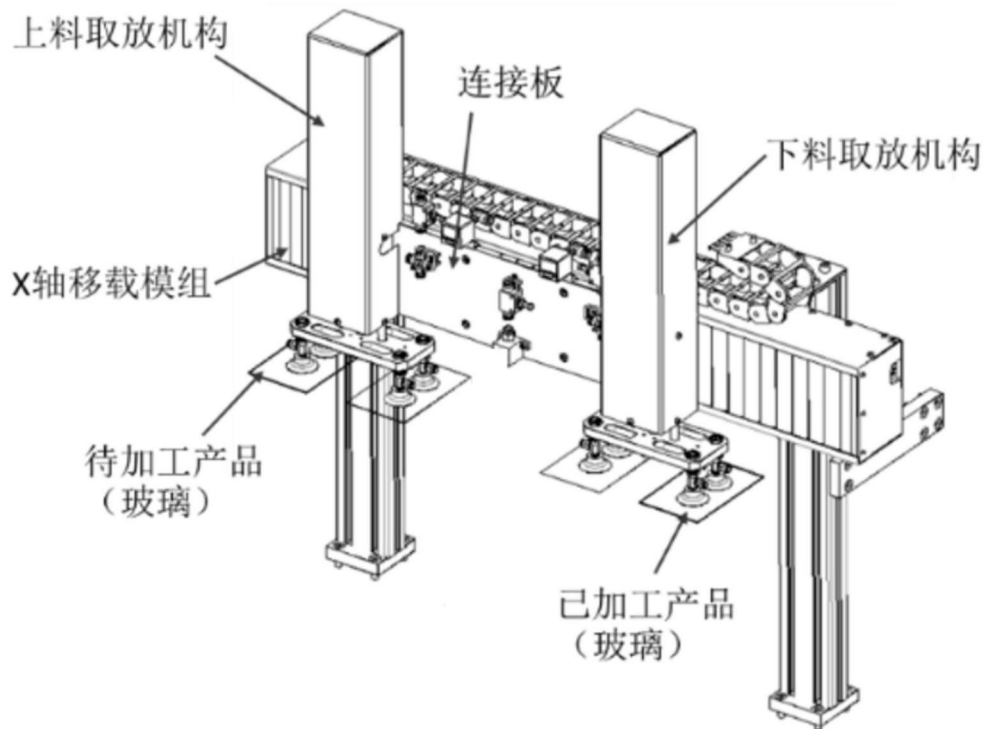


图14

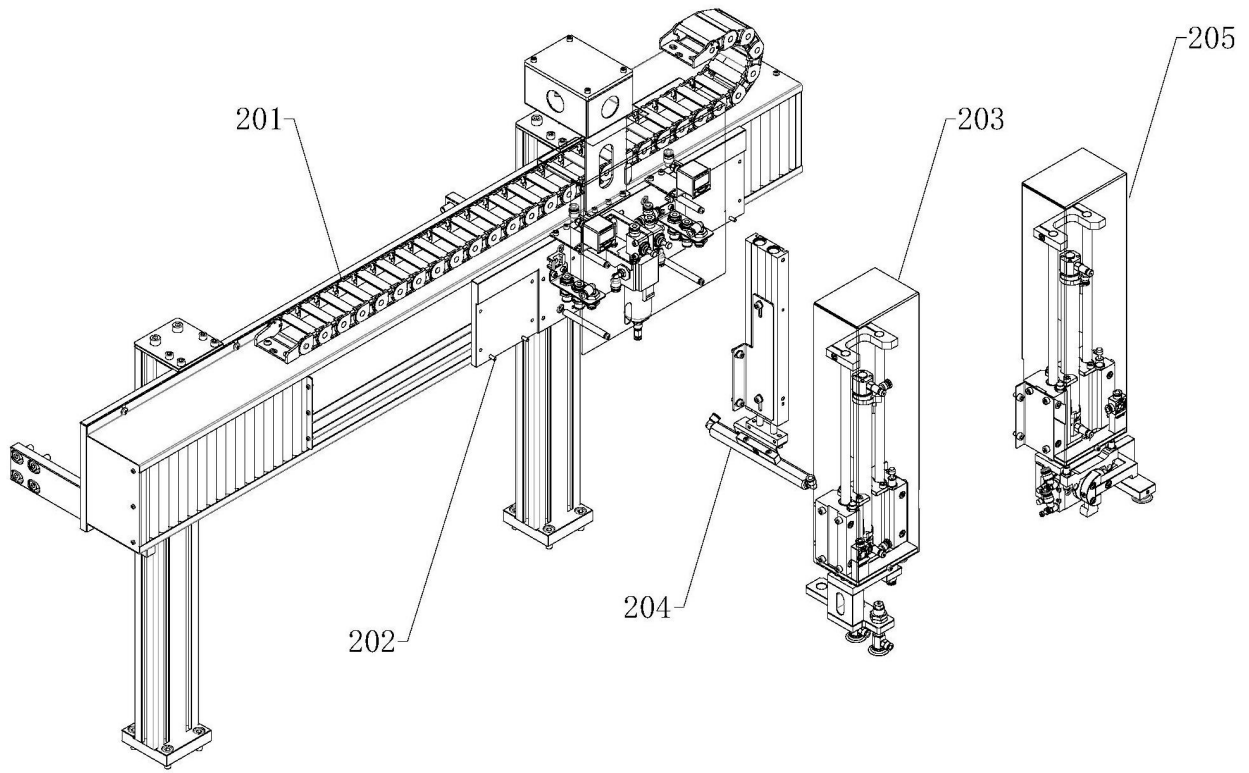


图15

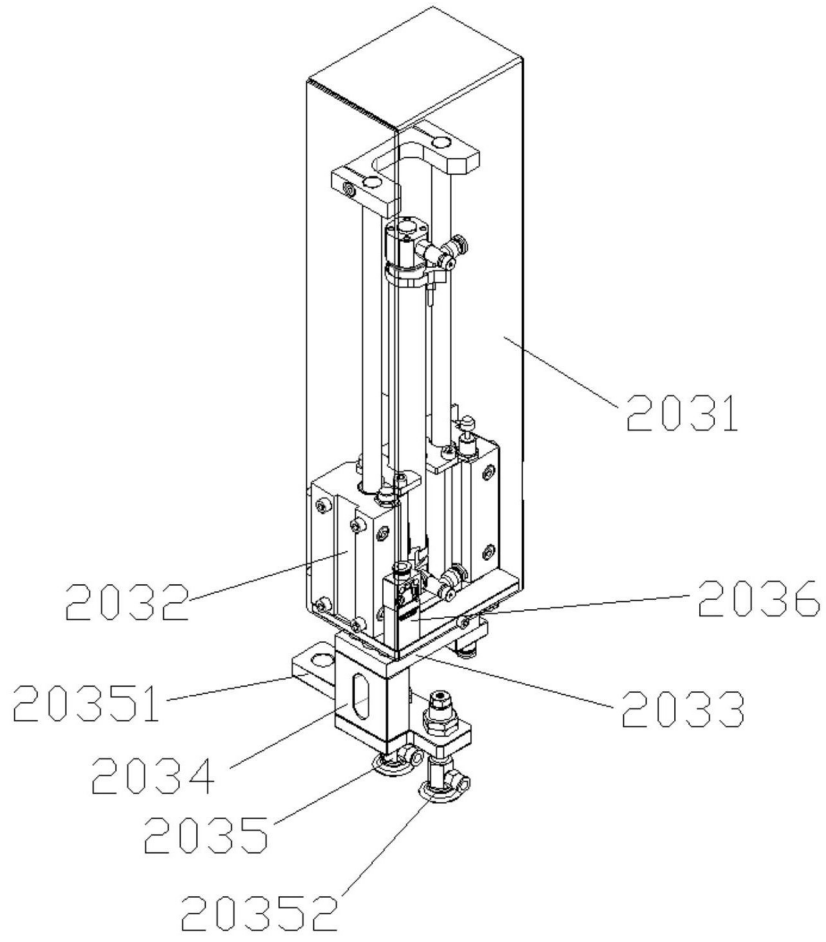


图16

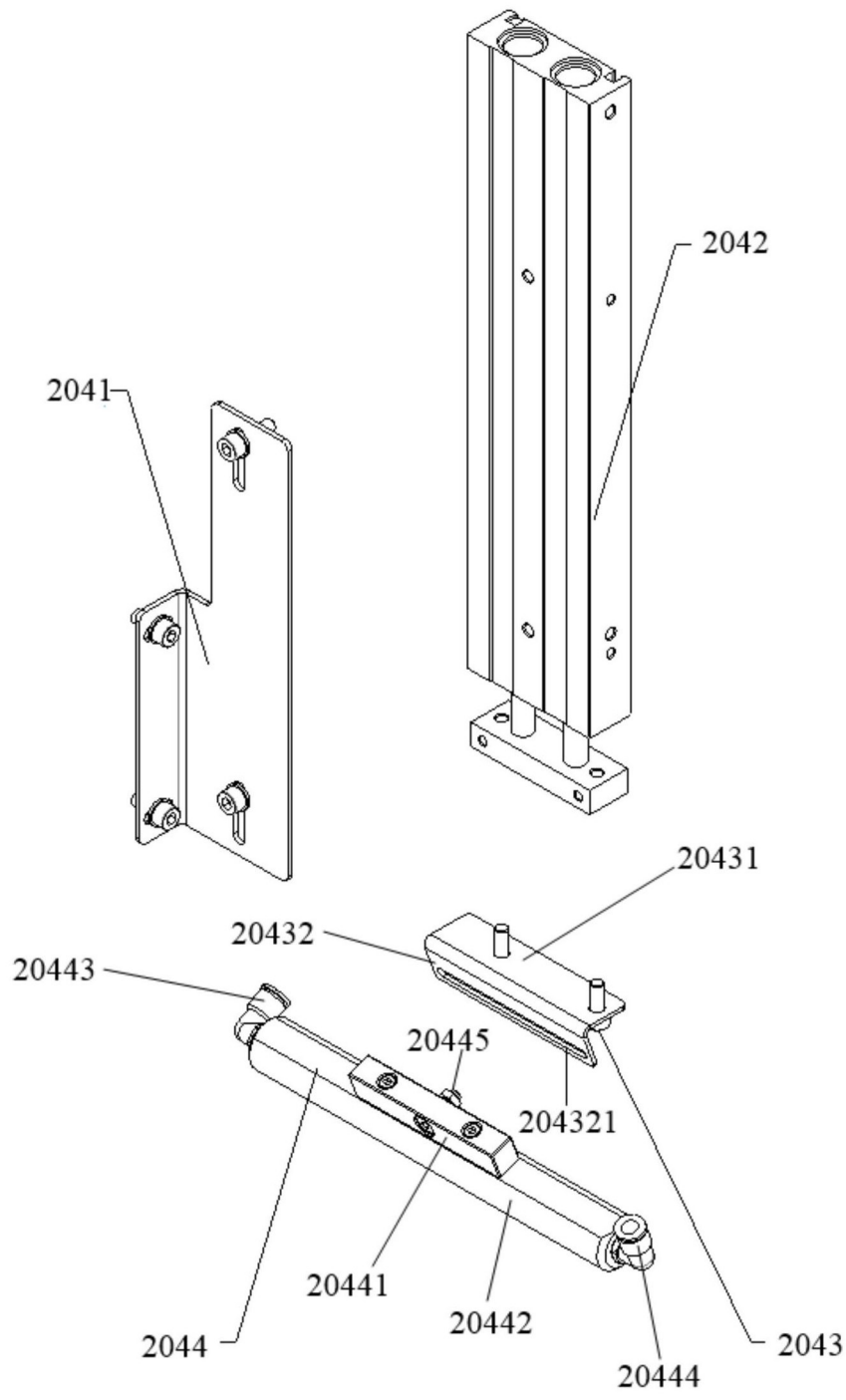


图17

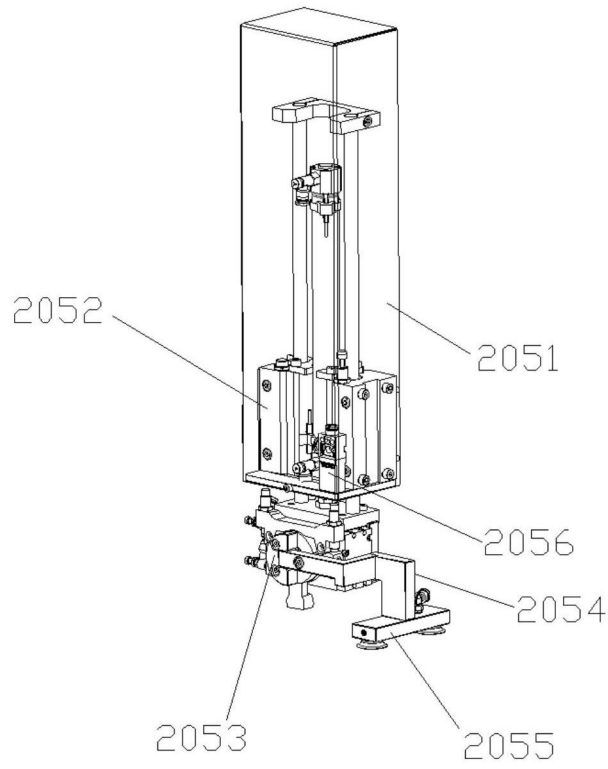


图18

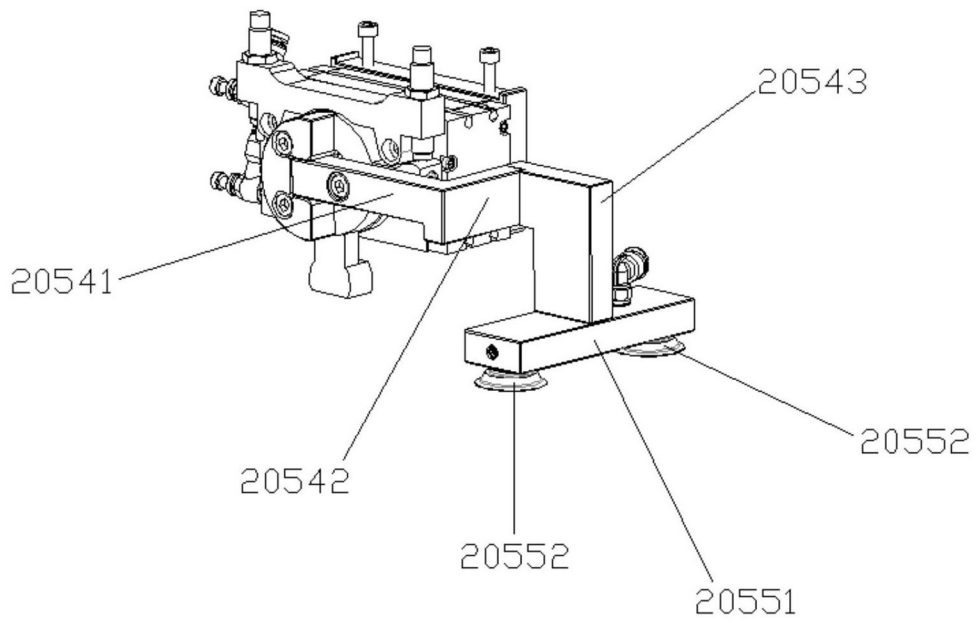


图19

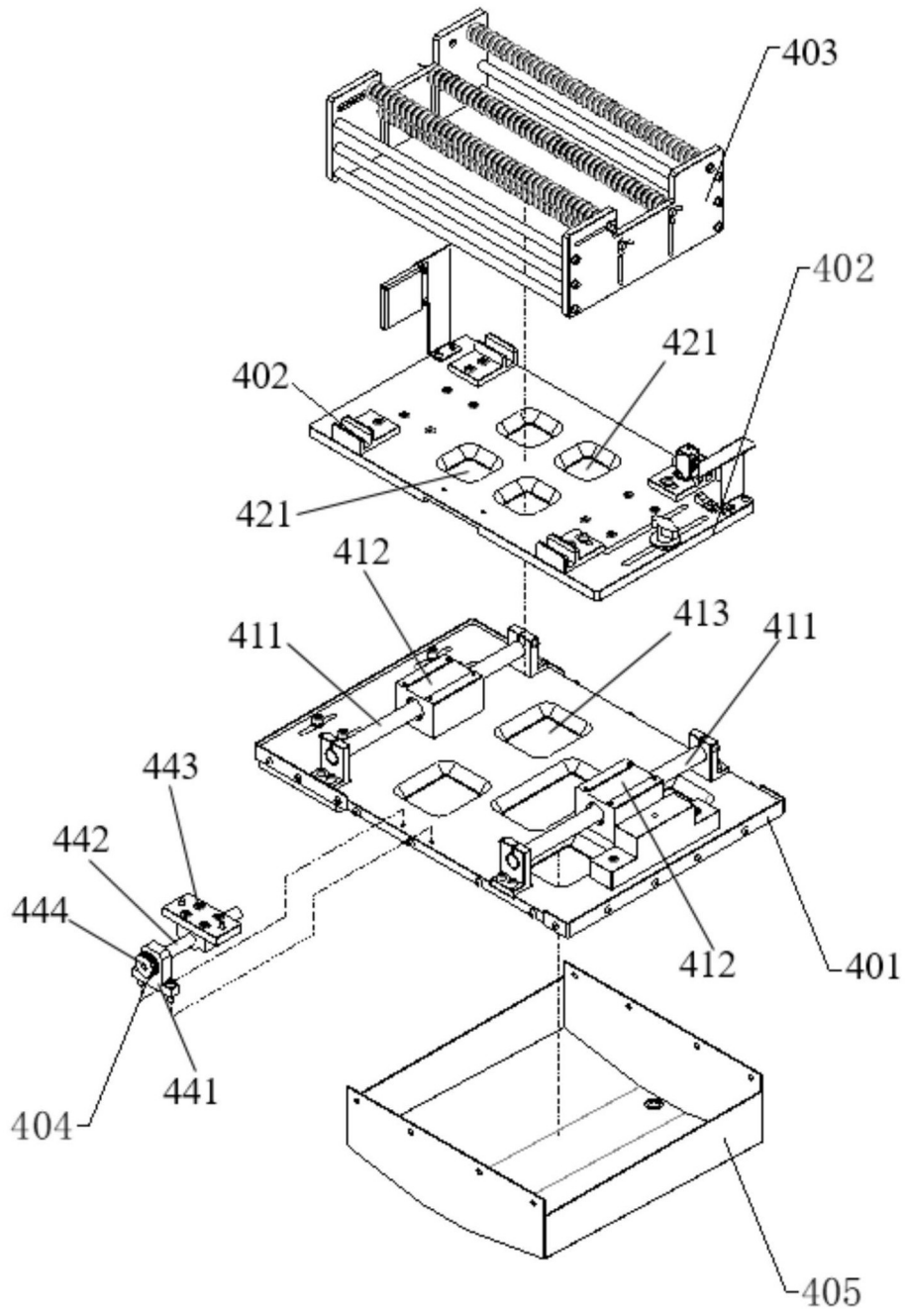


图20

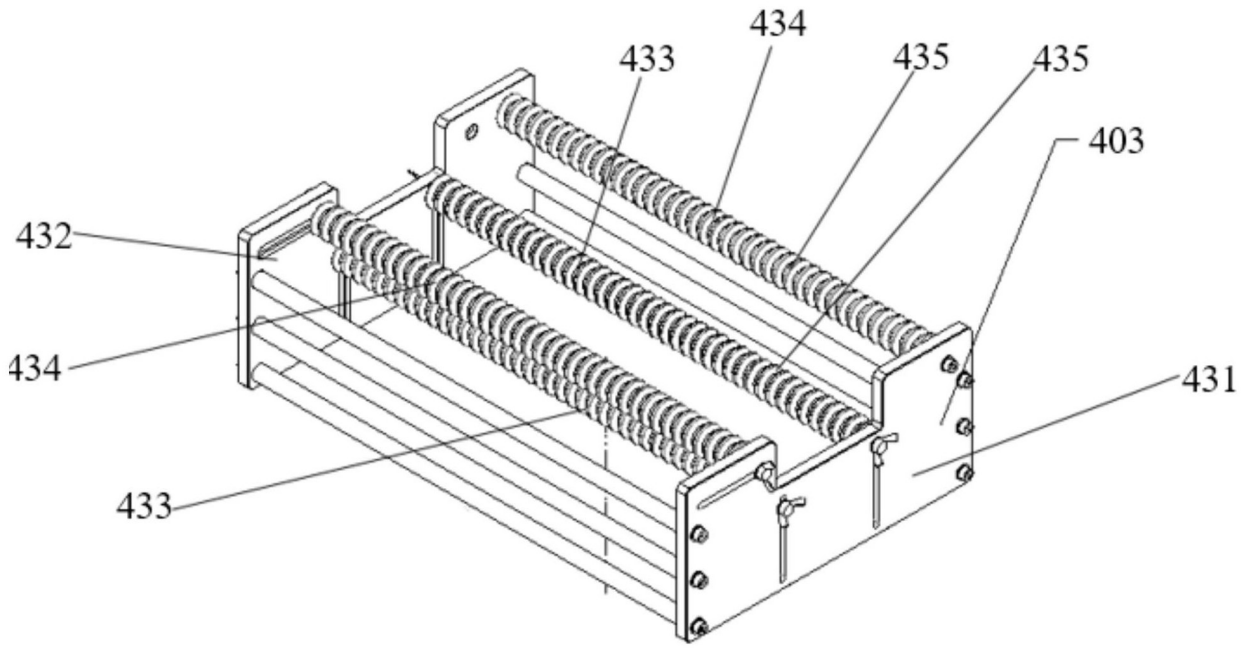


图21

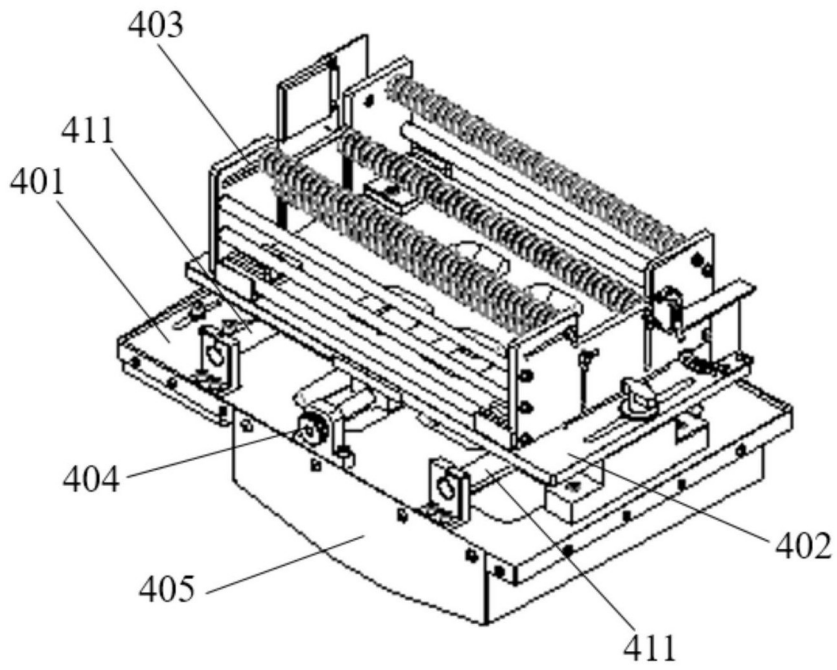


图22