

(19) 대한민국특허청(KR)
(12) 실용신안공보(Y1)

(51) Int. Cl.⁵
A47F 3/04

(45) 공고일자 1994년05월25일
(11) 공고번호 실1994-0003473

(21) 출원번호	실1992-0007203	(65) 공개번호	실1993-0022897
(22) 출원일자	1992년04월29일	(43) 공개일자	1993년11월25일
(71) 출원인	정장원		
(72) 고안자	경기도 부천시 남구 송내 2동 463-6동원아파트 203동 307호		
(74) 대리인	정장원 경기도 부천시 남구 송내 2동 463-6 동원아파트 203동 307호 서상욱		

심사관 : 최종원 (책)
자공보 제1935호)

(54) 냉동 사이클을 구비한 쇼케이스

요약

내용 없음.

대표도

도1

명세서

[고안의 명칭]

냉동 사이클을 구비한 쇼케이스

[도면의 간단한 설명]

제1도는 본 고안에 따른 쇼케이스의 사시도.

제2도는 본 고안에 따른 쇼케이스의 단면 구성도.

제3도는 본 고안에 따른 쇼케이스의 투시창의 사용상태를 보인 단면 구성도.

* 도면의 주요부분에 대한 부호의 설명

- | | |
|----------|-----------|
| 1 : 수납고 | 2 : 진열케이스 |
| 11 : 개구부 | 20 : 재치대 |
| 21 : 수납실 | 23 : 회동도어 |

[실용신안의 상세한 설명]

본 고안의 냉동 사이클을 구비한 쇼케이스에 관한 것으로, 특히 뷔페나 음식자율업소에서 사용하는 쇼케이스에 음식물을 보관 진열시 항상 신선하고 청결한 상태를 유지할수 있는 냉동 사이클을 구비한 쇼케이스에 관한 것이다.

종래 뷔페나 음식자율업소, 식당, 주점등 음식물을 보관 진열한 상태에서 손님이 자율적으로 음식물을 선택 시식하는 곳에서는 별도로 구비된 쇼케이스나 다수의 음식용기에 음식물을 담아 놓은 상태에서 보관, 진열하고 있다.

따라서 양념이된 다량의 음식물등을 보관시 실내 온도등에 의해 발효되어 제맛을 상실하거나 혹은 음식물 용기등의 뚜껑으로 밀폐되지 않고 개방된 용기등을 사용할때에는 상기한 문제점은 더욱 가중된 문제점으로 지적될 뿐만 아니라 위생상 좋지 않았다.

본 고안은 상기한 종래의 문제점을 감안한 것으로, 음식물을 보관 진열하는 쇼케이스에 냉기를 공급함으로써 항상 음식물을 신선하고 청결하게 보관진열할수 있는 냉동 사이클을 구비한 쇼케이스를 제공함에 그 목적이 있다.

본 고안의 다른 목적은 쇼케이스에 투명한 회동도어를 설치하여 실내온도로부터 음식물의 발효를 방지하고 음식물의 청결을 유지하는 냉동사이클을 구비한 쇼케이스를 제공함에 그 다른 목적이있다.

상기 목적을 달성하는 본 고안은, 쇼케이스에 냉동 사이클을 구비하여 음식물에 냉기를 공급 신선도를 유지하고, 음식물이 수납되는 수납실에 투명한 투시창을 설치하여 회동하여 개방, 폐쇄되는 한편 상기 냉동사이클로부터 분배되는 냉기로서 음식물의 청결한 상태를 유지할 수 있는 냉동사이클을 구비한 쇼케이스를 제공함으로써 달성된다.

이하에서 상기 목적을 달성하는 본 고안의 바람직한 실시예를 첨부도면에 의해 상세히 설명한다.

제1도는 본 고안에 따른 쇼케이스의 사시도이며, 제2도는 본 고안에 따른 쇼케이스의 측면 구성도이다.

본 고안에 따른 냉동 사이클을 구비한 쇼케이스는, 압축기, 응축기, 모세관, 증발기의 냉동 사이클을 갖는 한편 내부에 다량의 음식물을 보관할 수 있는 공간부(10)와 후방에 도어(12)가 설치된 수납고(1)와, 상기 수납고(1)의 상판부 적소에 수개 개구설치되어 수납고(1)내의 냉기가 상향 분배되며 음식용기가 안착되는 개구부(11)와, 상기 수납고(1)의 냉기를 상향 분배시켜 개구부에 안착된 음식 용기를 냉각하는 한편 개구부(11)를 복개하도록 저면이 개구된 진열케이스(1)로 구성된다.

상기 진열케이스(2)는 상측에 연장 설치되어 식기등을 적층 보관하는 재치대(20)와, 상기 재치대(20) 타측을 격벽(20)으로 양분설치한 수납실(21)과, 상기 수납실(21) 후방에 설치되어 내부로 음식물을 공급하는 공급도어(22)와, 상기 수납실(21) 전방에 회동가능하게 편심 축설되어 외부에서 음식을 반출하는 부채꼴 형상의 회동도어(23)로 구성된다.

도면중 미설명 부호 23'는 회동도어의 개방시 장치를 도모하는 정지턱이고, 24는 수납실의 격벽과 측벽에 축설되는 회동축이다.

이하에서 상기한 구성의 본 고안의 작용 및 효과에 대해 설명한다.

최초 냉동 사이클을 이루는 전원을 셧다운후 상기 진열케이스(2) 전방의 회동도어(23)가 폐쇄된 상태에서 후방의 공급도어(22)를 슬라이딩 개방하고, 수납고(1) 상판 개구부(11)에 안착된 음식 용기에 음식물을 공급하면 수납고(1)내의 냉기는 상향 분배하여 음식물이 공급된 음식용기의 저면부를 냉각시킴과 동시에 상기 개구부(11) 양측에 매입 설치된 냉매파이프에 의해 음식용기의 측면이 냉각된다.

따라서 음식물은 항상 신선한 상태를 유지할수 있는 것이다.

또한 음식물 반출시에는 상기 진열케이스(2) 전방의 회동도어(23)를 상향시키면, 편심되게 축설된 회동도어(23)는 회동축을 중심으로 상향 회동하여 전방을 개방한후 상기 수납고(1)상면에 회동도어(23)의 정지턱이 지지 고정된다.

이상태에서 음식물을 반출한후 상기 회동도어(23)를 전방으로 하향하면 회동도어(23)는 회동축을 중심으로 전방으로 이동한후 회동도어(23)의 중심이 회동축의 수직선상에서 무게중심이 전방으로 치우치면 자체의 무게중심에 의해 전방으로 이동폐쇄되며 수납실(21)을 밀폐한다.

따라서 실내온도등에 의해 음식물이 발효되어 제맛을 상실하거나 음식물이 개방 노출되어 위생적인 측면에서도 손님들에게 신뢰감을 주지 못했던 종래의 문제점은 적극적으로 해결된다.

이상과 같이 본 고안은 쇼케이스에 냉동 사이클을 구비하여 음식이 공급된 진열케이스로 냉기를 분배하여 음식물의 신선도를 유지하고, 음식물이 수납되는 수납실의 투시창을 회동하여 개방, 폐쇄되게 하므로 음식물의 청결 상태를 유지할수 있어 손님들로부터금 신뢰감을 줄수 있으며 타제품과의 경쟁력에서도 신장될수 있는 등의 특징이 있는 유용한 고안인 것이다.

(57) 청구의 범위

청구항 1

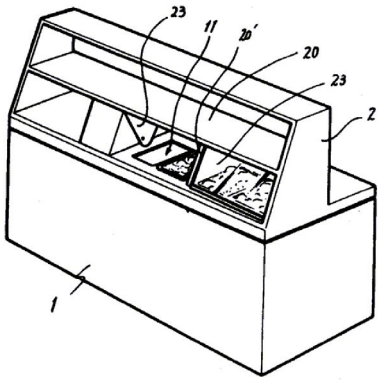
압축기, 응축기, 모세관, 증발기의 냉동 사이클을 갖는 한편, 내부에 다량의 음식물을 보관할수 있는 공간부와 후방에 도어가 설치된 수납고와, 상기 수납고의 상판부 적소에 수개 개구설치되어 수납고 내의 냉기가 상향 분배되며 음식용기가 안착되는 개구부와, 상기 수납고의 냉기를 상향분배시켜 개구부에 안착된 음식용기를 냉각하는 한편 개구부를 복개하도록 저면이 개구된 진열케이스로 구성됨을 특징으로하는 냉동 사이클을 구비한 쇼케이스.

청구항 2

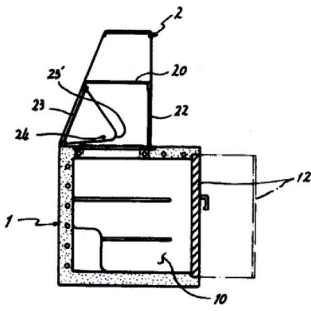
제1항에 있어서, 상기 진열케이스는 상측에 연장 설치되어 식기등을 적층보관 하는 재치대와, 상기 재치대 하측을 격벽으로 양분 설치한 수납실과, 상기 수납실 후방에 설치되어 내부로 음식물을 공급하는 공급도어와, 상기 수납실 전방에 회동가능하게 편심 축설되어 외부에서 음식을 반출하는 부채꼴 형상이 회동도어로 구성됨을 특징으로하는 냉동 사이클을 구비한 쇼케이스.

도면

도면1



도면2



도면3

