



(12) 实用新型专利

(10) 授权公告号 CN 202014204 U

(45) 授权公告日 2011. 10. 19

(21) 申请号 201120086679. 2

H05K 7/20 (2006. 01)

(22) 申请日 2011. 03. 29

(ESM) 同样的发明创造已同日申请发明专利

(73) 专利权人 常州佳讯光电产业发展有限公司
地址 213000 江苏省常州市新北区长江中路
25 号三晶世界科技园 B 座

(72) 发明人 李安定 靳伟 唐燕

(74) 专利代理机构 常州市维益专利事务所
32211

代理人 何学成

(51) Int. Cl.

H02M 7/44 (2006. 01)

H02M 1/44 (2007. 01)

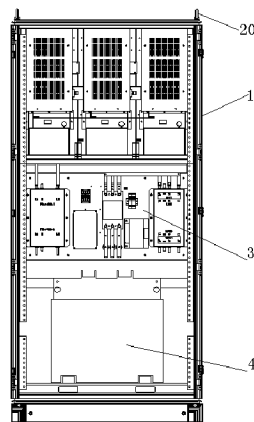
权利要求书 1 页 说明书 3 页 附图 5 页

(54) 实用新型名称

光伏逆变器

(57) 摘要

本实用新型涉及一种光伏逆变器,其包括柜体、设置于柜体内的功率模块、滤波器模块、变压器模块、控制板模块、断路器和接触器,柜体内设置有若干用于支撑固定功率模块、滤波器模块以及变压器模块的横梁,变压器模块设置于柜体内部最下方,滤波器模块、接触器和断路器设置于变压器模块上方,功率模块和控制板模块设置于柜体内部最上方,功率模块设置于功率模块固定面板上,功率模块的下端设置有散热器,功率模块固定面板固定于柜体内的功率模块固定横梁上,控制板模块设置于柜体内功率模块的前方,滤波器模块设置于功率模块的下方的滤波器模块固定横梁上,断路器设置于断路器安装面板上,断路器安装面板设置于控制板模块的下方,接触器设置于铜牌安装面板上,铜牌安装面板设置于断路器安装面板的下方,铜牌与断路器连接,接触器与断路器通过导线连接,铜牌安装面板上设置有地线铜牌。



1. 一种光伏逆变器,其特征在于:其包括柜体、设置于柜体内的功率模块、滤波器模块、变压器模块、控制板模块、断路器和接触器,柜体内设置有若干用于支撑固定功率模块、滤波器模块以及变压器模块的横梁,变压器模块设置于柜体内部最下方,滤波器模块、接触器和断路器设置于变压器模块上方,功率模块和控制板模块设置于柜体内部最上方,功率模块设置于功率模块固定面板上,功率模块的下端设置有散热器,功率模块固定面板固定于柜体内的功率模块固定横梁上,控制板模块设置于柜体内功率模块的前方,滤波器模块设置于功率模块的下方的滤波器模块固定横梁上,断路器设置于断路器安装面板上,断路器安装面板设置于控制板模块的下方,接触器设置于铜牌安装面板上,铜牌安装面板设置于断路器安装面板的下方,铜牌与断路器连接,接触器与断路器通过导线连接,铜牌安装面板上设置有地线铜牌。

2. 根据权利要求1所述的光伏逆变器,其特征在于:所述的铜牌安装面板上设置有漏电保护器。

3. 根据权利要求1或者2所述的光伏逆变器,其特征在于:所述的铜牌安装面板上设置有485接线端子。

4. 根据权利要求1所述的光伏逆变器,其特征在于:所述的柜体内部断路器和铜牌的前方设置有挡板。

5. 根据权利要求1所述的光伏逆变器,其特征在于:所述的柜体内部功率模块和变压器模块的前方均设置有装饰面板,装饰面板上设置有散热孔。

6. 根据权利要求1所述的光伏逆变器,其特征在于:所述的柜体前部设置有柜门,柜门下方与变压器模块正对的位置设置有波导窗。

7. 根据权利要求1所述的光伏逆变器,其特征在于:所述的柜体顶端设置有吊环。

8. 根据权利要求1所述的光伏逆变器,其特征在于:所述的变压器模块的下方设置有减震垫。

9. 根据权利要求1所述的光伏逆变器,其特征在于:所述的控制板模块包括控制板金属外壳以及设置于控制板金属外壳内的控制板总成。

光伏逆变器

技术领域

[0001] 本实用新型涉及一种太阳能并网发电系统用的逆变器,特别是一种大功率的逆变器。

背景技术

[0002] 随着地球资源的消耗,人们开始重视可再生能源的开发利用,太阳能光伏系统因其环保无污染、可再生、不受地域限制、开发潜力大等优势得到各个国家的普遍重视,未来社会中,太阳能将会成为主要的能量来源。太阳能发电系统产生的电能是直流电,必须要经过逆变器转化成交流电之后才能够输出到并网发电系统中,因此,大功率并网逆变器的设计是光伏电站建设成败的重要判断标志。现有的逆变器一般是将 IGBT、滤波器、变压器、控制器等部件装配于金属柜体之内,各个部件的装配较混乱,致使逆变器工作时,各个部件之间相互干扰,影响逆变器的正常运行。

发明内容

[0003] 本实用新型的目的在于针对背景技术中所述的现有的逆变器存在的金属柜体内部分结构混乱,各个部件之间相互干扰的问题,提供一种能够解决前述问题的逆变器。

[0004] 实现本实用新型的发明目的的技术方案如下:

[0005] 一种光伏逆变器,其包括柜体、设置于柜体内的功率模块、滤波器模块、变压器模块、控制板模块、断路器和接触器,柜体内设置有若干用于支撑固定功率模块、滤波器模块以及变压器模块的横梁,变压器模块设置于柜体内部最下方,滤波器模块、接触器和断路器设置于变压器模块上方,功率模块和控制板模块设置于柜体内部最上方,功率模块设置于功率模块固定面板上,功率模块的下端设置有散热器,功率模块固定面板固定于柜体内的功率模块固定横梁上,控制板模块设置于柜体内功率模块的前方,滤波器模块设置于功率模块的下方的滤波器模块固定横梁上,断路器设置于断路器安装面板上,断路器安装面板设置于控制板模块的下方,接触器设置于铜牌安装面板上,铜牌安装面板设置于断路器安装面板的下方,铜牌与断路器连接,接触器与断路器通过导线连接,铜牌安装面板上设置有地线铜牌。

[0006] 所述的铜牌安装面板上设置有漏电流保护器。

[0007] 所述的铜牌安装面板上设置有 485 接线端子。

[0008] 所述的柜体内部断路器和铜牌的前方设置有挡板。

[0009] 所述的柜体内部功率模块和变压器模块的前方均设置有装饰面板,装饰面板上设置有散热孔。

[0010] 所述的柜体前部设置有柜门,柜门下方与变压器模块正对的位置设置有波导窗。

[0011] 所述的柜体顶端设置有吊环。

[0012] 所述的变压器模块的下方设置有减震垫。

[0013] 所述的控制板模块包括控制板金属外壳以及设置于控制板金属外壳内的控制板

总成。

[0014] 本实用新型的有益效果为因为本实用新型的逆变器包括柜体、设置于柜体内的功率模块、滤波器模块、变压器模块、控制板模块、断路器和接触器,各个主要的功能部件采用模块化设置,便于逆变器的组装和维护,各个模块固定于设置于柜体内的横梁上,他们之间通过设置于线槽内的线相互连接,内部装配整齐,布线方便,各个部件之间相互干扰较小,控制板模块包括控制板金属外壳以及设置于控制板金属外壳内的控制板总成,通过控制板金属外壳起到电磁屏蔽的作用,保证控制面板不受外部其他模块的干扰。

附图说明

[0015] 图 1 为本实用新型的柜体内部示意图；

[0016] 图 2 为图 1 的右视图；

[0017] 图 3 为本实用新型的柜体内部安装断路器、接触器以及铜牌后的示意图；

[0018] 图 4 为本实用新型的柜体内部安装挡板以及装饰面板后的示意图；

[0019] 图 5 为本实用新型的外部示意图；

[0020] 图中,1 为柜体,2 为功率模块,3 为滤波器模块,4 为变压器模块,5 为控制板模块,6 为断路器,7 为接触器,8 为横梁,9 为散热器,10 为功率模块固定面板,11 为断路器安装面板,12 为铜牌安装面板,13 为铜牌,14 为地线铜牌,15 为漏电流保护器,16 为 485 接线端子,17 为挡板,18 为装饰面板,19 为波导窗,20 为吊环,21 为减震垫,22 为控制板金属外壳,23 为柜门。

具体实施方式

[0021] 参照图 1 至图 5 所示的一种光伏逆变器,其包括柜体 1、设置于柜体 1 内的功率模块 2、滤波器模块 3、变压器模块 4、控制板模块 5、断路器 6 和接触器 7,柜体 1 内设置有若干用于支撑固定功率模块 2、滤波器模块 3 以及变压器模块 4 的横梁 8,变压器模块 4 设置于柜体 1 内部最下方,滤波器模块 3、接触器 7 和断路器 6 设置于变压器模块 4 上方,功率模块 2 和控制板模块 5 设置于柜体 1 内部最上方,功率模块 2 设置于功率模块固定面板 10 上,功率模块 2 的下端设置有散热器 9,功率模块固定面板 10 固定于柜体 1 内的功率模块固定横梁 8 上,控制板模块 5 设置于柜体 1 内功率模块 2 的前方,滤波器模块 3 设置于功率模块 2 的下方的滤波器模块 3 固定横梁 8 上,断路器 6 设置于断路器安装面板 11 上,断路器安装面板 11 设置于控制板模块 5 的下方,接触器 7 设置于铜牌安装面板 12 上,铜牌安装面板 12 设置于断路器安装面板 11 的下方,铜牌 13 与断路器 6 连接,接触器 7 与断路器 6 通过导线连接,铜牌安装面板 12 上设置有地线铜牌 14。

[0022] 作为本实用新型的进一步改进,为了确保逆变器在使用过程中的安全性,所述的铜牌安装面板 12 上设置有漏电流保护器 15。为了便于逆变器内部的接触器 7 模块与其他模块的连接,所述的铜牌安装面板 12 上设置有 485 接线端子 16。为了进一步确保逆变器工作过程中的安全性,所述的柜体 1 内部断路器 6 和铜牌 13 的前方设置有挡板 17,挡板 17 上设置有高压提示符号,还设置有逆变器的操作指示。为了将功率模块 2 与其他模块隔开,使其与别的模块之间互不干扰,所述的柜体 1 内部功率模块 2 和变压器模块 4 的前方均设置有装饰面板 18,装饰面板 18 上设置有散热孔。为了保证逆变器内部各个模块的正常工

作,使其不受到外部电磁波的干扰,并不会对外部环境造成影响,所述的柜体 1 前部设置有柜门,柜门下方与变压器模块 4 正对的位置设置有波导窗 19。为了便于逆变器的搬运,所述的柜体 1 顶端设置有吊环 20。为了防止在搬运过程中,因震动导致变压器的损坏,所述的变压器模块 4 的下方设置有减震垫 21。为了确保控制板模块 5 不受柜体 1 内其他模块的干扰正常工作,所述的控制板模块 5 包括控制板金属外壳 22 以及设置于控制板金属外壳 22 内的控制板总成。

[0023] 本实用新型的新型光伏逆变器为功率在 100kw 以上的逆变器,功率模块 2 由 3 组 IGBT 逆变电路组成,通过三组逆变电路将太阳能电池板产生的直流电转换为并网的 220V 的交流电,在逆变器工作时,输入的直流电源经过断路器 6 的直流输入端传输至滤波器的直流电路,然后传输至功率模块 2,经过功率模块 2 的转换成交流电传输至变压器,经过变压器对电压进行转换传输至接触器 7,然后传输至滤波器的交流电路,然后通过断路器 6 的交流输出端输出交流电。在逆变器工作过程中,设置于功率模块 2 下端的散热器 9 对功率模块 2 进行散热,控制模块的控制板金属外壳 22 对逆变器柜体 1 内的电磁干扰进行屏蔽,柜门上的波导窗 19 对逆变器内部环境与外部环境进行阻断,通过以上设置确保逆变器的正常工作。

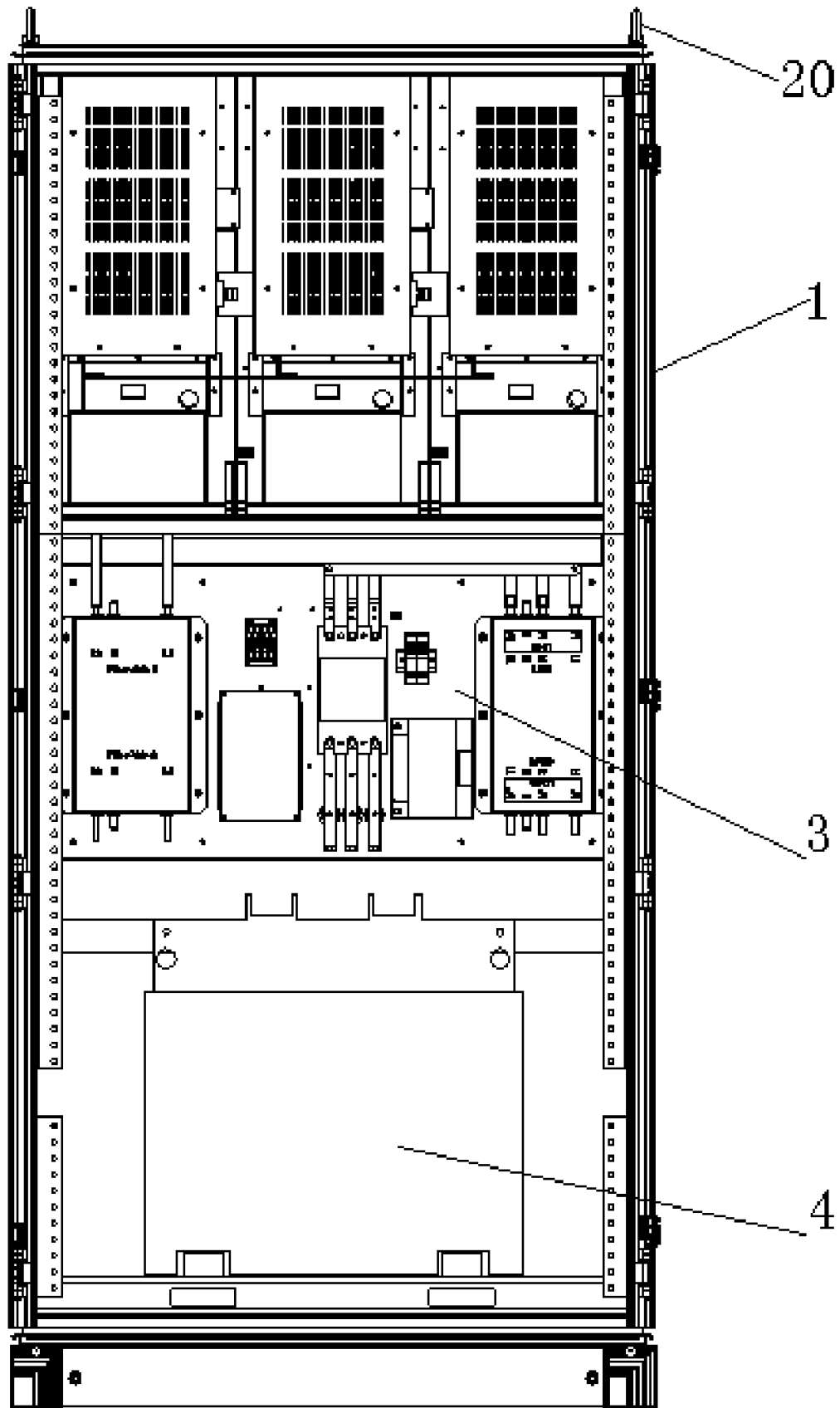


图 1

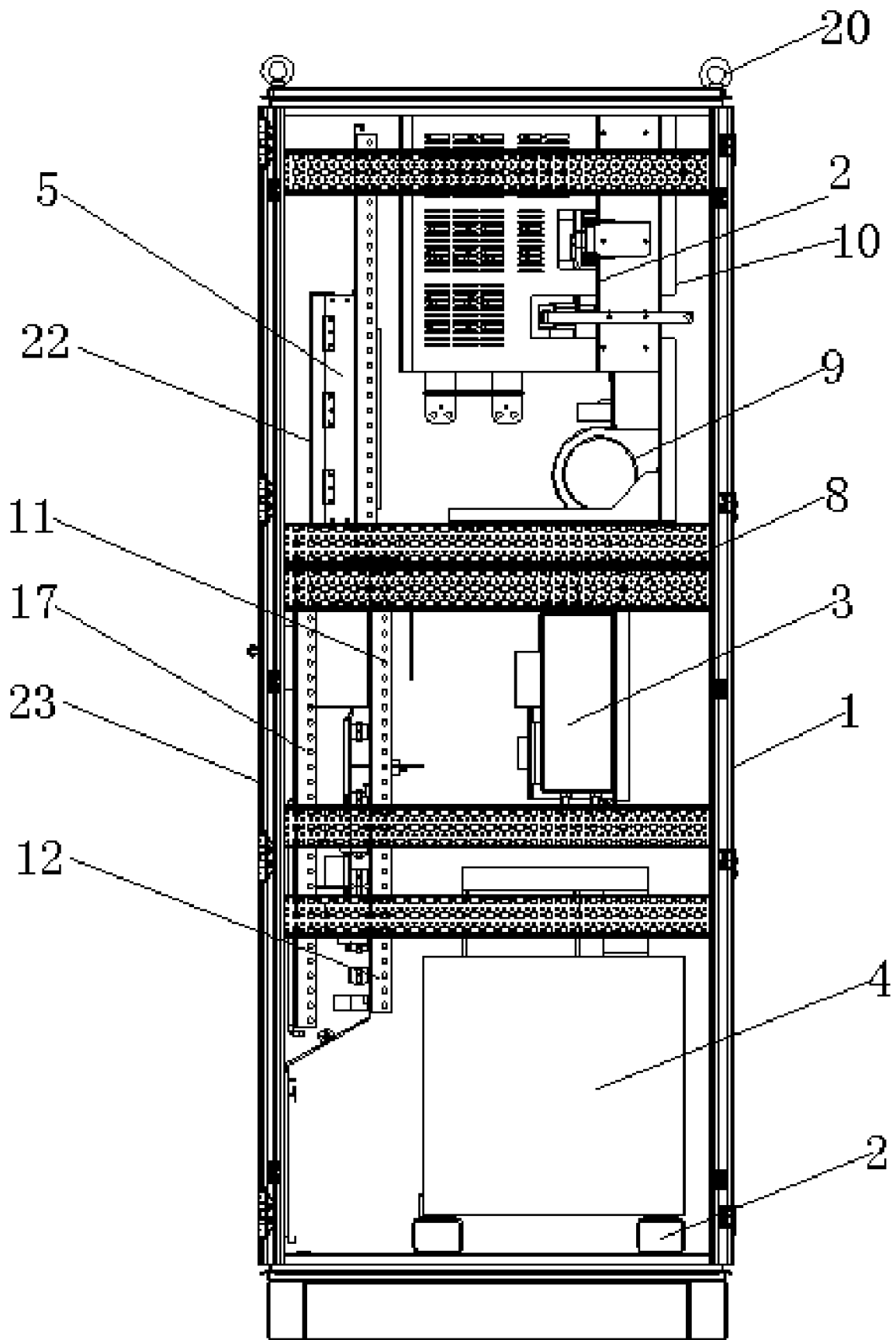


图 2

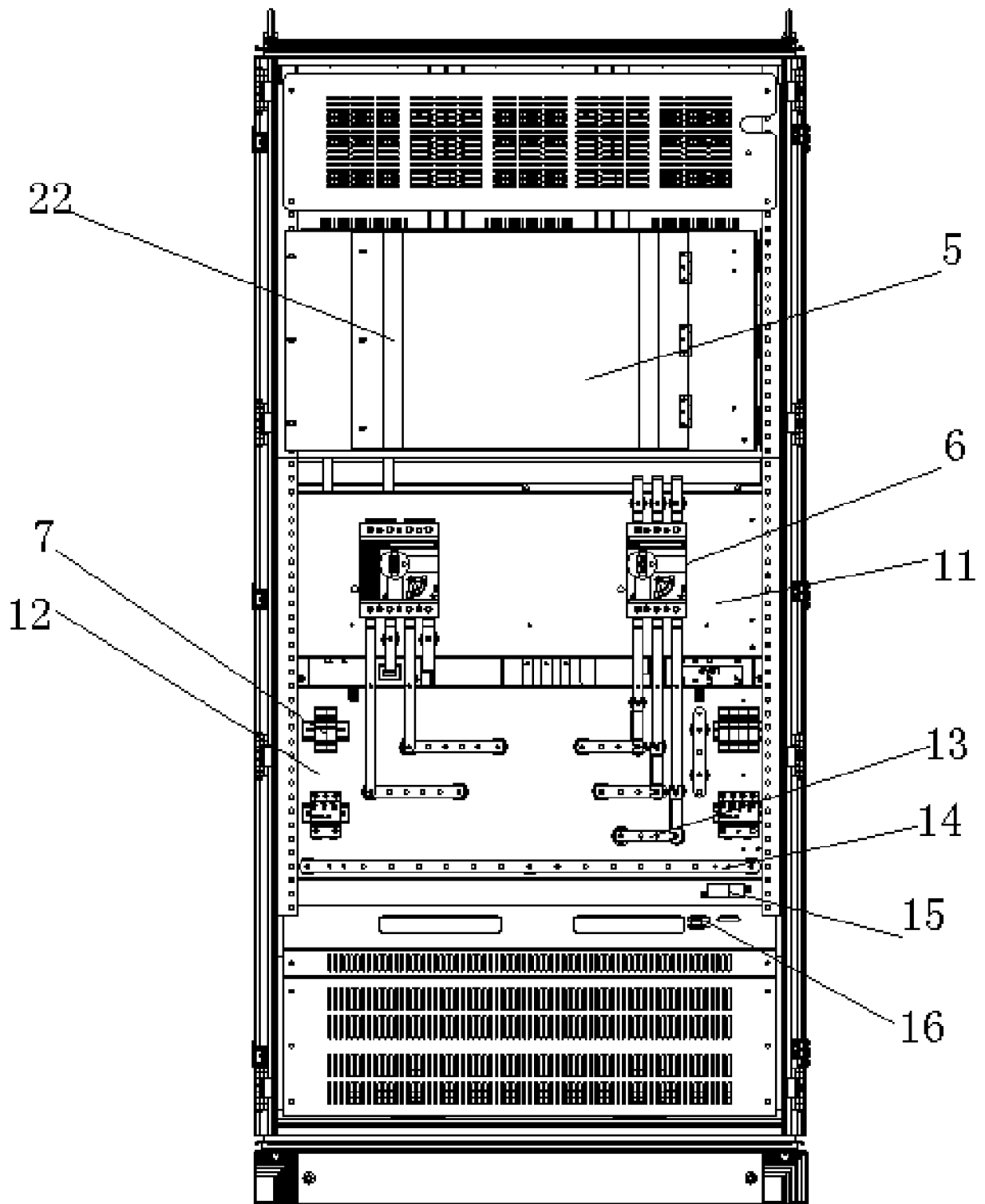


图 3

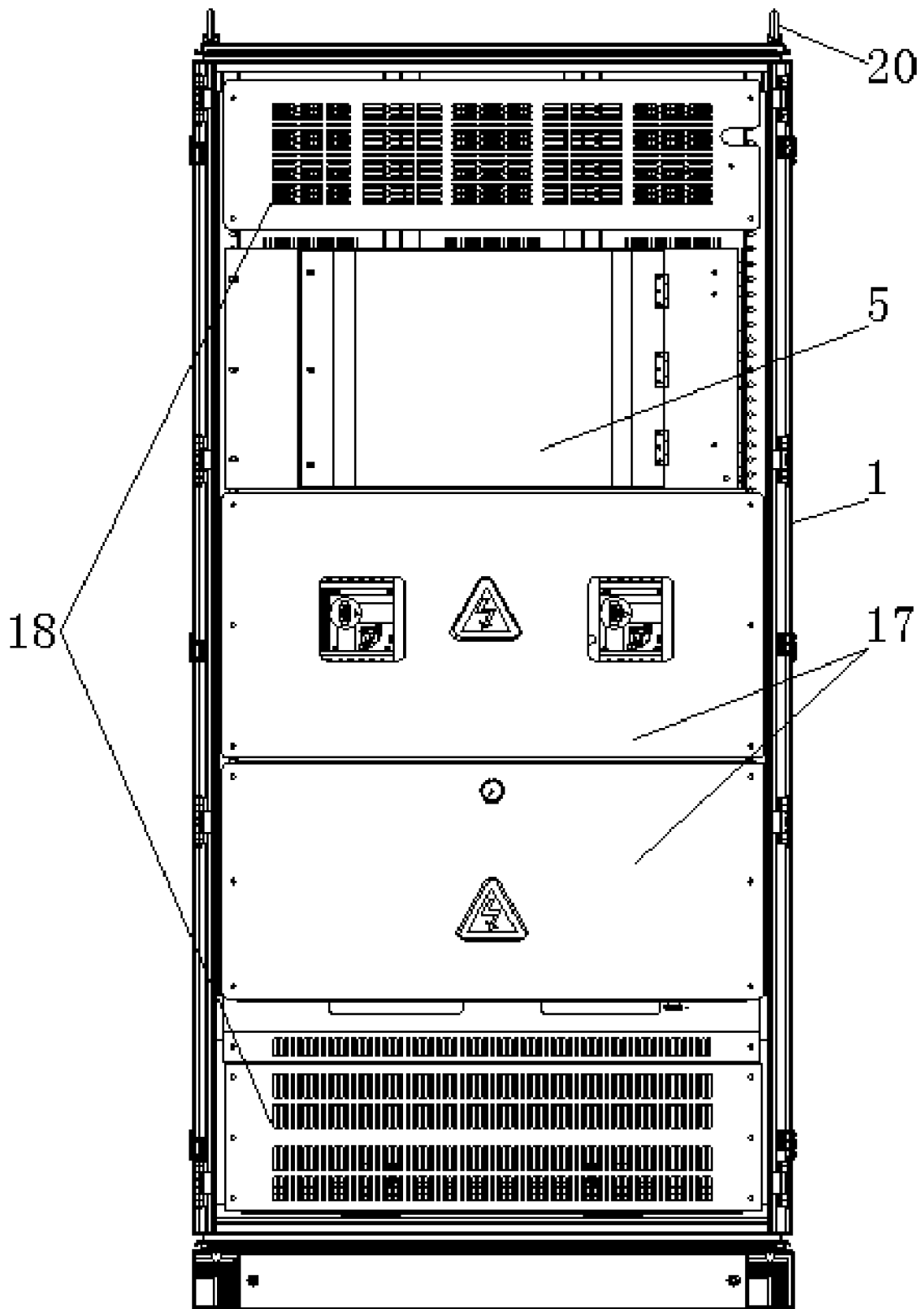


图 4

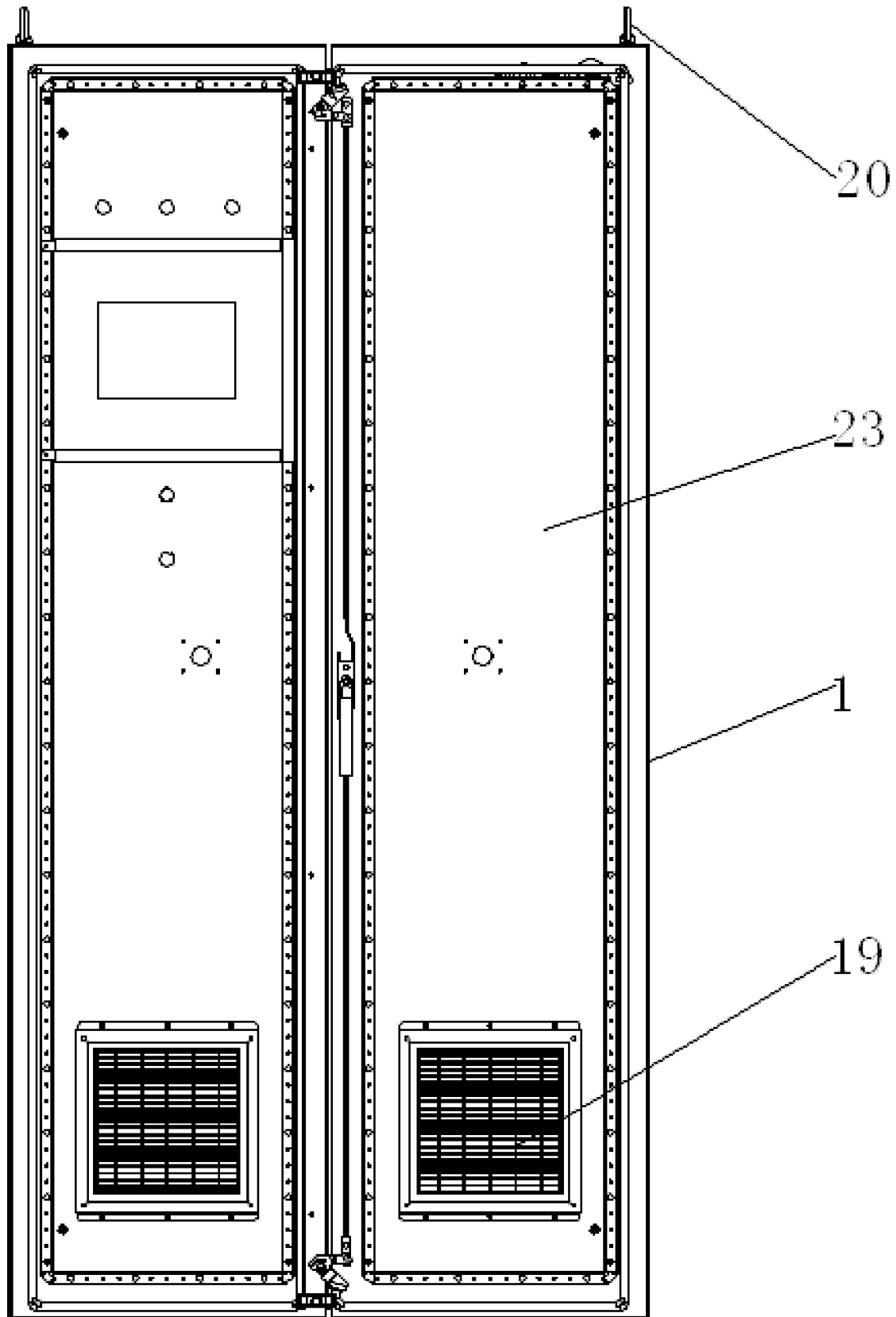


图 5