

(12) NACH DEM VERTRAG ÜBER DIE INTERNATIONALE ZUSAMMENARBEIT AUF DEM GEBIET DES PATENTWESENS (PCT) VERÖFFENTLICHTE INTERNATIONALE ANMELDUNG

(19) Weltorganisation für geistiges Eigentum
Internationales Büro



(43) Internationales Veröffentlichungsdatum
31. August 2006 (31.08.2006)

PCT

(10) Internationale Veröffentlichungsnummer
WO 2006/089778 A3

(51) Internationale Patentklassifikation:
H02M 7/5387 (2006.01)

(21) Internationales Aktenzeichen: PCT/EP2006/001736

(22) Internationales Anmeldedatum:
24. Februar 2006 (24.02.2006)

(25) Einreichungssprache: Deutsch

(26) Veröffentlichungssprache: Deutsch

(30) Angaben zur Priorität:
10 2005 008 809.0
26. Februar 2005 (26.02.2005) DE

(71) Anmelder (für alle Bestimmungsstaaten mit Ausnahme von US): **KOSTAL INDUSTRIE ELEKTRIK GMBH** [DE/DE]; Wiesenstr. 47, 58507 Lüdenscheid (DE).

(72) Erfinder; und

(75) Erfinder/Anmelder (nur für US): **RÖTTGER, Dieter**

[DE/DE]; Palzstrasse 52, 58730 Fröndenberg (DE). **VOGEL, Thomas** [DE/DE]; Tellenkamp 8c, 58708 Menden (DE).

(74) **Anwalt: KERKMANN, Detlef**; LEOPOLD KOSTAL GMBH & CO. KG, Wiesenstr. 47, 58507 Lüdenscheid (DE).

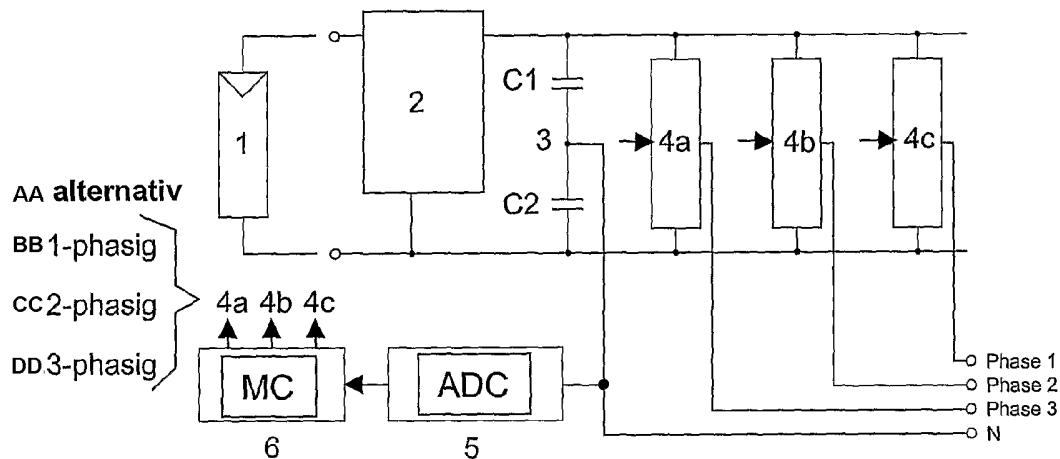
(81) **Bestimmungsstaaten** (soweit nicht anders angegeben, für jede verfügbare nationale Schutzrechtsart): AE, AG, AL, AM, AT, AU, AZ, BA, BB, BG, BR, BW, BY, BZ, CA, CH, CN, CO, CR, CU, CZ, DK, DM, DZ, EC, EE, EG, ES, FI, GB, GD, GE, GH, GM, HR, HU, ID, IL, IN, IS, JP, KE, KG, KM, KN, KP, KR, KZ, LC, LK, LR, LS, LT, LU, LV, LY, MA, MD, MG, MK, MN, MW, MX, MZ, NA, NG, NI, NO, NZ, OM, PG, PH, PL, PT, RO, RU, SC, SD, SE, SG, SK, SL, SM, SY, TJ, TM, TN, TR, TT, TZ, UA, UG, US, UZ, VC, VN, YU, ZA, ZM, ZW.

(84) **Bestimmungsstaaten** (soweit nicht anders angegeben, für jede verfügbare regionale Schutzrechtsart): ARIPO (BW, GH, GM, KE, LS, MW, MZ, NA, SD, SL, SZ, TZ, UG,

[Fortsetzung auf der nächsten Seite]

(54) **Title:** INVERTER

(54) **Bezeichnung:** WECHSELRICHTER



AA... ALTERNATIVE
BB... MONOPHASE
CC... BIPHASE
DD... TRIPLE-PHASE

(57) **Abstract:** Disclosed is an electric inverter comprising an intermediate circuit and several inverter bridge circuits which can be individually connected and disconnected by means of a control device.

(57) **Zusammenfassung:** Beschrieben wir ein elektrischer Wechselrichter mit einem Zwischenkreis und mehreren Wechselrichterbrücken, wobei die Wechselrichterbrücken durch eine Steuervorrichtung einzeln zu- und abschaltbar sind.

WO 2006/089778 A3



ZM, ZW), eurasisches (AM, AZ, BY, KG, KZ, MD, RU, TJ, TM), europäisches (AT, BE, BG, CH, CY, CZ, DE, DK, EE, ES, FI, FR, GB, GR, HU, IE, IS, IT, LT, LU, LV, MC, NL, PL, PT, RO, SE, SI, SK, TR), OAPI (BF, BJ, CF, CG, CI, CM, GA, GN, GQ, GW, ML, MR, NE, SN, TD, TG).

Veröffentlicht:

- mit internationalem Recherchenbericht
- vor Ablauf der für Änderungen der Ansprüche geltenden Frist; Veröffentlichung wird wiederholt, falls Änderungen eintreffen

(88) Veröffentlichungsdatum des internationalen

Recherchenberichts:

16. November 2006

Zur Erklärung der Zweibuchstaben-Codes und der anderen Abkürzungen wird auf die Erklärungen ("Guidance Notes on Codes and Abbreviations") am Anfang jeder regulären Ausgabe der PCT-Gazette verwiesen.

INTERNATIONAL SEARCH REPORT

International application No
PCT/EP2006/001736A. CLASSIFICATION OF SUBJECT MATTER
INV. H02M7/5387

According to International Patent Classification (IPC) or to both national classification and IPC

B. FIELDS SEARCHED

Minimum documentation searched (classification system followed by classification symbols)
H02M

Documentation searched other than minimum documentation to the extent that such documents are included in the fields searched

Electronic data base consulted during the international search (name of data base and, where practical, search terms used)

EPO-Internal

C. DOCUMENTS CONSIDERED TO BE RELEVANT

Category*	Citation of document, with indication, where appropriate, of the relevant passages	Relevant to claim No.
X	DE 199 37 410 A1 (ELEKTRO & AUTOMATISIERUNGSTECHNIK GMBH; INSTITUT FUER AUTOMATION & KOM) 15 February 2001 (2001-02-15) cited in the application	1,8-12
A	the whole document	2,3,7
X	WO 2004/100348 A (ENECYSYS LIMITED; MUMTAZ, ASIM; CHISENGA, LESLEY; AMARATUNGA, GEHAM, AN) 18 November 2004 (2004-11-18)	1,8-12
A	abstract; figures 1,5	2,3,7
X	US 2004/165408 A1 (WEST RICHARD T ET AL) 26 August 2004 (2004-08-26)	1,8-12
A	abstract; figure 1	2,3,7
X	US 6 154 379 A (OKITA ET AL) 28 November 2000 (2000-11-28)	1,8-10
A	abstract; figure 11	2-7

 Further documents are listed in the continuation of Box C. See patent family annex.

* Special categories of cited documents :

- *A* document defining the general state of the art which is not considered to be of particular relevance
- *E* earlier document but published on or after the international filing date
- *L* document which may throw doubts on priority claim(s) or which is cited to establish the publication date of another citation or other special reason (as specified)
- *O* document referring to an oral disclosure, use, exhibition or other means
- *P* document published prior to the international filing date but later than the priority date claimed

- *T* later document published after the international filing date or priority date and not in conflict with the application but cited to understand the principle or theory underlying the invention
- *X* document of particular relevance; the claimed invention cannot be considered novel or cannot be considered to involve an inventive step when the document is taken alone
- *Y* document of particular relevance; the claimed invention cannot be considered to involve an inventive step when the document is combined with one or more other such documents, such combination being obvious to a person skilled in the art.
- * & * document member of the same patent family

Date of the actual completion of the international search

7 September 2006

Date of mailing of the international search report

22/09/2006

Name and mailing address of the ISA/

European Patent Office, P.B. 5818 Patentlaan 2
NL - 2280 HV Rijswijk
Tel. (+31-70) 340-2040, Tx. 31 651 epo nl,
Fax: (+31-70) 340-3016

Authorized officer

Imbernon, Lisa

INTERNATIONAL SEARCH REPORT

Information on patent family members

International application No

PCT/EP2006/001736

Patent document cited in search report	Publication date	Patent family member(s)	Publication date
DE 19937410	A1	15-02-2001	NONE
WO 2004100348	A	18-11-2004	NONE
US 2004165408	A1	26-08-2004	NONE
US 6154379	A	28-11-2000	NONE

INTERNATIONALER RECHERCHENBERICHT

Internationales Aktenzeichen
PCT/EP2006/001736

A. KLASSIFIZIERUNG DES ANMELDUNGSGEGENSTANDES
INV. H02M7/5387

Nach der Internationalen Patentklassifikation (IPC) oder nach der nationalen Klassifikation und der IPC

B. RECHERCHIERTE GEBIETE

Recherchiertes Mindestprüfstoff (Klassifikationssystem und Klassifikationssymbole)
H02M

Recherchierte, aber nicht zum Mindestprüfstoff gehörende Veröffentlichungen, soweit diese unter die recherchierten Gebiete fallen

Während der internationalen Recherche konsultierte elektronische Datenbank (Name der Datenbank und evtl. verwendete Suchbegriffe)

EPO-Internal

C. ALS WESENTLICH ANGESEHENE UNTERLAGEN

Kategorie*	Bezeichnung der Veröffentlichung, soweit erforderlich unter Angabe der in Betracht kommenden Teile	Betr. Anspruch Nr.
X	DE 199 37 410 A1 (ELEKTRO & AUTOMATISIERUNGSTECHNIK GMBH; INSTITUT FUER AUTOMATION & KOM) 15. Februar 2001 (2001-02-15) in der Anmeldung erwähnt	1,8-12
A	das ganze Dokument	2,3,7
X	WO 2004/100348 A (ENECSYS LIMITED; MUMTAZ, ASIM; CHISENGA, LESLEY; AMARATUNGA, GEHAM, AN) 18. November 2004 (2004-11-18)	1,8-12
A	Zusammenfassung; Abbildungen 1,5	2,3,7
X	US 2004/165408 A1 (WEST RICHARD T ET AL) 26. August 2004 (2004-08-26)	1,8-12
A	Zusammenfassung; Abbildung 1	2,3,7
X	US 6 154 379 A (OKITA ET AL) 28. November 2000 (2000-11-28)	1,8-10
A	Zusammenfassung; Abbildung 11	2-7

Weitere Veröffentlichungen sind der Fortsetzung von Feld C zu entnehmen Siehe Anhang Patentfamilie

- * . Besondere Kategorien von angegebenen Veröffentlichungen :
- *A* Veröffentlichung, die den allgemeinen Stand der Technik definiert, aber nicht als besonders bedeutsam anzusehen ist
 - *E* älteres Dokument, das jedoch erst am oder nach dem internationalen Anmeldedatum veröffentlicht worden ist
 - *L* Veröffentlichung, die geeignet ist, einen Prioritätsanspruch zweifelhaft erscheinen zu lassen, oder durch die das Veröffentlichungsdatum einer anderen im Recherchenbericht genannten Veröffentlichung belegt werden soll oder die aus einem anderen besonderen Grund angegeben ist (wie ausgeführt)
 - *O* Veröffentlichung, die sich auf eine mündliche Offenbarung, eine Benutzung, eine Ausstellung oder andere Maßnahmen bezieht
 - *P* Veröffentlichung, die vor dem internationalen Anmeldedatum, aber nach dem beanspruchten Prioritätsdatum veröffentlicht worden ist
 - *T* Spätere Veröffentlichung, die nach dem internationalen Anmeldedatum oder dem Prioritätsdatum veröffentlicht worden ist und mit der Anmeldung nicht kollidiert, sondern nur zum Verständnis des der Erfindung zugrundeliegenden Prinzips oder der ihr zugrundeliegenden Theorie angegeben ist
 - *X* Veröffentlichung von besonderer Bedeutung; die beanspruchte Erfindung kann allein aufgrund dieser Veröffentlichung nicht als neu oder auf erfinderischer Tätigkeit beruhend betrachtet werden
 - *Y* Veröffentlichung von besonderer Bedeutung; die beanspruchte Erfindung kann nicht als auf erfinderischer Tätigkeit beruhend betrachtet werden, wenn die Veröffentlichung mit einer oder mehreren anderen Veröffentlichungen dieser Kategorie in Verbindung gebracht wird und diese Verbindung für einen Fachmann naheliegend ist
 - *Z* Veröffentlichung, die Mitglied derselben Patentfamilie ist

Datum des Abschlusses der internationalen Recherche

7. September 2006

Absenddatum des internationalen Recherchenberichts

22/09/2006

Name und Postanschrift der Internationalen Recherchenbehörde
Europäisches Patentamt, P.B. 5818 Patentlaan 2
NL - 2280 HV Rijswijk
Tel. (+31-70) 340-2040, Tx. 31 651 epo nl,
Fax: (+31-70) 340-3016

Bevollmächtigter Bediensteter

Imbernon, Lisa

INTERNATIONALER RECHERCHENBERICHT

Angaben zu Veröffentlichungen, die zur selben Patentfamilie gehören

Internationales Aktenzeichen

PCT/EP2006/001736

Im Recherchenbericht angeführtes Patentdokument		Datum der Veröffentlichung	Mitglied(er) der Patentfamilie	Datum der Veröffentlichung
DE 19937410	A1	15-02-2001	KEINE	
WO 2004100348	A	18-11-2004	KEINE	
US 2004165408	A1	26-08-2004	KEINE	
US 6154379	A	28-11-2000	KEINE	