

CONFÉDÉRATION SUISSE  
INSTITUT FÉDÉRAL DE LA PROPRIÉTÉ INTELLECTUELLE

(11) **CH** **696 794 A5**

(51) Int. Cl.: **A44C 25/00** (2006.01)  
**A44C 1/00** (2006.01)  
**A44C 9/00** (2006.01)

**Brevet d'invention délivré pour la Suisse et le Liechtenstein**  
Traité sur les brevets, du 22 décembre 1978, entre la Suisse et le Liechtenstein

(12) **FASCICULE DU BREVET**

(21) Numéro de la demande: 00581/03

(22) Date de dépôt: 01.04.2003

(24) Brevet délivré: 14.12.2007

(45) Fascicule du brevet publié: 14.12.2007

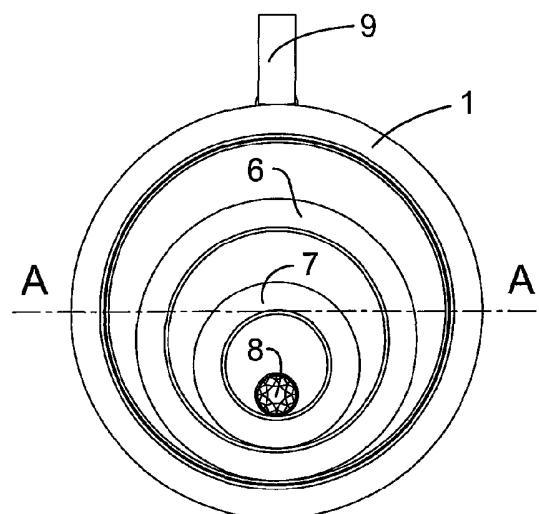
(73) Titulaire(s):  
Chopard International SA, Route de Promenthoux  
1197 Prangins (CH)

(72) Inventeur(s):  
Gruosi-Scheufele, Caroline, 1197 Prangins (CH)

(74) Mandataire:  
Micheli & Cie ingénieurs-conseils,  
122, rue de Genève Case postale 61  
1226 Thônex (Genève) (CH)

(54) **Bijou.**

(57) Le bijou comporte une enceinte formée d'une carrure (1) et de deux glaces (3,4) parallèles reliées de façon étanches à cette carrure (1). Plusieurs éléments annulaires indépendants (6, 7) sont disposés dans cette enceinte (1) les uns à l'intérieur des autres. Ces éléments mobiles annulaires (6, 7) sont libres de se déplacer en rotation et en translation à l'intérieur de l'enceinte et les uns à l'intérieur des autres.



## Description

**[0001]** La présente invention concerne un bijou, plus particulièrement un pendentif, une broche, une bague, une boucle d'oreille ou autre objet de parure.

**[0002]** Un but de la présente invention est de réaliser un bijou attractif, c'est-à-dire comportant des parties mobiles susceptibles de prendre des configurations différentes et ainsi augmenter l'attrait du bijou.

**[0003]** On connaît du document WO 02/082 940 une bague comportant une enceinte divisée en plusieurs chambres séparées, chacune de ces chambres contenant une ou plusieurs pierres précieuses ou semi-précieuses susceptibles de se déplacer librement dans la chambre les renfermant.

**[0004]** On connaît également du document FR-2 338 007 un pendentif comportant une monture annulaire dont les faces sont obturées par des plaques transparentes. Cette enceinte est partiellement remplie d'une matière pulvérulente.

**[0005]** La présente invention a pour but de réaliser un pendentif, une boucle d'oreille ou une broche notamment qui ne soit pas limité à la présentation de pierres précieuses ou semi-précieuses ou de matériau pulvérulent dans un cercle aléatoire mais permette une représentation de forme géométrique tout en restant mobile.

**[0006]** Le bijou, notamment le pendentif, la boucle d'oreille ou la broche selon l'invention, se distingue par les caractéristiques énumérées à la revendication 1.

**[0007]** Le dessin annexé représente schématiquement et à titre d'exemple une forme d'exécution d'un bijou objet de la présente invention.

La fig. 1 est une vue en plan d'un pendentif selon l'invention en position normale suspendue verticalement.

La fig. 2 est une vue en plan du pendentif illustré à la fig. 1 mais posé sur une surface horizontale.

La fig. 3 est une vue en élévation de côté du pendentif illustré à la fig. 1.

La fig. 4 est une vue en coupe du pendentif illustré à la fig. 1 suivant la ligne A-A.

Les fig. 5-7 illustrent en plan des variantes du pendentif illustré à la fig. 1.

**[0008]** Dans la forme d'exécution illustrée le bijou est un pendentif mais d'autres formes d'exécution sont envisagées telles que des broches, boucles d'oreilles, bagues ou autres ornements se différenciant des pendentifs par leur moyen de fixation par exemple, ainsi que des montres de joaillerie.

**[0009]** La première forme d'exécution illustrée du bijou, fig. 1 à 4, est un pendentif de forme circulaire présentant des éléments mobiles annulaires et circulaires. Ce pendentif comporte une enceinte étanche formée d'une carrure 1 annulaire dont les deux faces sont obturées par des glaces 2, 3 chassées dans la carrure, l'étanchéité de cette enceinte étant assurée par des joints 4, 5.

**[0010]** L'espace cylindrique intérieur de cette enceinte renferme des éléments décoratifs mobiles constitués ici par deux anneaux 6, 7 situés l'un à l'intérieur de l'autre et d'un diamant 8, serti dans une douille, situé à l'intérieur de l'anneau interne 7.

**[0011]** L'épaisseur des éléments décoratifs, anneaux 6, 7 et diamant 8, est inférieure à la distance séparant les glaces 2, 3 de manière à ce que ces éléments décoratifs puissent se déplacer librement en rotation et en translation les uns à l'intérieur des autres et à l'intérieur de l'enceinte sans subir de forces de frottement trop élevées.

**[0012]** Cette épaisseur des éléments décoratifs 6, 7 est par exemple inférieure de 0,1 à 0,5 mm de cette distance séparant les glaces 2, 3 car il ne faut pas non plus que ces éléments puissent trop s'écarter d'un plan parallèle aux deux glaces 2, 3.

**[0013]** Tous les éléments décoratifs 6, 7 qui pourraient être plus nombreux que deux, notamment trois ou quatre, sont en forme d'anneaux circulaires tandis que l'élément central 8 est massif.

**[0014]** L'apparence du bijou se modifie en fonction de sa position, les anneaux 6, 7 et le diamant roulant dans l'enceinte et à l'intérieur les uns des autres et pouvant également se déplacer en translation les uns par rapport aux autres. Ceci se voit particulièrement sur la fig. 2 où le bijou est posé sur une surface horizontale et où les éléments décoratifs occupent une position aléatoire.

**[0015]** Dans cette forme d'exécution du bijou, l'enceinte comporte un anneau de suspension 9 dans lequel peut s'enfiler une chaîne.

**[0016]** Dans le cas d'une broche cet anneau 9 peut être remplacé par une autre fixation telle une épingle par exemple.

**[0017]** Dans une variante du bijou, l'une des glaces 2, 3, la glace arrière 3, peut être remplacée par une paroi opaque, métallique ou un miroir par exemple.

**[0018]** Dans les formes d'exécution illustrées aux fig. 5 à 7 les éléments mobiles annulaires 6, 7 présentent une forme non circulaire, en forme de cœur, de carré ou d'ovale. D'autres formes polygonales ou courbes peuvent être également envisagées, triangle, ou autres polygones, en forme de feuille de trèfle, etc.

**[0019]** De préférence la carrure 1 de l'enceinte formant le bijou peut être soit circulaire soit d'une forme correspondant aux éléments mobiles 6, 7 inclus dans l'enceinte.

**[0020]** Les éléments mobiles annulaires logés dans une enceinte sont de préférence au nombre de un à trois mais peuvent être plus nombreux.

**[0021]** La carrure 1 du bijou de même que les éléments annulaires mobiles 6, 7 sont généralement métalliques, en acier ou en métaux précieux, or, argent ou platine.

**[0022]** De préférence tous les éléments annulaires 6, 7 d'un bijou présente la même forme, circulaire, polygonale, etc. mais il est également possible de disposer dans une même enceinte des éléments annulaires de forme différente les uns à l'intérieur des autres.

**[0023]** Les éléments mobiles annulaires 6, 7 présentent en coupe la forme générale d'un U dont une des ailes est plus courtes que l'autre.

**[0024]** Dans les fig. 5 et 6, la carrure et les éléments mobiles en forme de cœur, respectivement de carré, sont pavés de diamants.

**[0025]** De préférence, la carrure 1 présente la même forme que les éléments mobiles situés dans l'enceinte; toutefois des éléments mobiles de forme différente que la carrure peuvent être envisagés comme illustré à la fig. 5 où la carrure 1 est circulaire et les éléments mobiles sont en forme de cœur.

**[0026]** Généralement le bijou est porté verticalement, ce qui est le cas pour un pendentif, des boucles d'oreilles ou une broche. Dans ce cas, les éléments mobiles soumis à la gravité se touchent en un point de leur circonférence et l'élément mobile de plus grande dimension repose sur la face interne de la carrure en un point. Du fait des mouvements de la personne portant le bijou, les éléments mobiles se déplacent à l'intérieur de l'enceinte donnant un côté ludique et attrayant au bijou.

**[0027]** Dans le cas de bijoux sertis de pierres, la carrure et tout ou partie des éléments mobiles peuvent être sertis avec des pierres de même nature ou des pierres de couleurs différentes.

**[0028]** L'enceinte 1 étant étanche, il est exclu que l'intérieur de celle-ci ne soit souillé d'eau ou de poussière. Une étanchéité résistant jusqu'à 1 à 3 bars est prévue de sorte que l'utilisateur peut garder son bijou même lors de baignades.

## Revendications

1. Bijou, caractérisé par le fait qu'il comporte une enceinte constituée d'une carrure (1) et de deux faces (3, 4) parallèles, dont l'une au moins est transparente, reliées à cette carrure (1); par le fait qu'à l'intérieur de cette enceinte est disposé au moins un élément mobile annulaire (6, 7) et par le fait que ces éléments mobiles sont libres de se déplacer en rotation et en translation à l'intérieur de l'enceinte.
2. Bijou selon la revendication 1, caractérisé par le fait qu'il comporte un élément mobile massif (8) constitué d'une pierre précieuse ou semi-précieuse montée dans une douille, cet élément mobile massif étant situé à l'intérieur de l'élément mobile annulaire (7) de plus petite dimension.
3. Bijou selon la revendication 1 ou la revendication 2, caractérisé par le fait que la carrure (1) et les éléments mobiles annulaires (6, 7) sont en métaux précieux.
4. Bijou selon l'une des revendications précédentes, caractérisé par le fait que les éléments mobiles annulaires (6, 7) présentent en plan une forme générale circulaire.
5. Bijou selon l'une des revendications 1 à 3, caractérisé par le fait que les éléments mobiles annulaires (6, 7) présentent en plan une forme générale ovale.
6. Bijou selon l'une des revendications 1 à 3, caractérisé par le fait que les éléments mobiles annulaires (6, 7) présentent en plan une forme générale polygonale.
7. Bijou selon l'une des revendications 1 à 3, caractérisé par le fait que les éléments mobiles annulaires (6, 7) présentent en plan des formes courbes telles qu'un cœur ou un trèfle.
8. Bijou selon l'une des revendications précédentes, caractérisé par le fait que l'enceinte est étanche, formée par la carrure et deux glaces (2, 3) parallèles chassées dans la carrure (1).
9. Bijou selon l'une des revendications précédentes, caractérisé par le fait qu'il comporte un anneau de suspension (9) fixé à la carrure (1).
10. Bijou selon l'une des revendications 1 à 8, caractérisé par le fait qu'il comporte une épingle de fixation fixée sur la carrure (1).

## CH 696 794 A5

11. Bijou selon l'une des revendications précédentes, caractérisé par le fait que vus en coupe les éléments mobiles annulaires présentent la forme générale d'un U dont une branche est plus courte que l'autre.
12. Bijou selon l'une des revendications précédentes, caractérisé par le fait que la carrure (1) présente en plan la même forme que les éléments mobiles (6, 7) disposés dans l'enceinte.
13. Bijou selon l'une des revendications 1 à 11, caractérisé par le fait que la carrure (1) présente vue en plan une forme différente de celle de certains des éléments mobiles (6, 7) au moins.
14. Bijou selon l'une des revendications 1 à 12, caractérisé par le fait que tous les éléments mobiles présentent la même forme.
15. Bijou selon l'une des revendications 1 à 12, caractérisé par le fait que les éléments mobiles présentent des formes différentes.
16. Bijou selon l'une des revendications précédentes, caractérisé par le fait qu'il comporte plusieurs éléments mobiles annulaires indépendants disposés les uns à l'intérieur des autres et libres de se déplacer en rotation et en translation l'un à l'intérieur de l'enceinte et les autres à l'intérieur des autres.

Fig.1

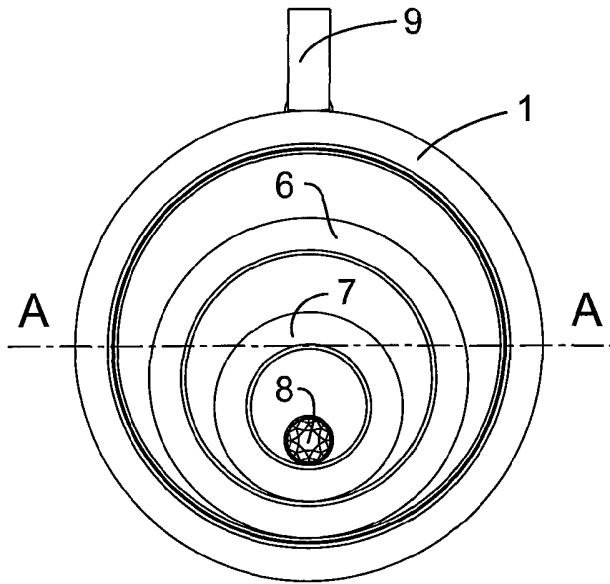


Fig.2

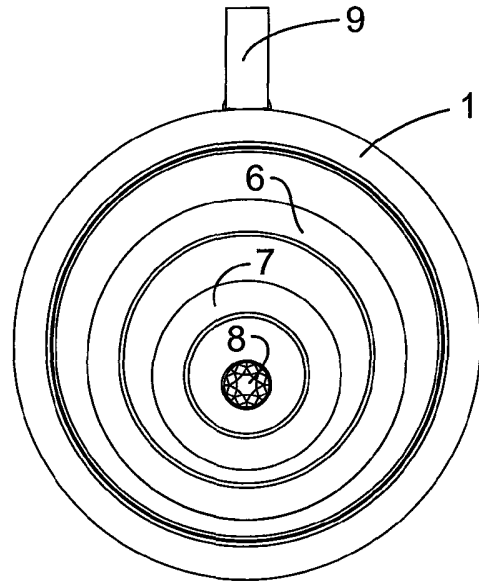


Fig.3

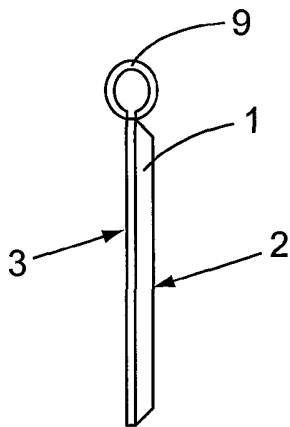


Fig.4

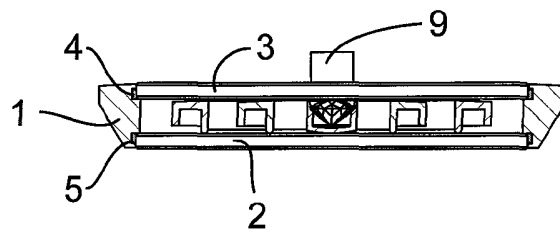


Fig.5

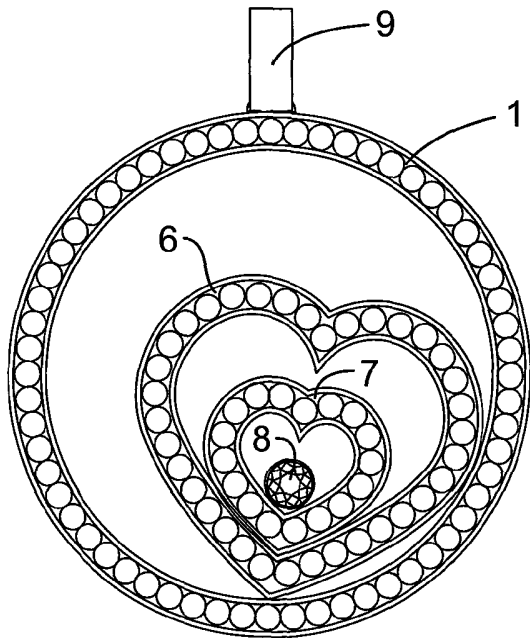


Fig.6

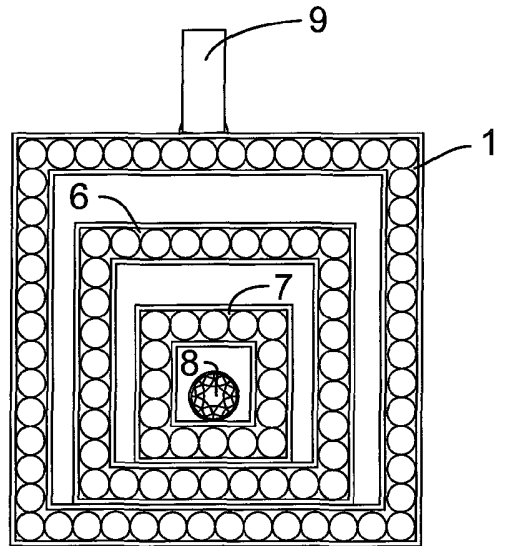


Fig.7

