



(12)发明专利申请

(10)申请公布号 CN 105858313 A

(43)申请公布日 2016.08.17

(21)申请号 201610381197.7

(22)申请日 2016.06.01

(71)申请人 成都超天硕科技有限公司

地址 610041 四川省成都市高新区益州大道北段388号8栋16层1621号

(72)发明人 范爱苏

(74)专利代理机构 北京汇捷知识产权代理事务所(普通合伙) 11531

代理人 李宏伟

(51)Int.Cl.

B65H 31/04(2006.01)

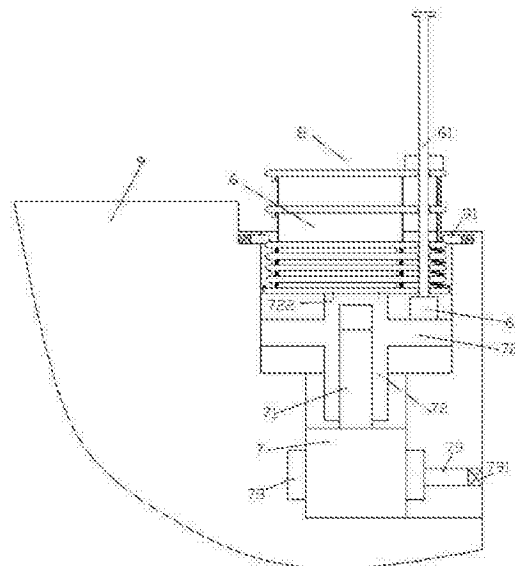
权利要求书2页 说明书4页 附图3页

(54)发明名称

一种使用方便的纸张托盘装置及其使用方法

(57)摘要

一种使用方便的纸张托盘装置,包括安装在打印机本体(9)上的升降驱动电机(7)以及通过升降承托件(721)而与所述升降驱动电机(9)所动力联接的螺杆(71)连接的托盘架体(8),其中,所述螺杆(71)与所述升降承托件(721)的螺纹套筒(72)螺纹配合,所述升降承托件(721)的中部凸出部(722)与所述托盘架体(8)的底盘(68)固连,其中,所述托盘架体(8)包括多层托盘板(63),每层托盘板(63)之间由可折叠柔性材料(69)连接,其中,最底部的托盘板也通过柔性材料而与所述底盘(68)连接,最顶部的托盘板的顶部右侧位置固定安装有伸缩驱动螺纹块(65)用以与竖直设置的螺柱(61)螺纹配合。



1. 一种使用方便的纸张托盘装置,包括安装在打印机本体(9)上的升降驱动电机(7)以及通过升降承托件(721)而与所述升降驱动电机(9)所动力联接的螺杆(71)连接的托盘架体(8),其中,所述螺杆(71)与所述升降承托件(721)的螺纹套筒(72)螺纹配合,所述升降承托件(721)的中部凸出部(722)与所述托盘架体(8)的底盘(68)固连,其中,所述托盘架体(8)包括多层托盘板(63),每层托盘板(63)之间由可折叠柔性材料(69)连接,其中,最底部的托盘板也通过柔性材料而与所述底盘(68)连接,最顶部的托盘板的顶面右侧位置固定安装有伸缩驱动螺纹块(65)用以与竖直设置的螺柱(61)螺纹配合,所述螺柱(61)的底部与安装在所述升降承托件(721)上的伸缩驱动电机(62)动力联接,每层托盘板(63)以及所述底盘(68)上均设置有供所述螺柱(61)穿过的光孔(630)以允许相对于所述螺柱(61)轴向滑动,其中,每层托盘板(63)的左右两端均设置有锁定接合斜面部(66)用以与分别设置在所述打印机本体(9)中且位于所述托盘架体(8)左右两侧处的可伸缩锁定销(91)配合,其中,所述锁定接合斜面部(66)具有托盘板上斜面(661)用以与相应的可伸缩锁定销(91)的锁定销下斜面(912)接合,由此,当所述伸缩驱动电机(62)产生伸展驱动力时,该伸展驱动力的作用不能使与所述托盘板上斜面(661)接合的可伸缩锁定销(91)缩回,而当所述升降驱动电机(7)产生上升驱动力而驱动所述托盘架体(8)上升时,所述上升驱动力的作用能够使得与所述托盘板上斜面(661)接合的可伸缩锁定销(91)缩回;所述锁定接合斜面部(66)还具有托盘板下斜面(662)用以与相应的可伸缩锁定销(91)的锁定销上斜面(911)接合,由此,当所述升降驱动电机(7)产生下降驱动力而驱动所述托盘架体(8)下降时,所述下降驱动力的作用能够使得与所述托盘板下斜面(662)接合的可伸缩锁定销(91)缩回;其中,所述底盘(68)的左右两端还设置有所下沉台肩部(681)用以与所述可伸缩锁定销(91)的底部平面接合,从而对所述底盘(68)的上升进行限位;所述下沉台肩部(681)上端面安装有上行缓冲块(682),所述上行缓冲块(682)用以降低所述底盘(68)上升时对所述可伸缩锁定销(91)的撞击力,从而提高所述可伸缩锁定销(91)的使用寿命;所述升降驱动电机(7)中部位置处所在的打印机本体(9)中设置有环状的散热槽(78),所述散热槽(78)右端设置有连通外界的出气槽(79),所述出气槽(79)中安装有散热风扇(791),所述散热风扇(791)用以将所述升降驱动电机(7)运行时所散发的热量加速排出。

2. 如权利要求1所述的一种使用方便的纸张托盘装置,其中,每层托盘板(63)之间还由可折叠柔性加强材料(67)连接,且最底部的托盘板也通过可折叠柔性加强材料而与所述底盘(68)连接,用以传递伸展驱动力并对托盘板(63)的伸展幅度进行限位。

3. 如权利要求1或2所述的一种使用方便的纸张托盘装置的使用方法,当所述打印机执行第一打印任务时,所述托盘架体(8)受所述升降驱动电机(7)的驱动而上升,使得最顶部的托盘板克服所述可伸缩锁定销(91)的限位作用而位于所述可伸缩锁定销(91)之上且使得紧邻于所述最顶部的托盘板之下的第二托盘板受到所述可伸缩锁定销(91)的限位作用,之后所述伸缩驱动电机(62)运行,使得所述最顶部的托盘板由伸展驱动力驱动而上升,借助于所述可伸缩锁定销(91)对于所述第二托盘板的限位作用,位于所述最顶部的托盘板与所述第二托盘板之间的可折叠柔性材料(69)被伸展,此时,打印后纸张能够进入所述最顶部的托盘板与所述第二托盘板之间的托盘室;当执行之后的打印任务时,每执行一次新的打印任务,由所述可伸缩锁定销(91)限位的托盘板克服所述可伸缩锁定销(91)的限位作用而位于所述可伸缩锁定销(91)之上且使得紧邻在下的托盘板受到所述可伸缩锁定销(91)

的限位作用,并且所述伸缩驱动电机(62)运行使得对应的托盘板间的可折叠柔性材料(69)被伸展;直至当所述可伸缩锁定销(91)与所述底盘(68)的所述下沉台肩部(681)接合时,所述伸缩驱动电机(62)完成对于与所述底盘(68)相连的可折叠柔性材料的伸展,对应打印任务的打印后纸张进入由底盘(68)形成的底盘室内。

4.如权利要求3所述的方法,其中,当所述底盘室被使用后,首先所述伸缩驱动电机(62)运行使得所述托盘板被折叠在一起,然后,所述升降驱动电机(7)运行使得所述托盘板克服所述可伸缩锁定销(91)的限位作用而下降至所述可伸缩锁定销(91)之下。

一种使用方便的纸张托盘装置及其使用方法

技术领域

[0001] 本发明涉及打印机领域,具体为一种使用方便的纸张托盘装置及其使用方法。

背景技术

[0002] 在现有的一些打印装置中,打印后纸张往往输出至统一的托盘中以供打印用户取走。当执行多个打印任务时,由于不同的打印用户需要各自取走各自打印后纸张,这往往给打印后纸张的分拣带来困难。现有技术中有采用在不同的打印任务之间设置间隔纸张的做法,这虽然一定程度上有利于不同打印用户之间的打印后纸张的分拣,但是仍然具有一定操作困难。而设置具有多个格栅的架体用以分开放置不同打印任务的打印后架体,则容易占据空间而造成打印机尺寸过大。

发明内容

[0003] 本发明的目的在于提供一种使用方便的纸张托盘装置及其使用方法,其能够克服现有技术中的缺陷。

[0004] 根据本发明的一种使用方便的纸张托盘装置,包括安装在打印机本体上的升降驱动电机以及通过升降承托件而与所述升降驱动电机所动力联接的螺杆连接的托盘架体,其中,所述螺杆与所述升降承托件的螺纹套筒螺纹配合,所述升降承托件的中部凸出部与所述托盘架体的底盘固连,其中,所述托盘架体包括多层托盘板,每层托盘板之间由可折叠柔性材料连接,其中,最底部的托盘板也通过柔性材料而与所述底盘连接,最顶部的托盘板的顶面右侧位置固定安装有伸缩驱动螺纹块用以与竖直设置的螺柱螺纹配合,所述螺柱的底部与安装在所述升降承托件上的伸缩驱动电机动力联接,每层托盘板以及所述底盘上均设置有供所述螺柱穿过的光孔以允许相对于所述螺柱轴向滑动,其中,每层托盘板的左右两端均设置有锁定接合斜面部用以与分别设置在所述打印机本体中且位于所述托盘架体左右两侧处的可伸缩锁定销配合,其中,所述锁定接合斜面部具有托盘板上斜面用以与相应的可伸缩锁定销的锁定销下斜面接合,由此,当所述伸缩驱动电机产生伸展驱动力时,该伸展驱动力的作用不能使与所述托盘板上斜面接合的可伸缩锁定销缩回,而当所述升降驱动电机产生上升驱动力而驱动所述托盘架体上升时,所述上升驱动力的作用能够使得与所述托盘板上斜面接合的可伸缩锁定销缩回;所述锁定接合斜面部还具有托盘板下斜面用以与相应的可伸缩锁定销的锁定销上斜面接合,由此,当所述升降驱动电机产生下降驱动力而驱动所述托盘架体下降时,所述下降驱动力的作用能够使得与所述托盘板下斜面接合的可伸缩锁定销缩回;其中,所述底盘的左右两端还设置有下沉台肩部用以与所述可伸缩锁定销的底部平面接合,从而对所述底盘的上升进行限位;所述下沉台肩部上端面安装有上行缓冲块,所述上行缓冲块用以降低所述底盘上升时对所述可伸缩锁定销的撞击力,从而提高所述可伸缩锁定销的使用寿命;所述升降驱动电机中部位置处所在的打印机本体中设置有环状的散热槽,所述散热槽右端设置有连通外界的出气槽,所述出气槽中安装有散热风扇,所述散热风扇用以将所述升降驱动电机运行时所散发的热量加速排出。

[0005] 根据本发明,上述使用方便的纸张托盘装置的使用方法,当所述打印机执行第一打印任务时,所述托盘架体受所述升降驱动电机的驱动而上升,使得最顶部的托盘板克服所述可伸缩锁定销的限位作用而位于所述可伸缩锁定销之上且使得紧邻于所述最顶部的托盘板之下的第二托盘板受到所述可伸缩锁定销的限位作用,之后所述伸缩驱动电机运行,使得所述最顶部的托盘板由伸展驱动力驱动而上升,借助于所述可伸缩锁定销对于所述第二托盘板的限位作用,位于所述最顶部的托盘板与所述第二托盘板之间的可折叠柔性材料被伸展,此时,打印后纸张能够进入所述最顶部的托盘板与所述第二托盘板之间的托盘室;当执行之后的打印任务时,每执行一次新的打印任务,由所述可伸缩锁定销限位的托盘板克服所述可伸缩锁定销的限位作用而位于所述可伸缩锁定销之上且使得紧邻在下的托盘板受到所述可伸缩锁定销的限位作用,并且所述伸缩驱动电机运行使得对应的托盘板间的可折叠柔性材料被伸展;直至当所述可伸缩锁定销与所述底盘的所述下沉台肩部接合时,所述伸缩驱动电机完成对于与所述底盘相连的可折叠柔性材料的伸展,对应打印任务的打印后纸张进入由底盘形成的底盘室内。

[0006] 通过上述方案,由于采用可折叠在一起的托盘板以及柔性材料连接,因此能够在不用状态时处于折叠状态,而在使用状态下逐步上升并伸展,以容纳不同打印任务的打印后纸张。通过设置具有弹性伸缩作用的锁定销,能够在不影响升降的情形下,使得伸展产生的张紧力具有固定点,加强伸展效果以避免卡纸产生。通过设置底盘的下沉台肩,能够将整个托盘架限位,并且在托盘板折叠在一起时不会与卡住底盘的所述锁定销发生干涉。通过设置加强柔性材料,能够使得伸展力充分传递到需要展开的柔性材料处,并且能够对柔性材料施加保护作用。整个装置运行可靠,能够有效解决现有技术的问题。

附图说明

[0007] 图1是本发明的打印机结构的整体示意图。

[0008] 图2是图1中的托盘装置的详细示意图。

[0009] 图3是图2中的相关部分的放大示意图。

[0010] 图4是图3中伸缩销部分的接合状态示意图。

具体实施方式

[0011] 下面结合图1-4对本发明进行详细说明。

[0012] 根据实施例的使用方便的纸张托盘装置,包括安装在打印机本体9上的升降驱动电机7以及通过升降承托件721而与所述升降驱动电机9所动力联接的螺杆71连接的托盘架体8,其中,所述螺杆71与所述升降承托件721的螺纹套筒72螺纹配合,所述升降承托件721的中部凸出部722与所述托盘架体8的底盘68固连,其中,所述托盘架体8包括多层托盘板63,每层托盘板63之间由可折叠柔性材料69连接,其中,最底部的托盘板也通过柔性材料而与所述底盘68连接,最顶部的托盘板的顶面右侧位置固定安装有伸缩驱动螺纹块65用以与竖直设置的螺柱61螺纹配合,所述螺柱61的底部与安装在所述升降承托件721上的伸缩驱动电机62动力联接,每层托盘板63以及所述底盘68上均设置有供所述螺柱61穿过的光孔630以允许相对于所述螺柱61轴向滑动,其中,每层托盘板63的左右两端均设置有锁定接合斜面部66用以与分别设置在所述打印机本体9中且位于所述托盘架体8左右两侧处的可伸

缩锁定销91配合,其中,所述锁定接合斜面部66具有托盘板上斜面661用以与相应的可伸缩锁定销91的锁定销下斜面912接合,由此,当所述伸缩驱动电机62产生伸展驱动力时,该伸展驱动力的作用不能使与所述托盘板上斜面661接合的可伸缩锁定销91缩回,而当所述升降驱动电机7产生上升驱动力而驱动所述托盘架体8上升时,所述上升驱动力的作用能够使与与所述托盘板上斜面661接合的可伸缩锁定销91缩回;所述锁定接合斜面部66还具有托盘板下斜面662用以与相应的可伸缩锁定销91的锁定销上斜面911接合,由此,当所述升降驱动电机7产生下降驱动力而驱动所述托盘架体8下降时,所述下降驱动力的作用能够使与与所述托盘板下斜面662接合的可伸缩锁定销91缩回;其中,所述底盘68的左右两端还设置有下沉台肩部681用以与所述可伸缩锁定销91的底部平面接合,从而对所述底盘68的上升进行限位;所述下沉台肩部681上端面安装有上行缓冲块682,所述上行缓冲块682用以降低所述底盘68上升时对所述可伸缩锁定销91的撞击力,从而提高使用寿命;所述升降驱动电机7中部位置处所在的打印机本体9中设置有环状的散热槽78,所述散热槽78右端设置有连通外界的出气槽79,所述出气槽79中安装有散热风扇791,所述散热风扇791用以将所述升降驱动电机7运行时所散发的热量加速排出。

[0013] 有益地,其中,每层托盘板63之间还可以由可折叠柔性加强材料67连接,且最底部的托盘板也通过可折叠柔性加强材料而与所述底盘68连接,用以传递伸展驱动力并对托盘板63的伸展幅度进行限位。

[0014] 根据实施例,如上述使用方便的纸张托盘装置的使用方法,当所述打印机执行第一打印任务时,所述托盘架体8受所述升降驱动电机7的驱动而上升,使得最顶部的托盘板克服所述可伸缩锁定销91的限位作用而位于所述可伸缩锁定销91之上且使得紧邻于所述最顶部的托盘板之下的第二托盘板受到所述可伸缩锁定销91的限位作用,之后所述伸缩驱动电机62运行,使得所述最顶部的托盘板由伸展驱动力驱动而上升,借助于所述可伸缩锁定销91对于所述第二托盘板的限位作用,位于所述最顶部的托盘板与所述第二托盘板之间的可折叠柔性材料69被伸展,此时,打印后纸张能够进入所述最顶部的托盘板与所述第二托盘板之间的托盘室;当执行之后的打印任务时,每执行一次新的打印任务,由所述可伸缩锁定销91限位的托盘板克服所述可伸缩锁定销91的限位作用而位于所述可伸缩锁定销91之上且使得紧邻在下的托盘板受到所述可伸缩锁定销91的限位作用,并且所述伸缩驱动电机62运行使得对应的托盘板间的可折叠柔性材料69被伸展;直至当所述可伸缩锁定销91与所述底盘68的所述下沉台肩部681接合时,所述伸缩驱动电机62完成对于与所述底盘68相连的可折叠柔性材料的伸展,对应打印任务的打印后纸张进入由底盘68形成的底盘室内。

[0015] 有益地,其中,当所述底盘室被使用后,首先所述伸缩驱动电机62运行使得所述托盘板被折叠在一起,然后,所述升降驱动电机7运行使得所述托盘板克服所述可伸缩锁定销91的限位作用而下降至所述可伸缩锁定销91之下。

[0016] 由于采用可折叠在一起的托盘板以及柔性材料连接,因此能够在不用状态时处于折叠状态,而在使用状态下逐步上升并伸展,以容纳不同打印任务的打印后纸张。通过设置具有弹性伸缩作用的锁定销,能够在不影响升降的情形下,使得伸展产生的张紧力具有固定点,加强伸展效果以避免卡纸产生。通过设置底盘的下沉台肩,能够将整个托盘架限位,并且在托盘板折叠在一起时不会与卡住底盘的所述锁定销发生干涉。通过设置加强柔性材料,能够使得伸展力充分传递到需要展开的柔性材料处,并且能够对柔性材料施加保护作

用。整个装置运行可靠,能够有效解决现有技术的问题。

[0017] 通过以上方式,本领域的技术人员可以在本发明的范围内根据工作模式做出各种改变。

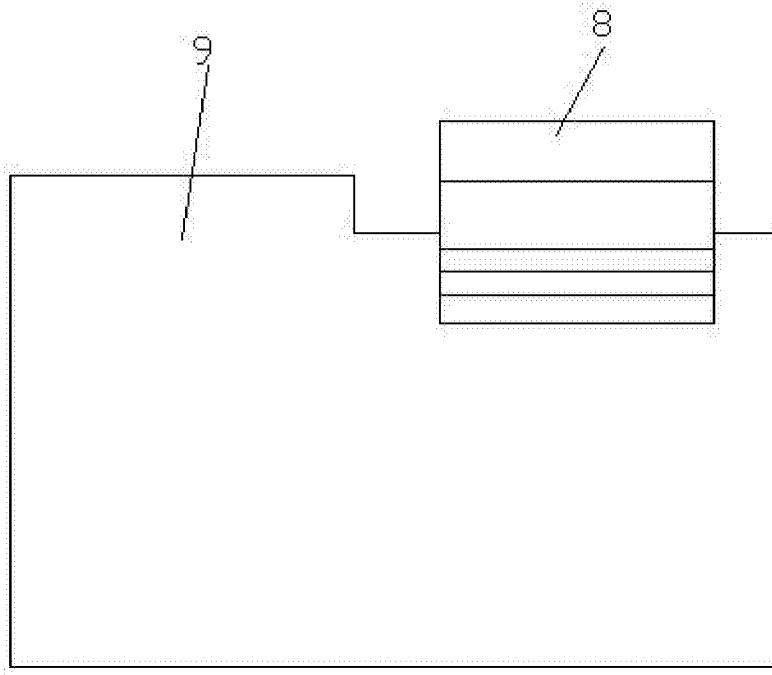


图1

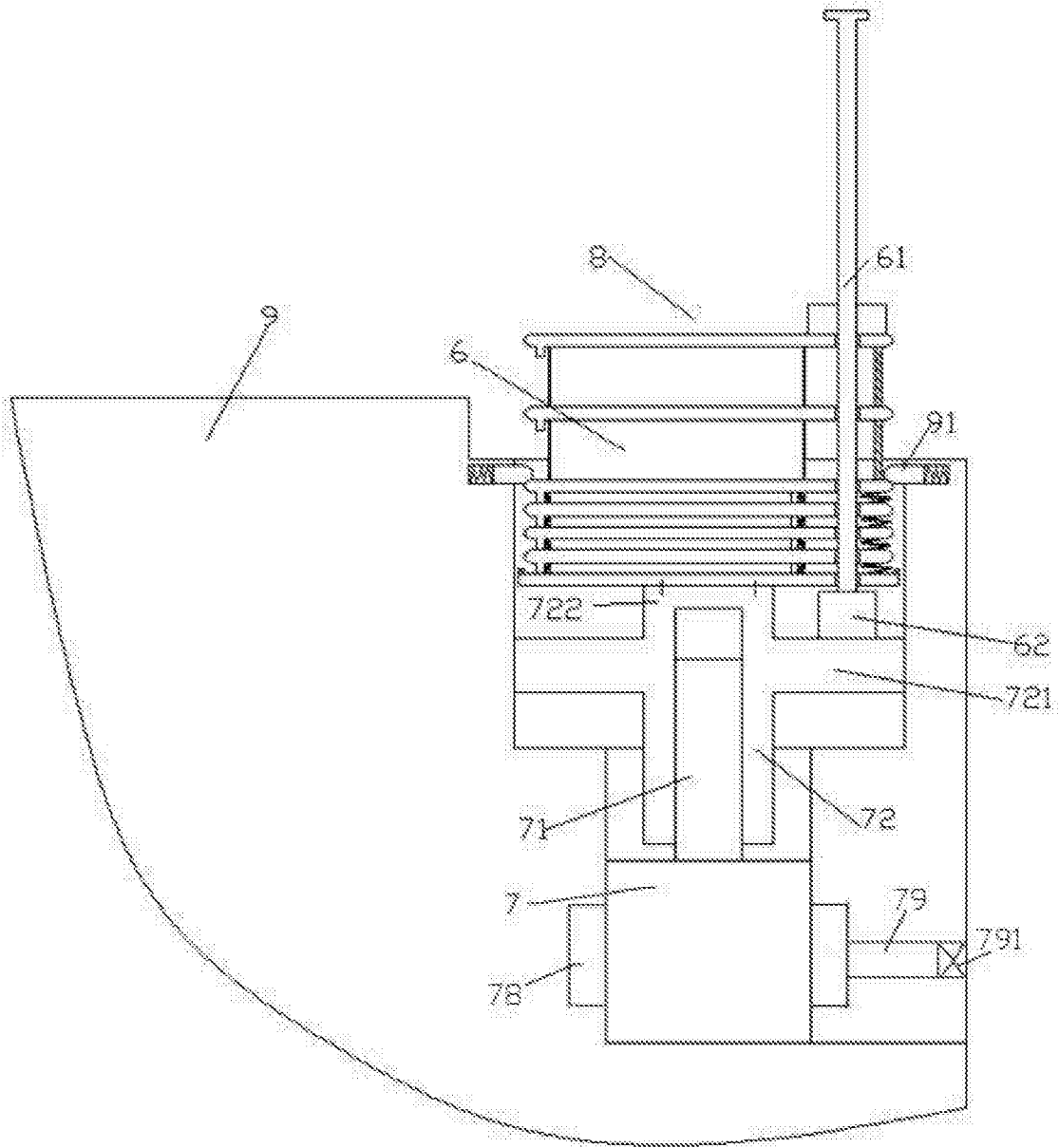


图2

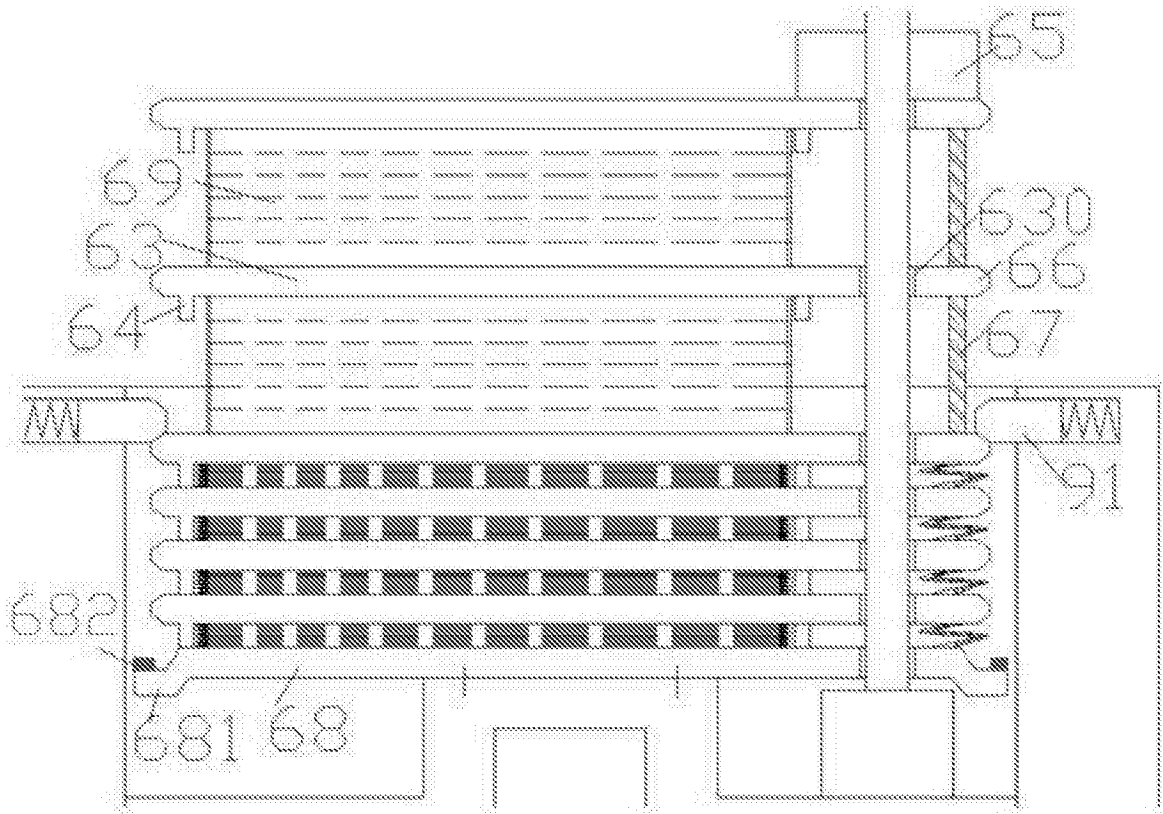


图3

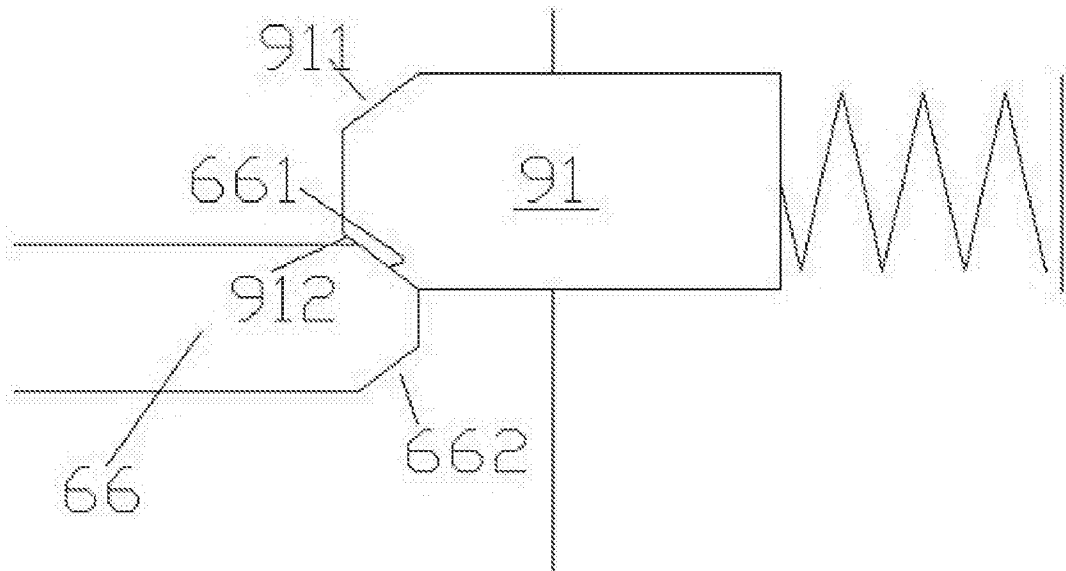


图4