

[19] 中华人民共和国国家知识产权局



[12] 发明专利申请公布说明书

[21] 申请号 200810005688.7

[51] Int. Cl.

A46B 9/04 (2006.01)

A46B 3/00 (2006.01)

A46B 15/00 (2006.01)

A46D 1/04 (2006.01)

[43] 公开日 2008年9月3日

[11] 公开号 CN 101254047A

[22] 申请日 2002.12.20

[21] 申请号 200810005688.7

分案原申请号 02826142.9

[30] 优先权

[32] 2001.12.28 [33] DE [31] 10164336.5

[71] 申请人 特里萨控股股份公司

地址 瑞士特林根

[72] 发明人 弗朗茨·菲舍尔 雷托·施特雷勒

[74] 专利代理机构 中国国际贸易促进委员会专利
商标事务所

代理人 张兆东

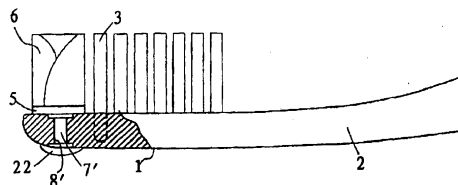
权利要求书4页 说明书10页 附图12页

[54] 发明名称

牙刷和制造这种牙刷的方法

[57] 摘要

本发明涉及一种具有一柄部(2)和一头部(1)的牙刷，在头部上设有刷毛丝(3)和至少一个柔弹性清理元件(6)。按照本发明至少一个柔弹性清理元件(6)设置在一由硬材料组成的基体元件(5)上，它与头部(1)连接。此外本发明涉及一种制造这种牙刷的方法。



1.一种牙刷，包括：

一柄部和一带刷毛丝及柔弹性结构的头部，该柔弹性结构包含至少一个柔弹性的不含刷毛的清理元件，其中，所述至少一个清理元件注塑到一板状的基体元件的准备好的孔中，该板状的基体元件具有一正面和一背面；

刷毛安装孔设置在基体元件和/或柔弹性结构中；

刷毛丝穿过刷毛安装孔并且刷毛丝的后端熔接、焊接或粘接在基体元件或柔弹性结构的背面上，其中，

基体元件由一种比柔弹性结构的材料硬的材料组成并且连接于头部上，使得背面朝向头部。

2.按权利要求1所述的牙刷，其特征为：在基体元件与头部之间设置一种不可拆卸的连接。

3.按权利要求1所述的牙刷，其特征为：基体元件由与头部相同的材料组成。

4.按权利要求1所述的牙刷，其特征为：基体元件的材料是聚丙烯、苯乙烯-丙烯腈共聚物、丙烯腈-丁二烯-苯乙烯共聚物、聚氨酯或聚酯。

5.按权利要求1所述的牙刷，其特征为：柔弹性结构设置在基体元件上，而柔弹性结构和基体元件通过多组分注塑制成并且通过不可拆卸的连接相配合。

6.按权利要求1所述的牙刷，其特征为：所述柔弹性结构包括热塑性弹性体。

7.按权利要求1所述的牙刷，其特征为：所述柔弹性结构具有小于90的肖氏硬度A。

8.按权利要求1所述的牙刷，其特征为：所述刷毛安装孔直接布置在基体元件中并且设有刷毛丝。

9.按权利要求1所述的牙刷，其特征为：所述柔弹性的不含刷毛的清理元件包括叶片状元件，这些叶片状元件在中心布置在基体元件上。

10.按权利要求1所述的牙刷,其特征为:所述刷毛安装孔中的至少一个设置在柔弹性结构中并且设有刷毛丝,这些刷毛丝以弹性的方式锚固在柔弹性结构上。

11.按权利要求10所述的牙刷,其特征为:多个刷毛安装孔设置在柔弹性结构的一个公共的区域中并且设有刷毛丝,从而形成一簇相邻的刷毛丝。

12.按权利要求10所述的牙刷,还包括直接布置在基体元件中的刷毛安装孔,这些刷毛安装孔设有刷毛丝。

13.按权利要求1所述的牙刷,其特征为:头部与基体元件之间的接触部位通过柔弹性材料覆盖。

14.按权利要求1所述的牙刷,其特征为:柔弹性结构包括侧向布置在基体元件上的区域,当基体元件安装于头部上时,这些区域侧向以头部外轮廓终止或突出于该外轮廓。

15.按权利要求1所述的牙刷,其特征为:用于制造柔弹性结构的注塑点位于基体元件的正面上。

16.按权利要求1所述的牙刷,包括:在头部中的侧向孔,这些侧向孔适合于安装事先注塑在基体元件上的柔弹性的侧向区域。

17.一种牙刷,包括:

一柄部和一带刷毛丝及柔弹性结构的头部,该柔弹性结构包含至少一个柔弹性的不含刷毛的清理元件,其中,柔弹性结构包括侧向布置在基体元件上的区域,这些区域侧向以头部外轮廓终止;

板状的基体元件,其具有一正面和一背面;

刷毛安装孔设置在基体元件和/或柔弹性结构中;

刷毛丝穿过刷毛安装孔并且刷毛丝的后端熔接、焊接或粘接在基体元件或柔弹性结构的背面上,其中,

基体元件由一种比柔弹性结构的材料硬的材料组成并且连接于头部上,使得背面朝向头部。

18.一种牙刷,包括:

一柄部和一带刷毛丝及柔弹性结构的头部,该柔弹性结构包含至少

一个柔弹性的不含刷毛的清理元件，其中，柔弹性结构包括侧向布置在基体元件上的区域，这些区域突出于头部外轮廓；

板状的基体元件，其具有一正面和一背面；

刷毛安装孔设置在基体元件和/或柔弹性结构中；

刷毛丝穿过刷毛安装孔并且刷毛丝的后端熔接、焊接或粘接在基体元件或柔弹性结构的背面上，其中，

基体元件由一种比柔弹性结构的材料硬的材料组成并且连接于头部上，使得背面朝向头部。

19. 一种牙刷，包括：

一柄部和一带刷毛丝及柔弹性结构的头部，该柔弹性结构包含至少一个柔弹性的不含刷毛的清理元件，其中，柔弹性结构包括侧向布置在基体元件上的柔弹性区域；

板状的基体元件，其具有一正面和一背面；

刷毛安装孔设置在基体元件和/或柔弹性结构中；

刷毛丝穿过刷毛安装孔并且刷毛丝的后端熔接、焊接或粘接在基体元件或柔弹性结构的背面上，其中，

基体元件由一种比柔弹性结构的材料硬的材料组成并且连接于头部上，使得背面朝向头部，并且头部具有侧向孔，这些侧向孔适合于事先注塑在基体元件上的侧向的柔弹性区域。

20. 一种制造牙刷的方法，包括：

提供一柄部和一头部；

提供一基体元件，该基体元件具有一正面和一背面；

将一柔弹性结构连同至少一个柔弹性的不含刷毛的清理元件注塑到基体元件的准备好的孔中，其中

基体元件由一种比柔弹性结构的材料硬的材料组成；

提供许多刷毛丝，并且将其穿过基体元件和/或柔弹性结构中的刷毛安装孔；以及

将刷毛的后端通过熔接、焊接或粘接固定在基体元件和/或柔弹性结构的背面上。

21.按权利要求 20 所述的方法,还包括:使基体元件和头部以不可拆卸的方式彼此相互连接。

22.按权利要求 20 所述的方法,其特征为:通过夹紧、卡锁、铆接、粘接、焊接、超声波焊接或热量输入来使基体元件和头部连接。

23.按权利要求 20 所述的方法,还包括:在将刷毛固定在基体元件和/或柔弹性结构上之前,剖开和/或倒圆刷毛丝。

24.按权利要求 20 所述的方法,还包括:通过双组分注塑制造柔弹性结构和基体元件,从而在柔弹性结构与基体元件之间形成一种不可拆卸的连接。

25.按权利要求 20 所述的方法,还包括:将基体元件插入头部上的凹坑内,并且在刷毛固定操作和柔弹性结构安装之后,将基体元件以不可拆卸的方式连接于头部上。

26.按权利要求 20 所述的方法,还包括:在基体元件的正面上设置柔弹性材料的注塑点。

27.按权利要求 20 所述的方法,还包括:为基体元件制造一个后边缘,并且将该后边缘通过超声波焊接连接于头部上,其中,后边缘朝向头部并且在超声波焊接期间用作焊接边界。

28.按权利要求 20 所述的方法,还包括:将头部与基体元件之间的接触区域以该接触区域的至少 25%的程度焊接起来

29.按权利要求 20 所述的方法,还包括:将头部和基体元件在相对于头部纵向的前面和后面区域内焊接起来,并且使侧向区域未焊接。

30.按权利要求 20 所述的方法,还包括:将头部和基体元件以点状部位焊接起来,并且使其间的区域未焊接。

31.按权利要求 20 所述的方法,还包括:将头部和基体元件沿着基体元件的外围焊接起来,由此使一定的区域未焊接。

32.按权利要求 20 所述的方法,还包括:在头部中设置侧向孔,这些侧向孔适合于安装事先注塑在基体元件上的柔弹性的侧向区域。

33.一种可通过按权利要求 20-32 中任一项所述方法得到的牙刷。

牙刷和制造这种牙刷的方法

本申请是申请号为 CN02826142.9 的原申请的分案申请，原申请的申请日为 2002 年 12 月 20 日，发明名称为“牙刷和制造这种牙刷的方法”。

技术领域

本发明涉及一种牙刷及其制造方法。

背景技术

由 WO00/64307 和 WO01/21036 已知带有由例如由聚酰胺 (PA) 或聚酯 (PBT) 和一种附加的柔弹性结构组成的刷毛丝束组成的普通刷毛簇的牙刷。这里普通刷毛用于通常的牙齿清理，而柔弹性结构可以满足不同功能，例如颈部按摩、刷牙运动的缓冲、去除牙垢、牙表面抛光、刷毛的弹性悬置和/或未焊接部位的密封。WO00/64307 公开了一种带有杆状柔弹性清理元件的牙刷，这些元件具有大致和普通刷毛束一样的长度，和设置在牙刷头部外围上。在 WO01/21036 中弹性清理元件是平面形的，例如设计成波浪形，并设置在普通刷毛簇之内。在 WO00/64307 中许多柔弹性清理元件通过由同一种材料组成的料拱相互连接。清理元件按具有普通刷毛的牙刷头部的刷毛通过头部的环绕浇注制造。这里其缺点是，刷毛丝在制造柔弹性结构之前必须制作完工，例如通过刷毛束倒圆，或制造规定的凹凸轮廓。接着必须重新放入注塑模具，以制造柔弹性结构。这时刷毛束可能损坏或被污染。其中柔弹性结构可制成的形状由于脱模技术的原因受到限制。

发明内容

本发明的目的是，提供一种具有普通刷毛和柔弹性结构的牙刷，它可以方便地制造。此外要提供一种相应的制造方法。

这个目的通过具有权利要求 1、17、18、19、33 特征的牙刷以及具

有权利要求 20 特征的这种牙刷的制造方法来实现。优良的改进结构由从属权利要求、说明书和附图得到。

按照本发明在开头所述类型的牙刷中在由硬材料组成的基体元件上设置至少一种柔弹性结构，例如清理元件。这种基体元件与头部连接。这种牙刷在制造方面有优点，因为辅助部分、亦即设有柔弹性结构的基体元件，可单独制造并方便地与头部连接。

基体元件与头部的连接可用机械方法通过夹紧或卡紧或铆接、用化学方法通过粘接、通过超声波焊接或用热力学方法通过焊接或其他热量输入建立。在制造工艺方面基体元件优选由与头部相同的材料组成，因为在这种情况下只需准备一种用来制造牙刷的硬组分，而不必注意相互的材料相容性。这特别在超声波焊接时有优点。

柔弹性结构设置在由硬材料组成的基体元件上有以下优点：辅助部分可以和其余的由手柄和头部组成的牙刷体分开制造，并为最终使用作好准备。在一简单的后续工序中进行基体元件与头部的连接，这里可以采用上述的全部连接工艺，而硬的基体元件尤其是与此相匹配地成形。例如基体元件可以这样成形，使它在后面的连接工序中用夹紧方法围卡头部。辅助部分由于硬的基体元件便于操作，可以比完全由柔弹性材料制成的辅助部分容易操作得多。

辅助部分与牙刷其余部分相比较小。因此所需要的模具也小并且经济。牙刷基体和植毛也可以在以后配备不同的辅助部分时用标准模具制造。为了制造具有不同辅助部分的牙刷，为此只须更换辅助部分或相应的模具，这可以方便和经济地进行。

单独地制造辅助部分和基体的另一个优点是，可以实现任意形状的柔弹性清理元件，例如与普通刷毛交叉、接触或在装上辅助部分时挤压它的那种清理元件。由于单独制造，柔弹性结构的脱模便不成问题。用注塑方法可以制造这样的几何形状，它在清理元件直接设置在已植入刷毛的头部上时只有在费很大的劲时才能脱模。

迄今为止柔弹性结构由于制造工艺的原因由与在柄部上可能的柔弹性成分相同的材料制造。通过本发明对于结构的材料得到较大的自由度，

因此例如可以采用另一种硬度（的材料）。

通过辅助部分与头部不可拆卸的连接来防止辅助部分在使用期间脱落，排除被吞下的危险。

普通刷毛例如直接固定在头部上，一个起另一基体元件作用的刷毛板上或用于柔弹性清理元件的基体元件上，其中所有方案都有优点。在刷毛固定在头部或刷毛板上时，柔弹性结构和普通刷毛在与头部及辅助部分结合前可以相互独立地为以后的使用作好准备，从而防止相互损坏或污染。

不管是普通刷毛还是柔弹性结构都装在基体元件上有这样的优点，即两种组分可以作任意的空间布局。这种预先准备好的基体元件可以与不同的牙刷基体结合成最终产品，从而用少量基体可以实现大量的不同牙刷。

普通刷毛可以在装上柔弹性结构前或后两种情况下为使用作好准备，如果在基体元件上设置两种组分，那么优选首先生成柔弹性结构，包括可能的清理元件，接着基体元件镶上刷毛，它们例如可以穿过在软的或硬的组分上的孔。

辅助部分，亦即具有一种或多种柔弹性清理元件的基体元件的制造优选用双组分或多组分注塑法进行。这里两种组分之间最好建立不可拆卸的连接。

柔弹性结构最好也设置在基体元件侧面上，例如注塑在上面，其中在装配状态它侧向与头部外轮廓对齐或突出于外轮廓。它例如用来密封未焊接部位，按摩唇部，例如通过注塑在上面的离得不太远的弹性元件，或在刷牙时用作防撞措施。

柔弹性清理元件最好由特别是热塑性弹性体，例如天然或合成橡胶组成。对于基体元件优选采用用于牙刷基体的材料，特别是聚丙烯、苯乙烯-丙烯腈共聚物、聚酯、丙烯腈-丁二烯-苯乙烯共聚物（ABS）或异性塑料[®]（Isoplast）。软组分的肖氏硬度 A 最好小于 90，特别优选低于 50。

基体元件特别优选按 AFT（Anker-Free-Tufting）工艺镶嵌刷毛。其

中首先制造带柔弹性结构的硬材料基体板，特别是用双组分注塑方法。接着使刷毛丝穿过基体板和/或柔弹性结构上的孔，并以其在应用情况下朝向牙刷头的后端焊接或粘接，以固定在基体板或柔弹性结构上，这有这样的优点，即可以实现完全任意的刷毛布局，特别是平面形刷毛构成。基体元件特别是借助于超声波焊接与头部连接，例如如 DE20006311U 中所述。

因为橡胶弹性材料，特别是热塑性弹性体由于对超声波振动很强的减震性只能够有条件地超声波焊接，在基体元件和头部之间的焊接面最好至少局部没有柔弹性组分。为此软组分的注塑点最好选择在基体元件携带刷毛的一侧上，从而没有由软组分组成的料拱使焊接面减小，对于在焊接面区域内应该设置柔弹性元件的情况，其位置最好选择在牙刷纵轴的侧面。由此未焊接部位也产生在基体元件侧面，而基体元件和头部之间的纵向前面和后面区域可以焊接，从而保证基体元件良好的固定，因为通过刷牙运动和相应的杠杆力主要使前部和后部区域受力，侧面区域不太受力。也可以按要求采用带有未焊接部位的点焊，由此使牙刷头和基体元件可相互运动，从而达到整个牙刷头的一定的柔性。

柔弹性结构也可以按密封唇口的形式附带地用来密封未焊接部位。由此有利地使基体元件和头部之间的空腔密封，以防水进入。从而在这个区域内不会有细菌积聚，牙刷更卫生。为了达到适当的密封作用，软组分的肖氏硬度 A 最好小于 50。

附图说明

在附图中表示本发明的例子并下面加以说明。附图完全示意地表示：

图 1a-d 按本发明的牙刷在不同装配状态时的视图，其中辅助部分通过铆接固定在头部上；

图 2a-e 另一种牙刷的视图，其辅助部分通过铆接固定；

图 3a-e 其辅助部分通过焊接固定的牙刷的视图；

图 4a-e 其辅助部分通过卡锁连接固定的牙刷的视图；

图 5a-e 其辅助部分通过卡锁连接固定的另一种牙刷的视图；

图 6a-f 其辅助部分用夹紧方法固定的牙刷的视图；

图 7a-e 用 AFT 方法制造牙刷;

图 8a-e 其辅助部分通过卡锁连接固定的又一种牙刷的视图;

图 9a-f 其辅助部分以一定间隙固定在头部上的另一种牙刷的视图;

图 10a-j 用 AFT 方法制造另一种牙刷;

图 11a-c 带一由柔弹性材料组成的侧边界的牙刷的视图。

具体实施方式

所示的所有牙刷具有一带一头部 1 和一仅仅画出一部分的柄部 2 的基体。辅助部分 4 连同许多不同形状的与同样不同形状的基体元件连接的柔弹性清理元件 6 在完工的牙刷中与头部 1 连接。此外头部 1 直接 (图 1-5) 或间接 (图 6) 地配备由普通刷毛丝组成的刷毛束 3。刷毛束 3 的材料和布局可以是不同的。下面仅仅介绍各个实施例的特点。其中彼此相当的元件用相同的图形标记表示。

图 1a、c 表示一其头部 1 已经配备刷毛束 3 的牙刷。在图 1b 中所示的辅助部分 4 具有由硬材料,特别是用来制造头部 1 或整个基体的同一种塑料组成的横截面为 U 形的基体元件 5。柔弹性清理元件 6,这里是直杆形,与基体元件 5 固定连接。清理元件 6 略微离开铅垂线相互相向倾斜,并与铅垂线夹一 5° 至 30° 的角。用这种方法使柔弹性清理元件 6 与普通刷毛束 3 (图 1a) 接触,甚至可能与它交叉 (未画出)。这种结构用普通制造方法只能用复杂的挤出工艺才能实现。

基体元件 5 在其形状方面与一在图 1c 中可以看到在头部 1 的背向刷毛束 3 的区域内的缺口 9 相匹配。此外在该区域内还有销子 7,它们可以穿过基体元件 5 上的孔 8。销子 7 冷或热成形,从而持久固定在孔 8 内。图 1a 表示完工的牙刷的俯视图。

孔 8 或整个头部 1 的下部区域由于审美或卫生方面的原因可用一软塑料的保护层 22 覆盖 (参见图 2d)。同样基体元件 5 和头部 1 之间的边界区域最好也用软塑料覆盖。作为用于它的材料例如采用牙刷柄部所用的软材料。尤其是在用多组分注塑法制造柄部时保护层便已经注塑在上面。但是塑料层也可以直接成形在基体元件上。

在图 2a-e 中表示其辅助部分 4 通过铆接连接与头部 1 连接的牙刷的另

一个例子。这里辅助部分由一碟形基体元件 5 组成，平面形的柔弹性清理元件 6 与它梅花形连接。基体元件 5 具有一销子 7'，辅助部分 4 用它穿过在头部前端上的一个相应地准备好的孔 8'，并可通过销子 7' 的变形固定。柔弹性清理元件 6 位于头部 1 的尖端区域内。刷毛区沿柄部 2 方向与各个刷毛束 3 相接。保护层 22 覆盖孔 8' 的区域。

图 3a-e 表示牙刷的另一个例子，它与按图 2 的牙刷相似终止。带有碟形基体元件 5 和梅花形柔弹性清理元件 6 的辅助部分 4 在所述情况下借助于焊接连接与头部 1 连接。为此头部 1 的前部区域具有一碟形缺口，基体元件 5 由于相应构造的底面 5a 借助于超声波焊接持久地镶嵌在此缺口内。图 3d 表示完工的牙刷的侧视图，图 3e 表示包含普通刷毛束 3 和柔弹性清理元件 6 的复合刷毛簇的俯视图。

图 4a-e 中所示的牙刷的辅助部分 4 借助于卡锁连接固定在头部 1 的中心。辅助部分 4 包括一矩形基体元件 5，在其角部设有叶片状柔弹性清理元件 6，在基体元件 5 上还有两个杆形的清理元件 6（图 4b、c）。如图 4a 中所示，头部 1 具有一中央孔 8''，它用来使基体元件 5 上的设计成弹性的凸台 11 穿过。辅助部分 4 和头部 1 通过卡锁连接相互连接，它由于在凸台 11 下端 11a 处加大的横截面而不能毫无困难地脱开。普通刷毛束 3 的刷毛簇这样组形，使得叶片形清理元件 6 位于普通刷毛束 3 之间，如图 4a 和 4e 中所示。辅助部分 4 单独制造，接着装入带有准备好的刷毛簇的头部 1。由此可以实现柔弹性清理元件 6 的穿透普通刷毛簇的结构，如图 4b-e 中的设置在角部的叶片形元件，或图 8 中的朝向不同空间方向的扇形展开的杆状清理元件。头部 1 的底面出于卫生或审美的原因通过柔弹性材料层 22 覆盖。

图 5a-e 表示按本发明的牙刷的辅助部分 4 和头部 1 之间的卡锁连接的又一个例子。头部 1 在由普通刷毛束 3 组成的刷毛簇内具有一预先准备好的用来安装辅助部分 4 的区域 13。此区域 13 由一凹坑组成，在其边缘上垂直于柄部 2 的方向分别布置一槽 12，它和分布在头部侧边缘上的槽 12' 一起给予头部 1 一定的弹性或弹簧效应。准备好的区域 13 略小于基体元件 5 的底面，使得基体元件可相配地以夹紧的方式装入区域 13 内。如

由图 5e 中的俯视图可见, 辅助部分既有杆状又有平面形垂直于柄部 2 方向布置的清理元件。

图 6a-f 表示本发明牙刷的另一个例子, 这里是一电动刷牙器的插接式牙刷。普通刷毛束 3 固定在一单独的刷毛板 18 上, 它在装配状态与和它相配的牙刷头部 1 或者可旋转或摆动地固定在头部上的盘 23 连接。这里是杆状的柔弹性清理元件 6 固定在一在俯视图内略微弯曲的基体元件 5 上, 它具有一个平面形的凸台 16, 它基本上垂直于清理元件 6 的方位布置。辅助部分 4 可用该凸台 16 插入到盘 23 上相应地成形的槽 14 内。在头部 1 和槽 14 的中心设一圆形缺口 15, 在辅助部分 4 凸台 16 上的相应的对应元件 17 嵌入此缺口内。由此使辅助部分 4 和头部 1 相配并夹紧地连接。刷毛板 18 在其下端上有一槽 19, 刷毛板 18 可以用它固定在盘 23 上或其侧面凸台 23 上。在所示实施形式中辅助部分 4 由盘 23 带动。作为另一种选择, 辅助部分 4 可以直接固定在头部 1 上, 而不跟随旋转。

图 7a-e 表示借助于 AFT-工艺制造牙刷的例子。图 7a-c 表示在不同工艺阶段基体元件 5 的剖视图, 而且是在配备柔弹性清理元件 6 和普通刷毛束 3 之前 (图 7a), 在装上柔弹性材料之后 (图 7b) 和装上刷毛之后 (图 7c)。基体元件 5 在其外形方面与牙刷头部 1 上的平面形缺口形状的预先准备好的区域 13 相配。基体元件 5 具有一个预先准备好的区域 20。柔弹性清理元件 6 装入、特别是浇注在该区域内。此外基体元件 5 有一些缺口 24, 它们完全或局部填充柔弹性材料 6', 参见图 7e 的局部视图。其次基体元件 5 上设有孔 21, 刷毛束 3 穿过这些孔, 并通过其后端 3a 的熔化固定在背面上。弹性材料区 6' 具有其他孔 21', 它们同样用来安装刷毛束 3, 它们用同样的方式固定。材料区 6' 可以安装一个或多个刷毛束 3。因此固定在弹性材料 6' 内的刷毛束 3 特别有弹性地锚固或悬伸。其他刷毛束 3 直接固定在基体元件 5 上。配备刷毛束和柔弹性结构 6、6' 的基体元件 5 接着装入预先准备好的区域 13 内。

在使用情况下基体元件 5 朝向凹坑 13 底面的棱边 20 设计成尖端, 在图 10 和 11 中的例子中也一样。这个收缩成尖端的棱边 30 在用来与头部 1 连接的超声波焊接时用作用于液化材料的能量集中器以及材料容器。

AFT 工艺不同用于固定刷毛丝的锚或夹子，取而代之刷毛丝直接焊接在基体板上。因此刷毛束的宽度不由锚确定，从而可以实现较细的结构，特别是平面形刷毛布局。

在工艺方面也可以在用 AFT 方法时刷毛丝在装到基体板上之前为使用作好准备。但是目前实现这样的方案，即刷毛在装到基体板上以后才进行处理。

图 8a-e 表示图 4 中的牙刷的一种变型方案。由普通刷毛束 3 组成的刷毛簇与图 4 相当。辅助部分 4 具有许多成星形散开的杆状清理元件 6，它们穿过普通刷毛束 3 (图 8a、e)。固定机构相当于图 4。柔弹性材料层 22 覆盖头部和柄部 1、2 的底面。

图 9a-f 表示本发明牙刷的又一个例子。头部 1 具有一预先准备好的用于辅助部分 4 的基体元件 5 的区域 13，此区域大于基体元件 5 本身。区域 13 例如是一完全穿透头部 1 的孔，参看剖视图 9b,d,e。区域 13 有两条侧槽 13a，其形状与基体元件 5 的两个侧向凸台 5b 的形状相配。基体元件装入头部 1 内并卡锁在那里。由于基体元件 5 在区域 13 内的间隙，它使得可以作侧向偏移和/或绕通过凸台 5b 确定的轴线回转，得到辅助部分 4 的特别的弹性或弹簧效应，头部 1 背面同样可以用软材料层覆盖。

图 10a-j 表示一借助于 AFT 制造的牙刷的又一个例子。图 10a-c 相应于图 7a-c，分别表示在不同工艺阶段中的基体板 5。图 10d-f 表示同一基体板 5 的沿在图 10a 表示的 I-I 线的剖面。设置在中间的柔弹性元件 6 是平面形或帆形的，在俯视图 (图 10h) 中是波浪形的。如图 10e+f 中所示，柔弹性结构包括在侧面生成的区域 6''，它们在装配状态 (图 10h) 在侧面包围牙刷头部 1，并几乎与头部的轮廓齐平地贴合。它们例如用作防撞措施和/或对牙龈部附加的按摩。区域 6'' 同样具有用于安装刷毛束 3 的孔 21'，由此使刷毛束弹性悬伸，并在刷牙时特别柔软。

配备普通刷毛 3 和柔弹性结构 6、6'、6'' 的基体元件 5 装在牙刷头 1 的一凹坑 13 内。在图 10g+j 中表示不带基体元件 5 的牙刷头 1，在图 10h+i 中以不同视图表示带有装入的基体元件 5 的牙刷头。牙刷头 1 或凹坑 13 在其侧边缘上具有侧向孔 25，它们和事先注塑在基体元件 5 上的侧柔弹

性区 6'' 相配。

基体元件 5 借助于超声波焊接与牙刷头 1 连接。焊接面 26 用虚线表示。为了实现焊接，基体元件在其下边缘上具有焊接边 26'，它在装配时贴合在凹坑 13 的底面上，这时接触面确定焊接面 26。在超声波作用下焊接边 26' 熔化，使得两个部分 5 和 1 相互结合。

因为橡胶弹性材料只能有条件地超声波焊接，焊接面 26 尽可能保持没有橡胶弹性材料，例如像图 7 中的牙刷，或只有很小的中断，如在图 10 中的牙刷时那样。目标是在两种情况下基体元件 5 和头部 1 之间的空腔 28 完全密封，以防水和细菌进入。此外柔弹性材料在基体元件 5 带刷毛的正面上的注塑点最好这样选择，使得没有不必要的材料跨接而使焊接面 26 减小，如果在头部 1，特别是其背面上，存在其他柔弹性元件，那么其位置这样选择，使它不减小焊接面 26。例如其他元件和相应的注塑点完全位于头部 1（未画出）背面由焊接面 26 确定的区域之内。头部 1 和基体元件 5 之间的整个接触面最好至少 25% 焊接，特别优选沿头部外围（线 26）焊接。

在图 10 的例子中柔弹性区 6'' 使焊接面 26 中断，使得在那里形成未焊接部位 27。这些部位有利地设置在头部 1 的侧面，而基体元件 5 在纵向前面和后面的区域与头部 1 固定连接。由此保证基体元件 5 可靠地固定，因为由于刷牙运动和相应的杠杆力使前面和后面的区域承受最大的负荷。

未焊接部位 27 主要通过按密封唇方式的柔弹性区域 6'' 密封，因此没有或只有很少的水能进入空腔 28。为了良好的密封功能最好选择具有 50 或更小的肖氏硬度 A 的材料。也可以按要求利用头部和基体元件之间的未焊接部位，以便达到两个硬组分之间的一定柔性。

图 11 以不同视图表示用 AFT 方法制造的带两个帆形柔弹性清理元件 6 的牙刷的另一个例子。基体元件 5 在其外围上完全用柔弹性材料 6' 包裹，它在装配状态（图 11a 的俯视图）在头部 1 上侧的外围上完全包围头部 1，并用作防撞措施，在区域 6'' 内软材料用作侧刷毛束 3 的支架，侧刷毛束穿过柔弹性材料 6''。

如由图 11c 所见，基体元件 5 和头部 1 的硬组分沿软组分之下的表面 26 在区域 6' 内相互接触，并可在这里借助于超声波焊接。焊接面 26 被侧面区域 6'' 中断，但是这里如上所述，达到了足够的固定效果。基体元件 5 下面的空腔 28 通过柔弹性区域 6'' 和沿表面 26 焊接的部位密封。

上面参照图 10 和 11 说明的组分的焊接和密封方式也可以有利地用于其他牙刷。

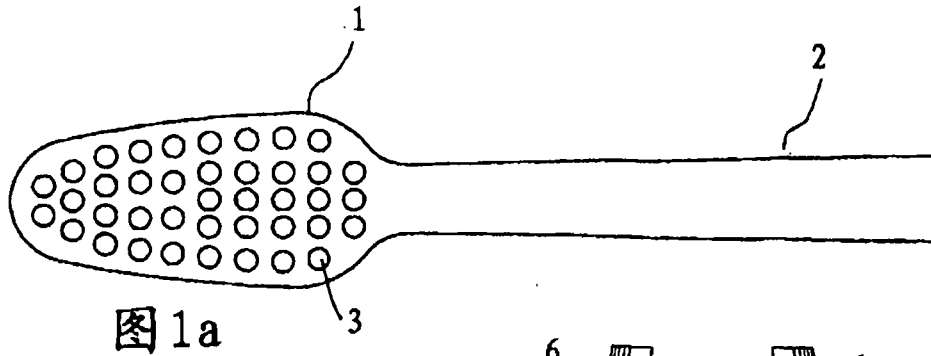


图 1a

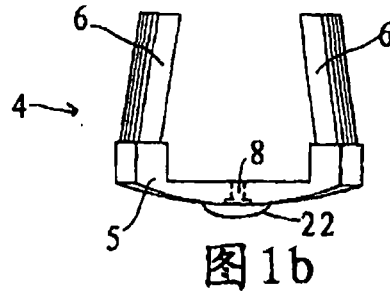


图 1b

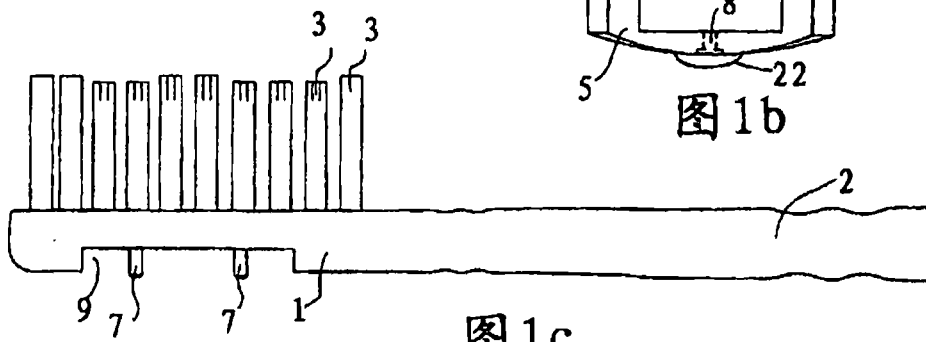


图 1c

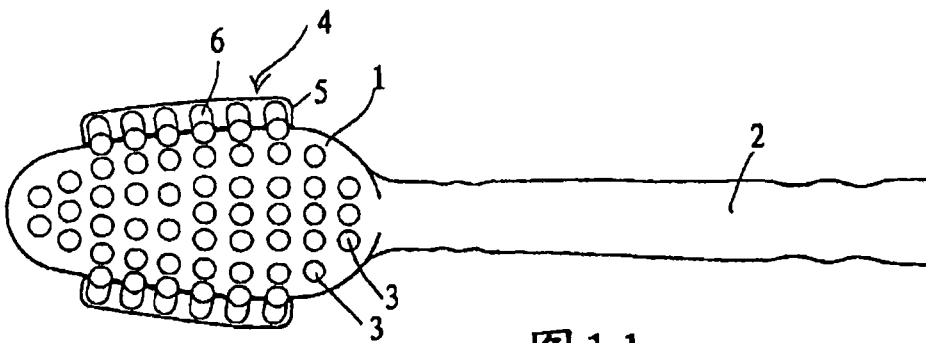


图 1d

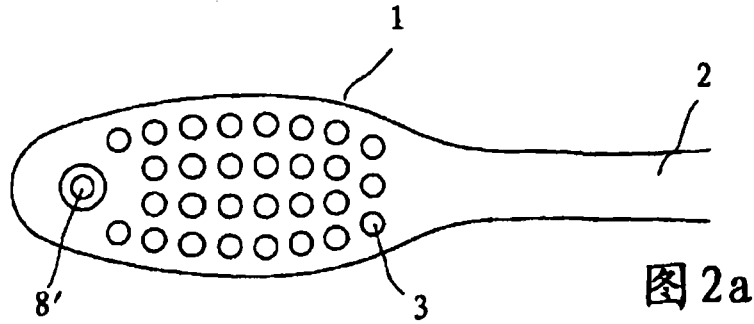


图 2a

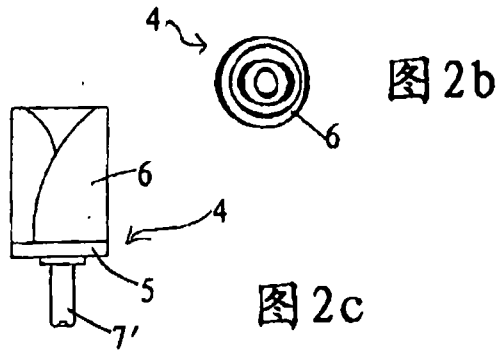


图 2b

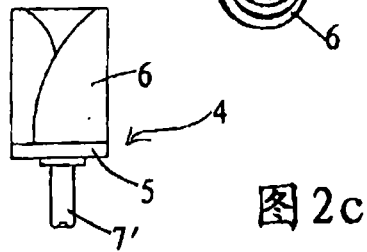


图 2c

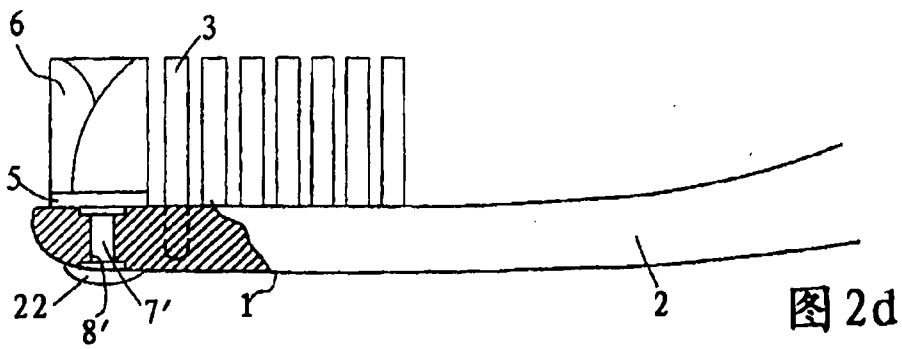


图 2d

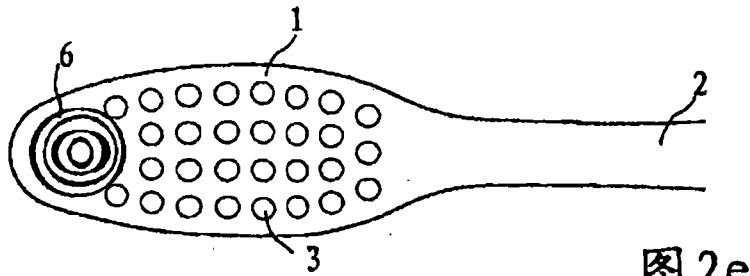


图 2e

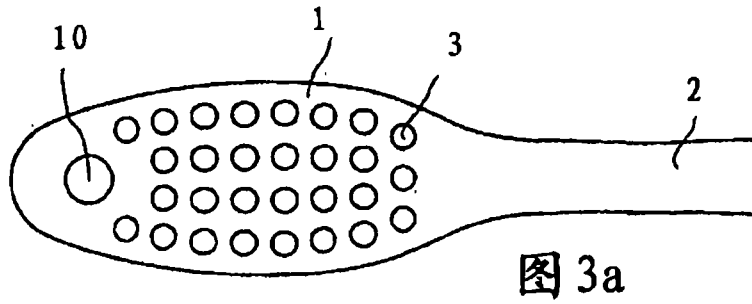


图 3a

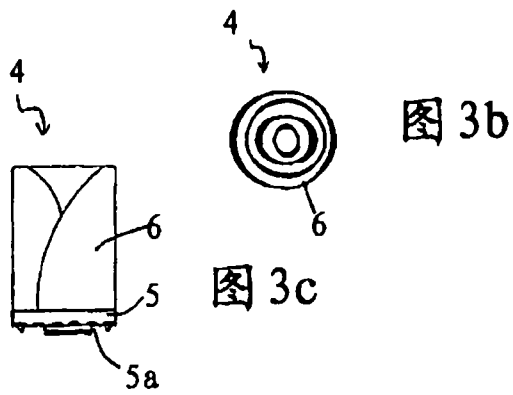


图 3b

图 3c

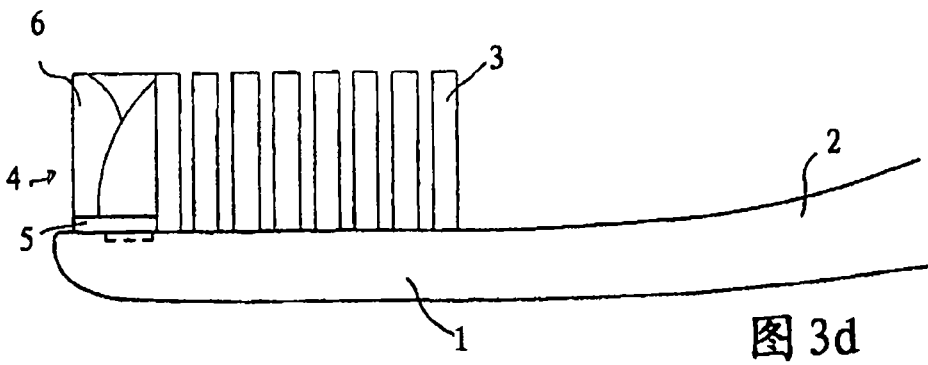


图 3d

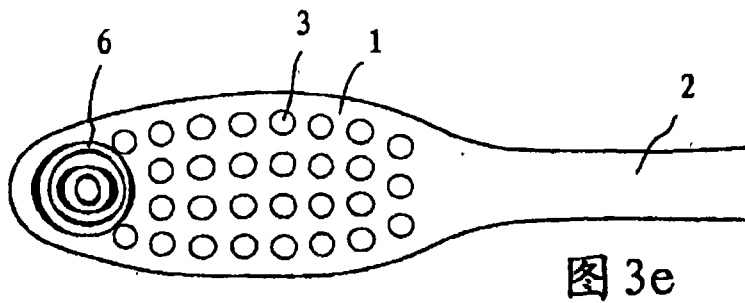


图 3e

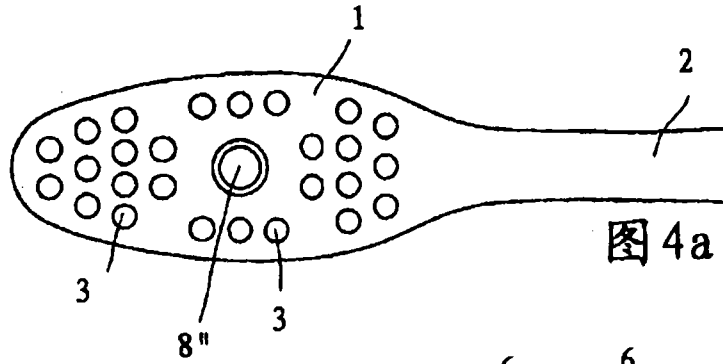


图 4a

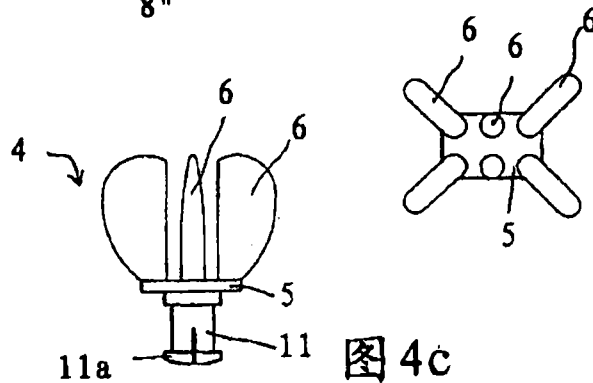


图 4b

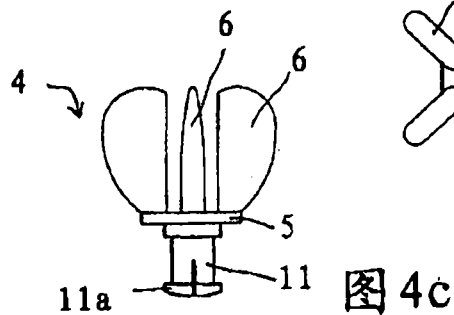


图 4c

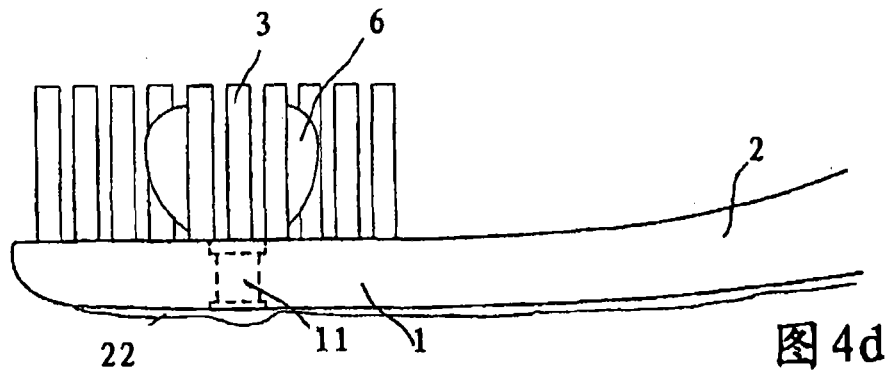


图 4d

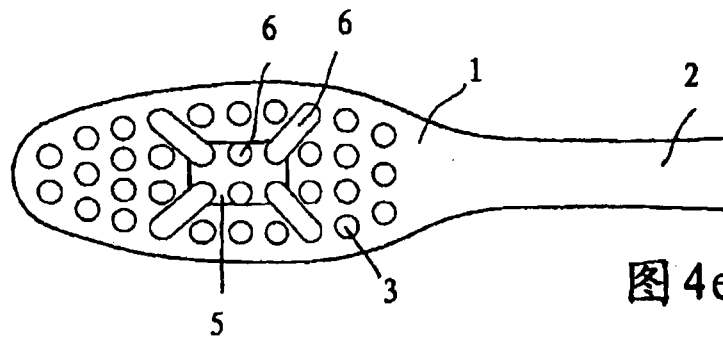


图 4e

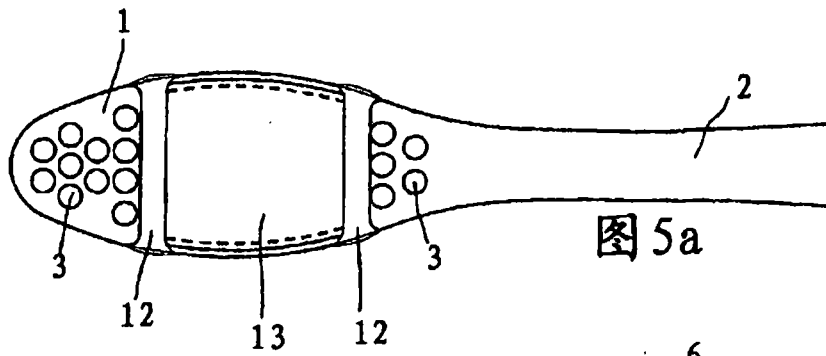


图 5a

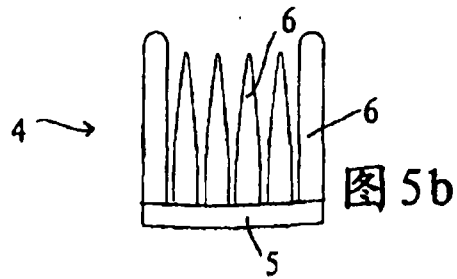


图 5b

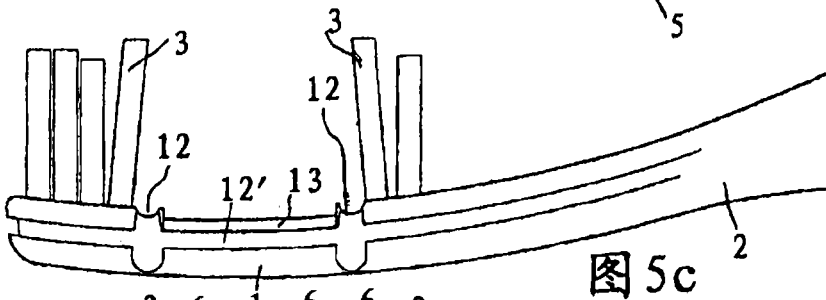


图 5c

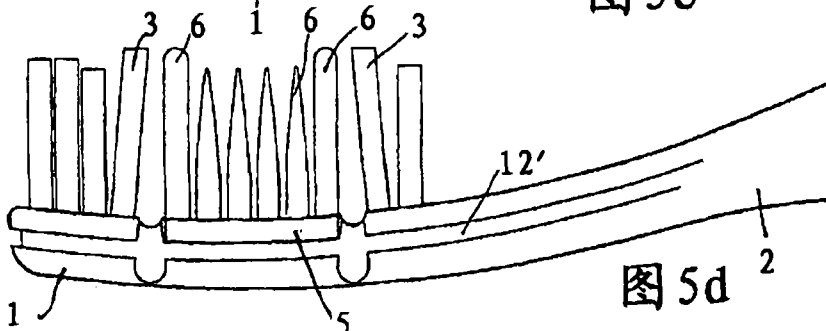


图 5d

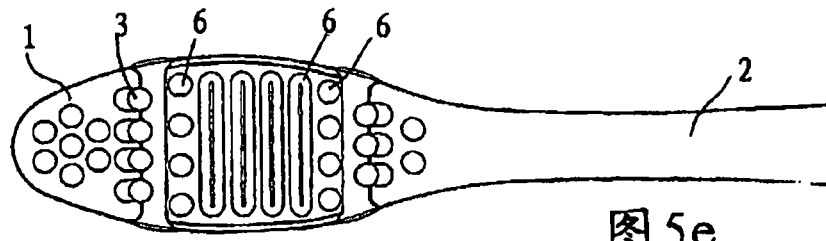


图 5e

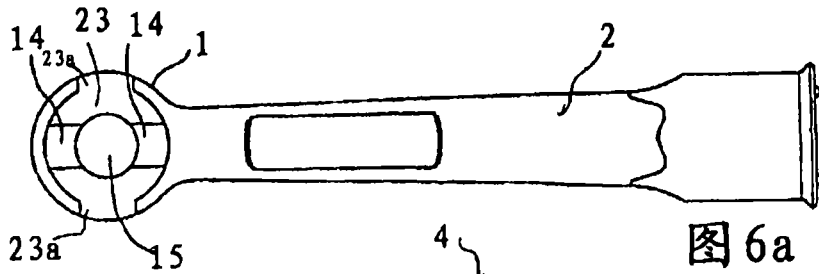


图 6a

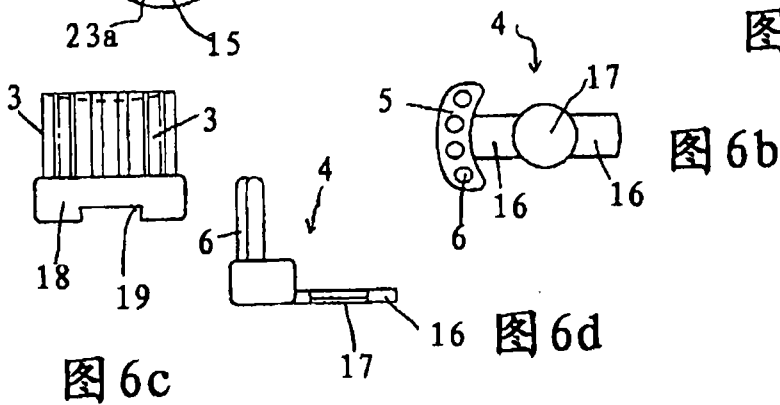


图 6b

图 6c

图 6d

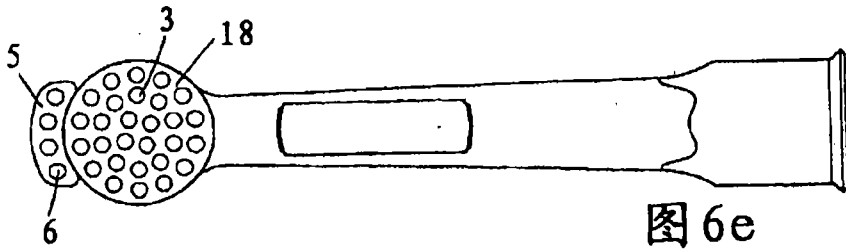


图 6e

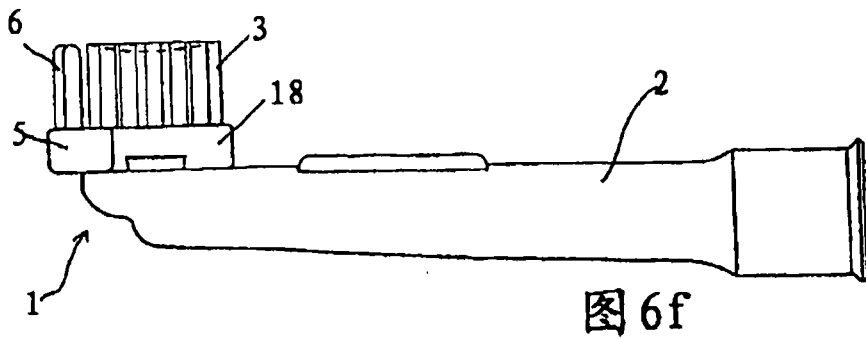


图 6f

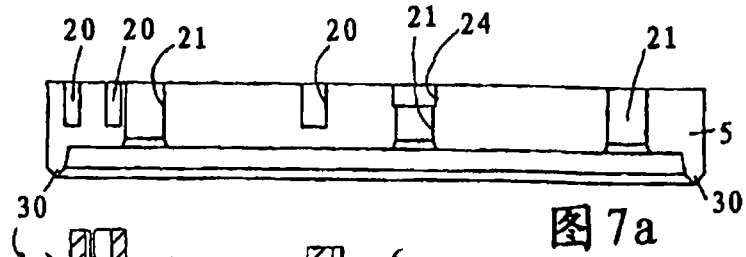


图 7a

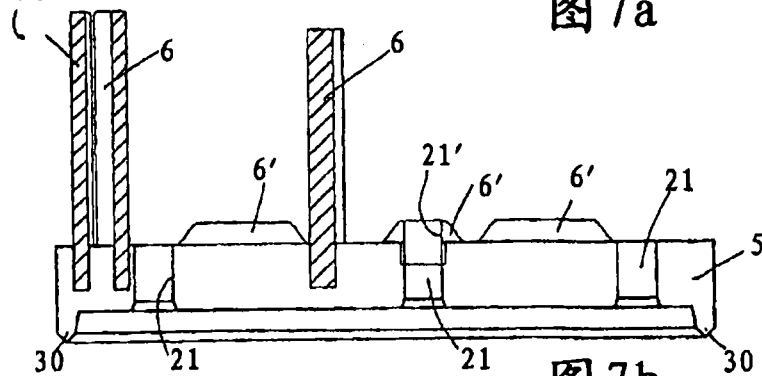


图 7b

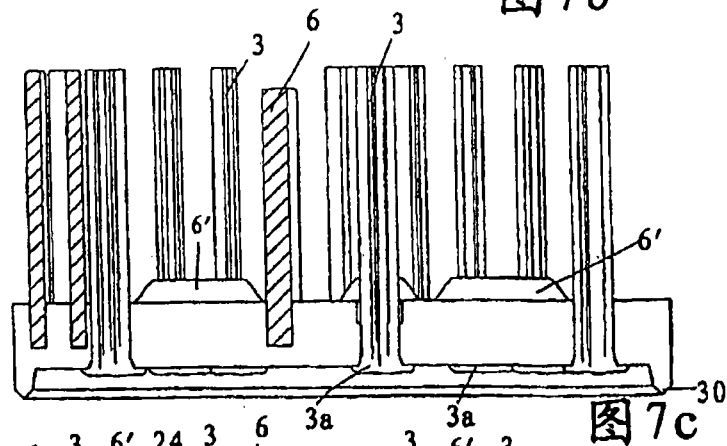


图 7c

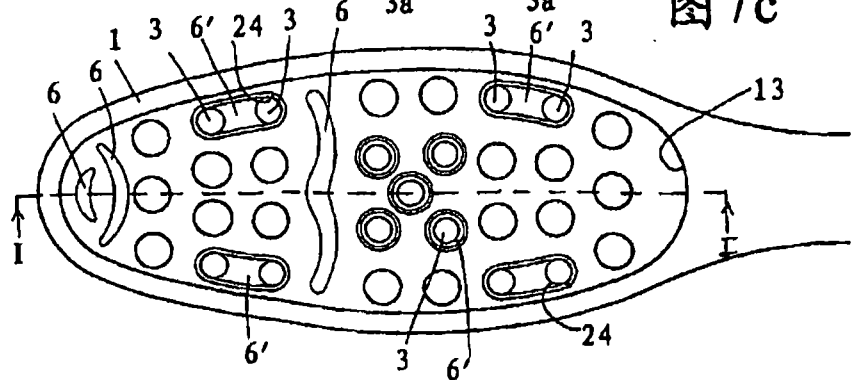


图 7d

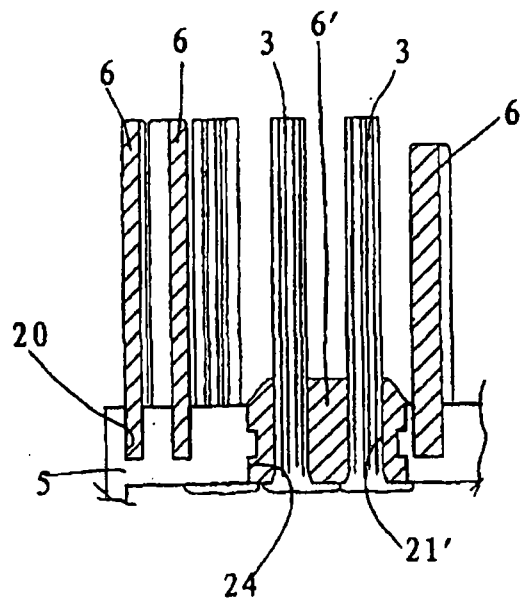
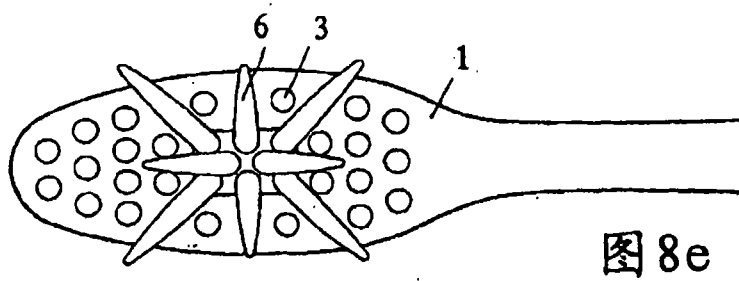
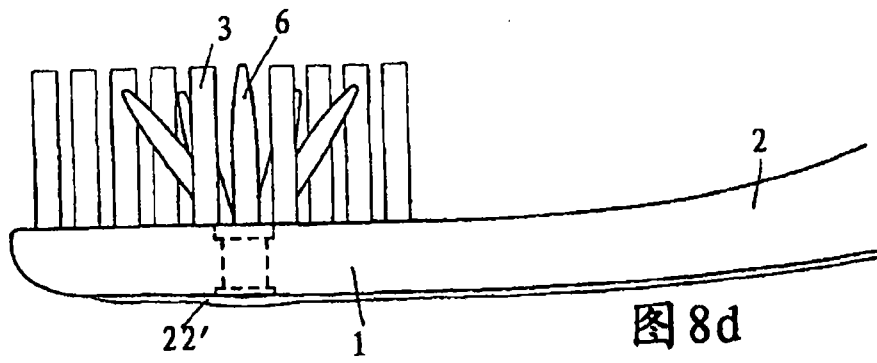
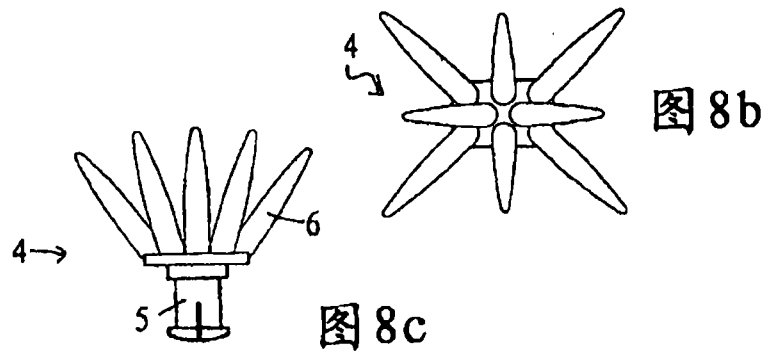
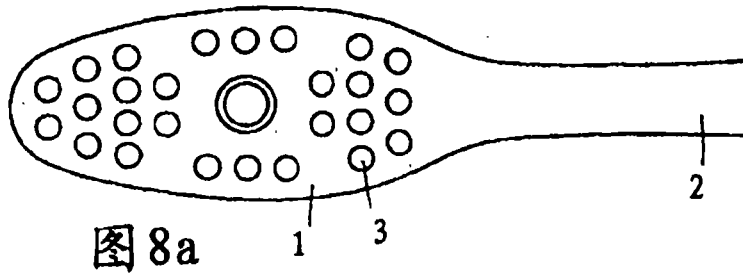


图 7e



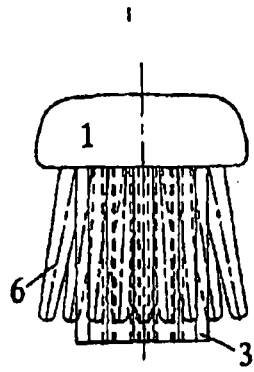


图 9a

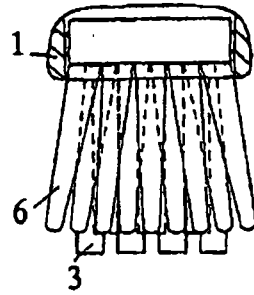


图 9b

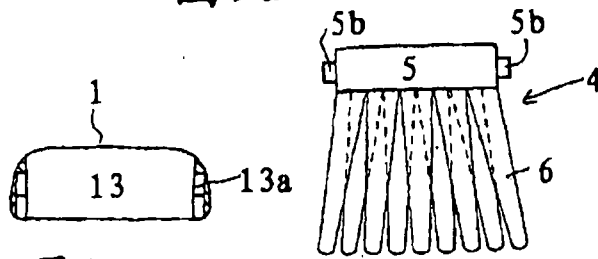


图 9c

图 9d

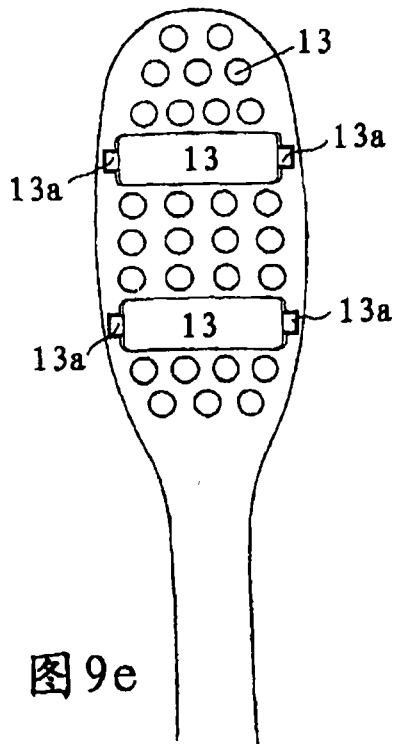


图 9e

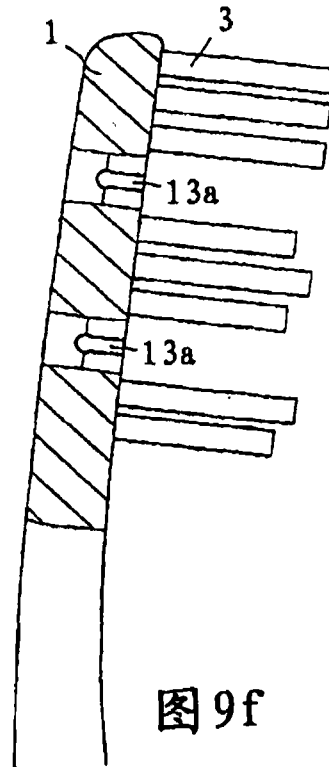


图 9f

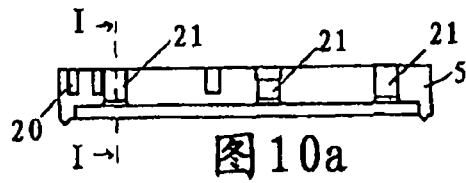


图 10a



图 10d

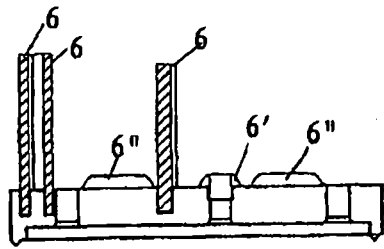


图 10b

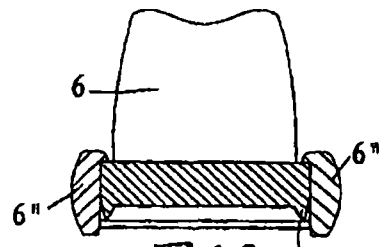


图 10e

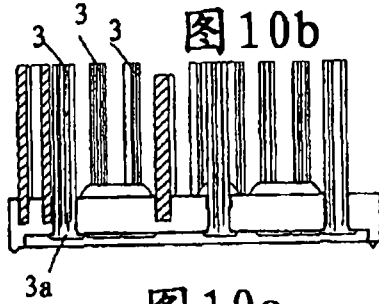


图 10c

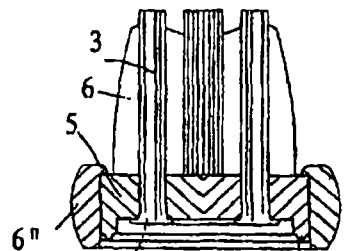


图 10f

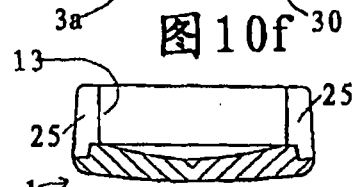


图 10g

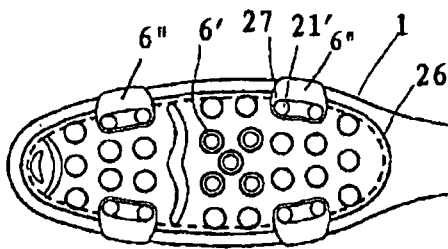


图 10h

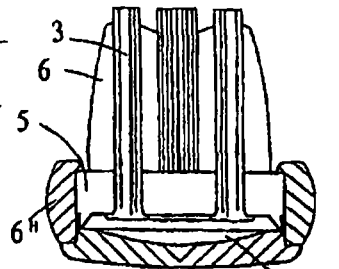


图 10i

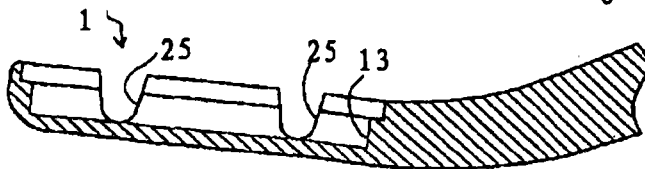


图 10j

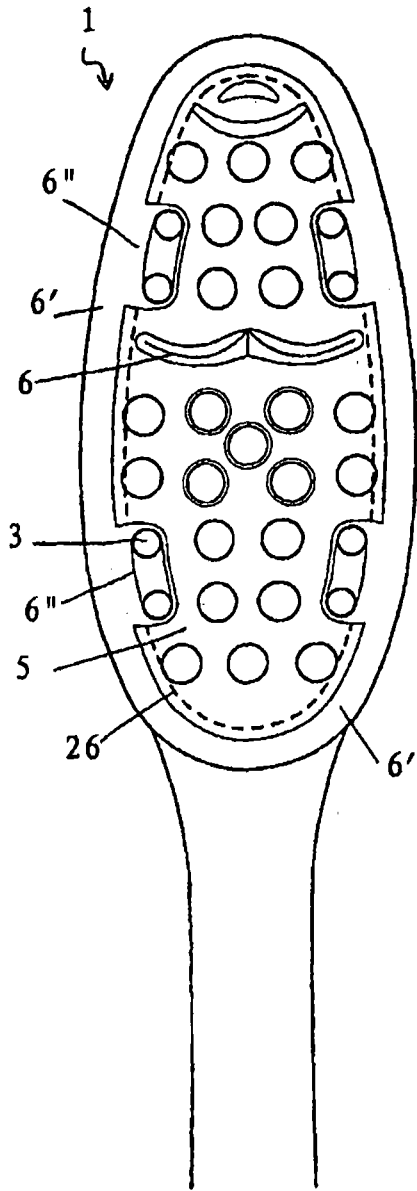


图 11a

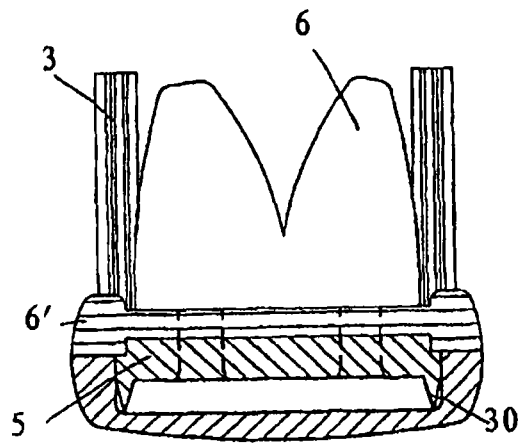


图 11b

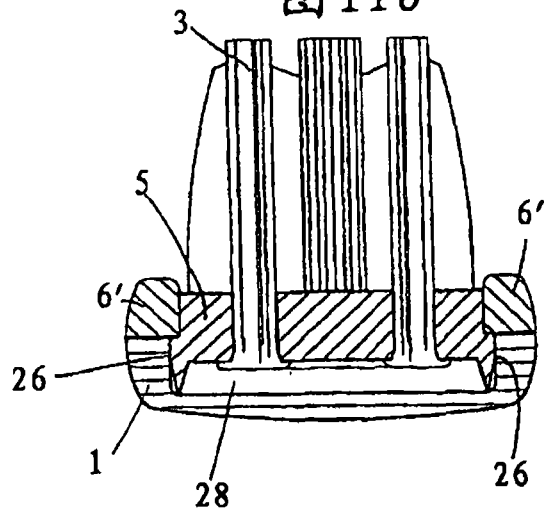


图 11c