



(12) 发明专利申请

(10) 申请公布号 CN 105632286 A

(43) 申请公布日 2016.06.01

(21) 申请号 201610187453.9

(22) 申请日 2016.03.29

(71) 申请人 重庆工业职业技术学院

地址 401120 重庆市渝北区空港桃源大道
1000号

(72) 发明人 李宏伟

(51) Int. Cl.

G09B 19/00(2006.01)

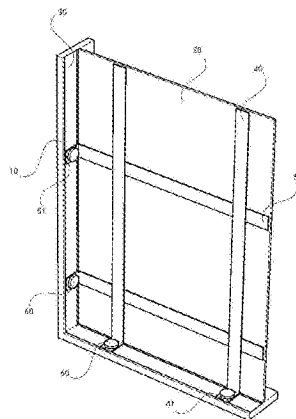
权利要求书1页 说明书2页 附图2页

(54) 发明名称

一种摄影取景演示教学器具

(57) 摘要

一种摄影取景演示教学器具,包括支撑架、贴图版、磁性钢片、竖向取景条、横向取景条、强磁钢;其特征在于:所述支撑架内设置有贴图版和磁性钢片;所述竖向取景条的一端设置有竖向取景条座,所述竖向取景条座上固设有强磁钢;所述横向取景条的一端设有横向取景条座,所述横向取景条座上固设有强磁钢。所述强磁钢的磁力能够将竖向取景条固定在磁性钢片的横向平面上。强磁钢的磁力能够将横向取景条固定在磁性钢片的竖向侧面上。本发明能够帮助教师将摄影取景的要领以直观的方式进行展示,能够帮助学习者较快的掌握摄影取景的技能。



1. 一种摄影取景演示教学器具,包括支撑架(10-)、贴图版(20)、磁性钢片(30)、竖向取景条(40)、横向取景条(50)、强磁钢(60);其特征在于:所述支撑架(10-)内设置有贴图版(20)和磁性钢片(30);所述竖向取景条(40)的一端设置有竖向取景条座(41),所述竖向取景条座(41)上固设有强磁钢(60);所述横向取景条(50)的一端设有横向取景条座(51),所述横向取景条座(51)上固设有强磁钢(60)。

2. 根据权利要求1所述的一种摄影取景演示教学器具,其特征在于,所述强磁钢(60)的磁力能够将竖向取景条(40)固定在磁性钢片(30)的横向平面上。

3. 根据权利要求1所述的一种摄影取景演示教学器具,其特征在于,所述强磁钢(60)的磁力能够将横向取景条(50)固定在磁性钢片(30)的竖向侧面上。

一种摄影取景演示教学器具

技术领域

[0001] 本发明涉及摄影教学辅助设备,具体涉及一种摄影取景演示教学器具。

背景技术

[0002] 在摄影教学的实践中,取景往往是教学的重点。对同一景物,要直观的进行取景效果对比演示,往往比较困难,教师们希望在摄影教学中有一种取景演示器具对教学进行辅助,以提高教学质量。

发明内容

[0003] 针对现有技术存在的不足,本发明提供了一种摄影取景演示教学器具。

[0004] 本发明采用的技术方案如下:一种摄影取景演示教学器具,包括支撑架-、贴图版、磁性钢片、竖向取景条、横向取景条、强磁钢;其特征在于:所述支撑架-内设置有贴图版和磁性钢片;所述竖向取景条的一端设置有竖向取景条座,所述竖向取景条座上固设有强磁钢;所述横向取景条的一端设有横向取景条座,所述横向取景条座上固设有强磁钢。

[0005] 所述强磁钢的磁力能够将竖向取景条固定在磁性钢片的横向平面上。

[0006] 强磁钢的磁力能够将横向取景条固定在磁性钢片的竖向侧面上。

[0007] 采用本发明技术方案,具有如下有益效果:

本发明能够帮助教师将摄影取景的要领以直观的方式进行展示,能够帮助学习者较快的掌握摄影取景的技能。

附图说明

[0008] 图1是本发明的立体图;

图2是本发明的结构示意图;

图中:10—支撑架、20—贴图版、30—磁性钢片、40—竖向取景条、41—竖向取景条座、50—横向取景条、51—横向取景条座、60—强磁钢。

具体实施方式

[0009] 下面,结合附图和实施例对本发明作进一步说明:如图1至图2所示,一种摄影取景演示教学器具,包括支撑架10-、贴图版20、磁性钢片30、竖向取景条40、横向取景条50、强磁钢60;其特征在于:所述支撑架10-内设置有贴图版20和磁性钢片30;所述竖向取景条40的一端设置有竖向取景条座41,所述竖向取景条座41上固设有强磁钢60;所述横向取景条50的一端设有横向取景条座51,所述横向取景条座51上固设有强磁钢60。

[0010] 所述强磁钢60的磁力能够将竖向取景条40固定在磁性钢片30的横向平面上。

[0011] 强磁钢60的磁力能够将横向取景条50固定在磁性钢片30的竖向侧面上。

[0012] 在贴图板20上贴上图片,将竖向取景条40和横向取景条50固定在磁性钢片30上,横向移动竖向取景条40,竖向移动横向取景条50,能够对图片进行不同区域的划分,教师能

够轻松的进行摄影取景的直观教学。

[0013] 本发明的上述实施例是为说明本发明所列举的典型实施方式,而不是对本发明的实施方式所作的限定。由本发明实施例的提示所引申出的明显的变化方式仍处于本发明的权利保护范围当中。

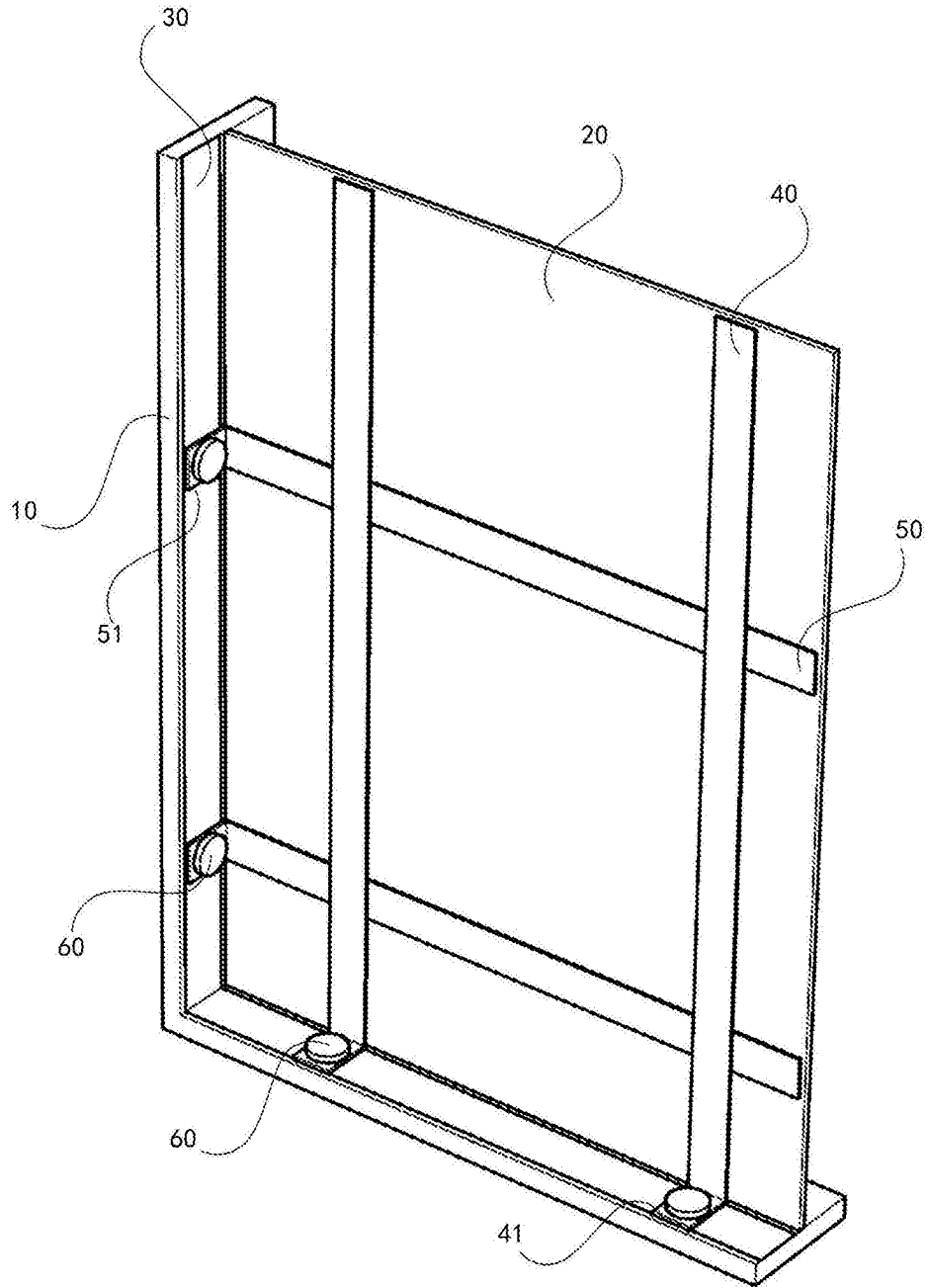


图 1

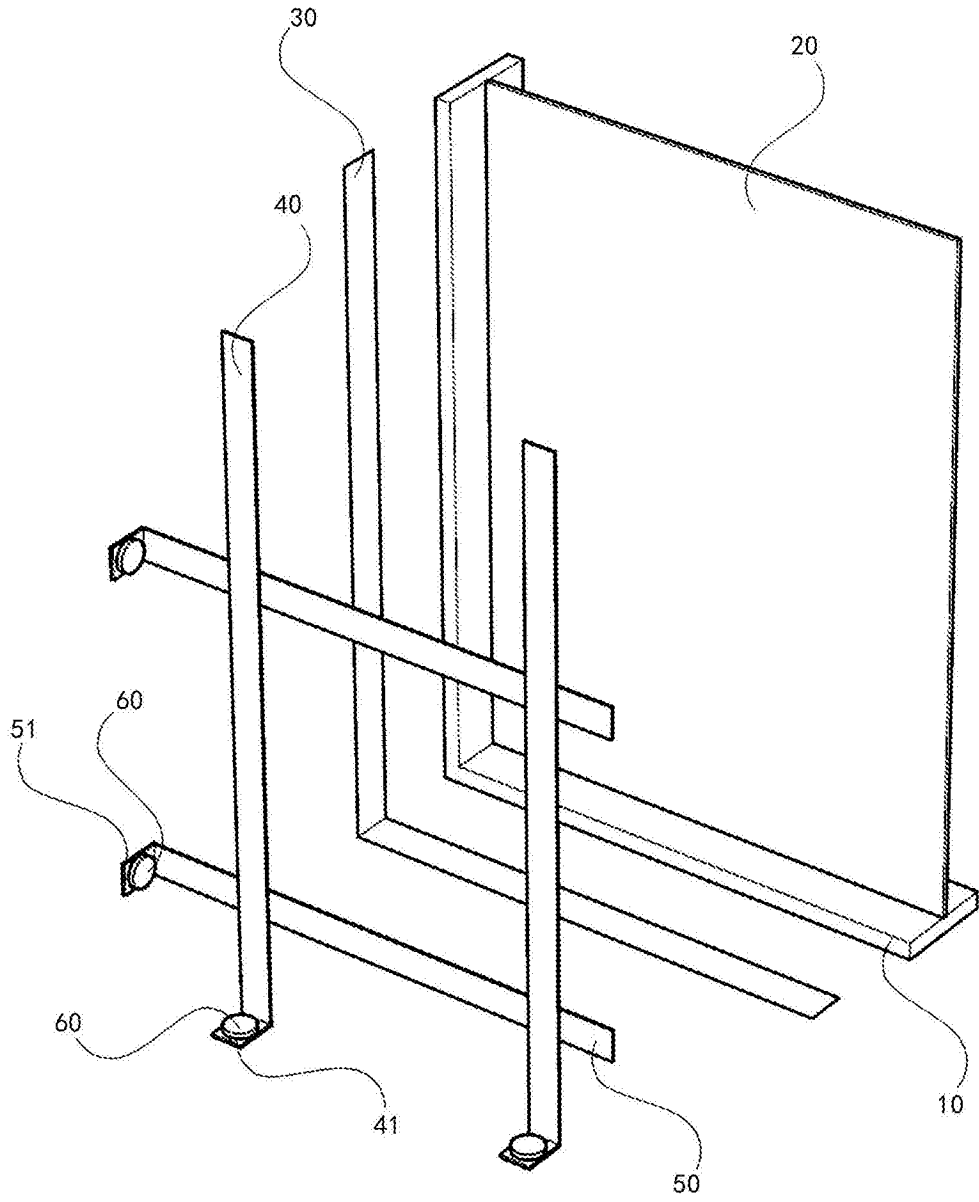


图 2