



(12) 实用新型专利

(10) 授权公告号 CN 221685749 U

(45) 授权公告日 2024. 09. 10

(21) 申请号 202323577942.X

(22) 申请日 2023.12.27

(73) 专利权人 山东省三河口矿业有限责任公司
地址 277605 山东省济宁市微山县付村镇

(72) 发明人 王鹏 田雪江 刘超

(74) 专利代理机构 济南泉城专利商标事务所
37218

专利代理师 崔振旺

(51) Int. Cl.

G01L 19/00 (2006.01)

G01L 19/08 (2006.01)

G01N 33/18 (2006.01)

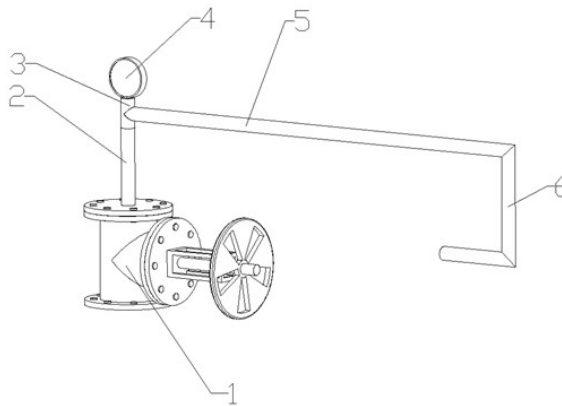
权利要求书1页 说明书2页 附图1页

(54) 实用新型名称

一种已有管线接口上监测水压水质的孔口装置

(57) 摘要

本发明涉及水质水压监测技术领域,具体涉及一种已有管线接口上监测水压水质的孔口装置。本发明是通过以下技术方案实现的,包括孔口阀体,所述孔口阀体下方设有进水管,所述孔口阀体上方设有第一出水管,所述第一出水管顶端设有三通管,所述三通管上方设有压力表,所述三通管的右侧设有第二出水管,所述第二出水管末端设有回形管,所述回形管出水口设有水质传感器;所述孔口装置中的管道采用钢管材料。选用钢管材料制作专用的孔口装置,不需要在原管道上打孔,利用原三通接管口位置安装本装置,提高管道的使用安全性。



1. 一种已有管线接口上监测水压水质的孔口装置,其特征在于,包括孔口阀体(1),所述孔口阀体(1)下方设有进水管,所述孔口阀体(1)上方设有第一出水管(2),所述第一出水管(2)顶端设有三通管(3),所述三通管(3)上方设有压力表(4),所述三通管(3)的右侧设有第二出水管(5),所述第二出水管(5)末端设有回形管(6),所述回形管(6)出水口设有水质传感器;

所述孔口装置中的管道采用钢管材料。

2. 根据权利要求1所述的一种已有管线接口上监测水压水质的孔口装置,其特征在于,所述第二出水管(5)与回形管(6)连接处设有开关(7)。

3. 根据权利要求1所述的一种已有管线接口上监测水压水质的孔口装置,其特征在于,所述孔口阀体(1)上方设有压力传感器,所述压力传感器与压力表(4)相连接。

4. 根据权利要求1所述的一种已有管线接口上监测水压水质的孔口装置,其特征在于,所述水质传感器连接水质数据显示设备。

5. 根据权利要求1所述的一种已有管线接口上监测水压水质的孔口装置,其特征在于,孔口阀体(1)包括与待检测水管相连的孔口管,该孔口管侧面设启闭阀,两端设连接法兰,其中检测端设与法兰相连的端盖,端盖上开孔连接第一出水管(2)。

6. 根据权利要求1所述的一种已有管线接口上监测水压水质的孔口装置,其特征在于,所述孔口阀体竖向安装,所述第二出水管处于水平状态。

一种已有管线接口上监测水压水质的孔口装置

技术领域

[0001] 本发明涉及水质水压监测技术领域,具体涉及一种已有管线接口上监测水压水质的孔口装置。

背景技术

[0002] 矿井水文监测系统,含水层观测钻孔完成后需安装监测传感器,包括水压、水质两种,同时现场还需安设水压表对水压进行观测。

[0003] 一般做法是孔口闸阀上安设水压传感器及水压表,在观测孔旁边浇筑一个水池子内置水质传感器,通过高压胶管连接水池与观测孔闸阀将水引入水池。这种方式无法安装压力表,不能实现与自动监测数据相互校核,同时高压胶管直线型较差、清理困难,长时间使用极易漏水,非常不方便。同时进行巡查时需要多次开关闸阀,导致高压胶管接口非常易损,一旦损坏极有可能引发矿井水灾,甚至引发突水风险。

发明内容

[0004] 本发明提供一种已有管线接口上监测水压水质的孔口装置,制作专用的孔口装置,解决了传统高压胶管作为孔口装置导致的无法安装压力表、不能实现与自动监测数据相互校核、长时间使用极易漏水的问题。

[0005] 为实现上述目的,本发明是通过以下技术方案实现的:

[0006] 本发明提出一种已有管线接口上监测水压水质的孔口装置,包括孔口阀体,所述孔口阀体下方设有进水管,所述孔口阀体上方设有第一出水管,所述第一出水管顶端设有三通管,所述三通管上方设有压力表,所述三通管的右侧设有第二出水管,所述第二出水管末端设有回形管,所述回形管出水口设有水质传感器;所述孔口装置中的管道采用钢管材料。

[0007] 根据所述的一种已有管线接口上监测水压水质的孔口装置,所述第二出水管与回形管连接处设有开关。

[0008] 根据所述的一种已有管线接口上监测水压水质的孔口装置,所述孔口阀体上方设有压力传感器,所述压力传感器与压力表相连接。

[0009] 根据所述的一种已有管线接口上监测水压水质的孔口装置,所述水质传感器连接水质数据显示设备。

[0010] 根据所述的一种已有管线接口上监测水压水质的孔口装置,孔口阀体包括与待检测水管相连的孔口管,该孔口管侧面设启闭阀,两端设连接法兰,其中检测端设与法兰相连的端盖,端盖上开孔连接第一出水管。

[0011] 根据所述的一种已有管线接口上监测水压水质的孔口装置,所述孔口阀体竖向安装,所述第二出水管处于水平状态。

[0012] 本发明与现有技术相比所取得的有益效果如下:

[0013] 选用钢管材料制作专用的孔口装置,不需要在原管道上打孔,利用原三通接管口

位置安装本装置,提高管道的使用安全性。通过对观测孔及现场尺寸实测,优化孔口装置外型设计,孔口装置采用钢管加工制作而成,可分解拼接,具有耐磨、贴合度好、防护效果好等优点。该孔口装置较原来大大提高了使用安全性,能够更好对原管道起到保护效果。

附图说明

[0014] 本发明名称为“一种便于监测水压水质的孔口装置”的专利申请,其说明书包括2幅附图,这些附图的图面说明如下。

[0015] 图1是本发明的立体结构示意图;

[0016] 图2是本发明的主视图。

[0017] 图中:1、孔口阀体,2、第一出水管,3、三通管,4、压力表,5、第二出水管,6、回形管,7、开关。

实施方式

[0018] 下面将结合本申请实施例中的附图,对本申请实施例中的技术方案进行清楚、完整的描述,显然,所描述的实施例仅仅是本申请一部分实施例,而不是全部的实施例。基于本申请的实施例,本领域普通技术人员在没有做出创造性劳动前提下所获得的所有其他实施例,都属于本申请保护的范围。

[0019] 如图1、图2所示,本发明提出了一种便于监测水压水质的孔口装置,包括孔口阀体1,孔口阀体1下方设有进水管,孔口阀体1上方设有第一出水管2,第一出水管2顶端设有三通管3,三通管3上方设有压力表4,孔口阀体1上方设有压力传感器,压力传感器与压力表4相连接,三通管3的右侧设有第二出水管5,第二出水管5末端设有回形管6,第二出水管5与回形管6连接处设有开关7,回形管6出水口设有水质传感器,水质传感器连接水质数据显示设备。

[0020] 本装置中孔口阀体(1)包括与待检测水管相连的孔口管,该孔口管侧面设启闭阀,两端设连接法兰,其中检测端设与法兰相连的端盖,端盖上开孔连接第一出水管(2)。孔口阀体竖向安装,所述第二出水管处于水平状态。

[0021] 孔口装置中的管道采用钢管材料,通过对观测孔及现场尺寸实测,优化孔口装置外型设计,孔口装置采用钢管加工制作而成,可分解拼接,具有耐磨、贴合度好、防护效果好等优点,该孔口装置较原来大大提高了使用安全性,能够更好的起到保护效果。

[0022] 以上所述仅为本发明的优选实例而已,并不用于限制本发明,尽管参照前述各实施例对本发明进行了详细的说明,对于本领域的技术人员来说,其依然可以对前述各实施例所记载的技术方案进行修改或者对其中部分技术特征进行等同替换。凡在本发明的精神和原则之内,所做的任何修改、等同替换、改进等,均应包含在本发明的保护范围。

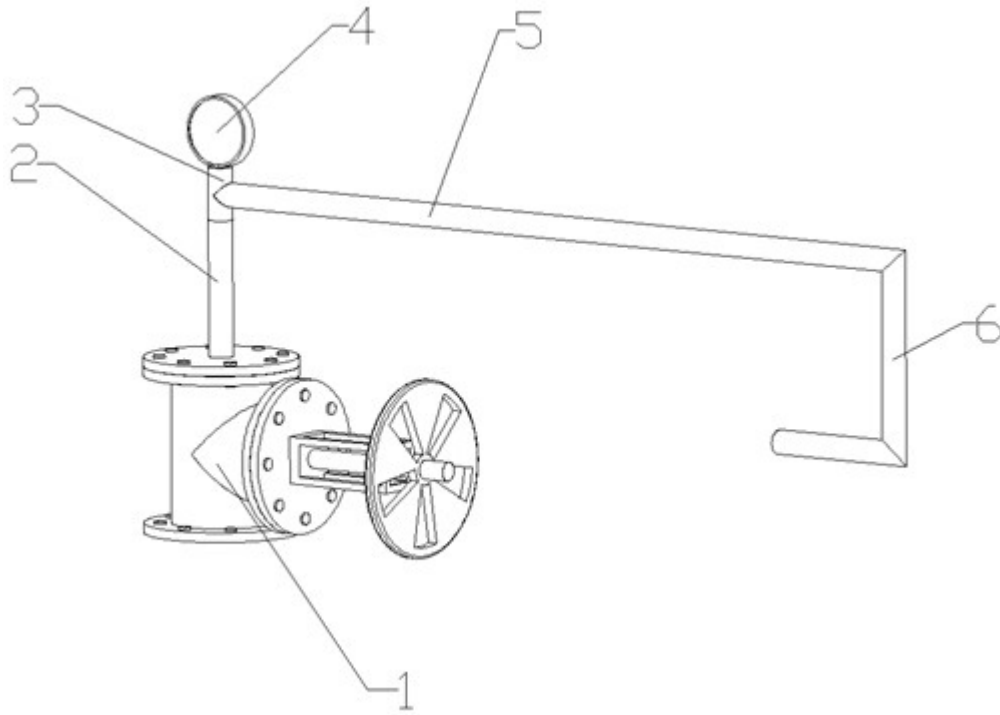


图 1

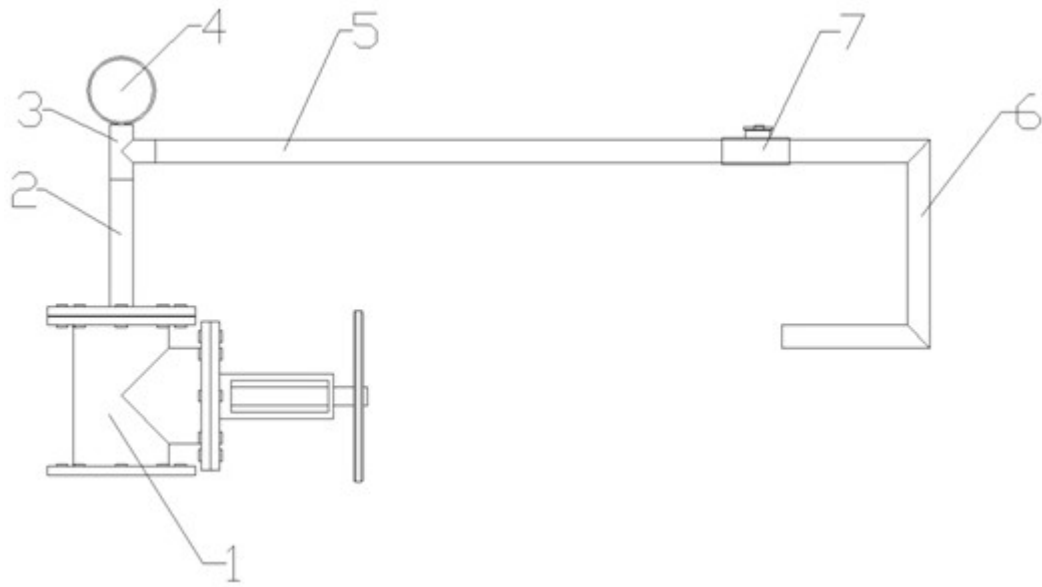


图 2