



(12)实用新型专利

(10)授权公告号 CN 207434291 U

(45)授权公告日 2018.06.01

(21)申请号 201721402040.4

(22)申请日 2017.10.27

(73)专利权人 黔西南布依族苗族自治州人民医院

地址 562400 贵州省黔西南布依族苗族自治州兴义市桔山街道办事处城市中心(B6路)

(72)发明人 彭青青 贺圣兰 曾路

(51)Int.Cl.

B65F 1/14(2006.01)

B65F 1/00(2006.01)

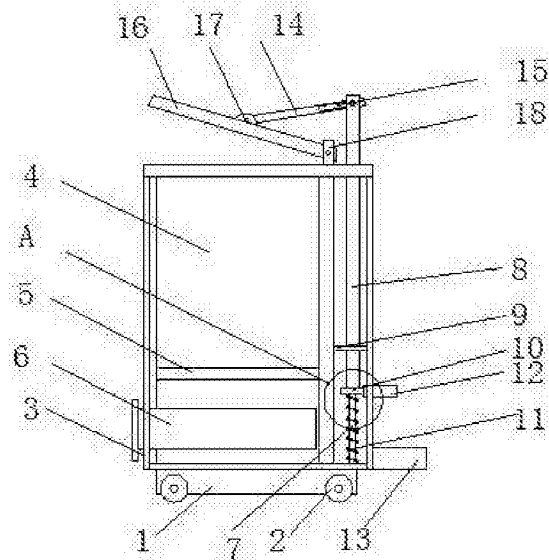
权利要求书1页 说明书3页 附图1页

(54)实用新型名称

一种医疗垃圾桶

(57)摘要

本实用新型涉及医学环保技术领域,且公开了一种医疗垃圾桶,包括底座,所述底座的底部固定安装有滚轮,所述外箱的内腔活动套接有内箱,所述内箱的内部固定安装有滤网,所述内箱的侧面活动套装有位于滤网下方的接水箱,所述外箱内腔的底部固定安装有位于内箱内箱侧面的第一支撑杆,所述第一支撑杆的顶端与第二支撑杆的底端活动套接,且第二支撑杆上活动套装有挡板,所述挡板固定安装在外箱内腔的侧面,通过滤网分开垃圾和废水,直接由接水箱收集垃圾桶内部的废水,避免废水与其他垃圾结合造成大量细菌滋生,提高了安全性,同时也方便清理人员清理垃圾桶,解决了垃圾桶难以清理的问题,有效防止了环境污染,增加了环保作用,提高了实用性。



1. 一种医疗垃圾桶,包括底座(1),其特征在于:所述底座(1)的底部固定安装有滚轮(2),所述底座(1)的顶部固定连接有外箱(3),所述外箱(3)的内腔活动套接有内箱(4),所述内箱(4)的内部固定安装有滤网(5),所述内箱(4)的侧面活动套装有位于滤网(5)下方的接水箱(6),且接水箱(6)的一端延伸至外箱(3)侧面的外部,所述外箱(3)内腔的底部固定安装有位于内箱(4)侧面的第一支撑杆(7),所述第一支撑杆(7)的顶端与第二支撑杆(8)的底端活动套接,且第二支撑杆(8)上活动套装有挡板(9),所述挡板(9)固定安装在外箱(3)内腔的侧面,所述第二支撑杆(8)的底端固定套装有支撑板(10),所述支撑板(10)的底端活动连接位于第一支撑杆(7)上的缓冲弹簧(11),所述支撑板(10)的侧面固定连接踏板(12),且踏板(12)的一端延伸外箱(3)侧面的外部,所述外箱(3)侧面的底端固定安装有位于踏板(12)下方的垫板(13),所述第二支撑杆(8)的顶端延伸至外箱(3)顶端的外部并通过活动扣与第三支撑杆(14)传动连接,且第三支撑杆(14)上开设有与活动扣相适配的限位槽(15),所述第三支撑杆(14)的另一端与桶盖(16)上的夹板(17)扣接,所述桶盖(16)通过活动轴和固定块(18)传动连接,所述固定块(18)固定安装在外箱(3)顶部的侧面。

2. 根据权利要求1所述的一种医疗垃圾桶,其特征在于:所述滚轮(2)的数量为四个,且四个滚轮(2)均匀分布在底座(1)的两侧。

3. 根据权利要求1所述的一种医疗垃圾桶,其特征在于:所述滤网(5)为聚四氟乙烯网。

4. 根据权利要求1所述的一种医疗垃圾桶,其特征在于:所述接水箱(6)位于外箱(3)外部的一侧设有拉手,且接水箱(6)的内壁为光面。

5. 根据权利要求1所述的一种医疗垃圾桶,其特征在于:所述踏板(12)距离地面的高度为20cm,且踏板(12)外表面设有防滑纹。

6. 根据权利要求1所述的一种医疗垃圾桶,其特征在于:所述限位槽(15)的长度为第三支撑杆(14)的四分之一,且限位槽(15)内壁为光面。

一种医疗垃圾桶

技术领域

[0001] 本实用新型涉及医学技术领域,具体为一种医疗垃圾桶。

背景技术

[0002] 医疗垃圾是指接触过病人血液、肉体等,医疗垃圾是指接触过病人血液、肉体等,而由医院生产出的污染性垃圾,如使用过的棉球、纱布、胶布、废水、一次性医疗器具、术后的废弃物、过期的药品等等,而由医院生产出的污染性垃圾。如果处理不当,将造成对环境的严重污染,也可能成为疫病流行的源头,常用的医疗垃圾桶虽然有桶盖,但是医生病人需要用手打开桶盖,手上易沾染大量病菌,增加了染病率,且医疗垃圾废水多,导致常用医疗垃圾桶难以清洗,既不方便使用,也易传染病菌。

实用新型内容

[0003] (一)解决的技术问题

[0004] 针对现有技术的不足,本实用新型提供了一种医疗垃圾桶,具备无接触打开桶盖功能和防病菌,易清洗和保护环境等优点,解决了传统医疗垃圾桶易传染疾病、难以清洗和容易导致环境污染的问题。

[0005] (二)技术方案

[0006] 为实现上述无接触打开桶盖功能和防病菌,易清洗和保护环境目的,本实用新型提供如下技术方案:一种医疗垃圾桶,包括底座,所述底座的底部固定安装有滚轮,所述底座的顶部固定连接有外箱,所述外箱的内腔活动套接有内箱,所述内箱的内部固定安装有滤网,所述内箱的侧面活动套装有位于滤网下方的接水箱,且接水箱的一端延伸至外箱侧面的外部,所述外箱内腔的底部固定安装有位于内箱侧面的第一支撑杆,所述第一支撑杆的顶端与第二支撑杆的底端活动套接,且第二支撑杆上活动套装有挡板,所述挡板固定安装在外箱内腔的侧面,所述第二支撑杆的底端固定套装有支撑板,所述支撑板的底端活动连接位于第一支撑杆上的弹簧,所述支撑板的侧面固定连接有踏板,且踏板的一端延伸外箱侧面的外部,所述外箱侧面的底端固定安装有位于踏板下方的垫板,所述第二支撑杆的顶端延伸至外箱顶端的外部并通过活动扣与第三支撑杆传动连接,且第三支撑杆上开设有与活动扣相适配的限位槽,所述第三支撑杆的另一端与桶盖上的夹板扣接,所述桶盖通过活动轴和固定块传动连接,所述固定块固定安装在外箱顶部的侧面。

[0007] 优选的,所述滚轮的数量为四个,且四个滚轮均匀分布在底座的两侧。

[0008] 优选的,所述滤网为聚四氟乙烯网。

[0009] 优选的,所述接水箱位于外箱外部的一侧设有拉手,且接水箱的内壁为光面。

[0010] 优选的,所述踏板距离地面的高度为20cm,且踏板外表面设有防滑纹。

[0011] 优选的,所述限位槽的长度为第三支撑杆的四分之一,且限位槽内壁为光面。

[0012] (三)有益效果

[0013] 与现有技术相比,本实用新型提供了一种医疗垃圾桶,具备以下有益效果:

[0014] 1、该医疗垃圾桶,通过踏板带动第三支撑板拉开桶盖,避免了用手接触医疗垃圾桶,减少了医疗垃圾桶内垃圾上的病菌传染,提高了垃圾桶的安全性,通过限位槽的设置,使得使用者可以自己调节垃圾桶盖打开的角度,同时也避免了人手中拿满垃圾无法用手打开垃圾桶来扔垃圾的情况,增加了垃圾桶的实用性。

[0015] 2、该医疗垃圾桶,通过滤网分开垃圾和废水,直接由接水箱收集垃圾桶内部的废水,避免废水与其他垃圾结合造成大量细菌滋生,提高了安全性,同时也方便清理人员清理垃圾桶,解决了垃圾桶难以清理的问题,有效防止了环境污染,增加了环保作用,提高了实用性。

附图说明

[0016] 图1为本实用新型结构示意图;

[0017] 图2为本实用A结构示意图。

[0018] 图中:1底座、2滚轮、3外箱、4内箱、5滤网、6接水箱、7第一支撑杆、8第二支撑杆、9挡板、10支撑板、11弹簧、12踏板、13垫板、14第三支撑杆、15限位槽、16桶盖、17夹板、18固定块。

具体实施方式

[0019] 下面将结合本实用新型实施例中的附图,对本实用新型实施例中的技术方案进行清楚、完整地描述,显然,所描述的实施例仅仅是本实用新型一部分实施例,而不是全部的实施例。基于本实用新型中的实施例,本领域普通技术人员在没有做出创造性劳动前提下所获得的所有其他实施例,都属于本实用新型保护的范围。

[0020] 请参阅图1-2,一种医疗垃圾桶,包括底座1,底座1的底部固定安装有滚轮2,滚轮2的数量为四个,且四个滚轮2均匀分布在底座1的两侧,四个滚轮2方便了该医疗垃圾桶的移动,且保证了移动过程的稳定性,提高了便捷性,底座1的顶部固定连接有外箱3,外箱3的内腔活动套接有内箱4,内箱4的内部固定安装有滤网5,滤网5为聚四氟乙烯网,聚四氟乙烯是具有耐腐蚀,抗压的材料,从而在使用过程中保证了安全性,内箱4的侧面活动套装有位于滤网5下方的接水箱6,且接水箱6的一端延伸至外箱3侧面的外部,接水箱6位于外箱3外部的一侧设有拉手,且接水箱6的内壁为光面,减少了接水箱6与内箱4内部的摩擦力,方便了接水箱6从内箱4中拿出,从而提高了实用性,外箱3内腔的底部固定安装有位于内箱4侧面的第一支撑杆7,第一支撑杆7的顶端与第二支撑杆8的底端活动套接,且第二支撑杆8上活动套装有挡板9,挡板9固定安装在外箱3内腔的侧面,踏板12距离地面的高度为20cm,方便了人抬脚用力在踏板12上,提高了实用性。且踏板12外表面设有防滑纹,增大了脚与踏板12的摩擦,从而保证了安全性。第二支撑杆8的底端固定套装有支撑板10,支撑板10的底端活动连接位于第一支撑杆7上的弹簧11,支撑板10的侧面固定连接有踏板12,且踏板12的一端延伸外箱3侧面的外部,外箱3侧面的底端固定安装有位于踏板12下方的垫板13,第二支撑杆8的顶端延伸至外箱3顶端的外部并通过活动扣与第三支撑杆14传动连接,且第三支撑杆14上开设有与活动扣相适配的限位槽15,限位槽15的长度为第三支撑杆14的四分之一,保证了第三支撑杆14可以完全拉开桶盖,提高了实用性,且限位槽15内壁为光面,减少了限位槽15和第二支撑杆8之间的摩擦,提高了实用性,第三支撑杆14的另一端与桶盖16上的夹板

17扣接,桶盖16通过活动轴和固定块18传动连接,固定块18固定安装在外箱3顶部的侧面。

[0021] 工作时,首先通过脚用力使踏板12向下位移,带动支撑板10向下位移,压缩了弹簧11,然后第二支撑杆8向下移动,带动第三支撑杆14向上位移来拉开桶盖16,垃圾进去该医疗垃圾桶后,在通过滤网5分开垃圾与废水,最终通过接水箱6收集废水,即可。

[0022] 综上所述,该医疗垃圾桶,该医疗垃圾桶,通过踏板带动第三支撑板14拉开桶盖16,避免了用手接触医疗垃圾桶,减少了医疗垃圾桶内垃圾上的病菌传染,提高了垃圾桶的安全性,通过限位槽15的设置,使得使用者可以自己调节桶盖16打开的角度,同时也避免了人手中拿满垃圾无法用手打开垃圾桶来扔垃圾的情况,增加了实用性;该医疗垃圾桶,通过滤网5分开垃圾和废水,直接由接水箱6收集垃圾桶内部的废水,避免废水与其他垃圾结合造成大量细菌滋生,提高了安全性,同时也方便清理人员清理垃圾桶,解决了垃圾桶难以清理的问题,有效防止了环境污染,增加了环保作用,提高了实用性;解决了传统医疗垃圾桶易传染疾病、难以清洗和容易导致环境污染的问题。

[0023] 需要说明的是,在本文中,诸如第一和第二等之类的关系术语仅仅用来将一个实体或者操作与另一个实体或操作区分开来,而不一定要求或者暗示这些实体或操作之间存在任何这种实际的关系或者顺序。而且,术语“包括”、“包含”或者其任何其他变体意在涵盖非排他性的包含,从而使得包括一系列要素的过程、方法、物品或者设备不仅包括那些要素,而且还包括没有明确列出的其他要素,或者是还包括为这种过程、方法、物品或者设备所固有的要素。

[0024] 尽管已经示出和描述了本实用新型的实施例,对于本领域的普通技术人员而言,可以理解在不脱离本实用新型的原理和精神的情况下可以对这些实施例进行多种变化、修改、替换和变型,本实用新型的范围由所附权利要求及其等同物限定。

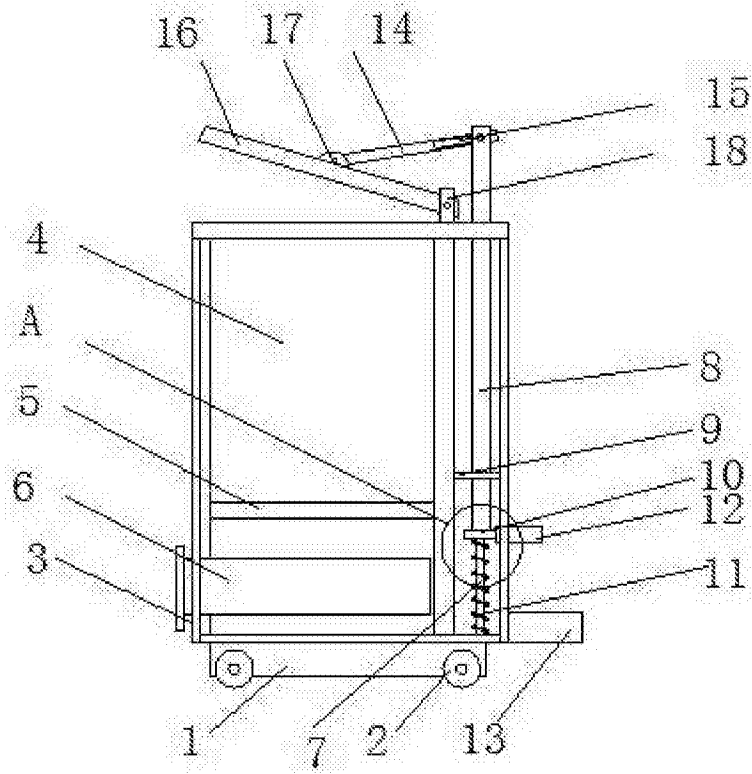


图1

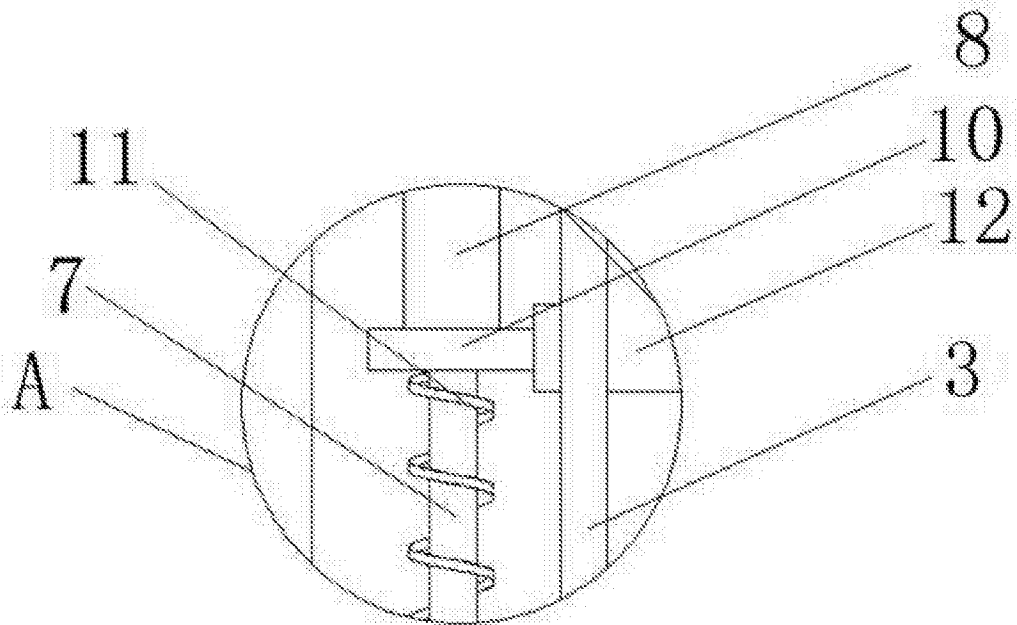


图2