

(11) Número de Publicação: **PT 1721544 E**

(51) Classificação Internacional:  
**A45D 44/02** (2006.01) **A45D 44/00** (2006.01)

**(12) FASCÍCULO DE PATENTE DE INVENÇÃO**

(22) Data de pedido: <b>2006.04.26</b>	(73) Titular(es): <b>JEAN-DANIEL MONDIN</b> <b>17 AVENUE ANDRÉ MALRAUX 92300</b> <b>LEVALLOIS-PERRET</b> FR <b>JEAN-FRANÇOIS MONDIN</b> FR
(30) Prioridade(s): <b>2005.05.13 FR 0504873</b>	
(43) Data de publicação do pedido: <b>2006.11.15</b>	
(45) Data e BPI da concessão: <b>2008.11.05</b> <b>025/2009</b>	(72) Inventor(es): <b>JEAN-DANIEL MONDIN</b> FR <b>JEAN-FRANÇOIS MONDIN</b> FR
	(74) Mandatário: <b>MARIA SILVINA VIEIRA PEREIRA FERREIRA</b> <b>RUA CASTILHO, N.º 50, 5º - ANDAR 1269-163 LISBOA</b> PT

(54) Epígrafe: **INSTALAÇÃO DE CUIDADOS ESTÉTICOS QUE UTILIZA UMA DISPOSIÇÃO RACIONALIZADA**

(57) Resumo:

## RESUMO

### "INSTALAÇÃO DE CUIDADOS ESTÉTICOS QUE UTILIZA UMA DISPOSIÇÃO RACIONALIZADA"

A presente invenção refere-se a uma instalação de cuidados estéticos, que compreende designadamente um divã (1), aparelhos de cuidados (2) e acessórios.

A instalação da invenção compreende espaços de arrumação (5) associados ao referido divã (1), alguns dos quais (5) são dedicados aos aparelhos e outros (6) aos seus acessórios, um quadro de comando (4) disposto na cabeça (11) do divã (1) e que compreende órgãos de comando dos aparelhos e das tomadas para a ligação dos acessórios, e ligações (7) dispostas sobre o divã (1) para ligar os órgãos de comando a entradas correspondentes (21) dos aparelhos, e ligar as tomadas a saídas correspondentes (22) destes aparelhos (2).

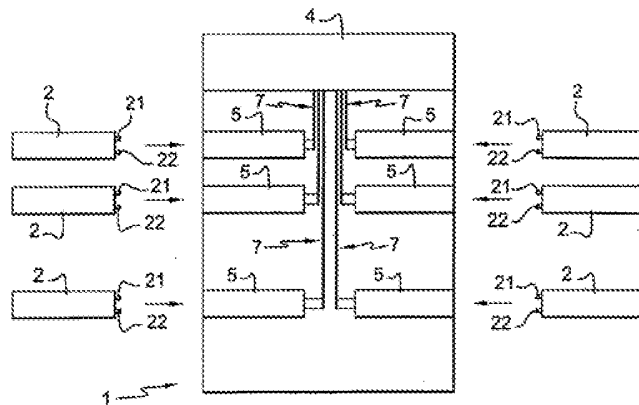


Fig. 2

**DESCRIÇÃO**  
**"INSTALAÇÃO DE CUIDADOS ESTÉTICOS QUE UTILIZA UMA**  
**DISPOSIÇÃO RACIONALIZADA"**

A invenção refere-se, de um modo geral, aos materiais utilizados para os cuidados estéticos.

Mais precisamente, a invenção refere-se a uma instalação de cuidados estéticos, que compreende: um divã que apresenta pelo menos uma cabeça e uma parte mediana; aparelhos de cuidados, tais como aparelhos de estimulação ou de ionização, ligados a uma fonte eléctrica; acessórios, tais como eléctrodos, incluindo cabos de alimentação e que equipam os respectivos aparelhos de cuidados; e órgãos de comando e/ou de regulação dos aparelhos de cuidados, sendo os aparelhos de cuidados dotados de entradas respectivas de sinais de comando e/ou de regulação e de saídas respectivas que emitem sinais de saída com destino aos seus acessórios respectivos.

As cabinas de cuidados são em geral relativamente exíguas.

Ora, os aparelhos utilizados numa cabina de cuidados, são tradicionalmente dotados de suportes individuais fixos ou sobre rodízios, dispostos entre o divã e uma divisória da cabina, e ligados a esta divisória para a sua alimentação eléctrica.

Tendo em conta o volume que representa cada aparelho, uma cabina de cuidados pode, por conseguinte, receber apenas um número muito limitado de aparelhos, pelo que fica

rapidamente atravancada, o que limita as deslocações da esteticista e por vezes indis põe os clientes.

Além disso, a esteticista deve sistematicamente voltar-se para accionar os diferentes botões de comando e/ou de regulação dos aparelhos, e para aceder aos acessórios de que estes aparelhos são dotados.

Resulta do conjunto destas condições que a exploração de cabinas de cuidados pode apresentar um desconforto sensível, tanto para a esteticista como para os clientes.

Neste contexto, a presente invenção tem por objectivo aumentar a ergonomia de exploração das instalações de cuidados estéticos.

Para esta finalidade, a instalação da invenção, de acordo com a definição genérica que lhe é dada no preâmbulo acima, é essencialmente caracterizada por compreender, além dos primeiros meios de arrumação associados ao divã e em cada um dos quais está alojado pelo menos um aparelho de cuidados; segundos meios de arrumação previstos na cabeça do divã, e destinados a acolher os acessórios; e um quadro de comando disposto na cabeça do divã e sobre o qual estão agrupados os órgãos de comando e/ou de regulação, estando este quadro, além disso, equipado com tomadas para a ligação dos cabos de alimentação, e compreendendo esta instalação, além disso, meios de conexão dispostos sob o divã para conectar respectivamente os órgãos de comando e/ou de regulação do quadro às entradas correspondentes dos aparelhos, e as tomadas do quadro às saídas correspondentes destes aparelhos.

Os primeiros meios de arrumação, que podem ser constituídos por caixas ou gavetas, são por exemplo montados sob uma face inferior da parte mediana do divã.

Os segundos meios de arrumação, que podem ser constituídos por gavetas ou prateleiras, por exemplo, são montados sob uma face inferior da cabeça do divã.

Além disso, o quadro de comando pode incluir órgãos de visualização apropriados para visualizar o estado de funcionamento dos diferentes aparelhos, estando estes órgãos de visualização ligados aos aparelhos respectivos pelos meios de conexão.

A instalação de cuidados da invenção pode também compreender um ecrã de visualização disposto na cabeça do divã e, por exemplo, integrado no quadro de comando.

Este ecrã de visualização pode ser constituído por um ecrã táctil e estar ligado a um sistema informático centralizado que equipa a instalação.

Outras características e vantagens da invenção ressaltarão claramente da descrição que se seguirá, a título indicativo e de modo algum limitativo, com referência aos desenhos anexos, nos quais:

- a figura 1 é uma vista parcial em perspectiva lateral de uma instalação de acordo com a invenção;
- a figura 2 é um esquema parcial fragmentado de uma tal instalação;

- a figura 3A é uma vista em perspectiva posterior de uma tal instalação;
- a figura 3B é uma vista em perspectiva posterior de uma primeira alternativa de uma tal instalação; e
- a figura 3C é uma vista em perspectiva posterior de uma segunda alternativa dessa instalação.

Tal como anteriormente anunciado, a invenção refere-se a uma instalação de cuidados estéticos que compreende um divã 1, aparelhos de cuidados 2, acessórios 3 que equipam os aparelhos de cuidados respectivos, e órgãos 40 de comando e/ou de regulação destes aparelhos de cuidados 2.

Os aparelhos de cuidados 2 que podem, por exemplo, compreender aparelhos de estimulação eléctrica, aparelhos de ionização ou ainda aparelhos de depilação, estão ligados a uma fonte eléctrica, em geral ao sector, por meio de cabos de alimentação individual.

Os acessórios 3 que equipam os diferentes aparelhos 2 são, por exemplo, constituídos por eléctrodos ou resistências de aquecimento, e compreendem cabos de alimentação 31 que permitem ligá-los aos aparelhos que equipam.

Cada um destes aparelhos de cuidados 2 é em geral dotado, por um lado, de uma ou várias entradas 21 destinadas a receber sinais de comando e/ou de regulação provenientes de um ou vários órgãos 40 de comando e/ou de regulação e, por outro lado, por uma ou várias saídas 22

sobre as quais este aparelho emite sinais de saída com destino ao acessório 3 ou aos acessórios que o equipam.

A instalação de acordo com a invenção compreende, além disso, espaços de arrumação 5 ligados ao divã 1 e dedicados aos aparelhos de cuidados 2, espaços de arrumação 6 ligados ao divã 1 e dedicados aos acessórios 3, um quadro de comando 4, e ligações 7 entre o quadro de comando 4 e os diferentes aparelhos 2.

Os espaços de arrumação 5, cada um dos quais é destinado a receber um ou vários aparelhos 2, são por exemplo constituídos por caixas ou gavetas montadas sob a face inferior 120 da parte mediana 12 do divã 1.

Os espaços de arrumação 6, cada um dos quais é destinado a receber tipicamente vários acessórios 3, são por exemplo constituídos por gavetas (figura 3A) ou prateleiras (figura 3B) montadas sob a face inferior 110 da cabeça 11 do divã 1.

O quadro de comando 4 é disposto na cabeça 11 do divã 1, por exemplo, sobre a tranche superior da cabeça de divã 11, e agrupa os órgãos 40 de comando e/ou de regulação dos diferentes aparelhos 2.

Este quadro 4 está, além disso, equipado com tomadas 41 que permitem a ligação dos cabos de alimentação 31, e inclui de preferência órgãos de visualização 42 apropriados para visualizar o estado de funcionamento dos diferentes aparelhos 2.

As diferentes ligações 7, por exemplo constituídas por cabos de naturezas eventualmente diversas, são dispostas sob o divã 1 e fixadas, se for caso disso, às faces inferiores 110 e 120 deste divã.

Estas ligações permitem ligar os órgãos de comando e/ou de regulação 40 do quadro 4 às entradas correspondentes 21 dos aparelhos, ligar as tomadas 41 do quadro 4 às saídas correspondentes 22 destes aparelhos 2, e ligar os órgãos de visualização 42 a saídas especializadas destes aparelhos.

A instalação da invenção pode ser equipada com uma tomada múltipla única de alimentação eléctrica disposta sob o divã 1, que permite a ligação eléctrica simultânea dos aparelhos 2, e ligada ao sector por um cabo de alimentação único.

Por último, como se mostra na figura 3C, esta instalação pode também ser equipada com um ecrã de visualização 43 disposto na cabeça 11 do divã 1 e, por exemplo, integrado no quadro de comando 4.

Este ecrã é constituído, por exemplo, por um ecrã plano de tipo LCD, aproximadamente quadrado e com cerca de 10 cm de lado.

A esteticista sentada na parte de trás do divã 1 está assim em frente do ecrã 43 e pode, por conseguinte, receber facilmente informações transmitidas neste ecrã.

Por exemplo, o ecrã 43 pode fornecer informações sobre a cliente instalada no divã 1, com o seu nome e endereço,

os seus hábitos de consumo e vida, o historial dos cuidados já praticados no mesmo instituto de beleza, o historial dos produtos já comprados, um diagnóstico da pele, um diagnóstico destinado aos cuidados do corpo, e/ou uma ficha de contra-indicações médicas.

O ecrã pode também representar em vídeo as sequências dos cuidados que a esteticista deve praticar. Este método pode assim permitir fiabilizar e harmonizar a prática dos diferentes cuidados nos institutos e completar utilmente os estágios de formação seguidos por cada esteticista. Para esse efeito, todo o desenrolar de cada cuidado com a utilização dos produtos pode ser apresentado sobre o ecrã em tempo real à esteticista, que não tem mais do que seguir estas indicações visuais o mais fielmente possível.

O ecrã pode igualmente servir para fazer chegar à esteticista informações geridas por um sistema informático centralizado que equipa a instalação e ao qual o ecrã 43 é ligado por cabo informático ou sistema "Wi-Fi", dizendo estas informações respeito, por exemplo, ao futuro planeamento da esteticista, suas clientes, cuidados que deve assegurar, ou podendo ser constituídas por mensagens urgentes.

É igualmente possível prever que o ecrã 43 seja constituído por um ecrã táctil, caso em que serve de terminal informático e permite então uma circulação de informações desde a cabina de cuidados para o sistema informático centralizado.

Por exemplo, cada cuidado praticado na cabina ou cada produto escolhido na cabina por uma cliente pode ser

identificado pela esteticista no ecrã 43, sendo a informação correspondente transmitida à caixa do instituto de beleza para permitir o estabelecimento automático da factura relativa aos cuidados praticados nesta cliente e os produtos comprados por ela.

Lisboa, 27 de Janeiro de 2009

## REIVINDICAÇÕES

1. Instalação de cuidados estéticos, que compreende: um divã (1) que apresenta pelo menos uma cabeça (11) e uma parte mediana (12); aparelhos de cuidados (2), tais como aparelhos de estimulação ou de ionização, ligados a uma fonte eléctrica; acessórios (3), tais como eléctrodos, incluindo cabos de alimentação (31) e que equipam os aparelhos de cuidados respectivos (2); e órgãos (40) de comando e/ou de regulação dos aparelhos de cuidados, sendo os aparelhos de cuidados (2) dotados de entradas respectivas (21) de sinais de comando e/ou de regulação e de saídas respectivas (22) que emitem sinais de saída com destino aos seus acessórios respectivos (3), caracterizado por compreender, além disso, primeiros meios de arrumação (5) associados ao divã (1) e em cada um dos quais está alojado pelo menos um aparelho de cuidados (2); segundos meios de arrumação (6) previstos na cabeça (11) do divã (1), e destinados a acolher os acessórios (3); e um quadro de comando (4) disposto na cabeça (11) do divã (1) e sobre o qual são agrupados os órgãos de comando e/ou regulação (40), estando este quadro (4) além disso equipado com tomadas (41) para a ligação dos cabos de alimentação (31), e compreendendo esta instalação além disso meios de ligação (7) dispostos sob o divã (1) para ligar respectivamente os órgãos (40) de comando e/ou de regulação do quadro (4) às entradas correspondentes (21) dos aparelhos, e as tomadas (41) do quadro (4) às saídas correspondentes (22) destes aparelhos (2).

2. Instalação de cuidados de acordo com a reivindicação 1, caracterizada por os primeiros meios de arrumação (5) serem constituídos por caixas ou gavetas.

3. Instalação de cuidados de acordo com qualquer das reivindicações anteriores, caracterizada por os primeiros meios de arrumação (5) serem montados sob uma face inferior (120) da parte mediana (12) do divã (1).

4. Instalação de cuidados de acordo com qualquer das reivindicações anteriores, caracterizada por os segundos meios de arrumação (6) serem constituídos por gavetas ou prateleiras.

5. Instalação de cuidados de acordo com qualquer das reivindicações anteriores, caracterizada por os segundos meios de arrumação (6) serem montados sob uma face inferior (110) da cabeça (11) do divã (1).

6. Instalação de cuidados de acordo com qualquer das reivindicações anteriores, caracterizada por o quadro (4) incluir órgãos de visualização (42) apropriados para visualizar o estado de funcionamento dos diferentes aparelhos (2), estando estes órgãos de visualização (42) ligados aos aparelhos respectivos (2) pelos meios de conexão (7).

7. Instalação de cuidados de acordo com qualquer das reivindicações anteriores, caracterizada por compreender um ecrã de visualização (43) disposto na cabeça (11) do divã (1).

8. Instalação de cuidados de acordo com a reivindicação 7, caracterizada por o ecrã de visualização (43) ser integrado no quadro de comando (4).

9. Instalação de cuidados de acordo com a reivindicação 7 ou 8, caracterizado por o referido ecrã de visualização (43) ser constituído por um ecrã táctil.

10. Instalação de cuidados de acordo com qualquer das reivindicações 7 a 9, caracterizada por compreender um sistema informático centralizado ao qual é ligado o referido ecrã de visualização (43).

Lisboa, 27 de Janeiro de 2009

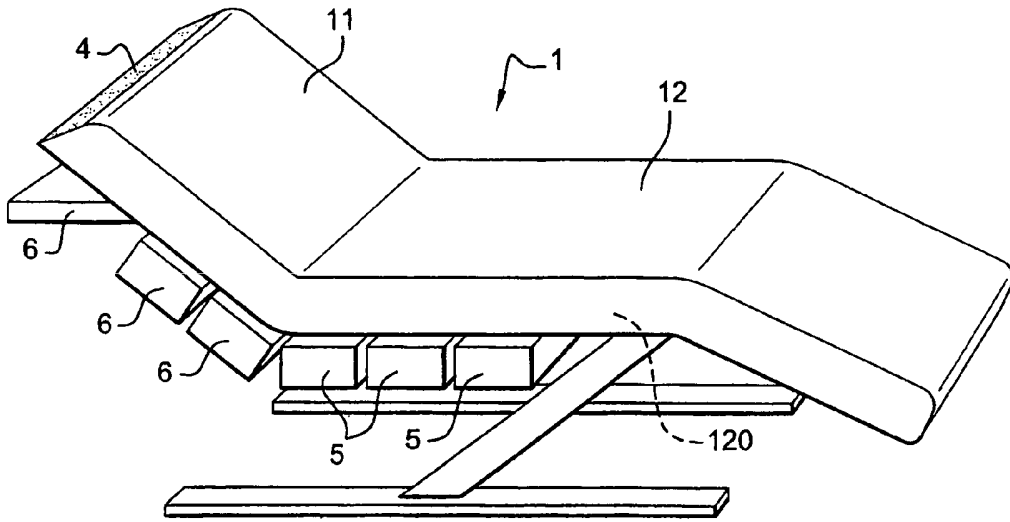


Fig. 1

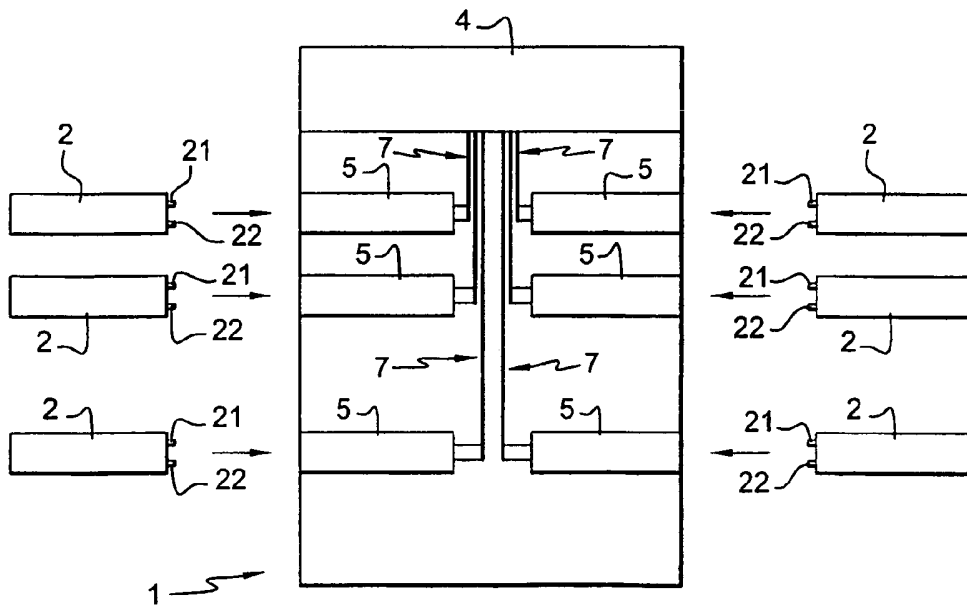


Fig. 2

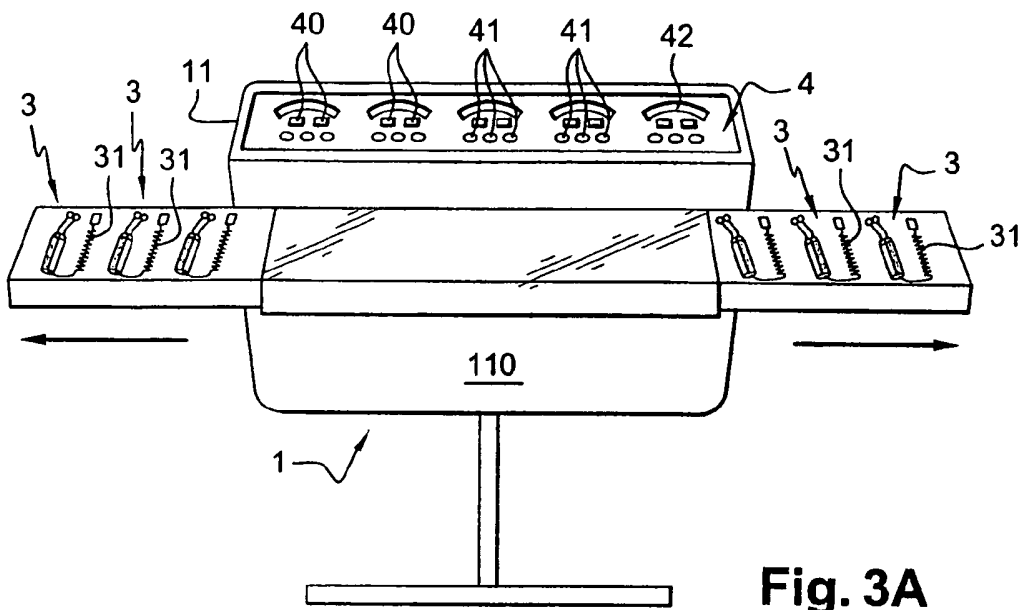


Fig. 3A

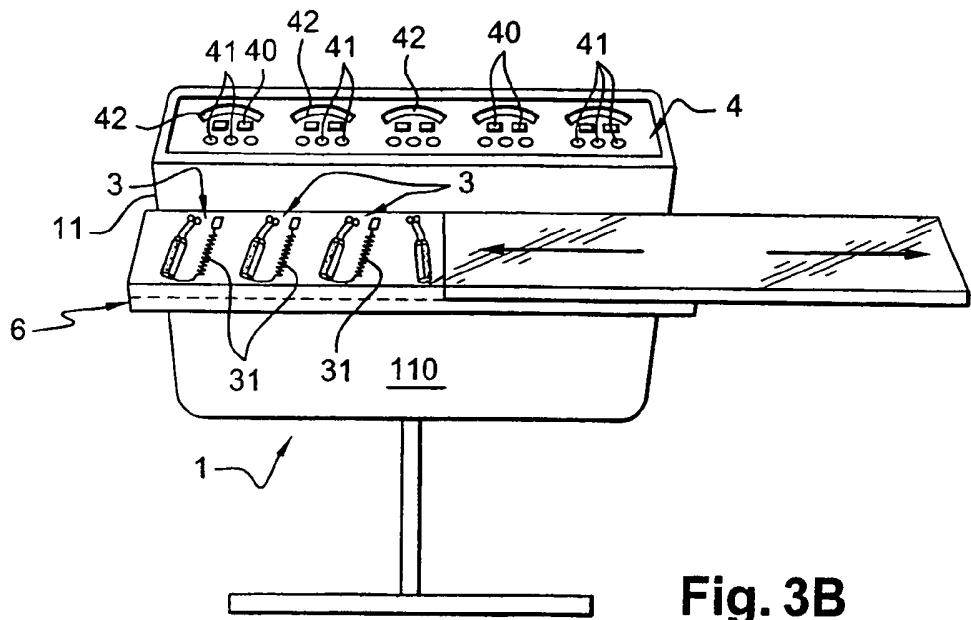
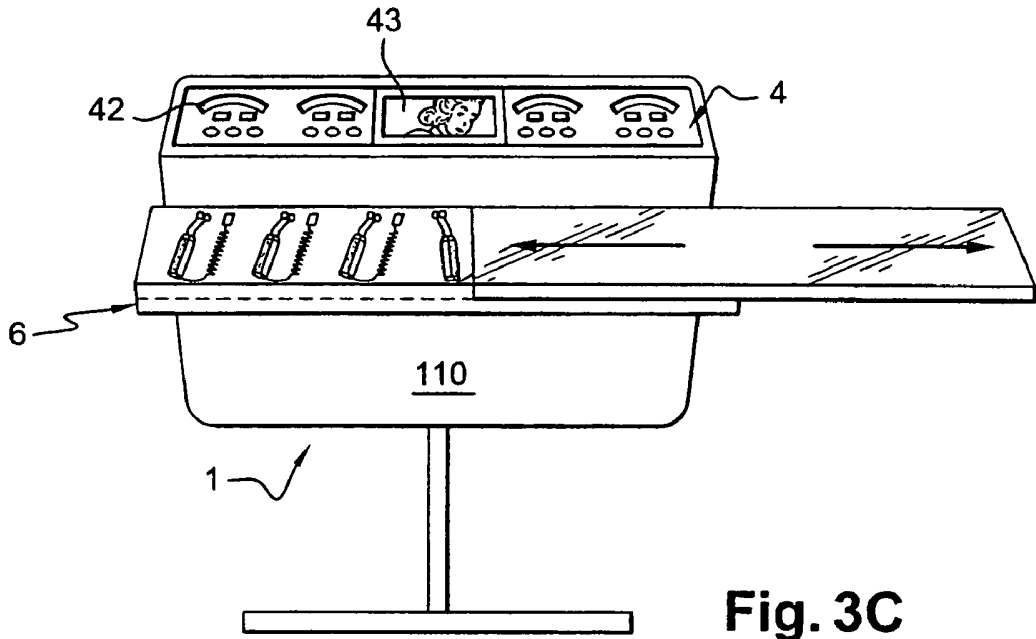


Fig. 3B



**Fig. 3C**