



(12) 发明专利申请

(10) 申请公布号 CN 103231237 A

(43) 申请公布日 2013. 08. 07

(21) 申请号 201310158044. 2

(22) 申请日 2013. 05. 02

(71) 申请人 常州星宇车灯股份有限公司
地址 213022 江苏省常州市新北区汉江路
398 号

(72) 发明人 卢伟 陈智 刘秋鹏

(74) 专利代理机构 常州市维益专利事务所
32211

代理人 贾海芬

(51) Int. Cl.
B23P 19/12(2006. 01)

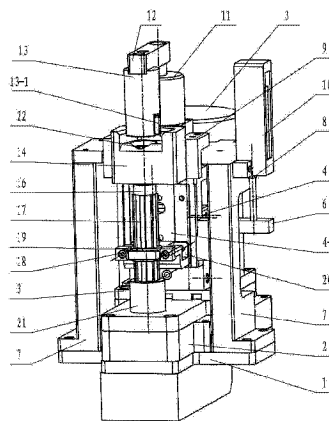
权利要求书1页 说明书3页 附图3页

(54) 发明名称

自动螺钉旋接装置

(57) 摘要

本发明涉及一种自动螺钉旋接装置,包括支架机构,带动旋转件转动的旋转机构、带动驱动轴上下移动的移动机构和对工件进行定位的压紧机构,旋转机构的电机通过减速器与驱动套连接,驱动套通过驱动轴与下定位座连接,移动机构的滑台气缸的滑台上安装有夹紧座,夹紧支架安装在抱箍上并连接在夹紧座上,抱箍安装在驱动轴,滑台气缸的滑台上安装有感应块;压紧机构包括旋转气缸通过连接臂与上定位座连接,上连接板或侧支架上安装有用于检测控制旋转件旋入工件内部高度的位移传感器,且位移传感器与感应块对应。本发明结构合理,能准确将旋转件旋入工件内,并能精控制旋进工件高度,能提高生产效率。



1. 一种自动螺钉旋接装置,其特征在于:包括支架机构,带动旋转件转动的旋转机构、带动驱动轴(17)上下移动的移动机构和对工件进行定位的压紧机构,所述的支架机构包括底座(1)以及安装在底座(1)两侧的侧支架(7)和连接在侧支架(7)上部的上连接板(9);所述的旋转机构包括电机(5)、减速器(2)、驱动套(21)、驱动轴(17)和用于放置旋转件的下定位座(22),安装在减速器(2)或底座(1)上的电机(5)其输出轴与减速器(2)的输入齿轮(2-6)连接,减速器(2)的输出齿轮(2-4)通过驱动套(21)与驱动轴(17)连接,呈T形的下定位座(22)与驱动轴(17)连接并能沿驱动轴(17)轴向移动,下定位座(22)的T形头与驱动轴(17)之间设有弹簧(15),下定位座(22)顶部设有旋转件定位槽;所述的移动机构包括安装在底座或减速器(2)上的滑台气缸(4),滑台气缸(4)的滑台(4-1)上安装有夹紧座(20),夹紧支架(19)安装在抱箍(18)上并连接在夹紧座(20)上,抱箍(18)安装在驱动轴(17),滑台气缸(4)的滑台(4-1)上安装有感应块(6);所述的压紧机构包括旋转气缸(11)、连接臂(12)和上定位座(13),旋转气缸(11)安装在上连接板(9)上,旋转气缸(11)通过连接臂(12)与上定位座(13)连接,上定位座(13)上设有的工件定位槽(13-1)与下定位座(22)上的旋转件定位槽相对,上连接板(9)或侧支架(7)上安装有用于检测控制旋转件旋入工件内部高度的位移传感器(8),且位移传感器(8)与感应块(6)对应。

2. 根据权利要求1所述的自动螺钉旋接装置,其特征在于:所述的减速器(2)包括箱体(2-2)、箱盖(2-1)、安装在箱体(2-2)和箱盖(2-1)上至少一组中间齿轮传动机构(2-5)以及输入齿轮(2-6)和输出齿轮(2-4),中间齿轮传动机构(2-5)的前侧齿轮和后侧齿轮分别与输入齿轮(2-6)和输出齿轮(2-4)啮合,驱动套(21)通过轴承(2-3)安装在箱体(2-2)和箱盖(2-1)上,且驱动套(21)分别与输出齿轮(2-4)和驱动轴(17)键连接。

3. 根据权利要求1所述的自动螺钉旋接装置,其特征在于:所述驱动轴(17)的顶部安装有挡圈(16),弹簧(15)设置在挡圈(16)内。

4. 根据权利要求1所述的自动螺钉旋接装置,其特征在于:所述的驱动轴(17)上设有凹环槽,由两半轴套构成的抱箍(18)设置在驱动轴(17)的凹环槽内,且抱箍(18)外周设有卡槽,夹紧座(20)上的卡口以及夹紧支架(19)设置在抱箍(18)的卡槽内。

5. 根据权利要求1所述的自动螺钉旋接装置,其特征在于:所述的上连接板(9)或侧支架(7)上安装有传感器座(10),位移传感器(8)安装在传感器座(10)上。

6. 根据权利要求1所述的自动螺钉旋接装置,其特征在于:所述的上连接板(9)上安装有限位座(14),下定位座(22)的T形头设置在限位座内并能上下自由移动。

自动螺钉旋接装置

技术领域

[0001] 本发明涉及一种自动螺钉旋接装置,属于装配工具技术领域。

背景技术

[0002] 现有的工业产品或民用产品,大都通过螺丝实现连接。需要将螺丝旋接连接工件上构成部件,再将部件组装在总成上。如灯具上的调节螺钉,需要先旋接在工件上,再装在灯具上。但将螺丝的安装过程中,通常是人工手握持螺丝刀将螺丝安装在工件的螺孔内,安装中螺丝必须是垂直进入螺孔内,但螺丝的安装已不仅仅是简单的锁紧,在固定的方向和旋接有一定的要求,尤其要求螺丝需垂直旋转挤入螺孔内,且螺丝旋进螺孔的深度也要求一致,手工操作显然不能满足加工的要求。虽然自动螺丝刀的使用,可减轻人工的劳动强度提高生产效率,但自动螺丝刀同样存在螺丝前部旋入螺孔内不准确且无法控制旋入工件要求深度的问题。

发明内容

[0003] 本发明的目的提供一种结构合理,能准确将旋转件旋入工件内,并能精控制旋进工件高度,能提高生产效率的自动螺钉旋接装置。

[0004] 本发明为达到上述目的的技术方案是:一种自动螺钉旋接装置,其特征在于:包括支架机构,带动旋转件转动的旋转机构、带动驱动轴上下移动的移动机构和对工件进行定位的压紧机构,所述的支架机构包括底座以及安装在底座两侧的侧支架和连接在侧支架上部的上连接板;所述的旋转机构包括电机、减速器、驱动套、驱动轴和用于放置旋转件的下定位座,安装在减速器或底座上的电机其输出轴与减速器的输入齿轮连接,减速器的输出齿轮通过驱动套与驱动轴连接,呈 T 形的下定位座与驱动轴连接并能沿驱动轴轴向移动,下定位座的 T 形头与驱动轴之间设有弹簧,下定位座顶部设有旋转件定位槽;所述的移动机构包括安装在底座或减速器上的滑台气缸,滑台气缸的滑台上安装有夹紧座,夹紧支架安装在抱箍上并连接在夹紧座上,抱箍安装在驱动轴,滑台气缸的滑台上安装有感应块;所述的压紧机构包括旋转气缸、连接臂和上定位座,旋转气缸安装在上连接板上,旋转气缸通过连接臂与上定位座连接,上定位座上设有的工件定位槽与下定位座上的旋转件定位槽相对,上连接板或侧支架上安装有用于检测控制旋转件旋入工件内部高度的位移传感器,且位移传感器与感应块对应。

[0005] 本发明的自动螺钉旋接装置采用支架机构,带动旋转件转动的旋转机构以及带动旋转件上下移动的移动机构和对工件进行定位的压紧机构,旋转机构通过电机驱动并经减速器减速后带动驱动套旋转,驱动套带动驱动轴转动,而带动与其连接的下定位座转动,由于下定位座上设有旋转件安装槽,故通过旋转机构带动旋转件旋转,同时移动机构的滑台气缸带动驱动轴向上移动,使驱动轴在旋转的同时还能向上移动,将旋转件在旋转并中向上移动而旋入工件内。本发明在滑台气缸的滑台上还安装有感应器,支架机构上安装有位移传感器,因此在滑台气缸上移过程中,能通过位移传感器来感应滑台所走的高度,精确

控制旋转件旋入工件的高度。本发明的下定位座与驱动轴连接,并能相对于驱动轴轴向移动,通过弹簧进行轴向支承,使下定位座呈轴向为浮动结构,当滑台气缸上移至旋转件与工件接触时能起到缓冲作用,同时压紧机构的旋转气缸和上定位座来压住需要旋入旋转件的工件,通过上定位块和旋转气缸对工件进行了定位,能将放置在下定位座上旋转件准确可靠的旋入工件内。本发明的下定位座连接在驱动轴上,而上定位座安装在连接臂上,因此上定位座和下定位座可根据所做产品的种类而方便更换,能实现不同产品之间的切换操作,结构合理。发明提高生产效率和产品质量,适合于要求高效率、高要求的装配场所,能大大降低操作的劳动强度,提高生产效力,由于操作方便,具有广泛的通用性。

附图说明

[0006] 下面结合附图对本发明的实施例作进一步的详细描述。

[0007] 图 1 是本发明自动螺钉旋接装置的结构示意图。

[0008] 图 2 是本发明除去压紧机构的剖面图。

[0009] 图 3 是本发明自动螺钉旋接装置的立体结构示意图。

[0010] 其中:1—底座,2—减速器,2-1—箱盖,2-2—箱体,2-3—轴承,2-4—输出齿轮,2-5—中间齿轮传动机构,2-6—输入齿轮,3—中间座,4—滑台气缸,4-1—滑台,5—电机,6—感应块,7—侧支架,8—位移传感器,9—上连接板,10—传感器座,11—旋转气缸,12—连接臂,13—上定位座,13-1—工件定位槽,14—限位座,15—弹簧,16—挡圈,17—驱动轴,18—抱箍,19—夹紧支架,20—夹紧座,21—驱动套,22—下定位座。

具体实施方式

[0011] 见图 1~3 所示,本发明的自动螺钉旋接装置,包括支架机构、带动旋转件转动的旋转机构、带动驱动轴 17 上下移动的移动机构和对工件进行定位的压紧机构。见图 1~3 所示,本发明的支架机构包括底座 1 以及安装在底座 1 两侧的侧支架 7 和连接在侧支架上部的上连接板 9,可将旋转机构、移动机构以及压紧机构连接在支架机构上。

[0012] 见图 3 所示,本发明的旋转机构包括电机 5、减速器 2、驱动套 21、驱动轴 17 和用于放置旋转件的下定位座 22,安装在减速器 2 或底座 1 上的电机 5 其输出轴与减速器 2 的输入齿轮 2-6 连接,本发明的电机 5 安装在减速器 2 上,减速器 2 的输入齿轮 2-6 和输出齿轮 2-4 分别与电机 5 的输出轴和驱动套 21 啮合,减速器 2 的输出齿轮 2-4 通过驱动套 21 与驱动轴 17 连接。见图 1 所示,本发明在减速器 2 上安装有中间座 3,电机 5 安装在中间座 3 上,本发明的电机 5 可采用步进电机,通过电机 5 将动力传至减速器 2。

[0013] 见图 1~3 所示,本发明的减速器 2 包括箱体 2-2、箱盖 2-1、安装在箱体 2-2 和箱盖 2-1 上至少一组中间齿轮传动机构 2-5 以及输入齿轮 2-6 和输出齿轮 2-4,中间齿轮传动机构 2-5 可采用多组齿轮减速,可将各齿轮轴安装在箱盖 2-1 和箱体 2-2 上,各齿轮通过轴承支承在相应的齿轮轴,各齿轮啮合进行减速传动,中间齿轮传动机构 2-5 的前侧齿轮和后侧齿轮分别与输入齿轮 2-6 和输出齿轮 2-4 啮合,驱动套 21 通过轴承 2-3 安装在箱体 2-2 和箱盖 2-1 上,且驱动套 21 分别与输出齿轮 2-4 和驱动轴 17 键连接,将动力传驱动套 21 上,本发明的驱动套 21 为花键套,驱动套 21 与减速器 2 的输出齿轮 2-4 键连接,而驱动轴 17 与驱动套 21 也为键连接,且驱动轴 17 能轴向移动,呈 T 形的下定位座 22 与驱动轴

17 连接并能沿驱动轴 17 轴向移动,下定位座 22 的 T 形头与驱动轴 17 之间设有弹簧 15,驱动轴 17 顶部安装有挡圈 16,弹簧 15 设置在挡圈 16 内,通过驱动轴 17 带动下定位座 22 转动,而下定位座 22 为浮动结构,在旋转件与工件接触时可起到缓冲作用,下定位座 22 顶部设有旋转件定位槽,通过旋转件定位槽对旋转件进行定位,该旋转件可为螺钉、螺杆,也可为具有螺纹的工件如螺母及螺母座等。见图 1、3 所示,本发明在上连接板 9 上安装有限位座 14,下定位座 22 的 T 形头设置在限位座 14 内并能上下自由移动,操作更加方便。

[0014] 见图 1 ~ 3 所示,本发明的移动机构包括安装在底座或减速器 2 上的滑台气缸 4,该滑台气缸 4 可采用精密滑台气缸,本发明的滑台气缸 4 可安装在中间座 3 上,滑台气缸 4 的滑台 4-1 上安装有夹紧座 20,夹紧支架 19 安装在抱箍 18 上并连接在夹紧座 20 上,抱箍 18 安装在驱动轴 17,见图 1 ~ 3 所示,本发明驱动轴 17 上设有凹环槽,由两半轴套构成的抱箍 18 设置在驱动轴 17 的凹环槽内,且抱箍 18 外周设有卡槽,夹紧座 20 上的卡口以及夹紧支架 19 设置在抱箍 18 的卡槽内,通过滑台气缸 4 带动驱动轴 17 向上移动将旋转件旋入工件内,本发明的滑台气缸 4 的滑台 4-1 上安装有感应块 6,使感应块 6 能随滑台 4-3 一起升降。

[0015] 见图 1 ~ 3 所示,本发明的压紧机构包括旋转气缸、连接臂 12 和上定位座 13,旋转气缸 11 安装在上连接板 9 上,旋转气缸 11 通过连接臂 12 与上定位座 13 连接,该上定位座 13 可拆安装连接臂 12 上,上定位座 13 上设有的工件定位槽 13-1 与下定位座 22 上的旋转件定位槽相对,上连接板 9 或侧支架 7 上安装有用于检测控制旋转件旋入工件内部高度的位移传感器 8,位移传感器 8 与感应块 6 对应,上连接座 9 或侧支架 7 上安装有传感器座 10,位移传感器 8 安装在传感器座 10 上。

[0016] 见图 1 ~ 3 所示,本发明工作时,电机 5 经减速器 2 减速后使驱动套 21 旋转,并带动驱动轴 17 旋转,此时带动安装在驱动轴 17 上的下定位座 22 一起转动,同时滑台气缸 4 通过滑台 4-1 带动夹紧支架 19 及抱箍 18 一起向上移动,而工件放置在上定位座 13 上,通过旋转气缸 11 将上定位座 13 压住使其能精确定位,将旋转件旋入工件内,当达到设定距离时,感应块 6 到达位移传感器 8 感应距离时,电机 5 停转,同时滑台气缸 4 使其滑台 4-1 回到初始位置,从而实现符合工艺要求且效率较高的装配性能。

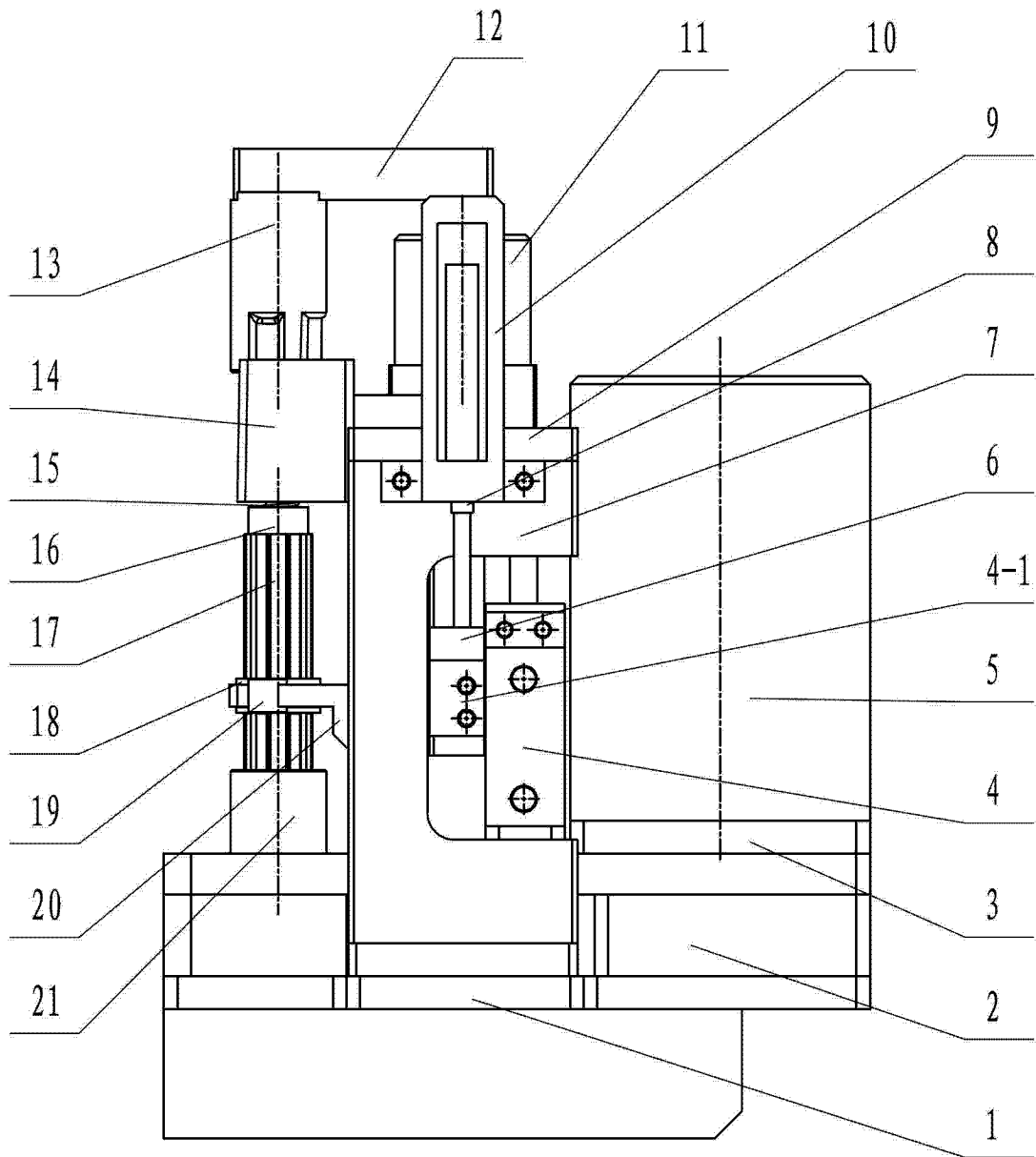


图 1

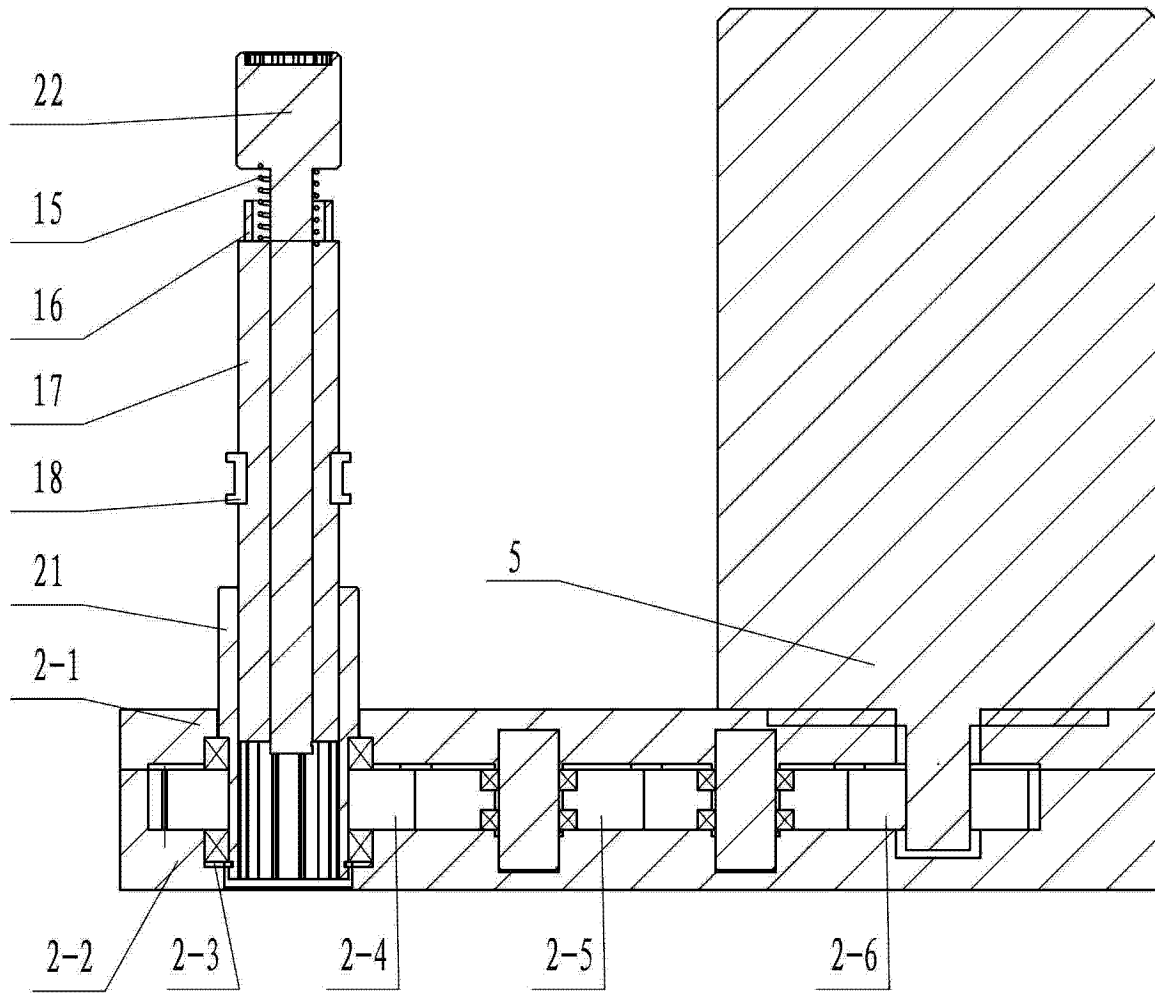


图 2

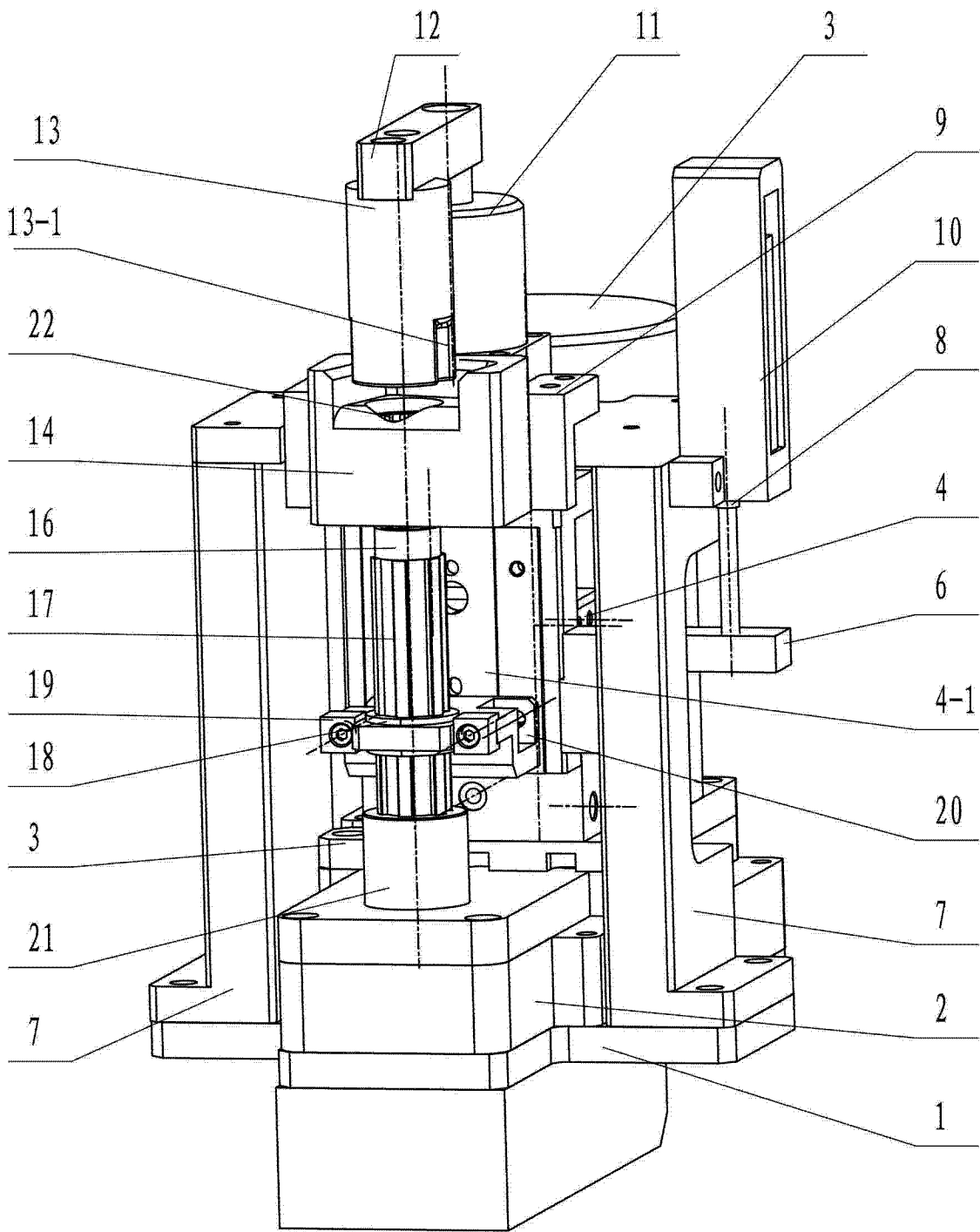


图 3