



(12) 实用新型专利

(10) 授权公告号 CN 221859625 U

(45) 授权公告日 2024. 10. 18

(21) 申请号 202323037218.8

B08B 1/32 (2024.01)

(22) 申请日 2023.11.10

H02S 40/10 (2014.01)

(73) 专利权人 江苏泰斯特电子设备制造有限公司

地址 214500 江苏省泰州市靖江市城北园
区北二环路32号

(72) 发明人 施杰 刘椿峰

(74) 专利代理机构 靖江市靖泰专利事务所(普
通合伙) 32219

专利代理师 刘铭

(51) Int. Cl.

G01D 21/02 (2006.01)

G01D 11/30 (2006.01)

G01D 11/00 (2006.01)

B08B 1/12 (2024.01)

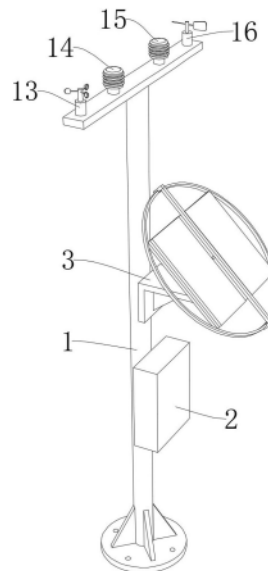
权利要求书1页 说明书3页 附图3页

(54) 实用新型名称

一种在线监测采集器

(57) 摘要

本实用新型属于环境监测领域,尤其是一种在线监测采集器,针对现有的多数监测采集器的太阳能板均为固定式安装,而阳光的照射角度是不断改变的,且太阳能板缺乏清洁机构,附着的灰尘会遮挡部分阳光,两者均会影响太阳能板的使用效率的问题,现提出如下方案,其包括安装杆,所述安装杆的外壁固设有监测采集器主体,所述监测采集器主体的内部设有定时器,所述安装杆的外壁固设有固定板,固定板的表面转动贯穿有活动轴,本实用新型中,可以在不同的时间点带动太阳能板转动,使得太阳能板迎向阳光,并在太阳能板转动的同时自动进行清理,避免太阳能板表面附着灰尘,进而提高了太阳能板的使用效率。



1. 一种在线监测采集器,包括安装杆(1),所述安装杆(1)的外壁固设有监测采集器主体(2),其特征在于,所述监测采集器主体(2)的内部设有定时器,所述安装杆(1)的外壁固设有固定板(3),固定板(3)的表面转动贯穿有活动轴(4),活动轴(4)的顶端固设有倾斜设置的安装板(5),安装板(5)的一侧固设有两个太阳能板(6);

驱动机构,所述驱动机构设置在固定板(3)的顶部内壁,所述驱动机构用于为活动轴(4)提供动力;

清理机构,所述清理机构设置在安装板(5)的一侧,所述清理机构用于对太阳能板(6)进行清理;

监测组件,所述监测组件设置在安装杆(1)的顶端,所述监测组件用于采集环境数据。

2. 根据权利要求1所述的一种在线监测采集器,其特征在于,所述驱动机构包括壳体(7),所述壳体(7)固设在固定板(3)的顶部内壁,所述壳体(7)的底部内壁固设有电机(8),所述电机(8)的输出轴和活动轴(4)相固定。

3. 根据权利要求2所述的一种在线监测采集器,其特征在于,所述清理机构包括活动杆(9)和引导板(12),所述活动杆(9)转动贯穿在安装板(5)的一侧,所述活动杆(9)的两端分别固设有清理刷(10)和齿轮(11),所述引导板(12)固设在固定板(3)的表面,所述引导板(12)的外壁设有多个和齿轮(11)相适配的齿牙。

4. 根据权利要求3所述的一种在线监测采集器,其特征在于,所述监测组件包括风速仪(13)、温度传感器(14)、湿度传感器(15)和风向仪(16),所述风速仪(13)、温度传感器(14)、湿度传感器(15)和风向仪(16)均固设在安装杆(1)的顶端。

5. 根据权利要求2所述的一种在线监测采集器,其特征在于,所述壳体(7)的外壁开设有多个散热孔。

6. 根据权利要求3所述的一种在线监测采集器,其特征在于,所述安装板(5)的外侧固设有固定环(17),所述清理刷(10)的两端均固设定位块(18),两个所述定位块(18)均和固定环(17)滑动连接。

一种在线监测采集器

技术领域

[0001] 本实用新型涉及环境监测技术领域,尤其涉及一种在线监测采集器。

背景技术

[0002] 环境监测是指环境监测机构对环境质量状况进行监视和测定的活动。环境监测是通过对反映环境质量的指标进行监视和测定,以确定环境污染状况和环境质量的高低。

[0003] 户外使用的监测采集器可以对温度和湿度等数据进行监测采集,然后通过有线或无线的方式同步到网络上,现有技术中,为了节省能源的消耗,部分监测采集器配置了太阳能板,而该类监测采集器在使用时存在以下不足:

[0004] 1、多数监测采集器的太阳能板均为固定式安装,而阳光的照射角度是不断改变的,且太阳能板缺乏清洁机构,附着的灰尘会遮挡部分阳光,两者均会影响太阳能板的使用效率。

[0005] 因此我们提出一种在线监测采集器。

实用新型内容

[0006] 本实用新型的目的是为了解决现有技术中存在多数监测采集器的太阳能板均为固定式安装,而阳光的照射角度是不断改变的,且太阳能板缺乏清洁机构,附着的灰尘会遮挡部分阳光,两者均会影响太阳能板的使用效率的缺点,而提出的一种在线监测采集器。

[0007] 为了实现上述目的,本实用新型采用了如下技术方案:

[0008] 一种在线监测采集器,包括安装杆,所述安装杆的外壁固设有监测采集器主体,所述监测采集器主体的内部设有定时器,所述安装杆的外壁固设有固定板,固定板的表面转动贯穿有活动轴,活动轴的顶端固设有倾斜设置的安装板,安装板的一侧固设有两个太阳能板;

[0009] 驱动机构,所述驱动机构设置在固定板的顶部内壁,所述驱动机构用于为活动轴提供动力;

[0010] 清理机构,所述清理机构设置在安装板的一侧,所述清理机构用于对太阳能板进行清理;

[0011] 监测组件,所述监测组件设置在安装杆的顶端,所述监测组件用于采集环境数据。

[0012] 在一种可能的设计中,所述驱动机构包括壳体,所述壳体固设在固定板的顶部内壁,所述壳体的底部内壁固设有电机,所述电机的输出轴和活动轴相固定。

[0013] 在一种可能的设计中,所述清理机构包括活动杆和引导板,所述活动杆转动贯穿在安装板的一侧,所述活动杆的两端分别固设有清理刷和齿轮,所述引导板固设在固定板的表面,所述引导板的外壁设有多个和齿轮相适配的齿牙。

[0014] 在一种可能的设计中,所述监测组件包括风速仪、温度传感器、湿度传感器和风向仪,所述风速仪、温度传感器、湿度传感器和风向仪均固设在安装杆的顶端。

[0015] 在一种可能的设计中,所述壳体的外壁开设有多个散热孔。

[0016] 在一种可能的设计中,所述安装板的外侧固设有固定环,所述清理刷的两端均固设定位块,两个所述定位块均和固定环滑动连接。

[0017] 本申请中,使用时,利用定时器进行多段定时,当到达预设的时间后,监测采集器主体启动电机,电机带动活动轴转动进而带动安装板转动,安装板带动太阳能板转动一定的角度,使得太阳能板更换的迎向阳光,在安装板转动的同时,在引导板的引导下,齿轮顺着引导板发生转动,进而带动活动杆转动,进而带动清理刷对太阳能板进行清理;

[0018] 监测时,风速仪、温度传感器、湿度传感器和风向仪分别监测风速、温度、湿度和风向。

[0019] 本实用新型中,所述一种在线监测采集器,通过电机、活动轴和安装板等多个结构的设置,可以利用定时器进行多段定时,当到达时间后,电机带动太阳能板转动,使得太阳能板迎向阳光,进而提高太阳能板的使用效率;

[0020] 本实用新型中,所述一种在线监测采集器,通过齿轮、引导板和活动杆等多个结构的设置,在安装板转动的同时,可以同时带动清理刷对太阳能板进行清理,避免太阳能板表面附着灰尘,进一步的提高了太阳能板的使用效率;

[0021] 本实用新型中,可以在不同的时间点带动太阳能板转动,使得太阳能板迎向阳光,并在太阳能板转动的同时自动进行清理,避免太阳能板表面附着灰尘,进而提高了太阳能板的使用效率。

附图说明

[0022] 图1为本实用新型提出的一种在线监测采集器的三维结构示意图;

[0023] 图2为本实用新型提出的一种在线监测采集器的部分结构示意图;

[0024] 图3为本实用新型提出的一种在线监测采集器的局部剖视结构示意图。

[0025] 图中:1、安装杆;2、监测采集器主体;3、固定板;4、活动轴;5、安装板;6、太阳能板;7、壳体;8、电机;9、活动杆;10、清理刷;11、齿轮;12、引导板;13、风速仪;14、温度传感器;15、湿度传感器;16、风向仪;17、固定环;18、定位块。

具体实施方式

[0026] 下面将结合本实用新型实施例中的附图,对本实用新型实施例中的技术方案进行清楚、完整地描述,显然,所描述的实施例仅仅是本实用新型一部分实施例,而不是全部的实施例。

[0027] 实施例1:参照图1-图3,一种在线监测采集器,其运用在环境监测领域内,包括安装杆1,安装杆1的外壁固设有监测采集器主体2,监测采集器主体2的内部设有定时器,安装杆1的外壁固设有固定板3,固定板3的表面转动贯穿有活动轴4,活动轴4的顶端固设有倾斜设置的安装板5,安装板5的一侧固设有两个太阳能板6;驱动机构,驱动机构设置在固定板3的顶部内壁,驱动机构用于为活动轴4提供动力;清理机构,清理机构设置在安装板5的一侧,清理机构用于对太阳能板6进行清理;监测组件,监测组件设置在安装杆1的顶端,监测组件用于采集环境数据,其中,监测采集器主体2的构造和原理与公开号为CN216847858U的专利相同,因此对构造和原理不再赘述。

[0028] 上述技术方案中,定时器用于多段定时,监测采集器主体2用于收集采集到的环境

数据并通过有线或无线的方式将数据同步到网络上,太阳能板6用于转化太阳能,进而节省能源的消耗。

[0029] 在本实施例的另一方面中,如图3所示,驱动机构包括壳体7,壳体7固设在固定板3的顶部内壁,壳体7的底部内壁固设有电机8,电机8的输出轴和活动轴4相固定。

[0030] 上述技术方案中,使用时,利用定时器进行多段定时,当到达预设的时间后,监测采集器主体2启动电机8,电机8带动活动轴4转动进而带动安装板5转动,安装板5带动太阳能板6转动一定的角度。

[0031] 在本实施例的另一方面中,如图3所示,清理机构包括活动杆9和引导板12,活动杆9转动贯穿在安装板5的一侧,活动杆9的两端分别固设有清理刷10和齿轮11,引导板12固设在固定板3的表面,引导板12的外壁设有多个和齿轮11相适配的齿牙。

[0032] 上述技术方案中,在安装板5转动的同时,在引导板12的引导下,齿轮11顺着引导板12发生转动,进而带动活动杆9转动,进而带动清理刷10对太阳能板6进行清理,其中,齿轮11和齿牙需要根据情况定制尺寸,如活动轴4每次转动的角度假设为 10° ,则齿轮11正好顺着引导板12旋转一圈,使得清理刷10旋转一圈,使得清理刷10在停止后和太阳能板6处于平行状态,不会遮挡阳光。

[0033] 在本实施例的另一方面中,如图1所示,监测组件包括风速仪13、温度传感器14、湿度传感器15和风向仪16,风速仪13、温度传感器14、湿度传感器15和风向仪16均固设在安装杆1的顶端。

[0034] 上述技术方案中,风速仪13、温度传感器14、湿度传感器15和风向仪16分别监测风速、温度、湿度和风向。

[0035] 实施例2:在实施例1的基础上改进:

[0036] 在本实施例的另一方面中,如图3所示,壳体7的外壁开设有多个散热孔。

[0037] 上述技术方案中,散热口可以方便空气流通,进而方便电机8进行散热。

[0038] 在本实施例的另一方面中,如图3所示,安装板5的外侧固设有固定环17,清理刷10的两端均固设定位块18,两个定位块18均和固定环17滑动连接。

[0039] 上述技术方案中,定位块18配合固定环17可以对清理刷10的转动进行定位,提高了结构的稳定性。

[0040] 然而,如本领域技术人员所熟知的,电机8、风速仪13、温度传感器14、湿度传感器15和风向仪16的工作原理和接线方法是司空见惯的,其均属于常规手段或者公知常识,在此就不再赘述,本领域技术人员可以根据其需要或者便利进行任意的选配。

[0041] 以上所述,仅为本实用新型较佳的具体实施方式,但本实用新型的保护范围并不局限于此,任何熟悉本技术领域的技术人员在本实用新型揭露的技术范围内,根据本实用新型的技术方案及其实用新型构思加以等同替换或改变,都应涵盖在本实用新型的保护范围之内。

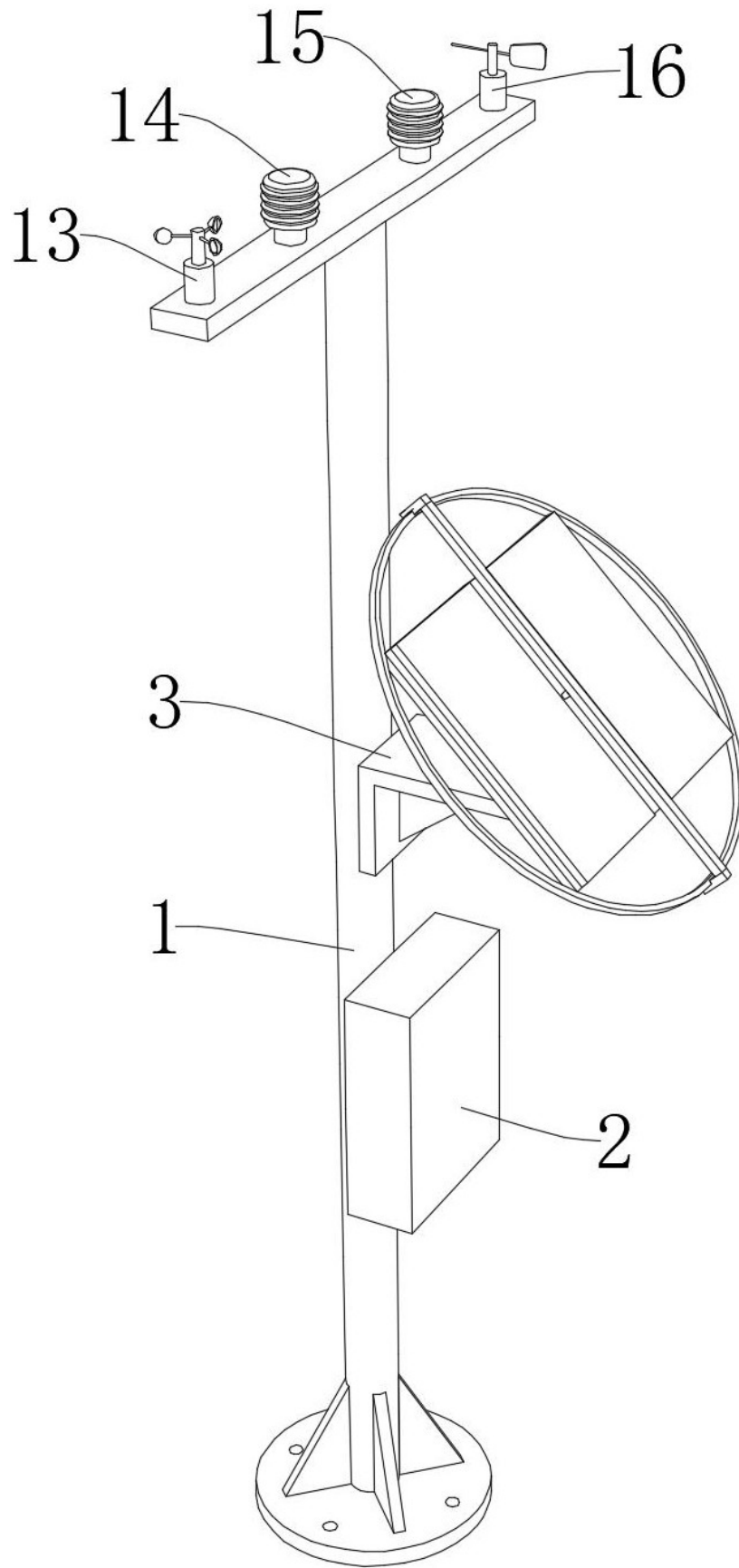


图 1

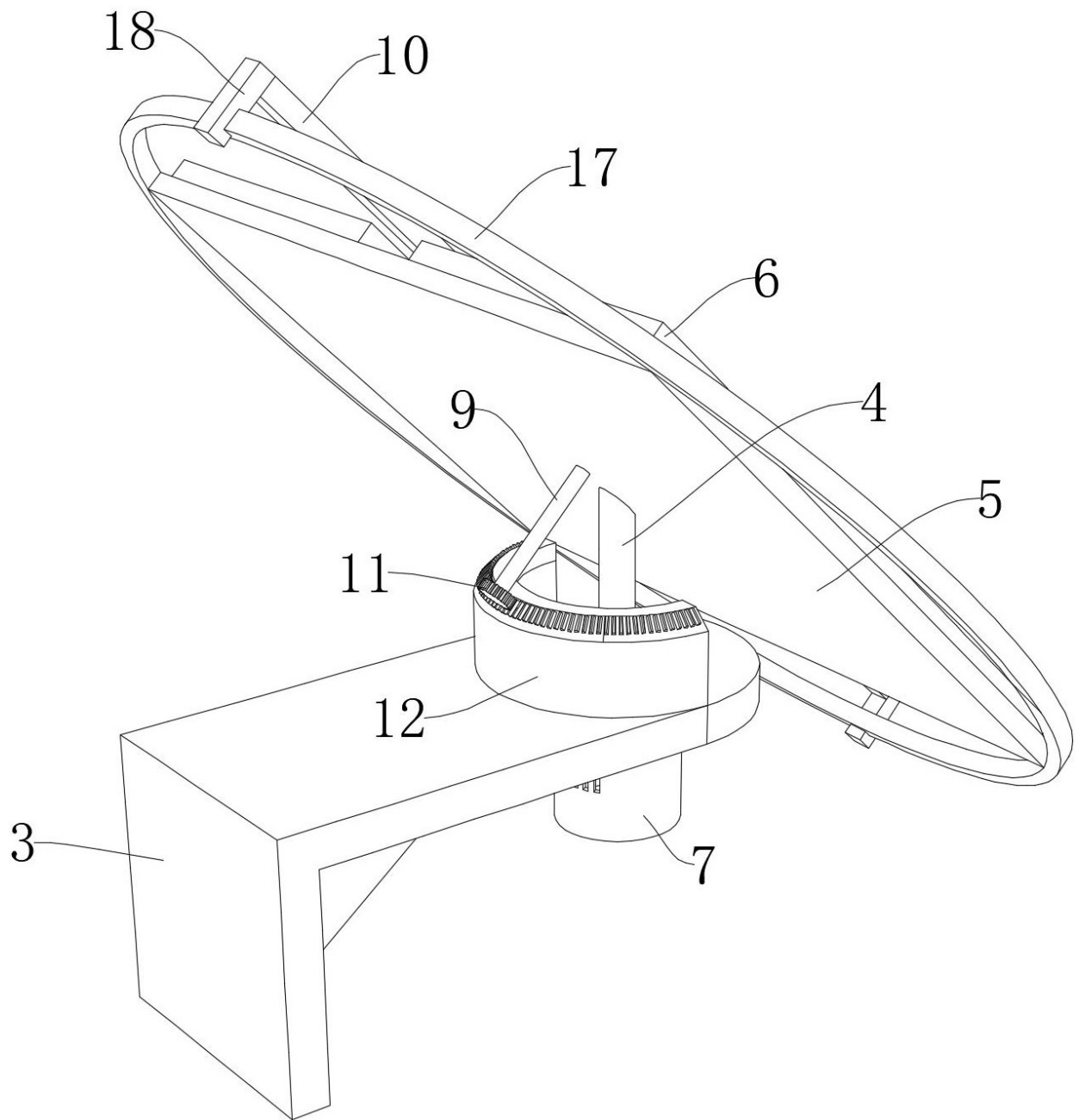


图 2

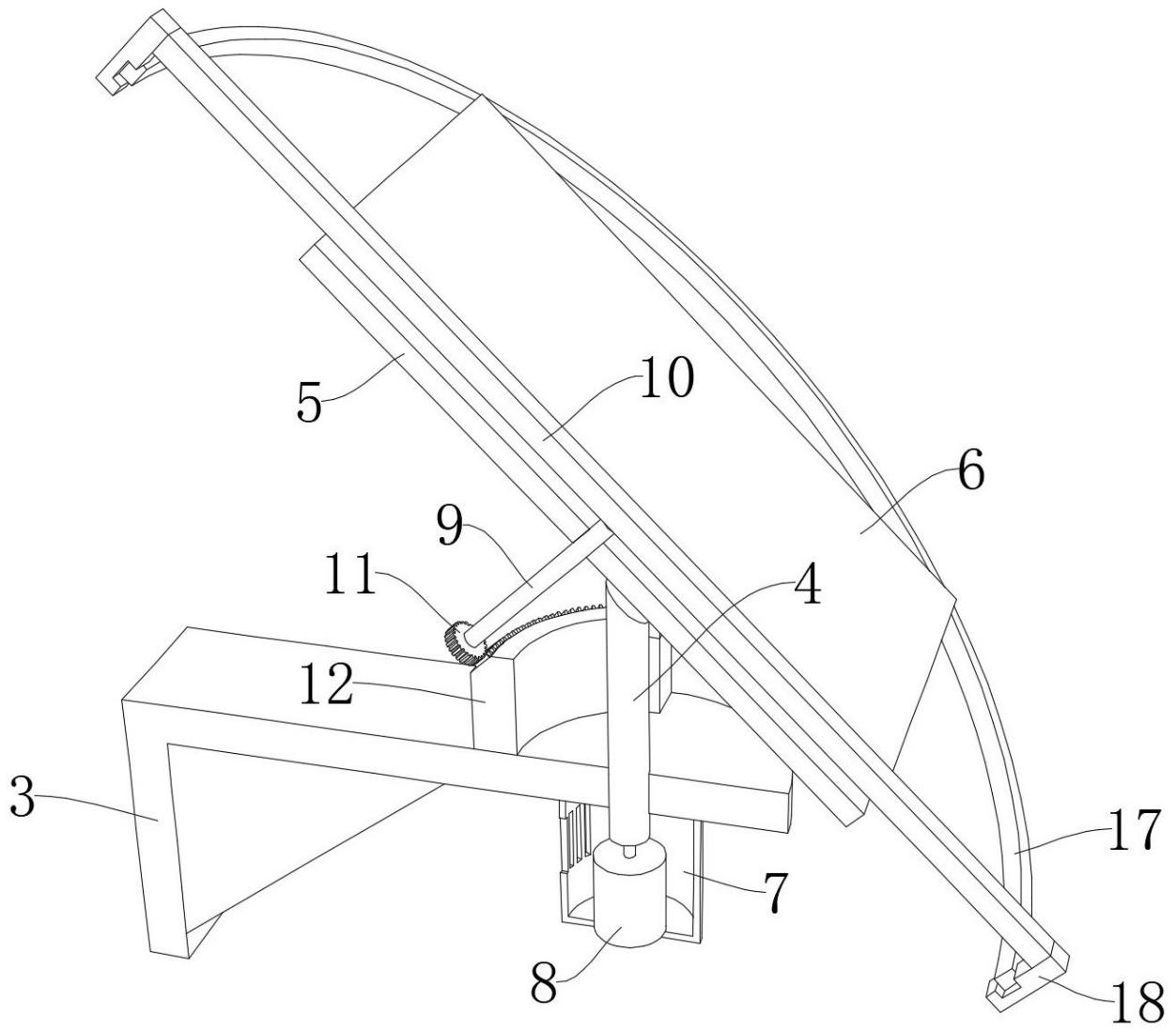


图 3