



(12)发明专利申请

(10)申请公布号 CN 107554103 A

(43)申请公布日 2018.01.09

(21)申请号 201710971513.0

(22)申请日 2017.10.18

(71)申请人 湖州天骊正隆电子科技有限公司
地址 313028 浙江省湖州市吴兴区八里店镇中小企业创业园19号楼

(72)发明人 彭永兵

(74)专利代理机构 杭州君度专利代理事务所
(特殊普通合伙) 33240

代理人 朱月芬

(51) Int. Cl.

B41J 33/14(2006.01)

F26B 13/06(2006.01)

F26B 21/00(2006.01)

F26B 25/08(2006.01)

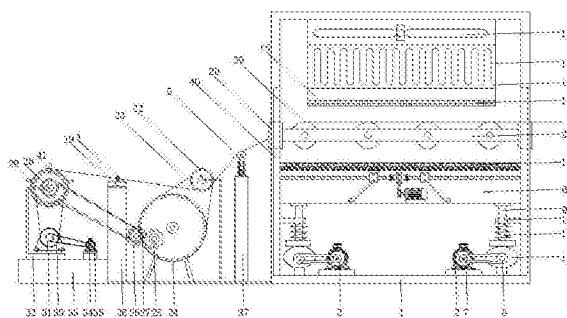
权利要求书2页 说明书5页 附图2页

(54)发明名称

一种色带干燥收卷机

(57)摘要

本发明公开了一种色带干燥收卷机,包括箱体,所述箱体内壁底部固定连接第一电机和第二电机,所述第一电机和第二电机通过输出轴转动连接有第一皮带轮,所述第一皮带轮通过皮带转动连接有第二皮带轮,所述第二皮带轮通过转动轴固定连接凸轮,所述凸轮顶部滑动连接有活动支撑杆,所述活动支撑杆外壁通过滑动安装架与箱体内壁滑动连接,所述活动支撑杆顶部固定连接鼓风机装置,本发明涉及印刷机械技术领域。该色带干燥收卷机,解决了色带可以进行定量干燥,保证了收卷时传输的稳定,保证收卷之后的色带质量,提高自动化水平,色带稳定整理和稳定传输,保证在收卷顺利,提高工作效率,降低生产成本,适合大规模生产的问题。



1. 一种色带干燥收卷机,包括箱体(1),其特征在于:所述箱体(1)内壁底部固定连接有第一电机(2)和第二电机(3),所述第一电机(2)和第二电机(3)通过输出轴转动连接有第一皮带轮(7),所述第一皮带轮(7)通过皮带转动连接有第二皮带轮(8),所述第二皮带轮(8)通过转动轴固定连接有凸轮(12),所述凸轮(12)顶部滑动连接有活动支撑杆(9),所述活动支撑杆(9)外壁通过滑动安装架(10)与箱体(1)内壁滑动连接,所述活动支撑杆(9)外壁位于滑动安装架(10)和凸轮(12)之间的位置套设有缓冲弹簧(11),所述活动支撑杆(9)顶部固定连接有鼓风机装置(6),所述箱体(1)内壁两侧位于鼓风机装置(6)顶部固定连接有加热器(13),所述箱体(1)内壁顶部固定连接有第一风机(18),所述第一风机(18)底部固定连接有加温室(16),所述加温室(16)内腔设置有加热电阻丝(17),所述加温室(16)外壁底部设置有通风管(15),所述通风管(15)底部设置有过滤网(14),所述箱体(1)外壁左侧设置有第一机架(37),所述第一机架(37)顶部固定连接有助滑动装置(5),所述第一机架(37)左侧设置有安装台(33),所述安装台(33)顶部通过电机安装台固定连接有第三电机(35),所述第三电机(35)通过输出轴转动连接有第三皮带轮(34),所述第三皮带轮(34)通过皮带转动连接有第四皮带轮(31),所述第四皮带轮(31)通过转动轴固定连接有第一动力齿轮(30),所述第四皮带轮(31)和第一动力齿轮(30)通过安装架(32)与安装台(33)固定连接,所述第一动力齿轮(30)通过链条转动连接有第二转动齿轮(29),所述第二转动齿轮(29)通过转动轴固定连接有第一动力轮(28),所述第一动力轮(28)通过皮带转动连接有第二动力轮(27),所述第二动力轮(27)通过转动轴转动连接有第一动力齿轮(26),所述第一动力齿轮(26)右侧啮合连接有第二动力齿轮(25),所述第二动力齿轮(25)通过内齿啮合连接有行星轮(24),所述行星轮(24)通过皮带转动连接有索引皮带轮(22),所述索引皮带轮(22)通过转动轴转动连接有索引轮(23)。

2. 根据权利要求1所述的一种色带干燥收卷机,其特征在于:所述安装台(33)右侧固定连接有第二机架(36),所述第二机架(36)顶部固定连接电磁滑动轨道(19),所述电磁滑动轨道(19)顶部滑动连接有电磁滑动装置(4)。

3. 根据权利要求2所述的一种色带干燥收卷机,其特征在于:所述电磁滑动装置(4)包括安装外箱(401),所述安装外箱(401)底部固定连接有悬浮和推进磁体(405),所述安装外箱(401)外壁底部固定连接有滑块(403),所述安装外箱(401)外壁对应于滑块(403)的位置设置有安装支撑架(409),所述安装支撑架(409)底部固定连接有滑道(407),所述滑道(407)与滑块(403)滑动连接,所述安装支撑架(409)两侧固定连接有导向和制动轨道(404),所述安装外箱(401)正对应制动轨道(404)的位置固定连接有导向和制动器(406),所述安装支撑架(409)顶部两侧分别固定连接长定子铁芯电枢绕组(408)。

4. 根据权利要求3所述的一种色带干燥收卷机,其特征在于:所述所述安装外箱(401)设置有固定连接块(402),所述固定连接块(402)与理线器(38)固定连接。

5. 根据权利要求1所述的一种色带干燥收卷机,其特征在于:所述鼓风机装置(6)包括机箱(610),所述机箱(610)内壁底部固定连接鼓风机(601),所述鼓风机(601)通过输出轴转动连接有第一鼓风皮带轮(602),所述第一鼓风皮带轮(602)通过皮带转动连接有第二鼓风皮带轮(603),所述第二鼓风皮带轮(603)通过联轴器(604)固定连接有螺纹杆(605),所述螺纹杆(605)外壁套设有滑动块(606),所述滑动块(606)顶部固定连接第二风机(607)。

6. 根据权利要求5所述的一种色带干燥收卷机,其特征在于:所述机箱(610)内壁底部固定连接安装有安装机架(609),所述安装机架(609)通过销轴转动连接有连接转动杆(608),所述连接转动杆(608)通过销轴与滑动块(606)转动连接。

7. 根据权利要求1所述的一种色带干燥收卷机,其特征在于:所述辅助滑动装置(5)包括滑动轮(501),所述滑动轮(501)通过连接缓冲杆(502),所述连接缓冲杆(502)底部通过连接块(504)固定连接安装有弹簧(505),所述连接缓冲杆(502)外壁滑动连接有安装机架(503),所述安装机架(503)底部与第一机架(37)固定连接。

8. 根据权利要求1所述的一种色带干燥收卷机,其特征在于:所述箱体(1)内壁两侧滑动连接有滑动套(20),所述滑动套(20)内壁固定连接安装有连接杆(21)。

9. 根据权利要求8所述的一种色带干燥收卷机,其特征在于:所述连接杆(21)内壁转动连接有转动轮(39),所述转动轮(39)数量为四个。

10. 根据权利要求1所述的一种色带干燥收卷机,其特征在于:所述箱体(1)内壁两侧固定连接安装有滑动轨道(40),所述第二转动齿轮(29)通过转动轴转动连接有收卷轮(41)。

一种色带干燥收卷机

技术领域

[0001] 本发明涉及印刷机械技术领域,具体为一种色带干燥收卷机。

背景技术

[0002] 色带是我们比较熟悉的一种打印耗材,从最早的机械撞击式的英文打印机到后来的电脑针式打印机,使用的都是色带,色带的组成非常简单,就是以尼龙丝为原料编织而成的带基经过油墨的浸泡、染色后制成的。色带的工作原理就是利用针式打印机机头内的点阵撞针或是英文打字机中的字母撞件,去撞击打印色带,在打印纸上产生打印效果,目前市场上销售的带式打印机主要以热转印技术完成标识类产品的打印,其打印介质为聚四氟乙烯材料的套管、塑料标签或纸质标签等;打印介质在带式打印机的传动单元的带动下,至少要经过带式打印机的打印单元和切割单元,打印机在打印时需要保证打印介质与色带相对静止,由于打印介质质量的好坏,设备制造精度误差等因素,会使打印介质与色带的速度不一致,影响打印质量,这就要求色带进料具有柔性环节,能吸收色带与打印介质间的速度差异,同时色带使用后不能重复使用,又要求色带只能单向给料。现有的收卷机器自动化水平低,工作效率不高,没有干燥一体机。

发明内容

[0003] (一)解决的技术问题

[0004] 针对现有技术的不足,本发明提供了一种色带干燥收卷机,解决了色带可以进行定量干燥,保证了收卷时传输的稳定,保证收卷之后的色带质量,提高自动化水平,色带稳定整理和稳定传输,保证在收卷顺利,提高工作效率,降低生产成本,适合大规模生产的问题。

[0005] (二)技术方案

[0006] 为实现以上目的,本发明通过以下技术方案予以实现:一种色带干燥收卷机,包括箱体,所述箱体内壁底部固定连接第一电机和第二电机,所述第一电机和第二电机通过输出轴转动连接第一皮带轮,所述第一皮带轮通过皮带转动连接第二皮带轮,所述第二皮带轮通过转动轴固定连接凸轮,所述凸轮顶部滑动连接活动支撑杆,所述活动支撑杆外壁通过滑动安装架与箱体内壁滑动连接,所述活动支撑杆外壁位于滑动安装架和凸轮之间的位置套设有缓冲弹簧,所述活动支撑杆顶部固定连接鼓风装置,所述箱体内壁两侧位于鼓风装置顶部固定连接加热器,所述箱体内壁顶部固定连接第一风机,所述第一风机底部固定连接加热室,所述加热室内腔设置有加热电阻丝,所述加热室外壁底部设置有通风管,所述通风管底部设置有过滤网,所述箱体外壁左侧设置有第一机架,所述第一机架顶部固定连接辅助滑动装置,所述第一机架左侧设置有安装台,所述安装台顶部通过电机安装台固定连接第三电机,所述第三电机通过输出轴转动连接第三皮带轮,所述第三皮带轮通过皮带转动连接第四皮带轮,所述第四皮带轮通过转动轴固定连接第一动力齿轮,所述第四皮带轮和第一动力齿轮通过安装架与安装台固定连接,所述

第一动力齿轮通过链条转动连接有第二转动齿轮,所述第二转动齿轮通过转动轴固定连接第一动力轮,所述第一动力轮通过皮带转动连接有第二动力轮,所述第二动力轮通过转动轴转动连接有第一动力齿轮,所述第一动力齿轮右侧啮合连接有第二动力齿轮,所述第二动力齿轮通过内齿啮合连接有行星轮,所述行星轮通过皮带转动连接有索引皮带轮,所述索引皮带轮通过转动轴转动连接有索引轮。

[0007] 优选的,所述安装台右侧固定连接有第二机架,所述第二机架顶部固定连接电磁滑动轨道,所述电磁滑动轨道顶部滑动连接有电磁滑动装置。

[0008] 优选的,所述电磁滑动装置包括安装外箱,所述安装外箱底部固定连接有悬浮和推进磁体,所述安装外箱外壁底部固定连接有滑块,所述安装外箱外壁对应于滑块的位置设置有安装支撑架,所述安装支撑架底部固定连接有滑道,所述滑道与滑块滑动连接,所述安装支撑架两侧固定连接有导向和制动轨道,所述安装外箱正对应制动轨道的位置固定连接有导向和制动器,所述安装支撑架顶部两侧分别固定连接长定子铁芯电枢绕组。

[0009] 优选的,所述安装外箱设置有固定连接块,所述固定连接块与理线器固定连接。

[0010] 优选的,所述鼓风装置包括机箱,所述机箱内壁底部固定连接有鼓风电机,所述鼓风电机通过输出轴转动连接有第一鼓风皮带轮,所述第一鼓风皮带轮通过皮带转动连接有第二鼓风皮带轮,所述第二鼓风皮带轮通过联轴器固定连接有螺纹杆,所述螺纹杆外壁套设有滑动块,所述滑动块顶部固定连接有第二风机。

[0011] 优选的,所述机箱内壁底部固定连接有机架,所述安装机架通过销轴转动连接有连接转动杆,所述连接转动杆通过销轴与滑动块转动连接。

[0012] 优选的,所述辅助滑动装置包括滑动轮,所述滑动轮通过连接缓冲杆,所述连接缓冲杆底部通过连接块固定连接有弹簧,所述连接缓冲杆外壁滑动连接有安装机架,所述安装机架底部与第一机架固定连接。

[0013] 优选的,所述箱体内壁两侧滑动连接有滑动套,所述滑动套内壁固定连接有连接杆。

[0014] 优选的,所述连接杆内壁转动连接有转动轮,所述转动轮数量为四个。

[0015] 优选的,所述箱体内壁两侧固定连接滑动轨道,所述第二转动齿轮通过转动轴转动连接有收卷轮。

[0016] (三)有益效果

[0017] 本发明提供了一种色带干燥收卷机。具备以下有益效果:

[0018] (1)、该色带干燥收卷机,通过第一电机和第二电机进行动力供给,通过皮带轮组带动凸轮转动,从而推动活动支撑杆推动鼓风装置进行上下移动,鼓风装置上方设置有加热器,可以将加热器的热空气向上吹,箱体内壁顶部设置的加热电阻丝可以对空气进行加热通过第一风机向下方进行吹风,色带通过转动轮进行运输,色带通过辅助滑动装置和索引轮进行索引,通过电磁滑动装置带动理线器进行移动,实现循环理线,通过收卷轮进行收卷,达到了对色带进行一定量干燥的目的,保证了收卷时传输的稳定,保证收卷之后的色带质量,提高自动化水平。

[0019] (2)、该色带干燥收卷机,通过电磁滑动装置在电磁滑动导轨上运动,通过长定子铁芯电枢绕组、悬浮和推进磁体以及导向和制动器进行定位,辅助滑动装置通过连接缓冲

杆和滑动轮进行缓冲,达到了对色带稳定整理和稳定传输的目的,保证在收卷顺利,提高工作效率,降低生产成本,适合大规模生产。

附图说明

[0020] 图1为本发明整体的结构示意图;

[0021] 图2为本发明电磁滑动装置的结构示意图;

[0022] 图3为本发明辅助滑动装置的结构示意图;

[0023] 图4为本发明鼓风装置的结构示意图。

[0024] 图中:1箱体、2第一电机、3第二电机、4电磁滑动装置、401安装外箱、402固定连接块、403滑块、404制动轨道、405悬浮和推进磁体、406导向和制动器、407滑道、408长定子铁芯电枢绕组、409安装支撑架、5辅助滑动装置、501滑动轮、502连接缓冲杆、503安装机架、504连接块、505弹簧、6鼓风装置、601鼓风电机、602第一鼓风皮带轮、603第二鼓风皮带轮、604联轴器、605螺纹杆、606滑动块、607第二风机、608连接转动杆、609安装机架、610机箱、7第一皮带轮、8第二皮带轮、9活动支撑杆、10滑动安装架、11缓冲弹簧、12凸轮、13加热器、14过滤网、15通风管、16加热室、17加热电阻丝、18第一风机、19电磁滑动轨道、20滑动套、21连接杆、22索引皮带轮、23索引轮、24行星轮、25第二动力齿轮、26第一动力齿轮、27第二动力轮、28第一动力轮、29第二转动齿轮、30第一动力齿轮、31第四皮带轮、32安装架、33安装台、34第三皮带轮、35第三电机、36第二机架、37第一机架、38理线器、39转动轮、40滑动轨道、41收卷轮。

具体实施方式

[0025] 下面将结合本发明实施例中的附图,对本发明实施例中的技术方案进行清楚、完整地描述,显然,所描述的实施例仅仅是本发明一部分实施例,而不是全部的实施例。基于本发明中的实施例,本领域普通技术人员在没有做出创造性劳动前提下所获得的所有其他实施例,都属于本发明保护的范围。

[0026] 请参阅图1-4,本发明提供一种技术方案:一种色带干燥收卷机,包括箱体1,箱体1内壁底部固定连接有第一电机2和第二电机3,第一电机2和第二电机3通过输出轴转动连接有第一皮带轮7,第一皮带轮7通过皮带转动连接有第二皮带轮8,第二皮带轮8通过转动轴固定连接在箱体1内壁顶部滑动连接有活动支撑杆9,活动支撑杆9外壁通过滑动安装架10与箱体1内壁滑动连接,活动支撑杆9外壁位于滑动安装架10和凸轮12之间的位置套设有缓冲弹簧11,活动支撑杆9顶部固定连接在箱体1内壁顶部固定连接有鼓风装置6,箱体1内壁两侧位于鼓风装置6顶部固定连接有加热器13,箱体1内壁顶部固定连接有第一风机18,第一风机18底部固定连接有加热室16,加热室16内腔设置有加热电阻丝17,加热室16外壁底部设置有通风管15,通风管15底部设置有过滤网14,箱体1外壁左侧设置有第一机架37,第一机架37顶部固定连接有辅助滑动装置5,第一机架37左侧设置有安装台33,安装台33顶部通过电机安装台固定连接在箱体1外壁顶部固定连接有第三电机35,第三电机35通过输出轴转动连接有第三皮带轮34,第三皮带轮34通过皮带转动连接有第四皮带轮31,第四皮带轮31通过转动轴固定连接在箱体1外壁顶部固定连接有第一动力齿轮30,第四皮带轮31和第一动力齿轮30通过安装架32与安装台33固定连接,第一动力齿轮30通过链条转动连接有第二转动齿轮29,第二转动齿轮29通过转动轴固定连接在箱体1外壁顶部固定连接有第一动力轮28,第一动

力轮28通过皮带转动连接有第二动力轮27,第二动力轮27通过转动轴转动连接有第一动力齿轮26,第一动力齿轮26右侧啮合连接有第二动力齿轮25,第二动力齿轮25通过内齿啮合连接有行星轮24,行星轮24通过皮带转动连接有索引皮带轮22,索引皮带轮22通过转动轴转动连接有索引轮23。

[0027] 安装台33右侧固定连接有第二机架36,第二机架36顶部固定连接有电磁滑动轨道19,电磁滑动轨道19顶部滑动连接有电磁滑动装置4。

[0028] 电磁滑动装置4包括安装外箱401,安装外箱401底部固定连接有悬浮和推进磁体405,安装外箱401外壁底部固定连接有滑块403,安装外箱401外壁对应于滑块403的位置设置有安装支撑架409,安装支撑架409底部固定连接有滑道407,滑道407与滑块403滑动连接,安装支撑架409两侧固定连接有导向和制动轨道404,安装外箱401正对应制动轨道404的位置固定连接有导向和制动器406,安装支撑架409顶部两侧分别固定连接有长定子铁芯电枢绕组408。

[0029] 安装外箱401设置有固定连接块402,固定连接块402与理线器38固定连接。

[0030] 鼓风装置6包括机箱610,机箱610内壁底部固定连接有鼓风电机601,鼓风电机601通过输出轴转动连接有第一鼓风皮带轮602,第一鼓风皮带轮602通过皮带转动连接有第二鼓风皮带轮603,第二鼓风皮带轮603通过联轴器604固定连接有螺纹杆605,螺纹杆605外壁套设有滑动块606,滑动块606顶部固定连接有第二风机607。

[0031] 机箱610内壁底部固定连接有安装机架609,安装机架609通过销轴转动连接有连接转动杆608,连接转动杆608通过销轴与滑动块606转动连接。

[0032] 辅助滑动装置5包括滑动轮501,滑动轮501通过连接缓冲杆502,连接缓冲杆502底部通过连接块504固定连接有弹簧505,连接缓冲杆502外壁滑动连接有安装机架503,安装机架503底部与第一机架37固定连接。

[0033] 箱体1内壁两侧滑动连接有滑动套20,滑动套20内壁固定连接有连接杆21。

[0034] 连接杆21内壁转动连接有转动轮39,转动轮39数量为四个。

[0035] 箱体1内壁两侧固定连接有滑动轨道40,第二转动齿轮29通过转动轴转动连接有收卷轮41。

[0036] 使用时,第一电机2和第二电机3进行动力供给,通过皮带轮组带动凸轮12转动,从而推动活动支撑杆9推动鼓风装置6进行上下移动,鼓风装置6上方设置有加热器13,可以将加热器13的热空气向上吹,箱体1内壁顶部设置的加热电阻丝17可以对空气进行加热通过第一风机18向下方进行吹风,色带通过转动轮39进行运输,色带通过辅助滑动装置5和索引轮23进行索引,通过电磁滑动装置4带动理线器38进行移动,实现循环理线,通过收卷轮41进行收卷。

[0037] 需要说明的是,在本文中,诸如第一和第二等之类的关系术语仅仅用来将一个实体或者操作与另一个实体或操作区分开来,而不一定要求或者暗示这些实体或操作之间存在任何这种实际的关系或者顺序。而且,术语“包括”、“包含”或者其任何其他变体意在涵盖非排他性的包含,从而使得包括一系列要素的过程、方法、物品或者设备不仅包括那些要素,而且还包括没有明确列出的其他要素,或者是还包括为这种过程、方法、物品或者设备所固有的要素。在没有更多限制的情况下。由语句“包括一个……限定的要素,并不排除在包括所述要素的过程、方法、物品或者设备中还存在另外的相同要素”。

[0038] 尽管已经示出和描述了本发明的实施例,对于本领域的普通技术人员而言,可以理解在不脱离本发明的原理和精神的情况下可以对这些实施例进行多种变化、修改、替换和变型,本发明的范围由所附权利要求及其等同物限定。

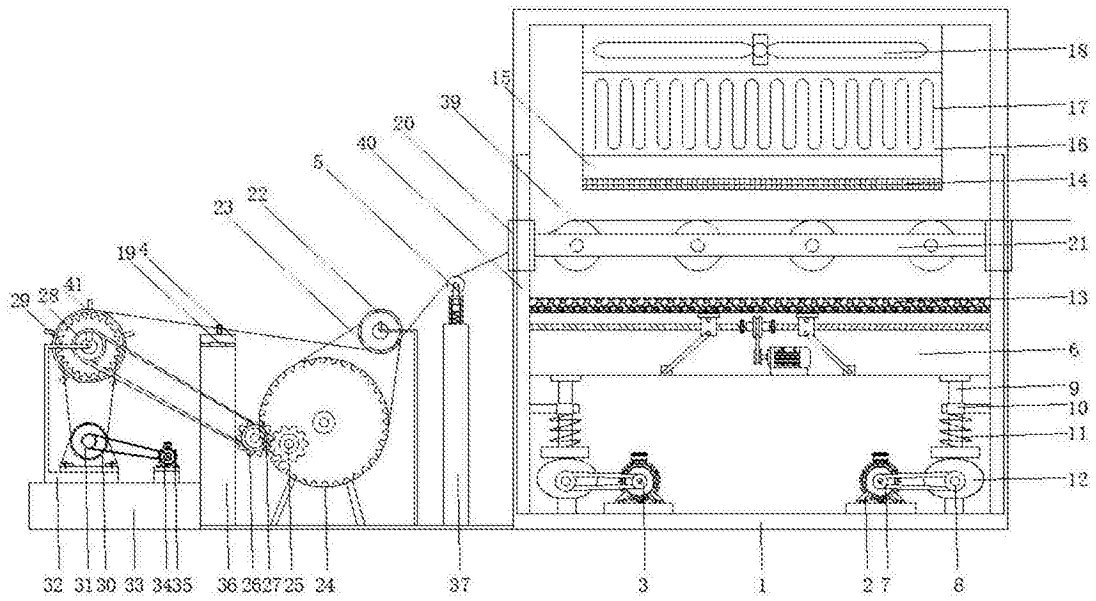


图1

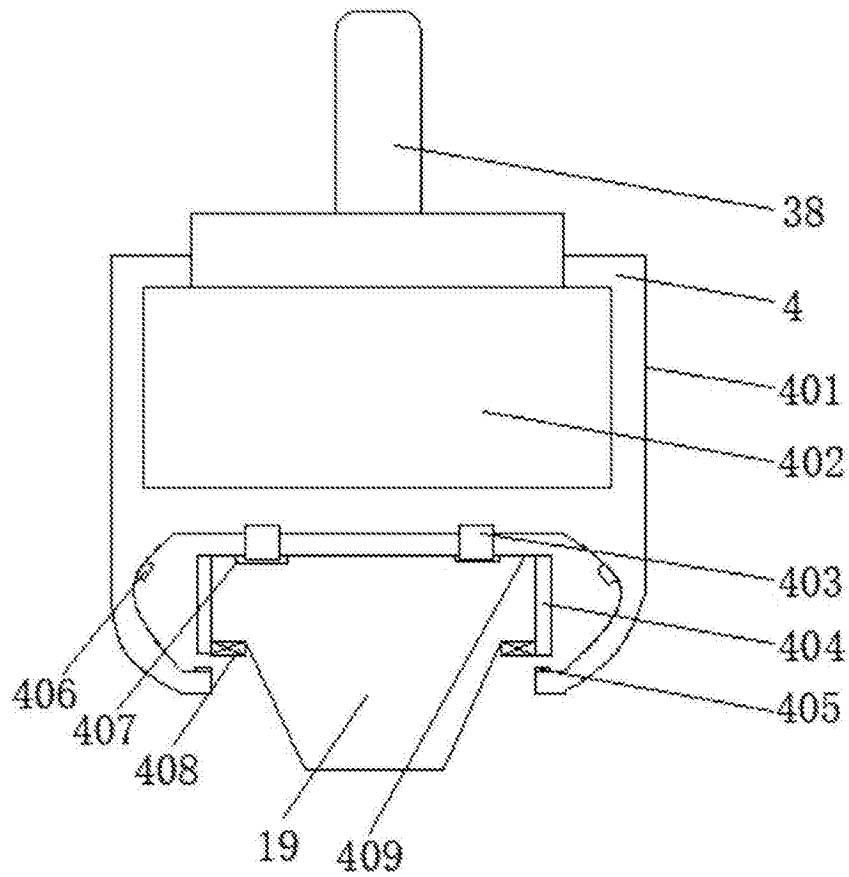


图2

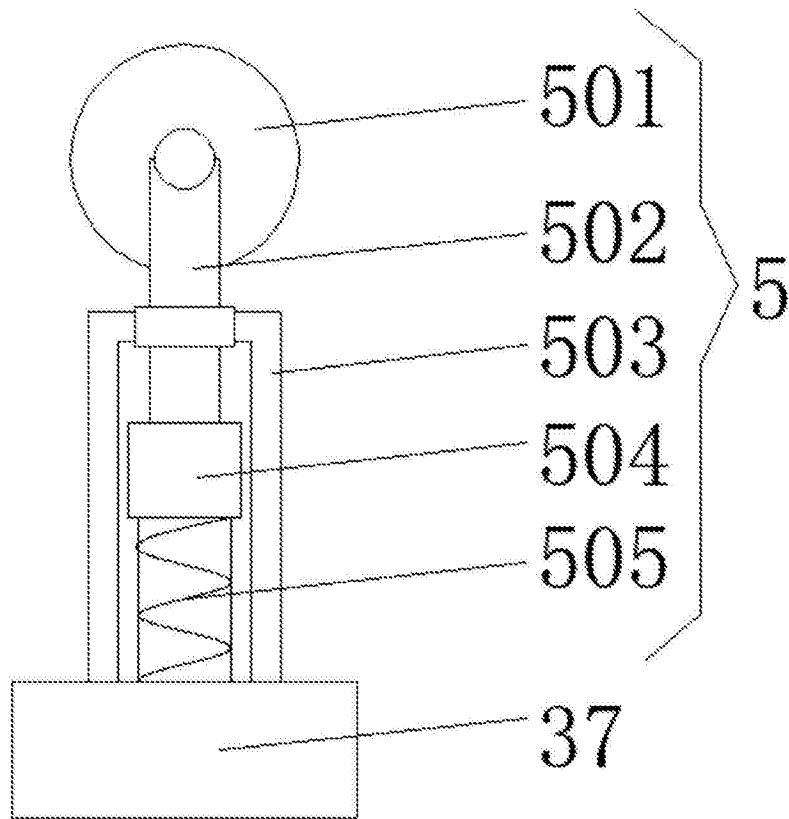


图3

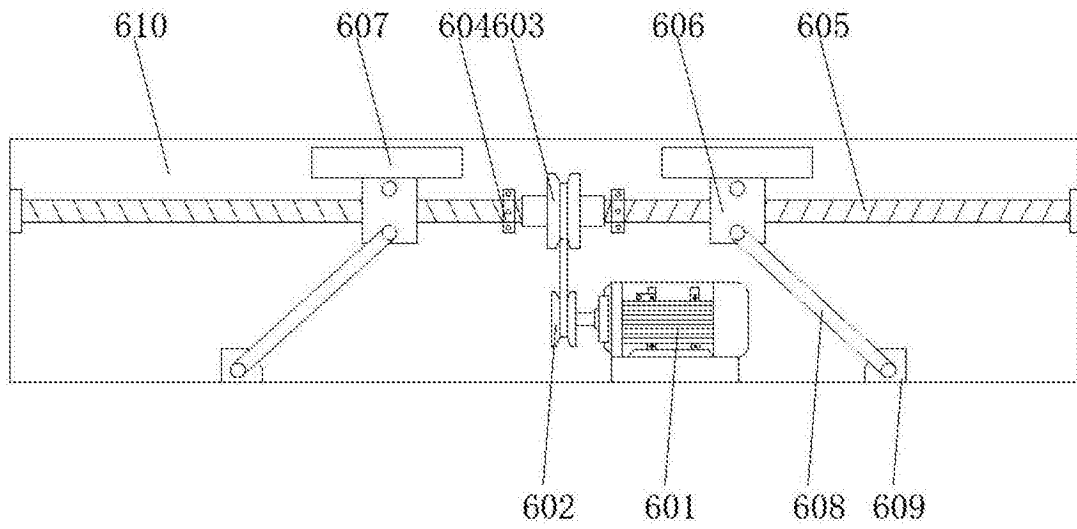


图4