



## (12) 发明专利申请

(10) 申请公布号 CN 103410345 A

(43) 申请公布日 2013. 11. 27

(21) 申请号 201310285291. 9

(22) 申请日 2013. 07. 08

(71) 申请人 中冶天工上海十三冶建设有限公司  
地址 201999 上海市宝山区牡丹江路 1325  
号 403 室 A 座

(72) 发明人 张凤勇 盛浩

(74) 专利代理机构 上海泰能知识产权代理事务  
所 31233

代理人 宋纓 孙健

(51) Int. Cl.

E04G 23/02 (2006. 01)

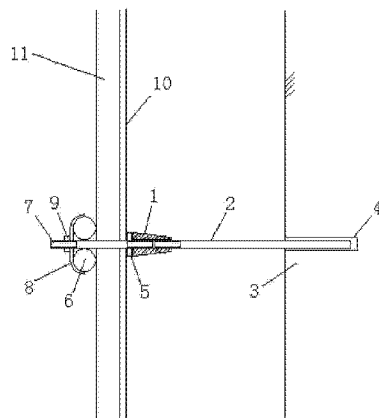
权利要求书1页 说明书3页 附图3页

### (54) 发明名称

一种钢筋混凝土柱子加固装置及方法

### (57) 摘要

本发明涉及一种钢筋混凝土柱子加固装置和方法,包括在原钢筋混凝土柱子上,利用自锚定位螺栓和自锚螺栓固定模板系统,解决了建筑物内中部柱子、建筑物外侧柱子和建筑物转角部位柱子加宽加厚时安装模板的难题,该装置可以有效控制钢筋混凝土加固柱的几何尺寸,防止浇筑混凝土时模板变形,达到加厚加宽原钢筋混凝土柱子并保证工程质量的目的。本发明制作容易,安装方便,针对性强,操作简单,解决了原钢筋混凝土柱子加固时模板系统安装的难题,具有良好的经济效益和社会效益。



1. 一种钢筋混凝土柱子加固装置,包括方木楞(11)、模板(10)和锚固螺杆(2),其特征在于,所述锚固螺杆(2)一端连接钢筋混凝土加固柱(3)侧面、另一端连接螺套(1),所述螺套(1)另一端连接双头螺杆(7),所述螺套(1)呈圆锥台形、小端连接锚固螺杆(2)大端连接双头螺杆(7),所述双头螺杆(7)另一端依次穿过模板(10)、方木楞(11)和钢管扣板(8),所述双头螺杆(7)穿过钢管扣板(8)的一端装有螺母(9),所述钢管扣板(8)和方木楞(11)之间装有2根支模钢管(6),所述支模钢管(6)位于双头螺杆(7)两侧并与双头螺杆(7)相垂直,所述支模钢管(6)被钢管扣板(8)通过螺母(9)紧固于模板(10)的外表面上,所述螺套(1)大端与模板(10)装有垫圈(5)。

2. 根据权利要求1所述的一种钢筋混凝土柱子加固装置,其特征在于,所述锚固螺杆(2)通过环氧树脂锚固在钢筋混凝土加固柱(3)的钻洞(4)内。

3. 根据权利要求1所述的一种钢筋混凝土柱子加固装置,其特征在于,所述模板(10)与原混凝土构件(3)之间的距离为新浇筑混凝土构件(13)的厚度。

4. 根据权利要求1、2或3所述的一种钢筋混凝土柱子加固装置的混凝土柱子加固方法,步骤如下:

a、在钢筋混凝土加固柱(3)侧面设置钻洞(4),根据新浇筑混凝土构件(13)的厚度和锚固螺杆(2)的长度设置钻洞(4)深度,利用环氧树脂将锚固螺杆(2)固定与钻洞(4)内,使锚固螺杆(2)露出部分与新浇筑混凝土构件(13)相配;

b、设置好新浇筑混凝土构件(13)的厚度,安装螺套(1);

c、在螺套(1)上安装双头螺杆(7),在双头螺杆(7)上套入垫圈(5);

d、将模板(10)、方木楞(11)依次安装到双头螺杆(7)上;

e、在双头螺杆(7)两侧、方木楞(11)表面上布置支模钢管(6);

f、在双头螺杆(7)上压上钢管扣板(8)压住支模钢管(6),在双头螺杆(7)上旋入螺母(9)锁紧;

g、浇筑混凝土;

h、待混凝土达到强度时拆除方木楞(11)、模板(10)和双头螺杆(7),将垫圈(5)取出;

i、利用水泥砂浆及时封闭由垫圈(5)引起的圆孔(14)。

5. 根据权利要求4所述的一种钢筋混凝土柱子加固装置的混凝土柱子加固方法,其特征在于,所述在钢筋混凝土加固柱(3)为立方体立柱,所述钢筋混凝土加固柱(3)有1到4个侧面有新浇筑混凝土构件(13)。

## 一种钢筋混凝土柱子加固装置及方法

### 技术领域

[0001] 本发明属钢筋混凝土柱子加固技术领域,特别是涉及一种钢筋混凝土柱子加固装置及方法。

### 背景技术

[0002] 一般在钢筋混凝土柱子加固过程中,多采用顶的方法安装模板系统,由于难以保证模板系统的强度、刚度和稳定性,浇筑混凝土时容易产生模板变形现象,会影响工程质量。

### 发明内容

[0003] 本发明所要解决的技术问题是提供一种钢筋混凝土柱子加固装置及方法,通过自锚定位螺栓装置和方法,有利于模板系统固定提高工程质量,有利于提高效率降低成本,制作容易,安装方便,针对性强,操作简单,提高了施工效率,具有良好的应用和推广价值。

[0004] 本发明解决其技术问题所采用的技术方案是:提供一种钢筋混凝土柱子加固装置,包括方木楞、模板和锚固螺杆,所述锚固螺杆一端连接钢筋混凝土加固柱侧面、另一端连接螺套,所述螺套另一端连接双头螺杆,所述螺套呈圆锥台形、小端连接锚固螺杆大端连接双头螺杆,所述双头螺杆另一端依次穿过模板、方木楞和钢管扣板,所述双头螺杆穿过钢管扣板的一端装有螺母,所述钢管扣板和方木楞之间装有 2 根支模钢管,所述支模钢管位于双头螺杆两侧并与双头螺杆相垂直,所述支模钢管被钢管扣板通过螺母紧固于模板的外表面上,所述螺套大端与模板装有垫圈。

[0005] 所述锚固螺杆通过环氧树脂锚固在钢筋混凝土加固柱的钻洞内。

[0006] 所述模板与原混凝土构件之间的距离为新浇筑混凝土构件的厚度。

[0007] 一种钢筋混凝土柱子加固装置的混凝土柱子加固方法,步骤如下:

[0008] a、在钢筋混凝土加固柱侧面设置钻洞,根据新浇筑混凝土构件的厚度和锚固螺杆的长度设置钻洞深度,利用环氧树脂将锚固螺杆固定与钻洞内,使锚固螺杆露出部分与新浇筑混凝土构件相配;

[0009] b、设置好新浇筑混凝土构件的厚度,安装螺套;

[0010] c、在螺套上安装双头螺杆,在双头螺杆上套入垫圈;

[0011] d、将模板、方木楞依次安装到双头螺杆上;

[0012] e、在双头螺杆两侧、方木楞表面上布置支模钢管;

[0013] f、在双头螺杆上压上钢管扣板压住支模钢管,在双头螺杆上旋入螺母锁紧;

[0014] g、浇筑混凝土;

[0015] h、待混凝土达到强度时拆除方木楞、模板和双头螺杆,将垫圈取出;

[0016] i、利用水泥砂浆及时封闭由垫圈引起的圆孔。

[0017] 所述在钢筋混凝土加固柱为立方体立柱,所述钢筋混凝土加固柱有 1 到 4 侧面有新浇筑混凝土构件。

[0018] 有益效果

[0019] 本发明制作容易,安装方便,针对性强,操作简单,降低了工程成本,提高了施工效率,保证了工程质量,便于推广。

### 附图说明

[0020] 图 1 为本发明加固装置安装后的结构示意图。

[0021] 图 2 为本发明完成步骤 h 后的状态示意图。

[0022] 图 3 为本发明四周型浇筑的模板安装的外部示意图。

[0023] 图 4 为本发明四周型浇筑的模板安装截面的示意图。

[0024] 图 5 为本发明转角型浇筑的模板安装的外部示意图。

[0025] 图 6 为本发明转角型浇筑的模板安装截面的示意图。

[0026] 图 7 为本发明单侧浇筑的模板安装的外部示意图。

[0027] 图 8 为本发明单侧浇筑的模板安装截面的示意图。

### 具体实施方式

[0028] 下面结合具体实施例,进一步阐述本发明。应理解,这些实施例仅用于说明本发明而并不用于限制本发明的范围。此外应理解,在阅读了本发明讲授的内容之后,本领域技术人员可以对本发明作各种改动或修改,这些等价形式同样落于本申请所附权利要求书所限定的范围。

[0029] 如图 1 至 5 所示,一种钢筋混凝土柱子加固装置,包括方木楞 11、模板 10 和锚固螺杆 2,所述锚固螺杆 2 一端连接钢筋混凝土加固柱 3 侧面、另一端连接螺套 1,所述螺套 1 另一端连接双头螺杆 7,所述螺套 1 呈圆锥台形、小端连接锚固螺杆 2 大端连接双头螺杆 7,所述双头螺杆 7 另一端依次穿过模板 10、方木楞 11 和钢管扣板 8,所述双头螺杆 7 穿过钢管扣板 8 的一端装有螺母 9,所述钢管扣板 8 和方木楞 11 之间装有 2 根支模钢管 6,所述支模钢管 6 位于双头螺杆 7 两侧并与双头螺杆 7 相垂直,所述支模钢管 6 被钢管扣板 8 通过螺母 9 紧固于模板 10 的外表面上,所述螺套 1 大端与模板 10 装有垫圈 5。

[0030] 所述锚固螺杆 2 通过环氧树脂锚固在钢筋混凝土加固柱 3 的钻洞 4 内。

[0031] 所述模板 10 与原混凝土构件 3 之间的距离为新浇筑混凝土构件 13 的厚度。

[0032] 一种钢筋混凝土柱子加固装置的混凝土柱子加固方法,步骤如下:

[0033] a、在钢筋混凝土加固柱 3 侧面设置钻洞 4,根据新浇筑混凝土构件 13 的厚度和锚固螺杆 2 的长度设置钻洞 4 深度,利用环氧树脂将锚固螺杆 2 固定与钻洞 4 内,使锚固螺杆 2 露出部分与新浇筑混凝土构件 13 相配;

[0034] b、设置好新浇筑混凝土构件 13 的厚度,安装螺套 1;

[0035] c、在螺套 1 上安装双头螺杆 7,在双头螺杆 7 上套入垫圈 5;

[0036] d、将模板 10、方木楞 11 依次安装到双头螺杆 7 上;

[0037] e、在双头螺杆 7 两侧、方木楞 11 表面上布置支模钢管 6;

[0038] f、在双头螺杆 7 上压上钢管扣板 8 压住支模钢管 6,在双头螺杆 7 上旋入螺母 9 锁紧;

[0039] g、浇筑混凝土;

[0040] h、待混凝土达到强度时拆除方木楞 11、模板 10 和双头螺杆 7,将垫圈 5 取出;

[0041] i、利用水泥砂浆及时封闭由垫圈 5 引起的圆孔 14。

[0042] 所述在钢筋混凝土加固柱 3 为立方体立柱,所述钢筋混凝土加固柱 3 有 1 到 4 个侧面有新浇筑混凝土构件 13。

[0043] 图 3 和 4 中部柱子模板安装情况:中部柱子模板安装时,在原钢筋混凝土柱子 3 上钻洞 4,利用环氧树脂将自锚定位螺栓 15 锚固在原钢筋混凝土柱子 3 上,控制其外露尺寸可以有效控制模板 10 的位置。方木楞 11 和模板 10 均为木材制作,安装时利用钢钉连接组合,自锚定位螺栓 15 或自锚螺栓 12 通过支模钢管 6 将模板系统有效固定,达到准确安装固定模板并承受混凝土的压力。

[0044] 图 1 中自锚定位螺栓安装情况:自锚定位螺栓 15 设在钢筋混凝土加固柱 13 需要加宽的侧面,由圆台形螺套 1、锚固螺杆 2、垫圈 5、双头螺杆 7、钢管扣板 8 和螺母 9 组成。安装时,在原钢筋混凝土柱子 3 上钻洞 4,利用环氧树脂将自锚定位螺栓 15 锚固在原钢筋混凝土柱子 3 上,控制其外露尺寸可以有效控制模板 10 的位置,达到准确安装固定模板并承受混凝土的压力。

[0045] 图 2 中钢筋混凝土加固柱拆模后示意图:自锚定位螺栓 15 部位拆除后,将垫圈 5 取出,产生的圆孔 14 利用水泥砂浆及时封闭。

[0046] 图 7 和 8 中外侧柱子模板安装情况:外侧柱子模板安装时,外侧不需加厚部位采用自锚螺栓 12 并在原钢筋混凝土柱子 3 上钻洞 4,利用环氧树脂将自锚螺栓 12 锚固在原钢筋混凝土柱子 3 上通过支模钢管 6 将模板系统有效固定,其他三侧模板采用自锚定位螺栓 15 固定。

[0047] 图 5 和 6 中的转角部位柱子模板安装情况:转角部位柱子模板安装时,不需加厚的两个侧面采用自锚螺栓 12 并在原钢筋混凝土柱子 3 上钻洞 4,利用环氧树脂将自锚螺栓 12 锚固在原钢筋混凝土柱子 3 上通过支模钢管 6 将模板系统有效固定,其他两侧模板采用自锚定位螺栓 15 固定。

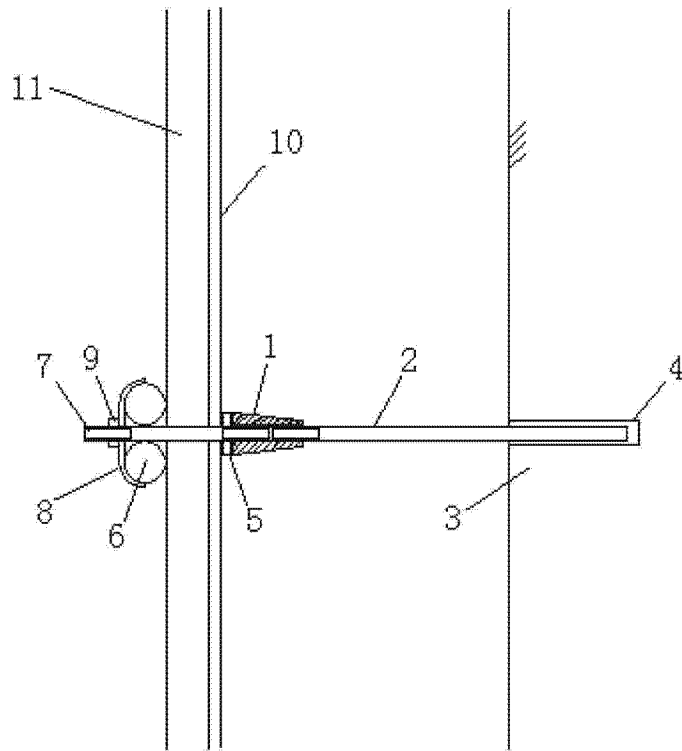


图 1

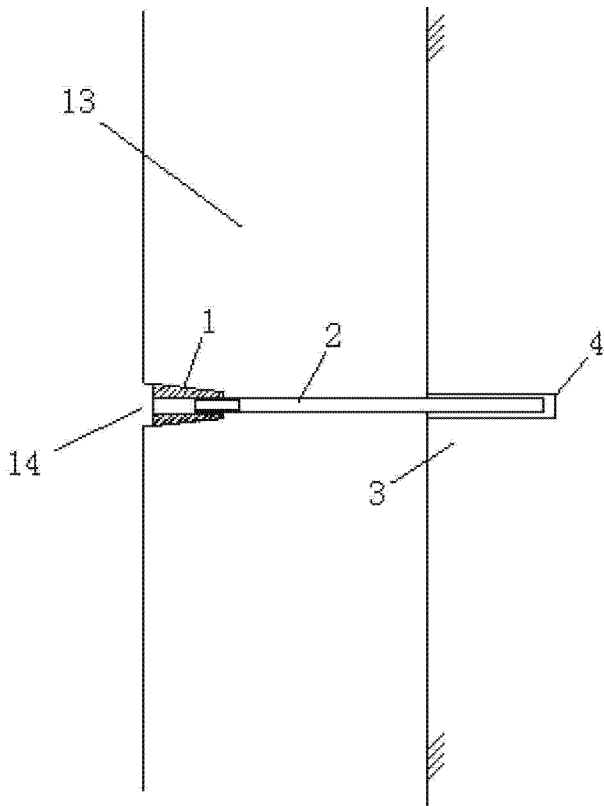


图 2

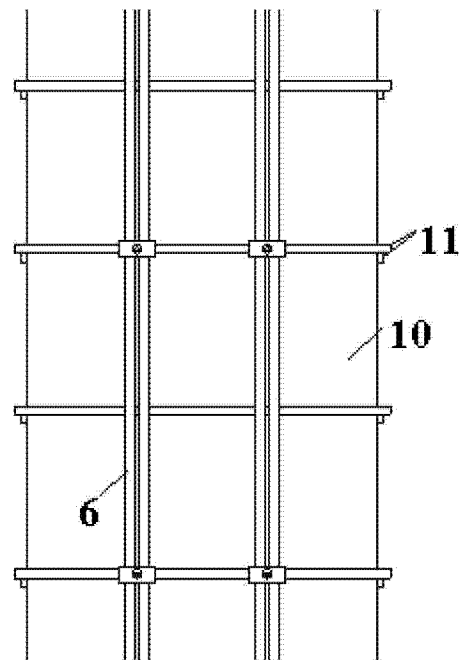


图 3

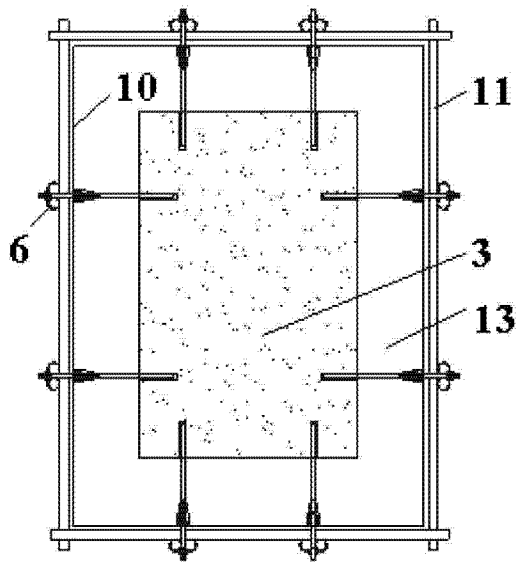


图 4

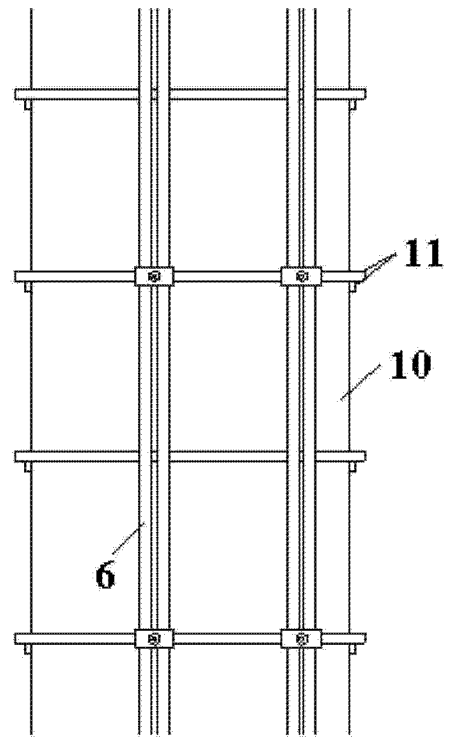


图 5

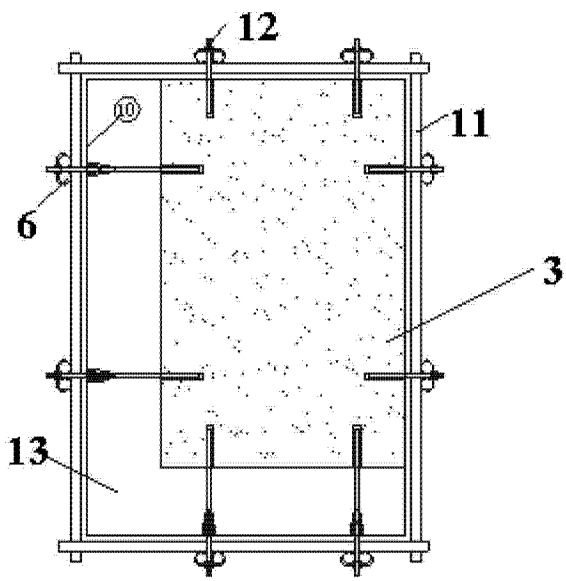


图 6

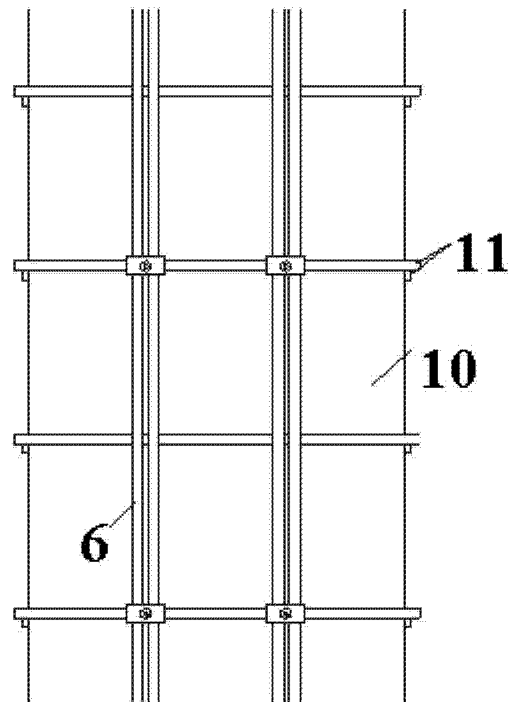


图 7

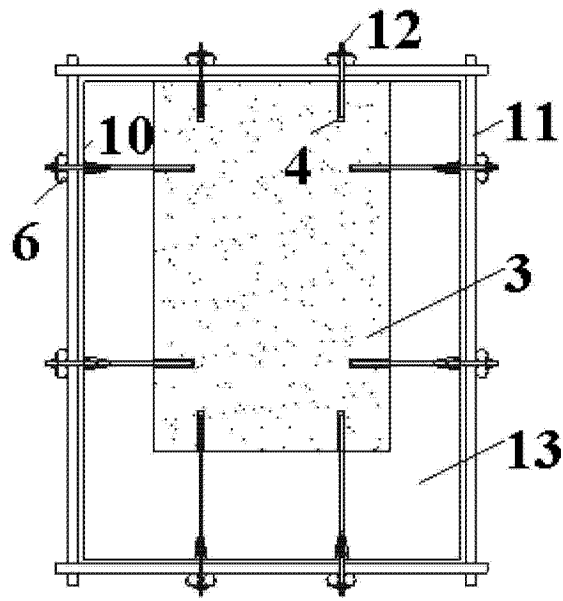


图 8