



(12)发明专利申请

(10)申请公布号 CN 107215505 A

(43)申请公布日 2017.09.29

(21)申请号 201710573836.4

B65B 25/00(2006.01)

(22)申请日 2017.07.14

(71)申请人 无锡市荣景晨机械有限公司

地址 214000 江苏省无锡市南长区南湖大道789号D幢一楼

(72)发明人 唐好 刘华 石乾清 张汝阳

(74)专利代理机构 无锡市汇诚永信专利代理事务所(普通合伙) 32260

代理人 张欢勇

(51)Int.Cl.

B65B 35/44(2006.01)

B65B 57/20(2006.01)

B65B 31/04(2006.01)

B65B 5/10(2006.01)

B65B 51/10(2006.01)

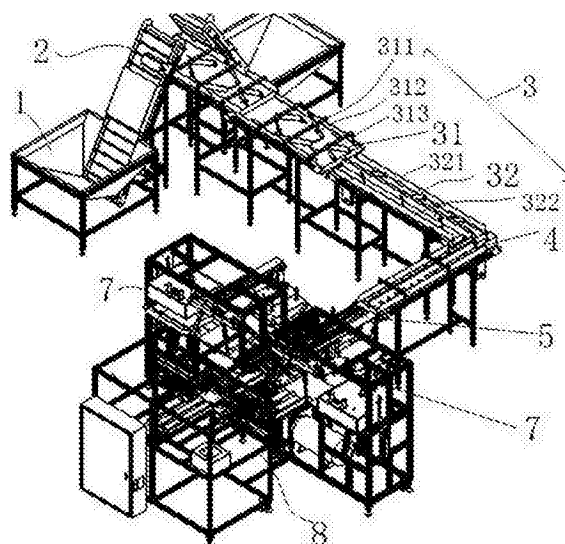
权利要求书1页 说明书5页 附图10页

(54)发明名称

香肠自动包装机

(57)摘要

本发明涉及一种香肠自动包装机,包括依次设置的香肠提升机、输送线、排序计数装置、推送装置、接料装置及抽真空包装装置,输送线包括横向输送线和纵向输送线,输送线对香肠进行初步排序,排序计数装置包括将各香肠依次分隔开以便计数的分隔器及计数传感器,推送装置包括再次使香肠紧密排布的紧排输送带及推送器,推送器将紧排输送带上的设定数量的香肠推入接料装置,接料装置将定额的香肠送入抽真空包装装置,抽真空包装装置对该定额的香肠真空包装成袋。本发明的包装机自动化程度比较高,几乎不用人工,自动排序,自动计数分组,然后抽真空热封,完成一定数量香肠的装袋,可以显著提高包装效率,降低工人的工作量。



1. 香肠自动包装机,其特征在于:包括依次设置的香肠提升机、输送线、排序计数装置、推送装置、接料装置及抽真空包装装置,输送线包括横向输送线和纵向输送线,提升机将香肠输送至横向输送线上,横向输送线用于将香肠横向排布并间隔开,横向输送线末端的香肠进入到纵向输送线上,纵向输送线的输送速度低于横向输送线的输送速度以使香肠纵向紧密排布,排序计数装置包括将各香肠依次分隔开以便计数的分隔器及计数传感器,推送装置包括再次使香肠紧密排布的紧排输送带及推送器,推送器将紧排输送带上的设定数量的香肠推入接料装置,接料装置将定额的香肠送入抽真空包装装置,抽真空包装装置对该定额的香肠真空包装成袋。

2. 根据权利要求1所述的香肠自动包装机,其特征在于:横向输送线包括横向输送机架,机架上设有横向输送带,机架上于横向输送带上方设有倾斜的挡板,以使得凌乱的香肠横向。

3. 根据权利要求2所述的香肠自动包装机,其特征在于:横向输送线包括第一横向输送线、第二横向输送线,第二横向输送线包括两条平行的子输送带,以实现香肠的分流。

4. 根据权利要求3所述的香肠自动包装机,其特征在于:第一横向输送线上的挡板包括“八”字形和V形挡板,“八”字形和V形挡板沿第一横向输送线的输送方向依次交错布置,以对香肠初步排序。

5. 根据权利要求3所述的香肠自动包装机,其特征在于:机架上设有将两子输送带隔开的隔板,第二横向输送线上的挡板分别对应子输送带且设置在隔板上。

6. 根据权利要求1所述的香肠自动包装机,其特征在于:分隔器包括转盘,转盘圆周上均布有分隔齿,相邻两个分隔齿之间形成一个容纳香肠的分隔槽,排序计数装置还包括分隔输送带,分隔输送带的输送速度低于纵向输送线的输送速度,排序计数装置还包括中间输送带,中间输送带位于分隔器与紧排输送带之间。

7. 根据权利要求1所述的香肠自动包装机,其特征在于:接料装置包括接料机架,接料机架上设有接料盘,接料盘可以沿接料机架横向移动,接料机架还设有随接料盘移动的推料板,推料板用于将放置在接料盘上的第一组香肠推入香肠包装袋中。

8. 根据权利要求7所述的香肠自动包装机,其特征在于:接料盘还可以上下升降,接料盘具有接料槽,接料装置还包括可以沿纵向插入接料盘以使得接料盘可以盛放第二组香肠的插板;接料盘接收第一组香肠后,接料盘下降,插板插入,第二组香肠置于插板上,插板退回,使第一组香肠、第二组香肠上下层叠。

9. 根据权利要求8所述的香肠自动包装机,其特征在于:推料板包括推料板本体,推料板本体上设有分料板,分料板位于接料盘上方且与接料盘延伸方向一致,以使得在接料盘上形成有对应并排的两组香肠的接料槽,推料板上设有供插板插入的插槽,插板前部设有避让分料板的避让槽。

香肠自动包装机

技术领域

[0001] 本发明涉及食品包装设备,具体涉及一种香肠自动包装机。

背景技术

[0002] 香肠是人们常用食品之一,在我国每年产销量达300多万吨。单个香肠的包装,在包装过程中,需要人工抓取将香肠装入袋中,不仅效率底下,工作量大,而且手抓装袋时,工人手的温度及手抓力对香肠产品质量都会产生不好的影响。现有的包装机械,也不适用将双层排布的数量较多的香肠装入一个袋中的包装。

发明内容

[0003] 本发明的目的是提供一种香肠自动包装机,以提高香肠包装的自动化程度。

[0004] 为实现上述目的,本发明香肠自动包装机采用如下技术方案:香肠自动包装机,包括依次设置的香肠提升机、输送线、排序计数装置、推送装置、接料装置及抽真空包装装置,输送线包括横向输送线和纵向输送线,提升机将香肠输送至横向输送线上,横向输送线用于将香肠横向排布并间隔开,横向输送线末端的香肠进入到纵向输送线上,纵向输送线的输送速度低于横向输送线的输送速度以使香肠纵向紧密排布,排序计数装置包括将各香肠依次分隔开以便计数的分隔器及计数传感器,推送装置包括再次使香肠紧密排布的紧排输送带及推送器,推送器将紧排输送带上的设定数量的香肠推入接料装置,接料装置将定额的香肠送入抽真空包装装置,抽真空包装装置对该定额的香肠真空包装成袋。

[0005] 进一步优选,横向输送线包括横向输送机架,机架上设有横向输送带,机架上于横向输送带上方设有倾斜的挡板,以使得凌乱的香肠横向。

[0006] 进一步优选,横向输送线包括第一横向输送线、第二横向输送线,第二横向输送线包括两条平行的子输送带,以实现香肠的分流。

[0007] 进一步优选,第一横向输送线上的挡板包括“八”字形和V形挡板,“八”字形和V形挡板沿第一横向输送线的输送方向依次交错布置,以对香肠初步排序。先对香肠初步排序,以利于后续的计数、分组。

[0008] 进一步优选,机架上设有将两子输送带隔开的隔板,第二横向输送线上的挡板分别对应子输送带且设置在隔板上。

[0009] 进一步优选,分隔器包括转盘,转盘圆周上均布有分隔齿,相邻两个分隔齿之间形成一个容纳香肠的分隔槽,排序计数装置还包括分隔输送带,分隔输送带的输送速度低于纵向输送线的输送速度,排序计数装置还包括中间输送带,中间输送带位于分隔器与紧排输送带之间。

[0010] 进一步优选,接料装置包括接料机架,接料机架上设有接料盘,接料盘可以沿接料机架横向移动,接料机架还设有随接料盘移动的推料板,推料板用于将放置在接料盘上的第一组香肠推入香肠包装袋中。

[0011] 进一步优选,接料盘还可以上下升降,接料盘具有接料槽,接料装置还包括可以沿

纵向插入接料盘以使得接料盘可以盛放第二组香肠的插板；接料盘接收第一组香肠后，接料盘下降，插板插入，第二组香肠置于插板上，插板退回，使第一组香肠、第二组香肠上下层叠。设置可抽拉的插板，可以实现接收第二组香肠，插板退出后，第二组香肠落至第一组香肠上，不容易乱。

[0012] 进一步优选，推料板包括推料板本体，推料板本体上设有分料板，分料板位于接料盘上方且与接料盘延伸方向一致，以使得在接料盘上形成有对应并排的两组香肠的接料槽，推料板上设有供插板插入的插槽，插板前部设有避让分料板的避让槽。

[0013] 本发明的有益效果：本发明的香肠自动包装机，包括依次设置的香肠提升机、输送线、排序计数装置、推送装置、接料装置及抽真空包装装置，输送线包括横向输送线和纵向输送线，提升机将香肠输送至横向输送线上，横向输送线用于将香肠横向排布并间隔开，横向输送线末端的香肠进入到纵向输送线上，纵向输送线的输送速度低于横向输送线的输送速度以使香肠纵向紧密排布，排序计数装置包括将各香肠依次分隔开，通过计数传感器计数，控制好每袋的香肠数量。香肠按照设定数量在紧排输送带成组后，推送器将紧排输送带上香肠推入接料装置，接料装置将定额的香肠送入抽真空包装装置，抽真空包装装置对该定额的香肠真空包装成袋。本发明的包装机自动化程度比较高，几乎不用人工，自动排序，自动计数分组，然后抽真空热封，完成一定数量香肠的装袋，可以显著提高包装效率，降低工人的工作量。

附图说明

[0014] 图1是本发明香肠自动包装机实施例的结构示意图；

[0015] 图2是本发明香肠自动包装机中输送线的原理示意图；

[0016] 图3是图1中排序计数装置的结构示意图；

[0017] 图4是图1中接料装置的结构示意图；

[0018] 图5是图1中接料装置的结构示意图(插板插入状态)；

[0019] 图6是图4中推料板的结构示意图；

[0020] 图7是图1中抽真空包装装置的结构示意图；；

[0021] 图8是图7中撑袋机构的结构示意图；

[0022] 图9是图1中抽真空包装装置的另一角度的视图；

[0023] 图10是图9中的局部放大图；

[0024] 图11是本发明香肠自动包装机实施例在图1基础上翻转一定角度后的部分结构示意图。

[0025] 附图中标记对应名称：1、料仓，2、提升机，3、横向输送线，4、纵向输送线，5、排序计数装置，7、抽真空包装装置，8、接料装置，31、第一横向输送线，311、撑杆，312、“八”字形挡板，313、V形挡板，314、主输送带，32、第二横向输送线，321、第一子输送带，322、第二子输送带，323、挡板，50、排序机架，51、分隔输送带，52、分隔器，53、分隔槽，54、中间输送带，55、紧排输送带，56、推动器，70、放袋架，71、取袋机构，711、真空吸盘，712、取袋导轨，72、主机架，73、撑袋机构，731、撑袋横梁，732、撑袋气缸，733、气缸接头，734、第一撑杆，735、第二撑杆，736、连杆，737、第一撑板，738、第二撑板，74、抽真空热封机构，741、真空罩，742、翻转气缸，743、热封支撑板，744、控制气缸，745、铰接块，75、移袋机构，751、推送板。

具体实施方式

[0026] 下面将结合本发明实施例中的附图,对本发明实施例中的技术方案进行清楚、完整地描述。

[0027] 本发明香肠自动包装机实施例:如图1-图11所示,包括依次设置的香肠提升机2、输送线、排序计数装置5、推送装置、接料装置8及抽真空包装装置7,输送线包括垂直连接的横向输送线3和纵向输送线4,提升机2将香肠a输送至横向输送线3上,横向输送线3用于将香肠a横向排布并间隔开,横向输送线末端的香肠进入到纵向输送线4上,纵向输送线4的输送速度低于横向输送线的输送速度以使香肠纵向紧密排布,排序计数装置包括将各香肠依次分隔开以便计数的分隔器及计数传感器,推送装置包括再次使香肠紧密排布的紧排输送带及推送器,推送器将紧排输送带上的设定数量的香肠推入接料装置8,接料装置8将定额的香肠送入抽真空包装装置7,抽真空包装装置7对该定额的香肠真空包装成袋。

[0028] 具体地,香肠提升机2下端处设有料仓1,提升机包括提升输送带,提升输送带由电机驱动,提升输送带上设有横槽,以供香肠进入,并被提升。

[0029] 横向输送线包括横向输送机架,机架上设有横向输送带。横向输送线包括第一横向输送线31、第二横向输送线32,第一横向输送线31、第二横向输送线32首尾相连,第二横向输送线32的首端低于第一横向输送线31的末端。第一横向输送线31上设有倾斜的挡板,该挡板包括“八”字形挡板312和V形挡板313,“八”字形挡板和V形挡板沿第一横向输送线的输送方向依次交错布置,以对香肠初步排序。挡板固定在设置在横向输送机架上的撑杆311上。

[0030] 第一横向输送线31上的输送带为主输送带314,第二横向输送线32包括两条平行的子输送带,分别记为第一子输送带321、第二子输送带322,以实现香肠的分流,且使得凌乱的香肠横向。机架上设有将两子输送带隔开的隔板,隔板与横向输送机架之间形成两条输送通道,第二横向输送线上的挡板分别对应子输送带且设置在隔板上,第二横向输送线上的挡板323为片状,两挡板323围成V字形,也可用一体的V形板。

[0031] 纵向输送线4包括纵向输送机架,纵向输送机架上设有两条并列的纵向输送带,从子输送带上的掉落的香肠,分别落到纵向输送带上,第二横向输送线的两子输送带长度不一,以适配纵向输送带,衔接好。

[0032] 排序计数装置包括排序机架50,分隔器52设置在排序机架50上,分隔器52包括转盘,转盘圆周上均布有分隔齿,相邻两个分隔齿之间形成一个容纳香肠的分隔槽53,排序计数装置还包括分隔输送带51,分隔输送带51的输送速度 V_2 低于纵向输送线的输送速度 V_1 ,排序计数装置还包括中间输送带54,中间输送带54位于分隔器52与紧排输送带55之间。分隔器52的线速度 $V_3 = V_2$,中间输送带输送速度 $V_4 > V_3$ 。紧排输送带55的输送速度 $V_5 < V_4$ 。分隔器52有并列的两组,分别对应纵向输送线上的两组香肠。香肠在分隔输送带上紧密排列,经过分隔器的分散,香肠独立开来,进入到中间输送带54,排序机架上于中间输送带附近装有光电传感器或电容式传感器计数检测。香肠被分离开来,各香肠之间有间隙,可以提高计数精度。控制好各输送带的速度,紧排输送带上的香肠13根为一组,有并列的两组,共26根,被推动器56推入接料装置。推送器包括推送架,推送架上设有刮板,在气缸的推动下,可以往复移动。

[0033] 接料装置包括接料机架80,接料机架上设有接料盘81,接料盘81可以沿接料机架横向移动。接料盘81有横向间隔设置的两组。接料盘81安装在接料座85上,接料座85导向装配在接料机架上,接料机架上设有横向延伸的水平导轨86。接料座85上还设有升降导轨,接料座85上下导向装配在升降导轨87上,可以上下升降以带动接料盘81上下升降。接料盘具有接料槽,接料装置还包括可以沿纵向插入接料盘以使得接料盘可以盛放第二组香肠的插板88。接料机架还设有随接料盘移动的推料板82,推料板82用于将放置在接料盘81上的一组香肠推入香肠包装袋中。推料板82包括推料板本体820,推料板本体820前下部设有分料板821,分料板821位于接料盘上方的延伸方向与接料盘的延伸方向一致,以使得接料盘形成有对应并排的两组香肠的接料槽811,接料槽呈抽屉式结构,分料板821上设有供插板88插入的插槽822,插板88前部设有避让分料板821的避让槽。接料盘81接收第一组的26根香肠后,接料盘下降,插板88插入,第二组的26根香肠置于插板上,插板退回,使第一组香肠、第二组香肠上下层叠,52根香肠形成最终的待包装的包装组。第一组的26根香肠是包括分别处于两个接料槽中的13根。在插板插入后,插板与分料板之间也是形成有两个接料槽的。接料盘的上下升降及推料板的动作均是通过相应的气缸驱动,例如控制推料板的推料气缸83。接料座85的在水平导轨上的横向移动依靠链条驱动。接料机架的两侧还设有缓冲器89,以对接料盘的横向移动的极限位置限位并起到缓冲的作用。

[0034] 抽真空包装装置7包括放袋架70、主机架72,主机架72上设有移袋机构75、取袋机构71、撑袋机构73、抽真空热封机构74。放袋架上事先叠放有包装香肠用的包装袋b。取袋机构71包括真空吸盘711,真空吸盘711通过取袋座导向装配在取袋导轨712上,取袋座通过无杆气缸驱动,在无杆气缸驱动下,真空吸盘沿取袋导轨往复移动,可以在工作位和放袋架之间的区域切换。真空盘711移动到放袋架上方,真空盘在升降气缸的作用下,下降,并将包装袋吸起,随后移动到工作位处,此时,撑袋机构73会动作,撑袋机构73将包装袋撑开,堆叠好的52根香肠在推料板的推动下,送入包装袋内。抽真空包装装置有左右两组,对应两组接料盘,以提高包装效率。

[0035] 如图8所示,撑袋机构73包括撑袋横梁731,撑袋横梁731的两端通过轴承转动装配在主机架上。撑袋横梁上设有长孔、气缸固定板739,撑袋气缸732可旋转固定在气缸固定板739上。撑袋横梁731的旋转由旋转气缸730驱动。撑袋气缸732的端部连接有气缸接头733,气缸接头处铰接有第一撑杆734,第一撑杆穿入撑袋横梁的长孔且靠近气缸接头处铰接在撑袋横梁上,撑袋横梁上还铰接有第二撑杆735,第一撑杆734、第二撑杆735之间通过连杆736连接,连杆的一端与第一撑杆734同轴铰接在气缸接头33处。第一撑杆734、第二撑杆735的下端分别连接有第一撑板737、第二撑板738。第一撑板、第二撑板为L形板。第一撑板、第二撑板的下端的弯折板段作为撑袋部。

[0036] 包装袋内装好52根香肠后,包装袋在移袋机构的作用下,被送至真空热封机构处。移袋机构包括推送板751及驱动推送板的推送气缸,推送气缸采用无杆气缸且设置在主机架的下侧。在主机架的支撑面板上设置相应的开口槽,对推送板移动让位即可。抽真空热封机构包括放置在热封支撑板743上的真空罩741、真空罩741可以上下升降以打开或关闭,真空罩741的上下运动由控制气缸744驱动,抽真空、热封的原理属于现有技术,不再详述。真空罩上升后,包装袋进入抽真空区域,到位后,真空罩下降,进行抽真空、热封处理。热封支撑板743设有对应包装袋封口处的热封槽。热封支撑板743底部的一侧通过铰接块745铰接

在设置在主机架上的固定座746上,另一侧设有翻转气缸742,翻转气缸742可以驱使热封支撑板绕铰接块745处的铰接轴线倾斜翻转,以使得热封支撑板743倾斜,热封好的包装袋可以滑落,进入下一个工序,被输送走。主机架上还设有缓冲器747,以对复位过程中的热封支撑板缓冲。

[0037] 本发明的包装机降低了人工成本,提高了包装的效率。相比于其他类似的香肠包装机器,其优点是:对香肠形状要求不高,兼容性好。香肠有无肠衣,一定弯曲范围内以及一定长度范围内都可以用本发明的包装机。

[0038] 在其他实施例中,分隔器也可不采用圆盘式的结构,例如采用输送带式的,输送带上沿输送方向间隔设置分隔齿,进行循环,进一步地,可以在该输送带上方设置挡止板,挡止板与输送带之间的间隙满足不允许未进入到分隔槽中的香肠通过。

[0039] 在其他实施例中,对于待包装的数量比较少时,也可采用机械手作为接料装置,并通过机械手将香肠装入包装袋中,由另外的机械手将包有香肠的包装袋送至真空包装装置进行真空包装。在其他实施例中,也可由人工介入,例如将接料装置上的成组的香肠由人工装袋。

[0040] 本实施例中抽真空包装装置,是针对两层的数量比较多的香肠的包装,才导致结构复杂。在其他实施例中,数量较少的或单层香肠包装时,也可采用现有的真空包装机,与输送线对接配合使用。

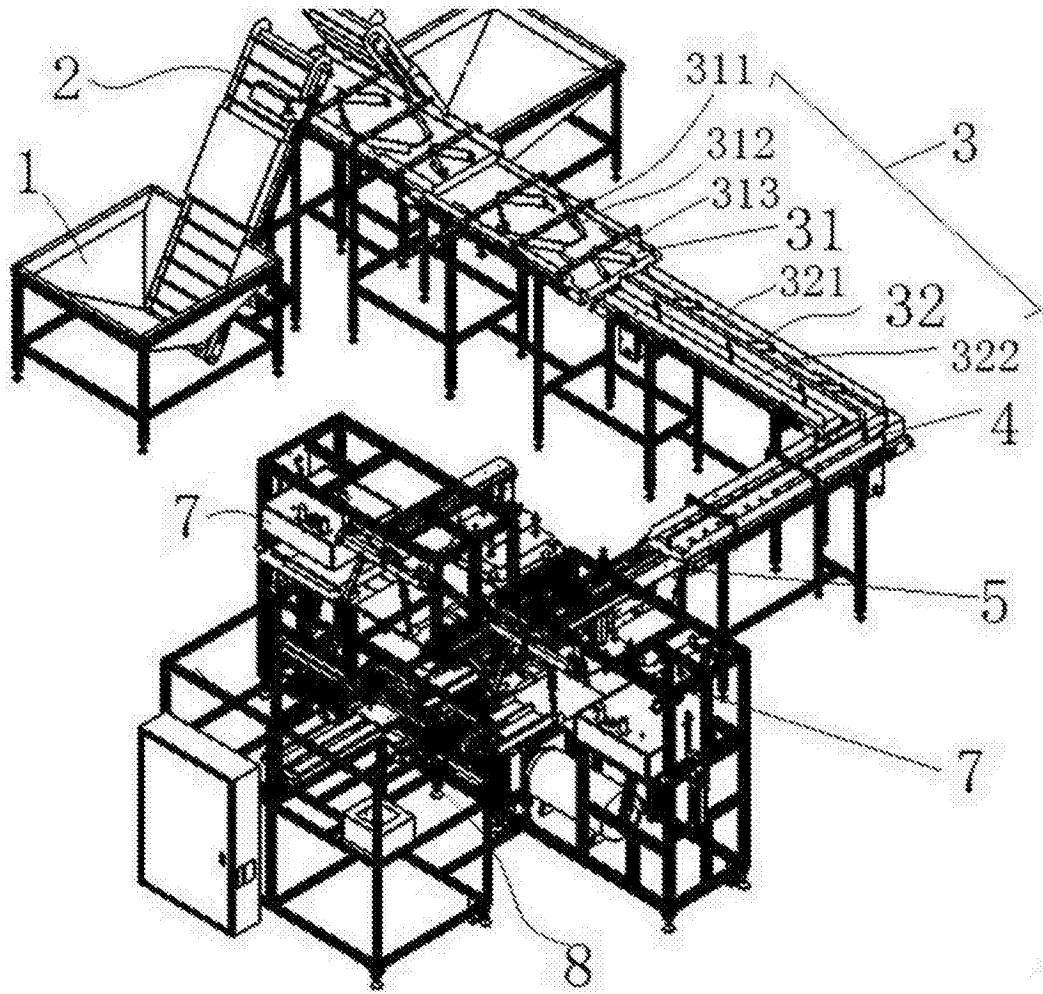


图1

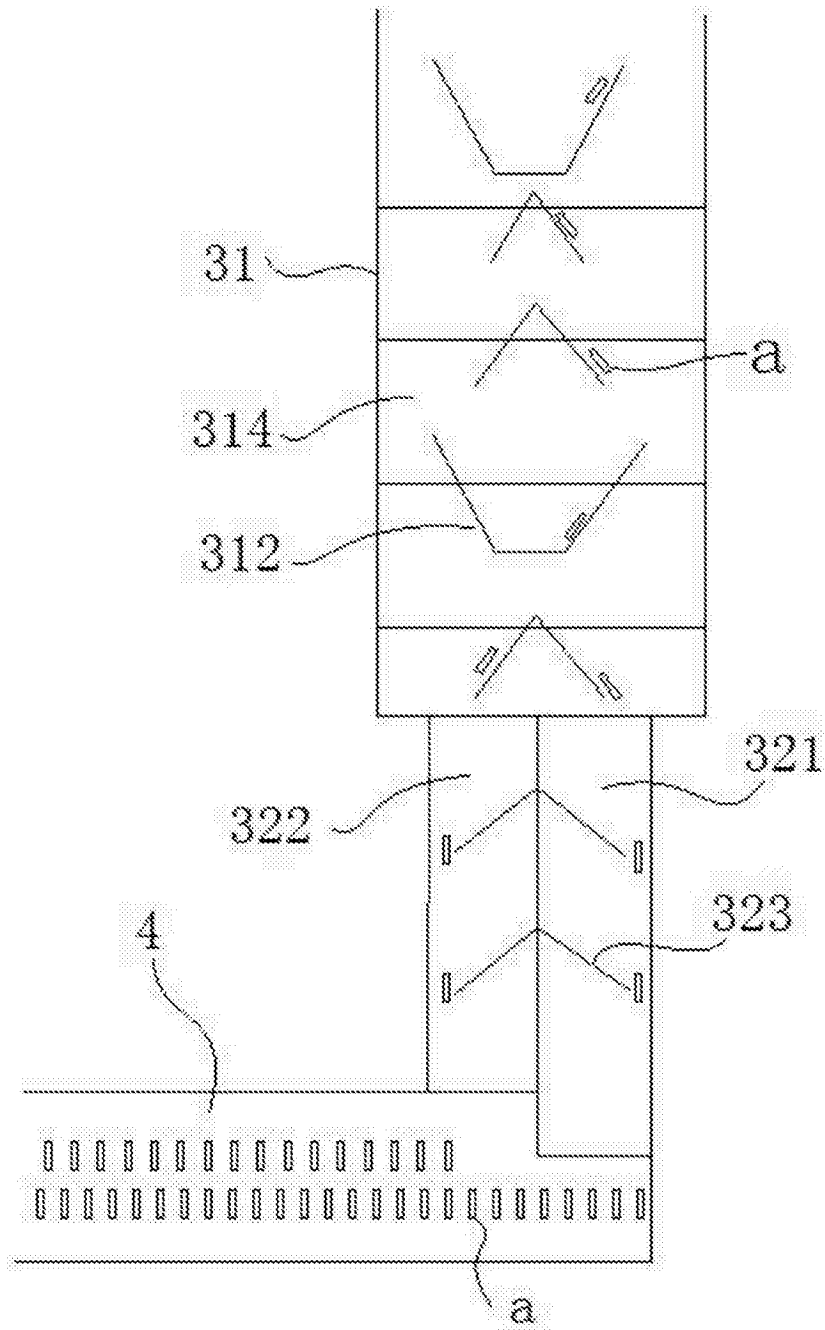


图2

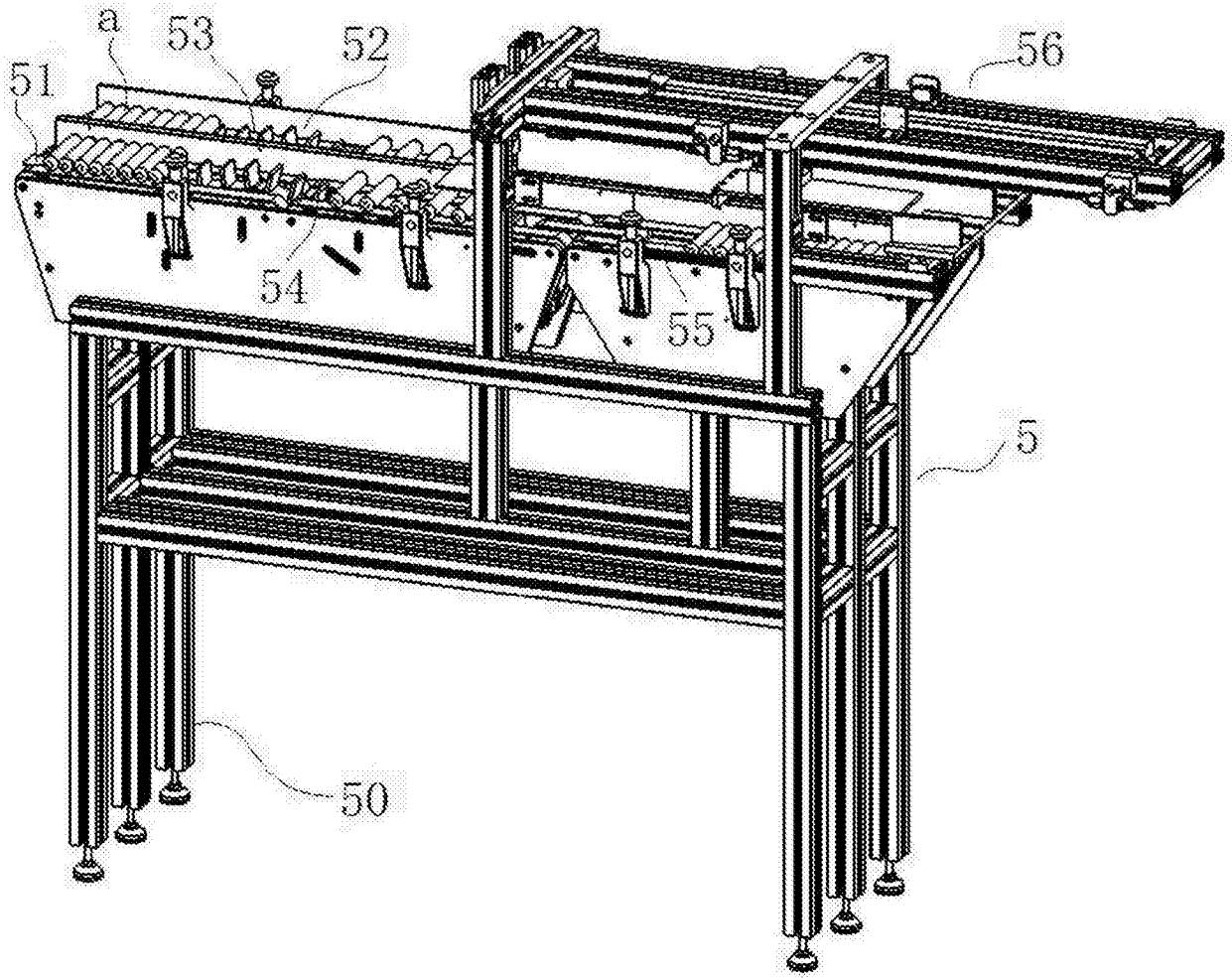


图3

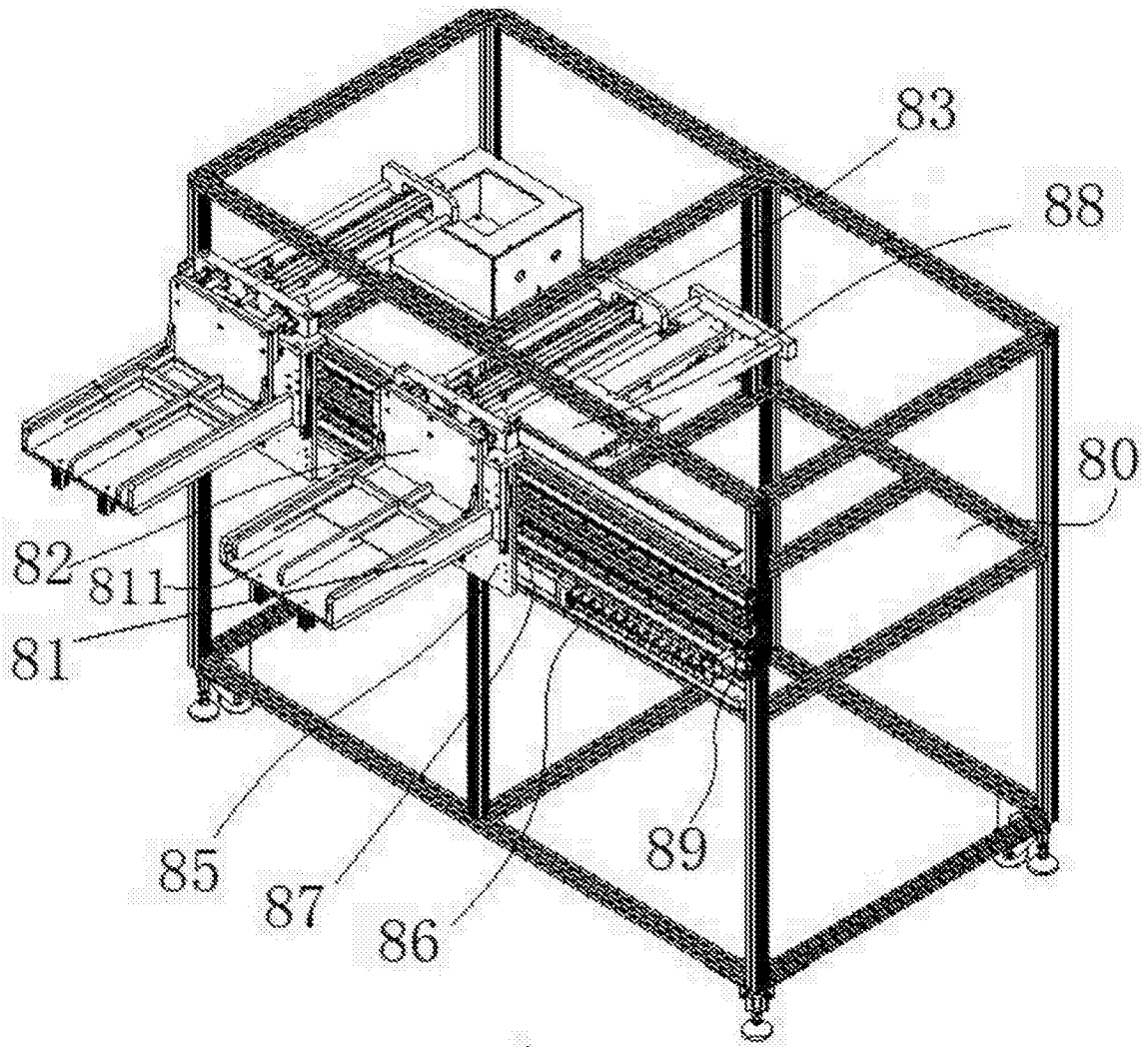


图4

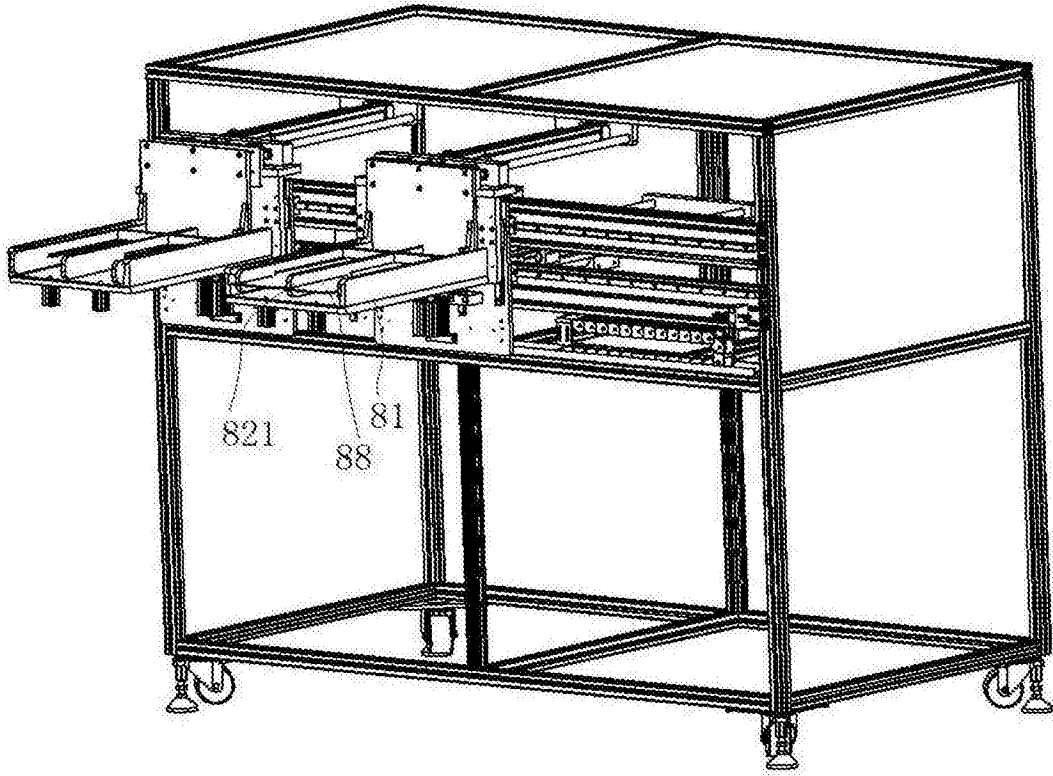


图5

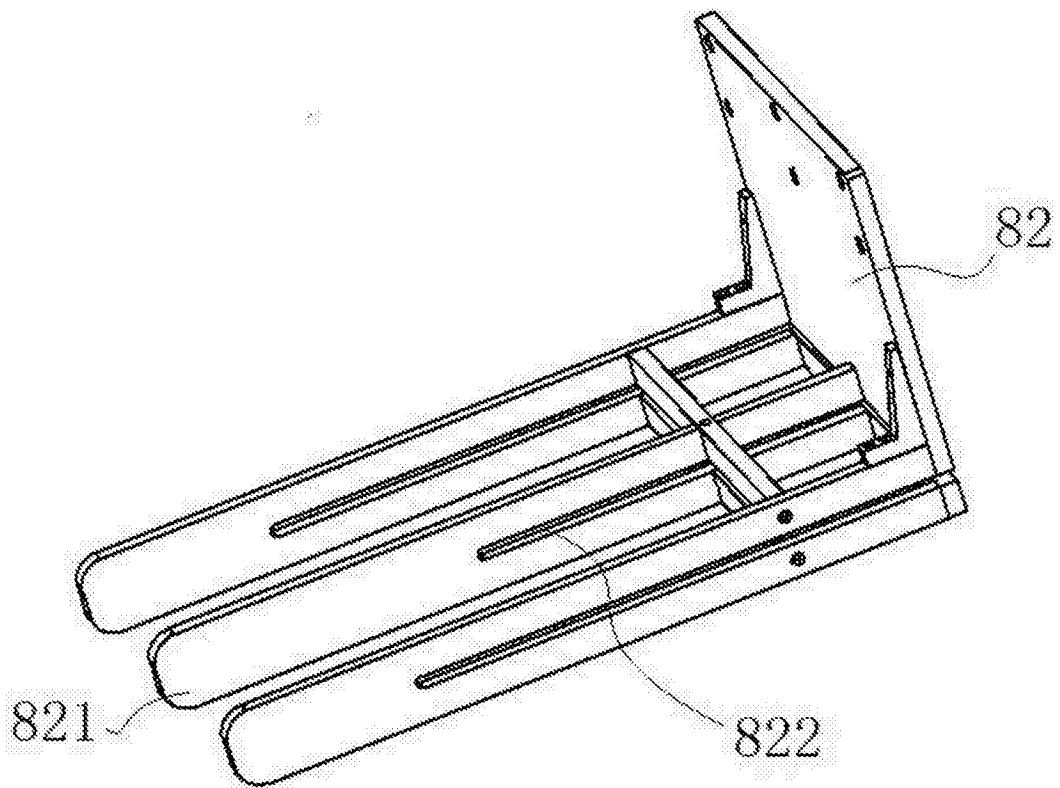


图6

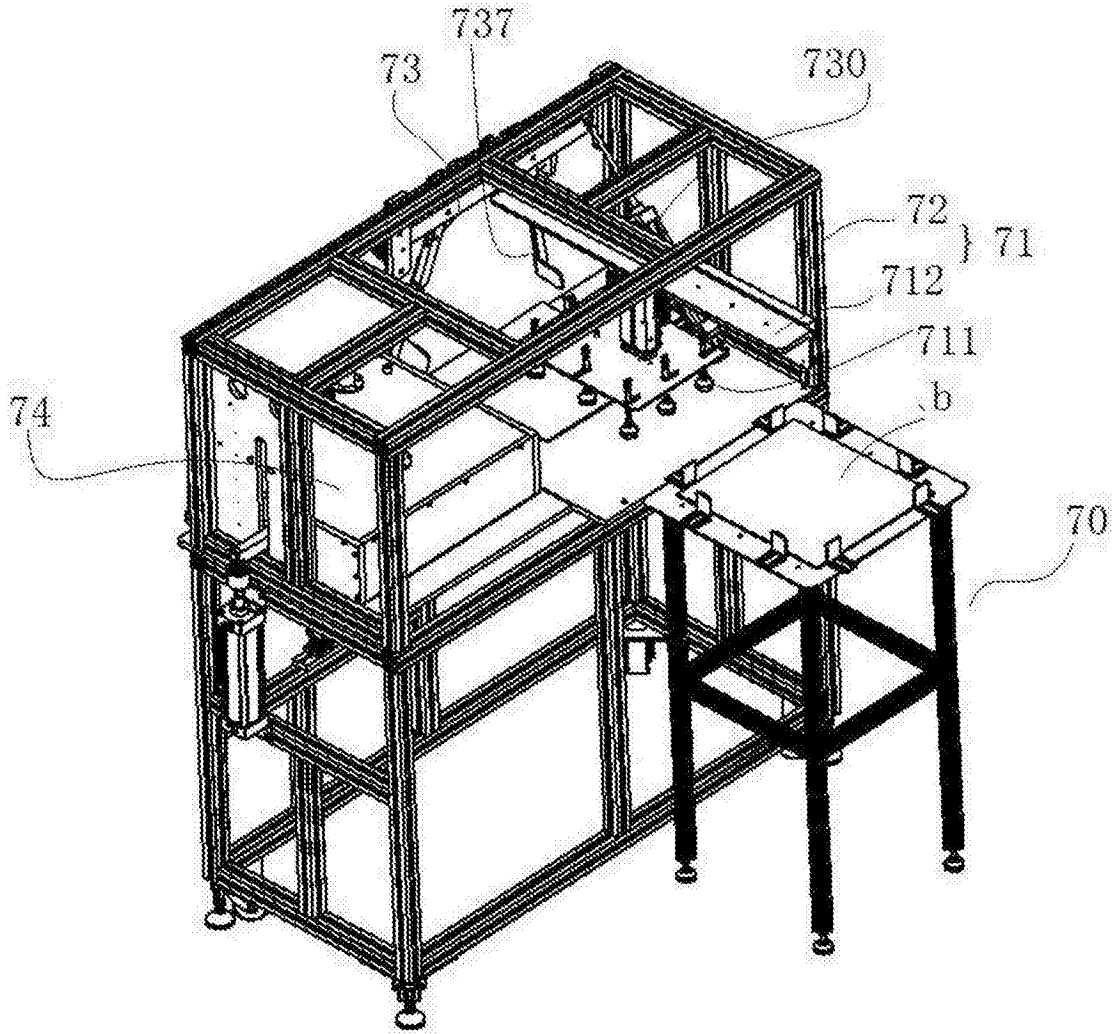


图7

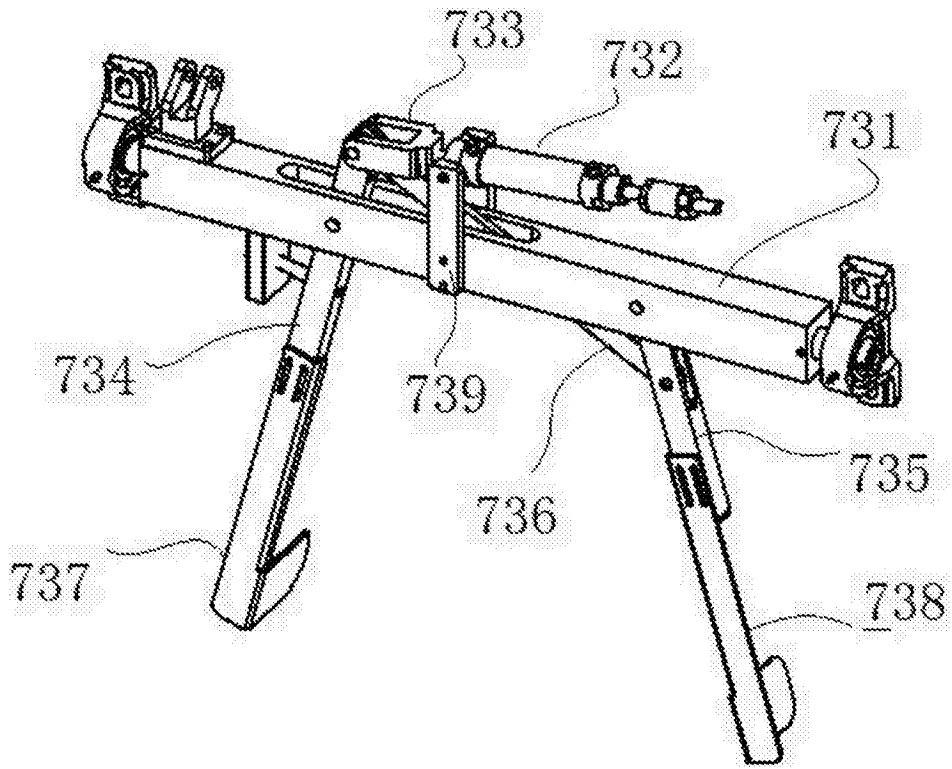


图8

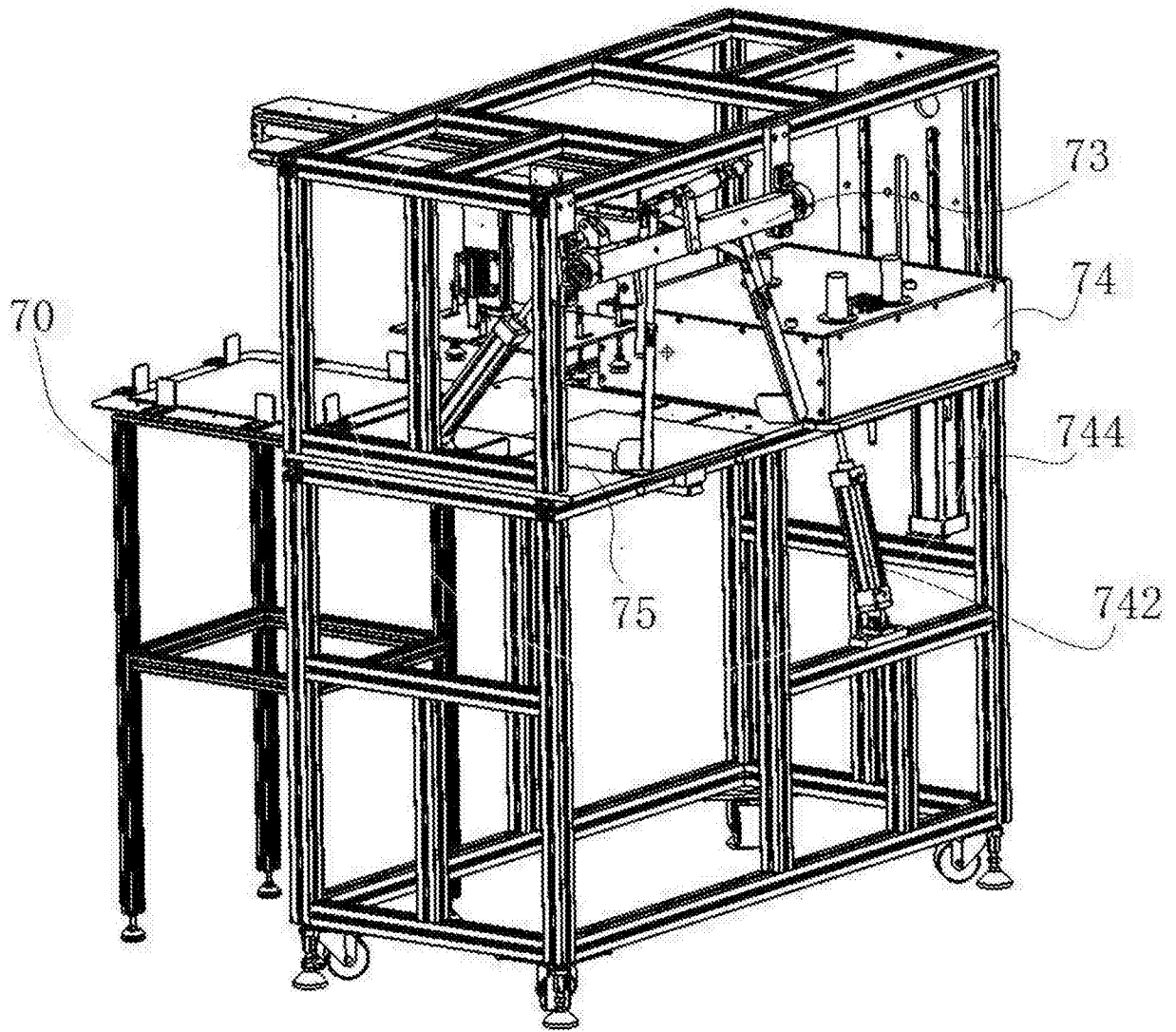


图9

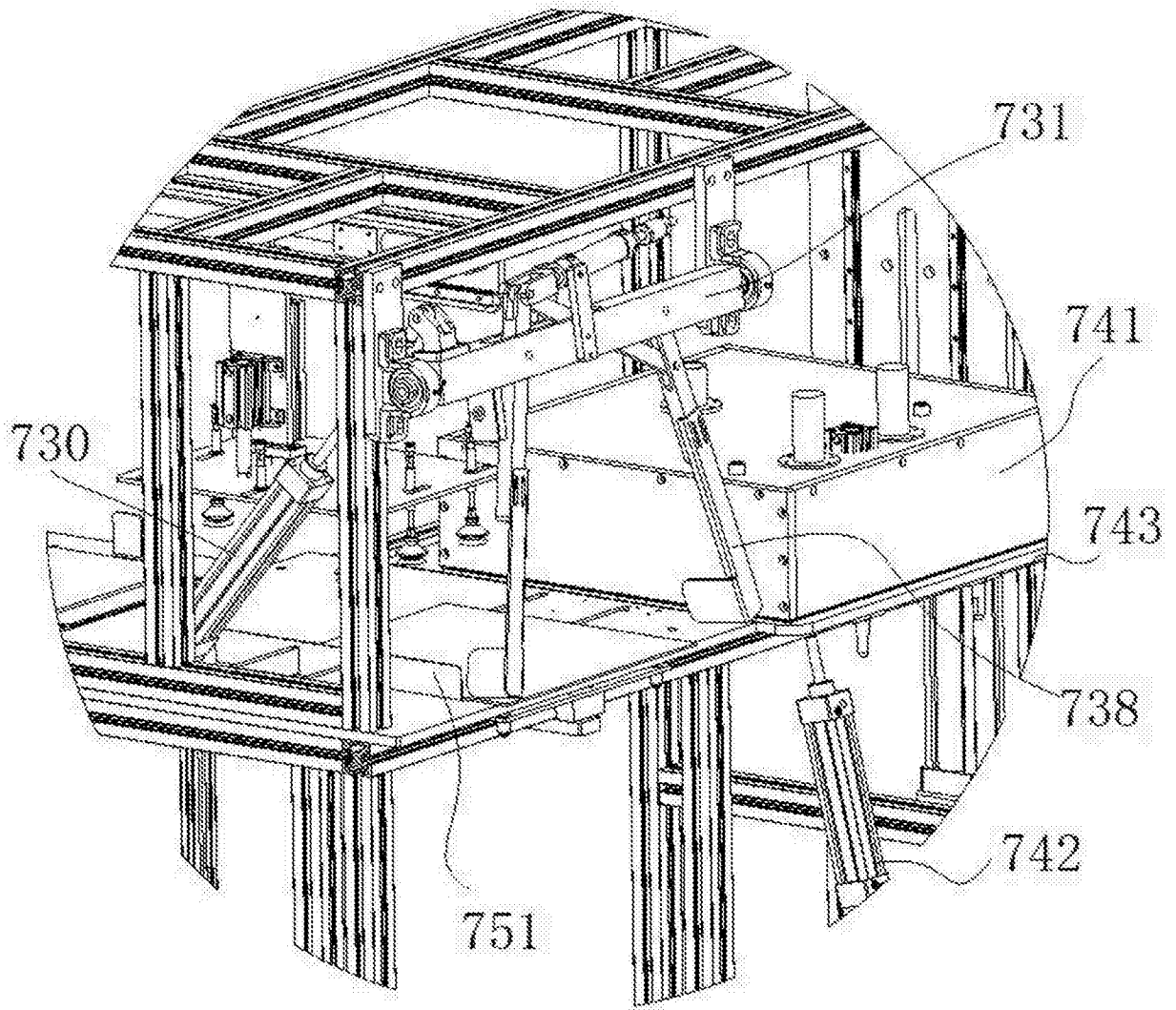


图10

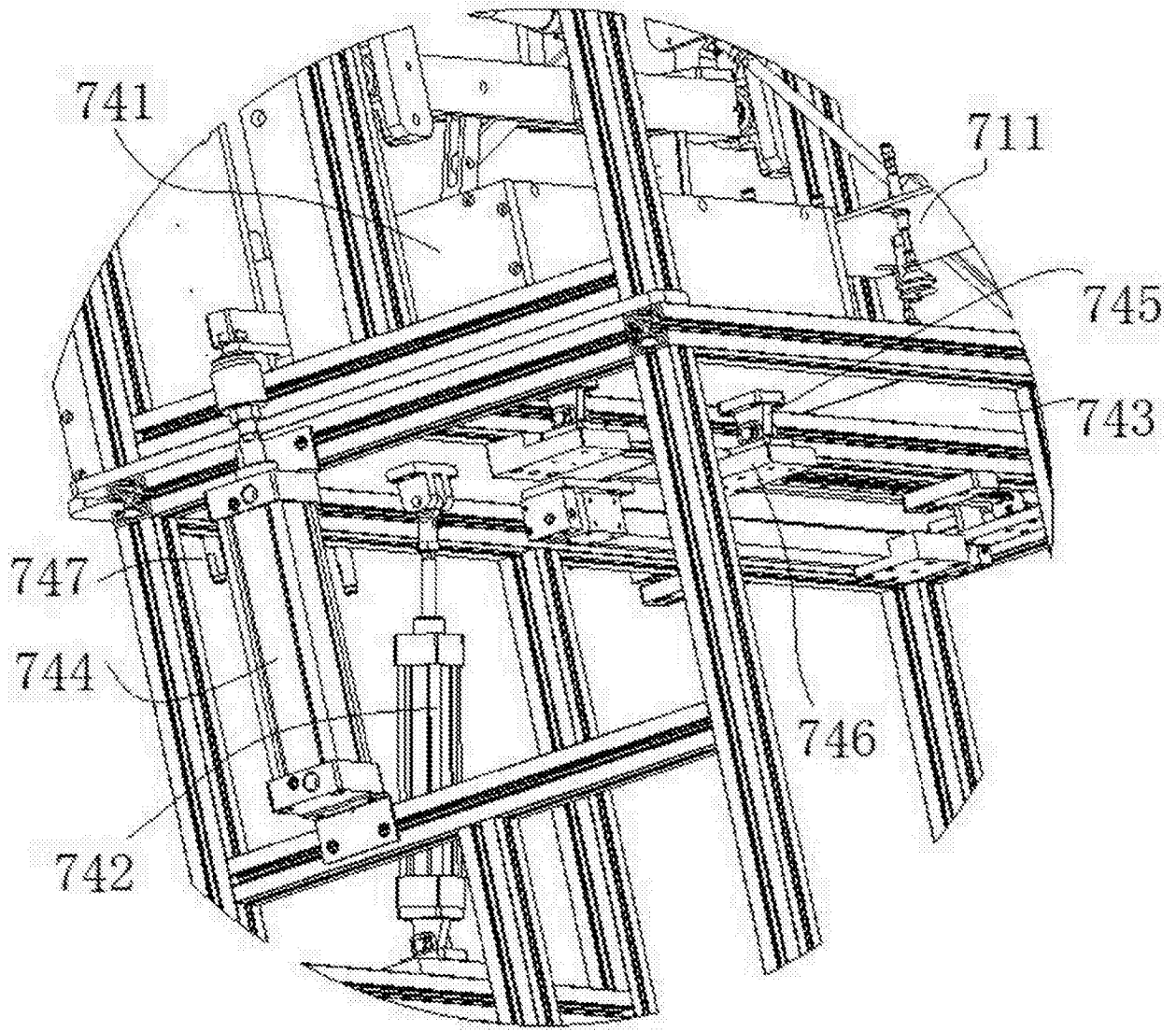


图11