



(12) Wirtschaftspatent

(19) DD (11) 269 517 A3

4(51) A 63 B 69/38

Ertelt gemäß § 18 Absatz 2 Patentgesetz
anerkannt nach dem Abkommen über die
gegenseitige Anerkennung von Urheber-
schneinen und anderen Schutzdokumenten
für Erfindungen vom 18.12.1976

AMT FÜR ERFINDUNGS- UND PATENTWESEN

(21) WPA 63 B / 273 132 3
(31) 3791134/28

(22) 07.02.85
(32) 28.09.84

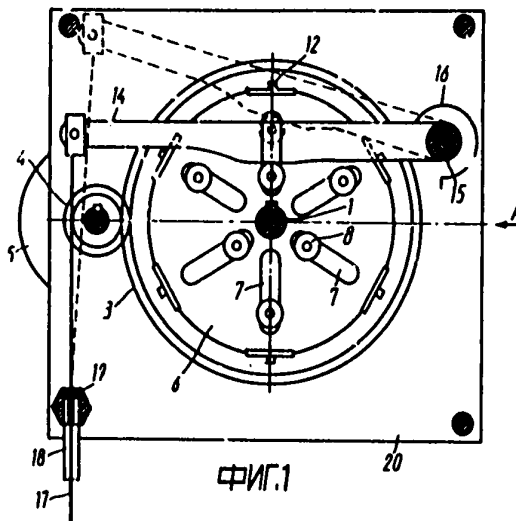
(45) 05.07.89
(33) SU

(71) SF CHPI, 244007 Sumy, ul. Rimskogo-Korsakova, d. 2, SU
(72) Cholin, Boris G., SU

(89) 1362489, SU

(54) Programmeinrichtung, überwiegend für Tennistrainingsgerät

(57) Die Programmeinrichtung, überwiegend für ein Tennistrainingsgerät, enthält nacheinander in einer Reihe auf der Antriebswelle 1 befestigte Nocken, von denen jeder eine Scheibe 6 mit den Radialnuten 7 und darin angeordnete, das veränderliche Nockenprofil bildende Elemente enthält, sowie die mit den Stellgliedern verbundenen Hebel 14. Die Hebel 14 sind mit Kontaktierungsmöglichkeit mit den das Nockenprofil bildenden Elementen angeordnet, von denen jeder als Rolle 8 ausgeführt ist, die auf der Seitenfläche der Scheibe 6 mit möglicher Verschiebung entlang der Radialnut 7 der Scheibe 6 und Arretierung angeordnet ist. Fig. 1



ФОРМУЛА ИЗОБРЕТЕНИЯ

Программное устройство, преимущественно для теннисного тренажера, содержащее закрепленные последовательно в ряд на приводном валу кулачки, каждый из которых содержит диск с радиальными пазами и размещенные в них образующие изменяемый профиль кулачка элементы, и связанные с исполнительными органами рычаги, установленные с возможностью контактирования с образующими профиль кулачка элементами, отличающееся тем, что, с целью повышения удобства в эксплуатации, каждый из образующих профиль кулачка элементов выполнен в виде ролика, установленного на боковой поверхности диска с возможностью перемещения вдоль радиального паза диска и фиксации.

Источники информации, принятые во внимание при экспертизе: FR, A, 2324054.

Hierzu 3 Seiten Zeichnungen

ОПИСАНИЕ ИЗОБРЕТЕНИЯ К АВТОРСКОМУ СВИДЕТЕЛЬСТВУ

Заявлено: 28.09.84

Заявка № 3791134/28

МКИ А 63 В 69/38

Авторы: Б.Г.Халин

Заявитель: Сумский филиал Харьковского политехнического института имени В.И.Ленина

Название изобретения: ПРОГРАММНОЕ УСТРОЙСТВО,
ПРЕИМУЩЕСТВЕННО ДЛЯ ТЕННИСНОГО ТРЕНАЖЕРА

Изобретение относится к спортивному инвентарю, в частности, к устройствам, применяемым в теннисных тренажерах, для обеспечения выбрасывания мячей по заданной программе.

Целью настоящего изобретения является повышение удобства в эксплуатации при изменении программы.

На фиг.1 показан разрез устройства плоскостью, перпендикулярной приводному валу; на фиг.2 - вид по стрелке А (фиг.1); на фиг.3 - разрез диска; на фиг.4 - принципиальная схема для автоматической остановки приводного вала.

Программное устройство содержит приводной вал 1, установленный в подшипниках 2 (фиг.2), кинематически связанный посредством шестерен 3 и 4 с электродвигателем 5. На приводном валу 1 закреплен последовательно в ряд кулачки в виде диска 6 с радиальными пазами 7 и размещенными в них образующими изменяемый профиль кулачка элементами, каждый из которых выполнен в виде ролика 8, установленного на боковой поверхности диска 6 посредством оси 9, закрепленной на гайке 10 (фиг.3). Гайка 10 установлена в радиальном пазу 7 с помощью винта 11, имеющего головку под ключ 12.

Диски 6 установлены на приводном валу 1 с зазорами 13, в которых помещены рычаги 14 на осях 15 с возможностью контактирования с роликами 8.

Постоянный контакт рычагов 14 с роликами 8 обеспечивается пружинами 16. На концах рычагов 14 закреплены гибкие тяги 17, пропущенные через направляющие 18, смонтированные на стойке 19, закрепленной между боковыми крышками 20 устройства.

На валу I установлено необходимое количество дисков 6, равное количеству регулируемых органов тренажера. Количество роликов 3 на каждом диске 6 определяет число команд программного устройства.

Для подачи команды синхронно от каждого диска 6, радиальные пазы 7 на всех дисках 6 расположены соответственно в одних плоскостях.

Программное устройство содержит механизм остановки вращения дисков 6 в строго фиксированных положениях, удобных для регулирования положения роликов 8 на диске 6. Механизм содержит выступы 21, размещенные на шестерне 3. Количество выступов 21 соответствует количеству роликов 8 на одном диске 6. На крышке 20 укреплен концевой выключатель 22 с двумя парами контактов: нормально замкнутыми 23 и нормально разомкнутыми 24.

Концевой выключатель 22 установлен так, что каждый раз, когда около него проходит выступ 21, он взаимодействует с ним и выключается. Напряжение на двигатель 5 подается через нормально разомкнутую пару контактов 24, которые шунтированы тумблером 25, как это показано на фиг. 4.

Нормально разомкнутая пара контактов 24 может служить устройством синхронизации работы программного устройства и тренажера (при замыкании нормально разомкнутых контактов 24 электрический импульс через эти контакты любым известным способом подается на тренажер (не показан) и тренажер производит выстрел, в том положении когда все его управляемые органы находятся в строго запрограммированных положениях).

Программное устройство работает следующим образом.

При вращении шестерни 4 от регулируемого двигателя 5 любой известной конструкции во вращение приводится шестерня 3 и связанный с ней вал I, а также, диски 6 с роликами 8.

Вначале производится ввод программы. Для этого вы-

- 3 -

ключается выключатель (тумблер) 25. После выключения тумблера 25, как только выступ 21 на шестерне 3 подойдет к концевому выключателю 22, он сработает и прекратит подачу электроэнергии к двигателю 5. В результате двигатель 5 и диски 6 остановятся в таком положении, которое соответствует положению управляющих тяг 17 при выстреле тренажера.

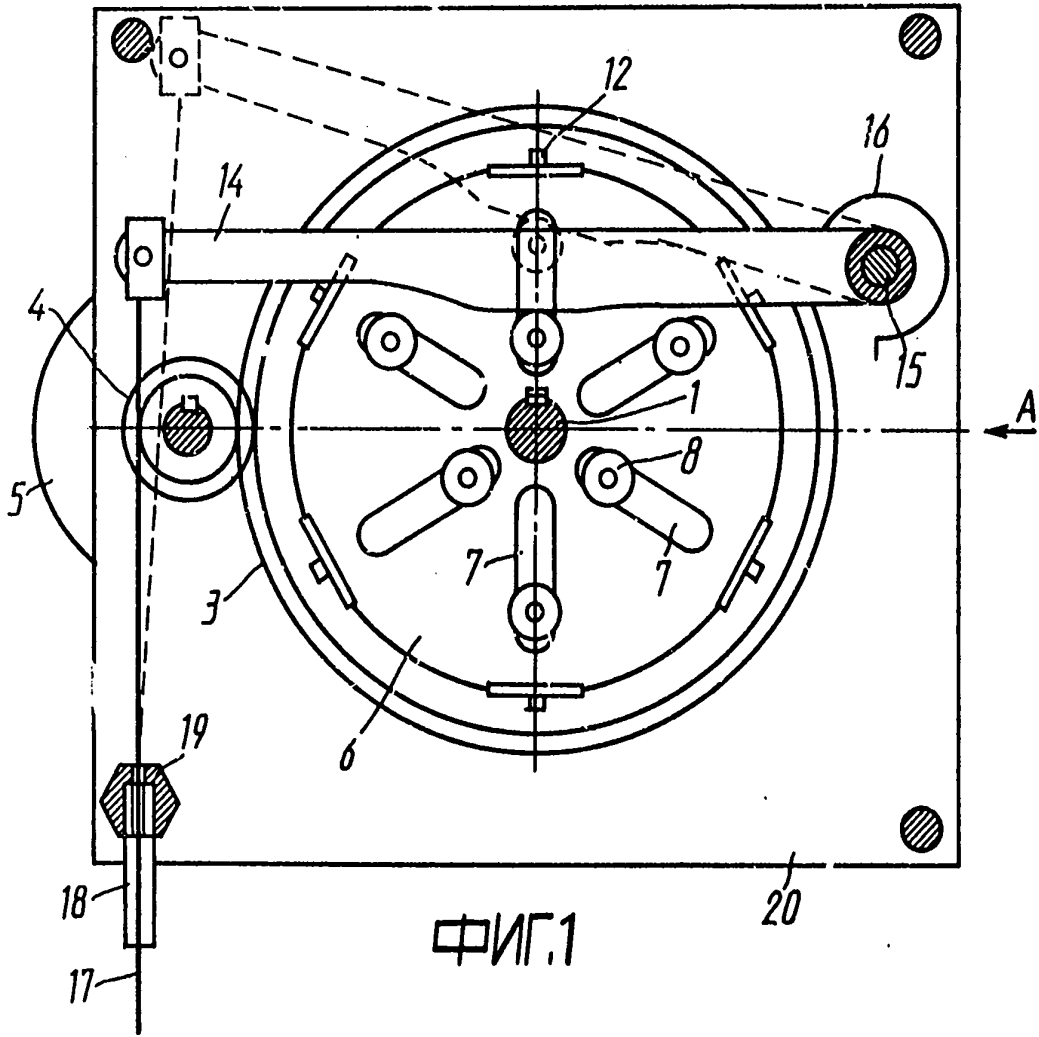
В этом остановленном положении дисков 6, вращая винты 11 с помощью ключа (не показан), одеваемого на головки 12, производят радиальное перемещение на всех дисках 6 всех роликов 8, которые в данном остановленном положении дисков 6 контактируют с рычагами 14. Эти перемещения роликов 8, рычагов 14 и тяг 17 производят таким образом, чтобы каждая тяга 17 нужным образом переместила каждый регулируемый орган.

Таким образом достигаются любые желаемые параметры полета мяча и любое место его падения на спортивной площадке. Это проверяется одиночными выстрелами тренажера. Далее включают на короткое время (0,5-0,8 с) тумблер 25 и снова его выключают. В результате диски 6 с роликами 8 начинают вращаться и снова описанным выше образом останавливаются, когда во взаимодействие с концевым переключателем 22 войдет очередной выступ 21, установленный на шестерне 3 таким образом, что это соответствует положению управляемых органов при очередном выстреле и проводят такую же настройку программы для очередного выстрела как это уже было описано.

После настройки всех положений, в которых может быть от 4-х до 8 (по количеству роликов 8 на одном диске 6), включают тумблер 25, двигатель 5 начинает непрерывно вращать вал 1 и программное устройство начинает работать непрерывно совместно с тренажером (не показан). При этом в заданной описанным способом программе ролики 8 будут перемещать рычаги 14, а те, в свою очередь, управляющие тяги 17.

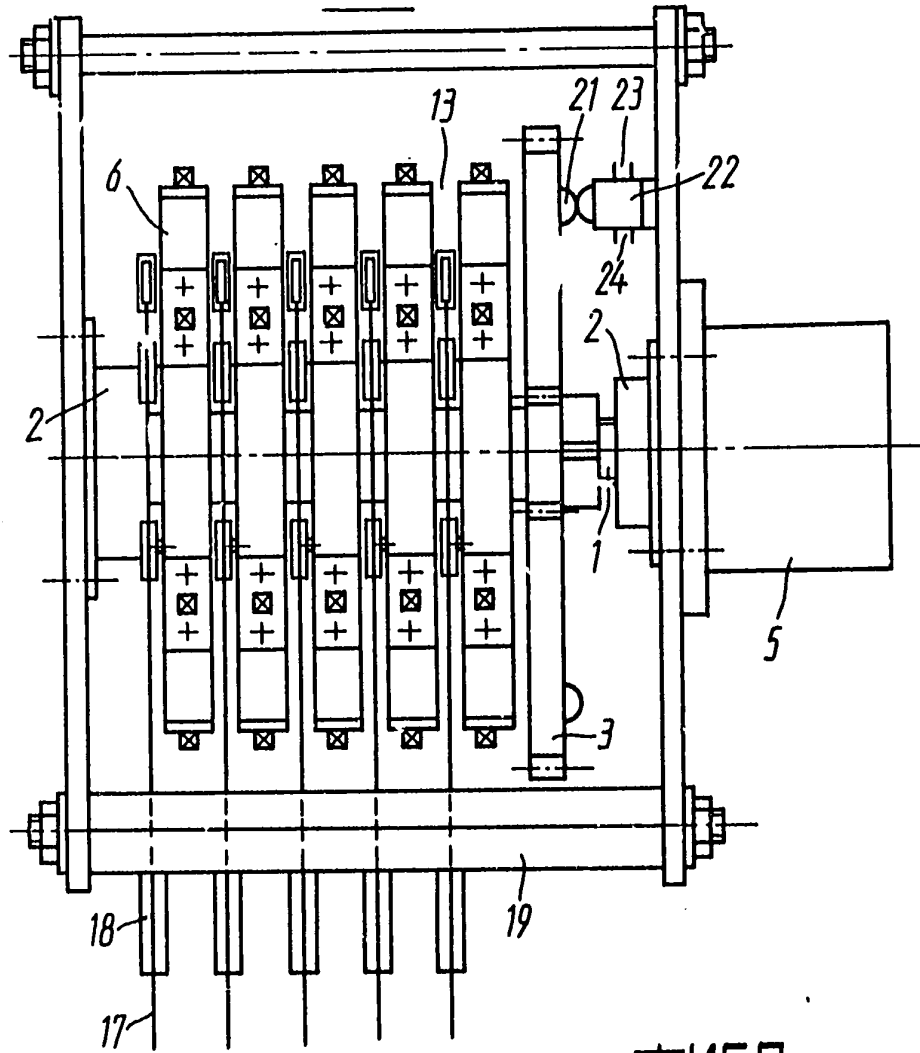
- 4 -

При этом нормально разомкнутая пара контактов 24 конечного выключателя 22 может быть использована в качестве устройства синхронизирующего выстрел тренажера по каналу электрической связи. Регулируя частоту вращения двигателя 5 можно желаемым образом регулировать частоту смены команд и выстрелов тренажера.

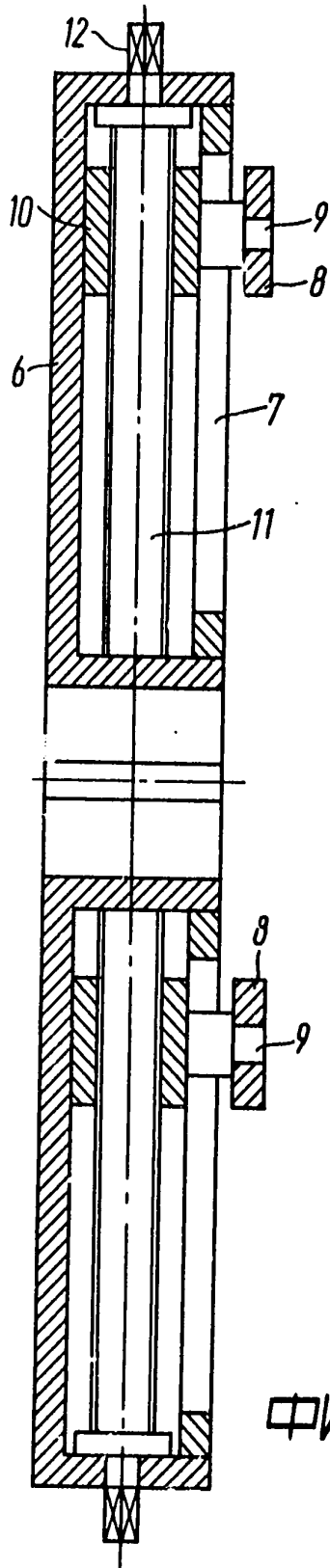


Фиг. 1

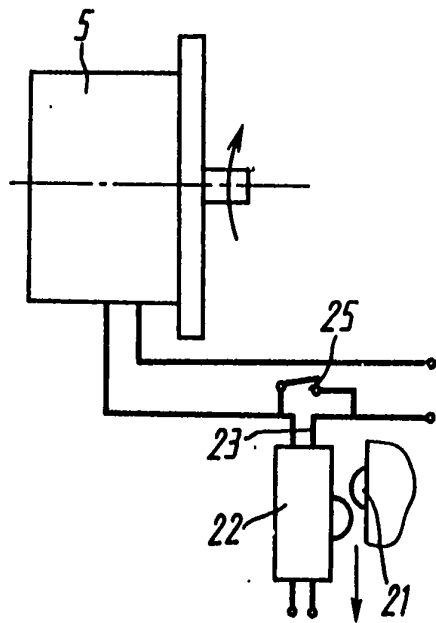
Вид А



Ф.И.Г.2



Фиг.3



Фиг.4