

(12) DEMANDE INTERNATIONALE PUBLIÉE EN VERTU DU TRAITÉ DE COOPÉRATION
EN MATIÈRE DE BREVETS (PCT)

(19) Organisation Mondiale de la Propriété
Intellectuelle
Bureau international



(43) Date de la publication internationale
24 décembre 2003 (24.12.2003)

PCT

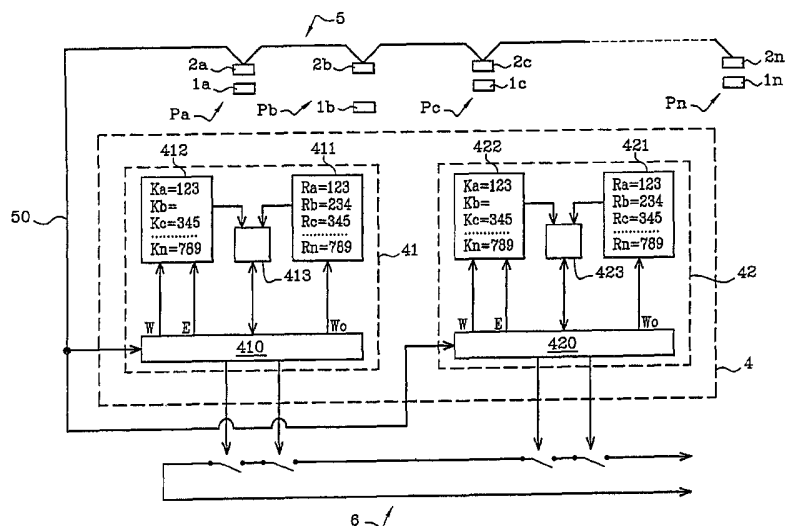
(10) Numéro de publication internationale
WO 03/107107 A1

- (51) Classification internationale des brevets⁷ : G05B 23/02
- (74) Mandataire : CABINET BALLOT; 122, Rue Edouard Vaillant, F-92593 Levallois-Perret Cedex (FR).
- (21) Numéro de la demande internationale : PCT/EP03/07131
- (81) États désignés (national) : AE, AG, AL, AM, AT, AU, AZ, BA, BB, BG, BR, BY, BZ, CA, CH, CN, CO, CR, CU, CZ, DE, DK, DM, DZ, EC, EE, ES, FI, GB, GD, GE, GH, GM, HR, HU, ID, IL, IN, IS, JP, KE, KG, KP, KR, KZ, LC, LK, LR, LS, LT, LU, LV, MA, MD, MG, MK, MN, MW, MX, MZ, NI, NO, NZ, OM, PH, PL, PT, RO, RU, SC, SD, SE, SG, SK, SL, TJ, TM, TN, TR, TT, TZ, UA, UG, US, UZ, VC, VN, YU, ZA, ZM, ZW.
- (22) Date de dépôt international : 12 juin 2003 (12.06.2003)
- (25) Langue de dépôt : français
- (26) Langue de publication : français
- (30) Données relatives à la priorité : 02/07297 13 juin 2002 (13.06.2002) FR
- (71) Déposant (pour tous les États désignés sauf US) : SYSTEMIG SA [CH/CH]; Centro Nord-Sud, Ch-6934 Biogio (CH).
- (84) États désignés (régional) : brevet ARIPO (GH, GM, KE, LS, MW, MZ, SD, SL, SZ, TZ, UG, ZM, ZW), brevet eurasien (AM, AZ, BY, KG, KZ, MD, RU, TJ, TM), brevet européen (AT, BE, BG, CH, CY, CZ, DE, DK, EE, ES, FI, FR, GB, GR, HU, IE, IT, LU, MC, NL, PT, RO, SE, SI, SK, TR), brevet OAPI (BF, BJ, CF, CG, CI, CM, GA, GN, GQ, GW, ML, MR, NE, SN, TD, TG).
- (72) Inventeur; et
- (75) Inventeur/Déposant (pour US seulement) : GIELIS, Michel [BE/CH]; Via Del Sole, 12, CH-6600 Muralto (CH).

[Suite sur la page suivante]

(54) Title: CONTROLLING AND/OR MONITORING DEVICE USING AT LEAST A TRANSMISSION CONTROLLER

(54) Titre : DISPOSITIF DE CONTROLE ET/OU DE SURVEILLANCE UTILISANT AU MOINS UN CONTROLEUR DE TRANSMISSION



(57) Abstract: The invention concerns a controlling and/or monitoring device, comprising a plurality of peripherals (Pa, Pb, Pc, Pn), a central control unit (4) and a communication network (5) connecting the central unit (4) to the various peripherals (Pa, Pb, Pc, Pn). The central control unit (4) comprises one or two transmission controllers (41, 42) connected to the various peripherals through a transmission channel (50), each transmission controller (41, 42) comparing context codes (Ka, Kb, Kc, Kn) received from the peripherals with stored reference codes (Ra, Rb, Rc, Rn) to set a security circuit (6) in a security configuration or in a fault configuration, depending on whether or not the compared codes show identical one-to-one correspondence.

[Suite sur la page suivante]

WO 03/107107 A1

**Déclaration en vertu de la règle 4.17 :**

- relative à la qualité d'inventeur (règle 4.17.iv) pour US seulement

En ce qui concerne les codes à deux lettres et autres abréviations, se référer aux "Notes explicatives relatives aux codes et abréviations" figurant au début de chaque numéro ordinaire de la Gazette du PCT.

Publiée :

- avec rapport de recherche internationale
- avant l'expiration du délai prévu pour la modification des revendications, sera republiée si des modifications sont reçues

(57) Abrégé : L'invention concerne un dispositif de contrôle et / ou de surveillance, comprenant une pluralité de périphériques (Pa, Pb, Pc, Pn), une unité centrale de contrôle (4), et un réseau de communication (5) reliant l'unité centrale (4) aux différents périphériques (Pa, Pb, Pc, Pn). L'unité centrale de contrôle (4) comprend un ou deux contrôleurs de transmission (41, 42) reliés aux différents périphériques par un canal de transmission (50), chaque contrôleur de transmission (41, 42) comparant des codes de contexte (Ka, Kb, Kn) reçus des périphériques à des codes de référence mémorisés (Ra, Rb, Rc, Rn) pour placer un circuit électrique de sécurité (6) dans une configuration de sécurité ou dans une configuration d'anomalie, selon que les codes comparés se correspondent un à un et à l'identique, ou non.

**DISPOSITIF DE CONTROLE ET / OU DE SURVEILLANCE
UTILISANT AU MOINS UN CONTROLEUR DE TRANSMISSION.**

L'invention concerne, de façon générale, le secteur des technologies d'information et le contrôle ou la surveillance à distance.

5 Plus précisément, l'invention concerne un dispositif de contrôle et / ou de surveillance, comprenant une pluralité de périphériques, une unité centrale de contrôle, et un réseau de communication reliant l'unité centrale aux différents périphériques.

10

Bien que de nombreux dispositifs connus répondent à cette définition, ces dispositifs mettent généralement en œuvre des moyens d'adressage sophistiqués, exigeant du réseau de communication des performances qui ne
15 peuvent être obtenues qu'au prix d'une complexité relativement élevée.

Partant de ce constat, l'invention a pour but de proposer une technique permettant d'offrir les mêmes
20 fonctionnalités que ces dispositifs connus, mais par la mise en œuvre de moyens simples et aujourd'hui répandus.

A cette fin, le dispositif de l'invention, par ailleurs
25 conforme à la définition générique qu'en donne le préambule ci-dessus, est essentiellement caractérisé en ce qu'il comprend en outre un circuit électrique de sécurité adoptant sélectivement une configuration de sécurité ou une configuration d'anomalie, en ce que
30 chaque périphérique est à chaque instant soumis à une condition qui l'affecte en totalité ou en partie, qui

appartient à une pluralité de conditions possibles incluant une condition de référence, et dont ce périphérique rend sélectivement compte sous forme d'un code de contexte, et en ce que l'unité centrale de

5 contrôle comprend au moins un premier contrôleur de transmission qui dispose, pour chaque périphérique, d'un code de référence mémorisé constitué par le code de contexte transmis par ce périphérique pour sa condition de référence, qui relève le code de contexte

10 de chacun des périphériques par scrutation périodique de ces périphériques suivant un ordre d'adressage prédéterminé, qui opère des comparaisons un à un des codes de contexte relevés par scrutation des périphériques et des codes de référence mémorisés par

15 lui, et qui commande un passage du circuit de sécurité de sa configuration de sécurité à sa configuration d'anomalie en réponse à la détection d'une absence d'un des codes à comparer ou d'une disparité entre les codes comparés par lui.

20

Dans le mode de réalisation préféré de l'invention, chaque périphérique est repéré par un code d'identification qui lui est spécifique et que ce périphérique délivre à l'unité centrale de contrôle, en

25 tant que code de contexte, dans le cas où il se trouve dans sa condition de référence, et seulement dans ce cas.

Il peut être utile de prévoir que l'unité centrale de

30 contrôle comprenne un deuxième contrôleur de transmission qui dispose également, pour chaque périphérique, d'un code de référence mémorisé constitué par le code de contexte que fournit ce périphérique pour sa condition de référence, et que ce deuxième

35 contrôleur de transmission, indépendamment du premier

contrôleur de transmission, opère des comparaisons un à un des codes de contexte relevés par scrutation des périphériques et des codes de référence mémorisés par lui, et commande un passage du circuit de sécurité de sa configuration de sécurité à sa configuration d'anomalie en réponse à la détection d'une absence d'un des codes à comparer ou d'une disparité entre les codes comparés par lui.

10 Par exemple, chaque contrôleur de transmission comprend, en mémoire, une table fixe de codes de référence mémorisés au cours d'une phase d'installation du dispositif et une table dynamique recensant les codes de contexte relevés par scrutation des périphériques, chaque contrôleur de transmission pouvant ainsi comparer les contenus respectifs de la table fixe et de la table dynamique en remettant périodiquement à jour le contenu de la table dynamique.

15 20 Les périphériques sont avantageusement alimentés en énergie électrique par l'unité centrale de contrôle à travers le réseau de communication.

Par ailleurs, ce réseau peut être essentiellement constitué par un bus filaire reliant tous les périphériques à l'unité centrale.

Dans sa forme la plus accomplie, le dispositif de l'invention peut être conçu de manière que chaque périphérique comprenne une paire d'organes interactifs incluant un organe maître et un organe esclave associés l'un à l'autre, que le réseau de communication relie l'unité centrale aux différents organes maîtres, que, pour chaque périphérique, la condition représentée par le code de contexte soit une condition affectant

l'organe esclave ou une relation entre l'organe esclave et l'organe maître de ce périphérique, et que l'organe maître de chaque périphérique alimente en énergie électrique l'organe esclave de ce périphérique et
5 constitue une interface entre cet organe esclave et le premier contrôleur de transmission de l'unité centrale de contrôle, les organes maîtres étant par exemple alimentés en énergie électrique par le premier contrôleur à travers le réseau.

10

Dans ces conditions, l'organe esclave de chaque périphérique peut comprendre une étiquette électronique dans laquelle est mémorisé le code d'identification de ce périphérique, l'organe maître de ce même
15 périphérique comprenant alors un lecteur d'étiquette électronique correspondant.

Chaque périphérique peut aussi comprendre un encodeur d'état produisant un signal d'état qui dépend de la
20 condition à laquelle est soumis ce périphérique, et qui est transmis par l'étiquette électronique de ce périphérique à l'organe maître correspondant, ou qui est élaboré directement par cet organe maître.

25 Il est par exemple possible de prévoir que l'organe esclave de chaque périphérique soit mobile par rapport à l'organe maître de ce périphérique, que le signal d'état produit par l'encodeur d'état de ce périphérique soit représentatif d'une position relative de cet
30 organe esclave par rapport à cet organe maître, et que cette position relative constitue la condition à laquelle est soumis ce même périphérique.

A cette fin, l'encodeur d'état peut, pour chaque
35 périphérique, comprendre au moins un aimant permanent

porté par l'un des organes interactifs de ce périphérique, et un capteur de champ magnétique porté par l'autre organe interactif de ce périphérique.

5 Dans ce cas, il peut être judicieux de prévoir que, pour chaque périphérique, l'encodeur d'état comprenne essentiellement une paire de pistes aimantées de façon permanente espacées l'une de l'autre, portées par l'organe esclave de ce périphérique, et une paire de
10 capteurs à effet Hall correspondants, portés par l'organe maître correspondant, que les pistes aimantées soient disposées en regard des capteurs à effet Hall correspondants pour une position relative de référence de l'organe esclave par rapport à l'organe maître, qui
15 est unique et constitue la condition de référence, et que le signal d'état prenne au moins deux valeurs logiques différentes, selon que l'organe esclave est, ou non, dans sa position relative de référence par rapport à l'organe maître.

20

D'autres caractéristiques et avantages de l'invention ressortiront clairement de la description qui en est faite ci-après, à titre indicatif et nullement limitatif, en référence aux dessins annexés, dans
25 lesquels :

- la figure 1 est une vue schématique générale illustrant un dispositif conforme à l'invention ;
- 30 - la figure 2 est une vue schématique d'un organe esclave susceptible d'être mis en œuvre dans un dispositif conforme à l'invention et comprenant notamment une étiquette électronique ;

- la figure 3 est une vue schématique d'un organe maître susceptible d'être mis en œuvre dans un dispositif conforme à l'invention et comprenant notamment un lecteur d'étiquette électronique ;

5

- la figure 4A est une vue schématique représentant un organe maître et un organe esclave appartenant à un dispositif conforme à l'invention, et se trouvant dans une position relative éloignée;

10

- la figure 4B est une vue semblable à celle de la figure 4A, dans laquelle l'organe maître et l'organe esclave se trouvent dans une position intermédiaire relative ; et

15

- la figure 4C est une vue semblable à celle des figures 4A et 4B, dans laquelle l'organe maître et l'organe esclave se trouvent dans leur position relative de référence.

20

Comme annoncé précédemment, l'invention concerne un dispositif de contrôle et / ou de surveillance, ce dispositif comprenant notamment une pluralité de périphériques tels que Pa, Pb, Pc, et Pn, une unité centrale de contrôle 4, et un réseau de communication 5
25 reliant l'unité centrale 4 aux différents périphériques.

Dans le dispositif de l'invention, chacun des
30 périphériques Pa à Pn est à chaque instant soumis à une condition, qui constitue l'objet du contrôle ou de la surveillance à assurer.

Pour fixer les idées, on peut par exemple imaginer que
35 chaque périphérique peut se trouver dans un état

représentatif d'une condition de fonctionnement normal, qui sera prise comme condition de référence, ou dans un état représentatif d'une condition de fonctionnement anormal, qu'il convient de détecter pour pouvoir
5 prendre des mesures correctives adaptées.

Chaque périphérique rend compte de la condition à laquelle il est soumis sous la forme d'un code noté Ka, Kb, Kc, ou Kn, et qui est dit "code de contexte" dans
10 la mesure où il concerne chaque périphérique considéré dans sa situation locale.

Le dispositif de l'invention comprend par ailleurs un circuit électrique de sécurité 6, qui est placé dans
15 une configuration de sécurité lorsque tous les périphériques Pa à Pn sont dans leur condition de référence, ou au contraire dans une configuration d'anomalie si l'un ou plusieurs des périphériques se trouvent soumis à une condition différente de leur
20 condition de référence.

Par exemple, le circuit de sécurité 6 forme une boucle continue électriquement conductrice dans sa configuration de sécurité, et se trouve interrompu dans
25 sa configuration d'anomalie.

Pour déterminer la configuration à donner au circuit de sécurité 6, le réseau de communication 5 comprend un canal de transmission 50 reliant tous les périphériques
30 Pa à Pn à l'unité centrale de contrôle 4, laquelle comprend elle-même un contrôleur de transmission 41, ou de préférence deux contrôleurs de transmission, 41 et 42.

Bien que le canal de transmission 50 puisse être constitué par un canal radio, et bien que, par ailleurs, les périphériques Pa à Pn puissent être alimentés en énergie électrique in situ par une source décentralisée, l'hypothèse sera faite ci-après que le canal de transmission 50 est constitué par un bus filaire à travers lequel, en outre, les périphériques sont alimentés en énergie électrique, cet agencement correspondant à une mise en œuvre particulièrement avantageuse de l'invention.

Chacun des contrôleurs de transmission 41 et 42 dispose, pour chacun des périphériques Pa à Pn, d'un code de référence mémorisé tel que Ra à Rn, chaque code de référence mémorisé prenant la valeur que prend le code de contexte délivré par le périphérique correspondant pour sa condition de référence, le code de référence mémorisé Ra prenant donc la valeur du code de contexte Ka, le code de référence mémorisé Rb prenant la valeur du code de contexte Kb, etc.

Les codes de référence tels que Ra, Rb, Rc, et Rn sont par exemple mémorisés, au cours d'une phase d'installation du dispositif, dans une table fixe 411 pour le contrôleur de transmission 41, et dans une table fixe 421 pour le contrôleur de transmission 42.

Chacun des contrôleurs de transmission 41 et 42 scrute périodiquement chacun des périphériques Pa à Pn suivant un ordre d'adressage prédéterminé, et relève le code de contexte Ka à Kn de chaque périphérique ainsi scruté.

Par exemple, chaque contrôleur de transmission tel que 41 et 42 comprend une unité logique d'interface correspondante, telle que 410 et 420, une table

dynamique correspondante, telle que 412 et 422, et un comparateur correspondant, tel que 413 et 423.

5 A l'installation du dispositif, l'unité logique 410 du contrôleur de transmission 41 commande, par sa sortie d'écriture W_0 , l'enregistrement des différents codes de référence R_a à R_n dans la table fixe 411, l'unité logique 420 du contrôleur de transmission 42 faisant de même pour la table fixe 421.

10

Le niveau de sécurité du dispositif de l'invention peut être augmenté en prévoyant que chacun des codes de référence R_a à R_n présente une structure interne satisfaisant à un algorithme prédéterminé commun à l'ensemble de ces codes de référence, que chacun des 15 contrôleurs 41 et 42 vérifie, pendant cette phase d'installation, que la structure de chacun de ces codes de référence R_a à R_n répond bien à cet algorithme prédéterminé, et que la phase d'installation ne puisse 20 être menée à terme avec succès que si tel est bien le cas.

En fonctionnement, l'unité logique 410 du contrôleur de transmission 41 reçoit de chaque périphérique P_a à P_n le code de contexte K_a à K_n correspondant, et commande, 25 par sa sortie d'écriture W , l'enregistrement de ce code dans la table dynamique 412.

Le comparateur 413 compare un à un les codes de 30 contexte K_a à K_n contenus dans la table dynamique 412 aux codes de référence R_a à R_n contenus dans la table fixe 411 et informe l'unité logique 410 de tout défaut de correspondance entre les codes comparés, que ce défaut provienne de l'absence de l'un ou de plusieurs

des codes à comparer, ou d'une disparité entre les codes comparés.

De même, l'unité logique 420 du contrôleur de transmission 42 reçoit de chaque périphérique Pa à Pn le code de contexte Ka à Kn correspondant, et commande, par sa sortie W, l'enregistrement de ce code dans la table dynamique 422.

10 Le comparateur 423 compare un à un les codes de contexte Ka à Kn contenus dans la table dynamique 422 aux codes de référence Ra à Rn contenus dans la table fixe 421 et informe l'unité logique 420 de tout défaut de correspondance entre les codes comparés, que ce
15 défaut provienne de l'absence de l'un ou de plusieurs des codes à comparer, ou d'une disparité entre les codes comparés.

Périodiquement, les unités logiques d'interface 410 et
20 420 effacent le contenu des tables dynamiques respectives, 412 et 422, par commande sur leurs sorties d'effacement E.

Dès que le contrôleur de transmission 41 détecte un
25 défaut de correspondance entre les codes comparés, il commande le passage du circuit de sécurité 6 de sa configuration de sécurité à sa configuration d'anomalie, cette opération étant effectuée, dans l'exemple schématiquement illustré, en interrompant le
30 circuit de sécurité 6.

Le contrôleur de transmission 42 procède de même, et indépendamment du contrôleur de transmission 41.

Bien que le code de contexte Ka à Kn, que chaque périphérique Pa à Pn délivre à l'unité centrale de contrôle 4, puisse simplement représenter la condition à laquelle est soumis ce périphérique, il peut être plus utile de prévoir que le code de contexte délivré par chaque périphérique Pa à Pn soit constitué par un code d'identification attribué à ce périphérique pour le repérer de façon spécifique, et que chaque périphérique Pa à Pn ne délivre son code d'identification à l'unité centrale 4 que s'il se trouve dans sa condition de référence.

Dans ce cas, si l'on note Ca, Cb, Cc, et Cn les codes d'identification respectivement attribués aux périphériques Pa, Pb, Pc, et Pn, les codes de contexte Ka, Kb, Kc, et Kn sont respectivement constitués par ces codes d'identification Ca, Cb, Cc, et Cn lorsque tous les périphériques sont dans leur condition de référence, le code de contexte Kx de tout périphérique Px qui se trouverait hors de sa condition de référence étant en revanche constitué par une absence de transmission du code d'identification Cx correspondant.

Cette situation est symboliquement illustrée sur la figure 1, dans laquelle les périphériques Pa à Pn sont tous dans leur condition de référence, à l'exception du périphérique Pb.

Les figures 2 à 4C illustrent de façon plus précise, à titre d'exemple privilégié, des moyens particuliers permettant de mettre en œuvre le dispositif tel que précédemment décrit.

Dans ce mode de réalisation détaillé, chaque périphérique tel que Pa à Pn comprend une paire

d'organes interactifs, à savoir 1a et 2a pour le périphérique Pa, 1b et 2b pour le périphérique Pb, 1c et 2c pour le périphérique Pc, et 1n et 2n pour le périphérique Pn.

5

Chaque paire inclut un organe maître et un organe esclave associés l'un à l'autre, le périphérique Pa comprenant ainsi l'organe maître 2a et l'organe esclave 1a.

10

Le canal de transmission 50, en l'occurrence constitué par un bus filaire, relie l'unité centrale 4 aux différents organes maîtres tels que 2a à 2n, ces organes maîtres étant alimentés en énergie électrique à travers ce bus 50 par le contrôleur de transmission 41.

15

L'organe maître de chaque périphérique, par exemple l'organe 2a du périphérique Pa, alimente à son tour l'organe esclave correspondant, en l'occurrence l'organe 1a, en énergie électrique et constitue une interface de dialogue entre cet organe esclave 1a et le contrôleur de transmission 41 de l'unité centrale de contrôle 4.

20

Dans le mode de réalisation préféré de l'invention, chaque organe esclave tel que 1a comprend une étiquette électronique 100 (figure 2) dans laquelle est mémorisé le code d'identification Ca du périphérique correspondant Pa, et l'organe maître 2a comprend un lecteur d'étiquette électronique correspondant 200 (figure 3).

30

De façon connue en soi, l'étiquette 100 et son lecteur 200 sont en communication mutuelle par l'intermédiaire d'antennes radio respectives, telles que 10 et 20, le

35

lecteur alimentant l'étiquette en énergie électrique par voie électromagnétique à travers ces antennes.

En dehors de son antenne 10, l'étiquette 100 comprend
5 essentiellement un circuit multifonction 11 qui est
relié à l'antenne 10 et qui assure à la fois le
filtrage et la distribution locale d'énergie électrique
reçue sur l'antenne 10, la communication avec le
lecteur 200, et plus généralement la gestion des
10 ressources informatiques locales dont dispose cette
étiquette.

Le circuit multifonction 11 est doté d'une mémoire 111
dans laquelle est stocké le code d'identification Ca du
15 périphérique correspondant Pa, et qui est
conditionnellement transmis au lecteur d'étiquette 200.

De son côté, le lecteur 200 comprend, en plus de
l'antenne 20, un circuit de communication 21, un
20 circuit de commande 22 et un circuit d'interface réseau
23.

Le circuit de communication 21, qui est relié à
l'antenne 20, est chargé d'assurer à la fois le
25 transfert d'énergie vers l'antenne 20 et le transfert
de données à destination ou en provenance de cette
antenne.

Le circuit de communication 21 est piloté par le
30 circuit de commande 22, qui peut lui-même dialoguer
avec le circuit d'interface réseau 23.

Le circuit d'interface réseau 23 assure quant à lui la
réception de l'énergie électrique véhiculée sur le bus

50, et le dialogue avec l'unité centrale 4 à travers le bus 50.

Chaque périphérique tel que Pa comprend en outre un encodeur d'état 3 par exemple formé d'un circuit d'alimentation et de mise en forme 30 porté par l'organe maître 2a, et de divers autres composants tels que 311, 312, 321, et 322 qui seront détaillés ultérieurement.

10

Ce transducteur d'état 3, qui appartient au moins pour partie à l'étiquette 100, a pour fonction de produire un signal d'état, qui est noté Stat_a pour le périphérique Pa, qui dépend de la condition à laquelle est soumis ce périphérique, et qui est transmis par l'étiquette électronique 100 de ce périphérique à l'organe maître correspondant 2a, ou qui est élaboré directement par cet organe maître 2a.

20 Plus précisément, le signal d'état Stat_a reflète, pour le périphérique Pa, une condition affectant l'organe esclave 1a ou une relation entre l'organe esclave 1a et l'organe maître 2a de ce périphérique, cette condition étant précisément celle à laquelle est subordonnée la délivrance du code d'identification Ca en tant que code de contexte Ka.

Dans le cas où le signal d'état tel que Stat_a concerne une relation entre l'étiquette 100 et le lecteur 200, cette relation peut être constituée par une position relative de ces deux organes, comme l'illustrent les figures 4A à 4C.

Dans ce cas, l'organe esclave 1a est mobile par rapport à l'organe maître 2a, et le signal d'état

35

Stat_a est alors représentatif de la position relative adoptée à chaque instant par ces deux organes.

Par exemple, l'encodeur d'état comprend un ou plusieurs
5 aimants permanents, tels que 311 et 312, portés par
l'un des organes de la première paire P d'organes
interactifs, en l'occurrence par l'organe esclave 1a,
et un ou plusieurs capteurs de champ magnétique, tels
que 321 et 322, porté par l'autre organe de cette
10 première paire P d'organes interactifs, en l'occurrence
par l'organe maître 2a.

Les figures 2 à 4C illustrent un mode de réalisation
dans lequel l'encodeur d'état 3 comprend deux pistes
15 aimantées, 311 et 312, aimantées de façon permanente,
espacées l'une de l'autre, et portées par l'organe
esclave 1a, et deux capteurs à effet Hall
correspondants, 321 et 322, portés par l'organe maître
2a.

20

Les pistes aimantées 311 et 312 sont disposées en
regard des capteurs à effet Hall correspondants 321 et
322 pour l'unique position relative des organes 1a et
2a qu'illustre la figure 4C, cette position relative
25 étant utilisée comme référence et constituant donc la
condition de référence.

Les capteurs à effet Hall 321 et 322 sont reliés au
circuit 30 d'alimentation électrique et de mise en
30 forme, qui produit le signal d'état Stat_a et qui le
fournit au circuit de contrôle 22, ce signal prenant au
moins deux valeurs logiques principales différentes,
selon que l'organe esclave 1a est, ou non, dans sa
position relative de référence par rapport à l'organe
35 maître 2a.

En d'autres termes, quel que soit le nombre de bits servant à coder le signal d'état Stat_a, le code représentatif de ce signal commence par un bit de poids
5 fort égal à "1" ou à "0" (ou l'inverse) selon que l'organe esclave 1a est, ou non, dans sa position relative de référence par rapport à l'organe maître 2a.

La figure 4A représente l'organe esclave 1a dans une
10 position éloignée par rapport à l'organe maître 2a, c'est-à-dire dans une position dans laquelle aucun des capteurs à effet Hall 321 et 322 ne détecte une des pistes aimantées 311 et 312, et dans laquelle les antennes 10 et 20 sont trop décalées l'une par rapport
15 à l'autre pour permettre une communication entre le lecteur 200 et l'étiquette 100.

La figure 4B représente l'organe esclave 1a dans une position dite "intermédiaire" par rapport à l'organe
20 maître 2a, c'est-à-dire dans une position dans laquelle un seul des capteurs à effet Hall 321 et 322 détecte l'une des pistes aimantées 311 et 312, les antennes 10 et 20 pouvant en outre être éventuellement encore trop décalées l'une par rapport à l'autre pour permettre une
25 communication entre le lecteur 200 et l'étiquette 100.

Enfin, la figure 4C représente l'organe esclave 1a dans sa position de référence par rapport à l'organe maître
2a, c'est-à-dire dans une position dans laquelle chacun
30 des capteurs à effet Hall 321 et 322 détecte la piste aimantée correspondante 311 et 312, et dans laquelle les antennes 10 et 20 permettent une communication entre le lecteur 200 et l'étiquette 100.

Pour les positions relatives illustrées aux figures 4A et 4B, le signal Stat_a prend une valeur telle que le code d'identification Ca n'est pas transmis à l'unité centrale 4, ce code étant en revanche transmis en tant
5 que code de contexte Ka pour la position relative de référence illustrée à la figure 4C.

REVENDEICATIONS

1. Dispositif de contrôle et / ou de surveillance, comprenant une pluralité de périphériques (Pa, Pb, Pc, Pn), une unité centrale de contrôle (4), et un réseau de communication (5) reliant l'unité centrale (4) aux
5 différents périphériques (Pa, Pb, Pc, Pn), caractérisé en ce qu'il comprend en outre un circuit électrique de sécurité (6) adoptant sélectivement une configuration de sécurité ou une configuration d'anomalie, en ce que
10 chaque périphérique (Pa, Pb, Pc, Pn) est à chaque instant soumis à une condition qui l'affecte en totalité ou en partie, qui appartient à une pluralité de conditions possibles incluant une condition de référence, et dont ce périphérique rend sélectivement
15 compte sous forme d'un code de contexte (Ka, Kb, Kc, Kn), et en ce que l'unité centrale de contrôle (4) comprend au moins un premier contrôleur de transmission (41) qui dispose, pour chaque périphérique (Pa, Pb, Pc, Pn), d'un code de référence mémorisé (Ra, Rb, Rc, Rn) constitué par le code de contexte (Ka, Kb, Kc, Kn)
20 transmis par ce périphérique (Pa, Pb, Pc, Pn) pour sa condition de référence, qui relève le code de contexte (Ka, Kb, Kc, Kn) de chacun des périphériques (Pa, Pb, Pc, Pn) par scrutation périodique de ces périphériques suivant un ordre d'adressage prédéterminé, qui opère
25 des comparaisons un à un des codes de contexte (Ka, Kb, Kc, Kn) relevés par scrutation des périphériques et des codes de référence mémorisés (Ra, Rb, Rc, Rn) par lui, et qui commande un passage du circuit de sécurité (6) de sa configuration de sécurité à sa configuration
30 d'anomalie en réponse à la détection d'une absence d'un

des codes à comparer ou d'une disparité entre les codes comparés par lui.

2. Dispositif de contrôle et / ou de surveillance
5 suivant la revendication 1, caractérisé en ce que
chaque périphérique (Pa, Pb, Pc, Pn) est repéré par un
code d'identification (Ca, Cb, Cc, Cn) qui lui est
spécifique et que ce périphérique (Pa, Pb, Pc, Pn)
10 délivre à l'unité centrale de contrôle (4), en tant que
code de contexte (Ka, Kb, Kc, Kn), dans le cas où il se
trouve dans sa condition de référence, et seulement
dans ce cas.

3. Dispositif de contrôle ou de surveillance suivant
15 la revendication 1 ou 2, caractérisé en ce que l'unité
centrale de contrôle (4) comprend un deuxième
contrôleur de transmission (42) qui dispose également,
pour chaque périphérique (Pa, Pb, Pc, Pn), d'un code de
référence mémorisé (Ra, Rb, Rc, Rn) constitué par le
20 code de contexte (Ka, Kb, Kc, Kn) que fournit ce
périphérique (Pa, Pb, Pc, Pn) pour sa condition de
référence, et en ce que ce deuxième contrôleur de
transmission (42), indépendamment du premier contrôleur
de transmission (41), opère des comparaisons un à un
25 des codes de contexte (Ka, Kb, Kc, Kn) relevés par
scrutation des périphériques (Pa, Pb, Pc, Pn) et des
codes de référence (Ra, Rb, Rc, Rn) mémorisés par lui,
et commande un passage du circuit de sécurité (6) de sa
configuration de sécurité à sa configuration d'anomalie
30 en réponse à la détection d'une absence d'un des codes
à comparer ou d'une disparité entre les codes comparés
par lui.

4. Dispositif de contrôle et / ou de surveillance
35 suivant la revendication 3, caractérisé en ce que

chaque contrôleur de transmission (41, 42) comprend, en mémoire, une table fixe (411, 421) de codes de référence (Ra, Rb, Rc, Rn) mémorisés au cours d'une phase d'installation du dispositif et une table
5 dynamique (412, 422) recensant les codes de contexte (Ka, Kb, Kc, Kn) relevés par scrutation des périphériques (Pa, Pb, Pc, Pn), et en ce que chaque contrôleur de transmission (41, 42) compare les contenus respectifs de la table fixe (411, 421) et de
10 la table dynamique (412, 422) en remettant périodiquement à jour le contenu de la table dynamique (412, 422).

5. Dispositif de contrôle et / ou de surveillance
15 suivant l'une quelconque des revendications précédentes, caractérisé en ce que les périphériques (Pa, Pb, Pc, Pn) sont alimentés en énergie électrique par l'unité centrale de contrôle (4) à travers le réseau de communication (5).

20

6. Dispositif de contrôle et / ou de surveillance
suivant l'une quelconque des revendications
précédentes, caractérisé en ce que le réseau de
communication (5) comprend un bus filaire (50) reliant
25 tous les périphériques (Pa, Pb, Pc, Pn) à l'unité centrale de contrôle (4).

7. Dispositif de contrôle et / ou de surveillance
suivant l'une quelconque des revendications
30 précédentes, caractérisé en ce que chaque périphérique (Pa, Pb, Pc, Pn) comprend une paire d'organes interactifs (1a, 2a; 1b, 2b; 1c, 2c; 1n, 2n) incluant un organe maître (2a) et un organe esclave (1a) associés l'un à l'autre, en ce que le réseau de
35 communication (5) relie l'unité centrale (4) aux

différents organes maîtres (2a, 2b, 2c, 2n), en ce que, pour chaque périphérique (Pa, Pb, Pc, Pn), la condition représentée par le code de contexte (Ka, Kb, Kc, Kn) est une condition affectant l'organe esclave (1a, 1b, 1c, 1n) ou une relation entre l'organe esclave (1a, 1b, 1c, 1n) et l'organe maître (2a, 2b, 2c, 2n) de ce périphérique, et en ce que l'organe maître (2a, 2b, 2c, 2n) de chaque périphérique alimente en énergie électrique l'organe esclave (1a, 1b, 1c, 1n) de ce périphérique et constitue une interface entre cet organe esclave (1a, 1b, 1c, 1n) et le premier contrôleur de transmission (41) de l'unité centrale de contrôle (4).

8. Dispositif de contrôle et / ou de surveillance suivant l'une quelconque des revendications précédentes combinée aux revendications 5 et 7, caractérisé en ce que les organes maîtres (2a, 2b, 2c, 2n) sont alimentés en énergie électrique par le premier contrôleur (41) à travers le réseau de communication (5).

9. Dispositif de contrôle et / ou de surveillance suivant l'une quelconque des revendications précédentes combinée aux revendications 2 et 7, caractérisé en ce que l'organe esclave (1a, 1b, 1c, 1n) de chaque périphérique (Pa, Pb, Pc, Pn) comprend une étiquette électronique (10, 11) dans laquelle est mémorisé le code d'identification (Ca, Cb, Cc, Cn) de ce périphérique (Pa, Pb, Pc, Pn), et en ce que l'organe maître (2a, 2b, 2c, 2n) de ce même périphérique (Pa, Pb, Pc, Pn) comprend un lecteur d'étiquette électronique correspondant (20 à 23).

10. Dispositif de contrôle et / ou de surveillance suivant la revendication 9, caractérisé en ce que

chaque périphérique (Pa) comprend en outre un encodeur d'état (3) produisant un signal d'état (Stat_a) qui dépend de la condition à laquelle est soumis ce périphérique (Pa), et qui est transmis par l'étiquette
5 électronique (10, 11) de ce périphérique (Pa) à l'organe maître correspondant (2a), ou qui est élaboré directement par cet organe maître (2a).

11. Dispositif de contrôle et / ou de surveillance
10 suivant la revendication 10, caractérisé en ce que l'organe esclave (1a) de chaque périphérique (Pa) est mobile par rapport à l'organe maître (2a) de ce périphérique (Pa), en ce que le signal d'état (Stat_a) produit par l'encodeur d'état (3) de ce périphérique
15 est représentatif d'une position relative de cet organe esclave (1a) par rapport à cet organe maître (2a), et en ce que cette position relative constitue la condition à laquelle est soumis ce même périphérique (Pa).

20
12. Dispositif de contrôle et / ou de surveillance suivant la revendication 10 ou 11, caractérisé en ce que, pour chaque périphérique (Pa), l'encodeur d'état (3) comprend au moins un aimant permanent (311, 312)
25 porté par l'un des organes interactifs (1a) de ce périphérique (Pa), et un capteur de champ magnétique (321, 322) porté par l'autre organe interactif (2a) de ce périphérique (Pa).

30 13. Dispositif de contrôle et / ou de surveillance suivant la revendication 12, caractérisé en ce que, pour chaque périphérique (Pa), l'encodeur d'état (3) comprend essentiellement une paire (311, 312) de pistes aimantées de façon permanente espacées l'une de
35 l'autre, portées par l'organe esclave (1a) de ce

périphérique (Pa), et une paire (321, 322) de capteurs à effet Hall correspondants, portés par l'organe maître correspondant (2a), en ce que les pistes aimantées (311, 312) sont disposées en regard des capteurs (311, 312) à effet Hall correspondants pour une position relative de référence de l'organe esclave (1a) par rapport à l'organe maître (2a), qui est unique et constitue la condition de référence, et en ce que le signal d'état (Stat_a) prend au moins deux valeurs logiques différentes, selon que l'organe esclave (1a) est, ou non, dans sa position relative de référence par rapport à l'organe maître (2a).

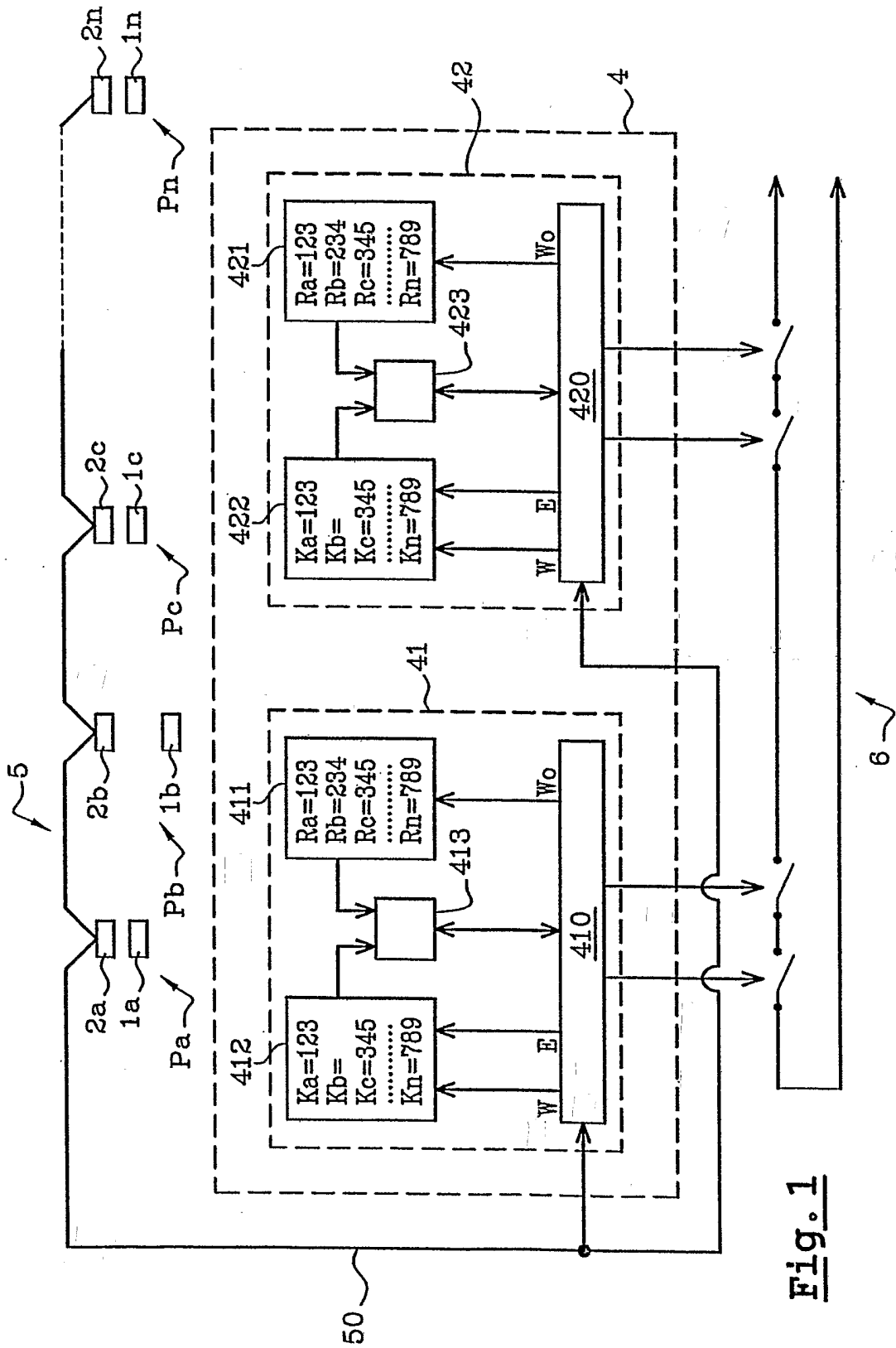


Fig. 1

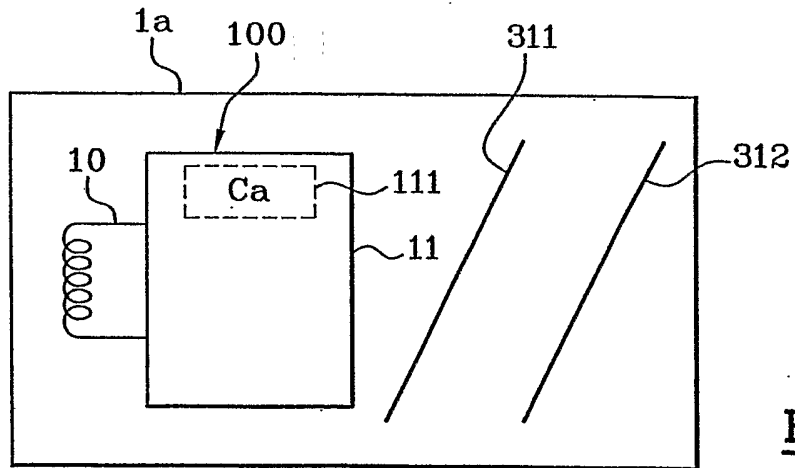


Fig. 2

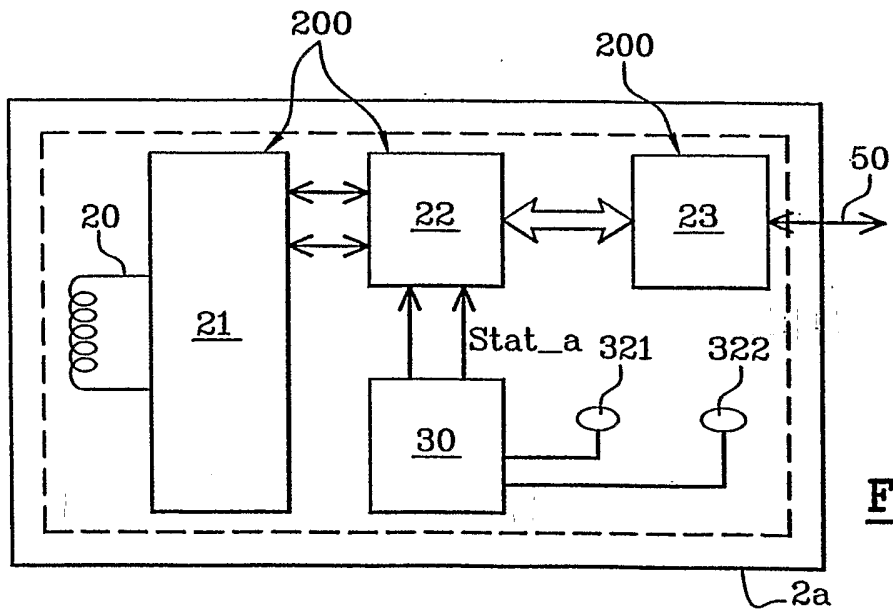


Fig. 3

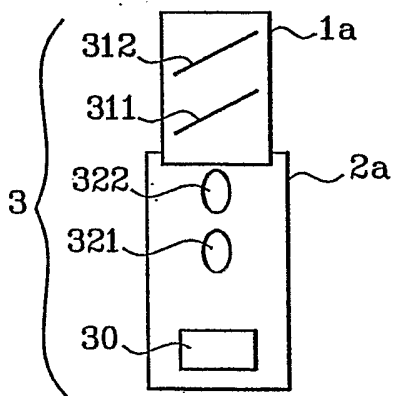


Fig. 4A

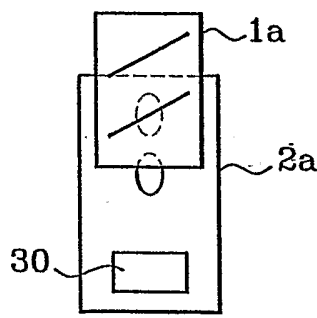


Fig. 4B

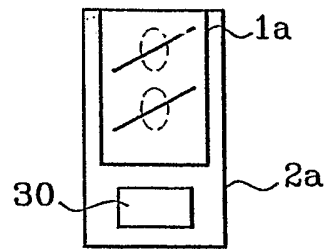


Fig. 4C

INTERNATIONAL SEARCH REPORT

International Application No

PCT/EP 03/07131

A. CLASSIFICATION OF SUBJECT MATTER

IPC 7 G05B23/02

According to International Patent Classification (IPC) or to both national classification and IPC

B. FIELDS SEARCHED

Minimum documentation searched (classification system followed by classification symbols)

IPC 7 G05B

Documentation searched other than minimum documentation to the extent that such documents are included in the fields searched

Electronic data base consulted during the international search (name of data base and, where practical, search terms used)

EPO-Internal, WPI Data, PAJ, INSPEC

C. DOCUMENTS CONSIDERED TO BE RELEVANT

| Category ° | Citation of document, with indication, where appropriate, of the relevant passages | Relevant to claim No. |
|------------|--|-----------------------|
| X | US 6 163 270 A (SILVERMAN DAVID PHILLIP) 19 December 2000 (2000-12-19) column 3, line 57 - column 4, line 52 column 5, line 28 - line 46 ----- | 1,2,6 |

Further documents are listed in the continuation of box C.

Patent family members are listed in annex.

° Special categories of cited documents :

- *A* document defining the general state of the art which is not considered to be of particular relevance
- *E* earlier document but published on or after the international filing date
- *L* document which may throw doubts on priority claim(s) or which is cited to establish the publication date of another citation or other special reason (as specified)
- *O* document referring to an oral disclosure, use, exhibition or other means
- *P* document published prior to the international filing date but later than the priority date claimed

- *T* later document published after the international filing date or priority date and not in conflict with the application but cited to understand the principle or theory underlying the invention
- *X* document of particular relevance; the claimed invention cannot be considered novel or cannot be considered to involve an inventive step when the document is taken alone
- *Y* document of particular relevance; the claimed invention cannot be considered to involve an inventive step when the document is combined with one or more other such documents, such combination being obvious to a person skilled in the art.
- *&* document member of the same patent family

Date of the actual completion of the international search

4 November 2003

Date of mailing of the international search report

14/11/2003

Name and mailing address of the ISA

European Patent Office, P.B. 5818 Patentlaan 2
 NL - 2280 HV Rijswijk
 Tel. (+31-70) 340-2040, Tx. 31 651 epo nl,
 Fax: (+31-70) 340-3016

Authorized officer

LOPEZ PEREZ M-C.

INTERNATIONAL SEARCH REPORT

Information on patent family members

International Application No

PCT/EP 03/07131

| Patent document cited in search report | Publication date | Patent family member(s) | Publication date |
|--|------------------|-------------------------|------------------|
| US 6163270 | A | NONE | 19-12-2000 |

RAPPORT DE RECHERCHE INTERNATIONALE

Demande internationale No

PCT/EP 03/07131

A. CLASSEMENT DE L'OBJET DE LA DEMANDE
CIB 7 G05B23/02

Selon la classification internationale des brevets (CIB) ou à la fois selon la classification nationale et la CIB

B. DOMAINES SUR LESQUELS LA RECHERCHE A PORTE

Documentation minimale consultée (système de classification suivi des symboles de classement)

CIB 7 G05B

Documentation consultée autre que la documentation minimale dans la mesure où ces documents relèvent des domaines sur lesquels a porté la recherche

Base de données électronique consultée au cours de la recherche internationale (nom de la base de données, et si réalisable, termes de recherche utilisés)

EPO-Internal, WPI Data, PAJ, INSPEC

C. DOCUMENTS CONSIDERES COMME PERTINENTS

| Catégorie ° | Identification des documents cités, avec, le cas échéant, l'indication des passages pertinents | no. des revendications visées |
|-------------|---|-------------------------------|
| X | US 6 163 270 A (SILVERMAN DAVID PHILLIP) 19 décembre 2000 (2000-12-19) colonne 3, ligne 57 - colonne 4, ligne 52 colonne 5, ligne 28 - ligne 46 ----- | 1,2,6 |

Voir la suite du cadre C pour la fin de la liste des documents

Les documents de familles de brevets sont indiqués en annexe

° Catégories spéciales de documents cités:

- *A* document définissant l'état général de la technique, non considéré comme particulièrement pertinent
- *E* document antérieur, mais publié à la date de dépôt international ou après cette date
- *L* document pouvant jeter un doute sur une revendication de priorité ou cité pour déterminer la date de publication d'une autre citation ou pour une raison spéciale (telle qu'indiquée)
- *O* document se référant à une divulgation orale, à un usage, à une exposition ou tous autres moyens
- *P* document publié avant la date de dépôt international, mais postérieurement à la date de priorité revendiquée

- *T* document ultérieur publié après la date de dépôt international ou la date de priorité et n'appartenant pas à l'état de la technique pertinent, mais cité pour comprendre le principe ou la théorie constituant la base de l'invention
- *X* document particulièrement pertinent; l'invention revendiquée ne peut être considérée comme nouvelle ou comme impliquant une activité inventive par rapport au document considéré isolément
- *Y* document particulièrement pertinent; l'invention revendiquée ne peut être considérée comme impliquant une activité inventive lorsque le document est associé à un ou plusieurs autres documents de même nature, cette combinaison étant évidente pour une personne du métier
- *Z* document qui fait partie de la même famille de brevets

Date à laquelle la recherche internationale a été effectivement achevée

4 novembre 2003

Date d'expédition du présent rapport de recherche internationale

14/11/2003

Nom et adresse postale de l'administration chargée de la recherche internationale

Office Européen des Brevets, P.B. 5818 Patentiaan 2
 NL - 2280 HV Rijswijk
 Tel. (+31-70) 340-2040, Tx. 31 651 epo nl,
 Fax: (+31-70) 340-3016

Fonctionnaire autorisé

LOPEZ PEREZ M-C.

RAPPORT DE RECHERCHE INTERNATIONALE

Renseignements relatifs aux membres de familles de brevets

Demande internationale No

PCT/EP 03/07131

| Document brevet cité au rapport de recherche | Date de publication | Membre(s) de la famille de brevet(s) | Date de publication |
|---|------------------------|---|------------------------|
| US 6163270 | A | 19-12-2000 | AUCUN |