

[19] 中华人民共和国国家知识产权局

[51] Int. Cl⁷

A61F 13/494

A61F 13/495



[12] 发明专利说明书

[21] ZL 专利号 01145671.X

[45] 授权公告日 2005 年 1 月 19 日

[11] 授权公告号 CN 1184939C

[22] 申请日 2001.12.12 [21] 申请号 01145671.X

[30] 优先权

[32] 2000.12.12 [33] JP [31] 377441/2000

[71] 专利权人 尤妮佳股份有限公司

地址 日本爱媛县

[72] 发明人 三嶋祥宜 池田美幸

审查员 何 山

[74] 专利代理机构 中国国际贸易促进委员会专利
商标事务所

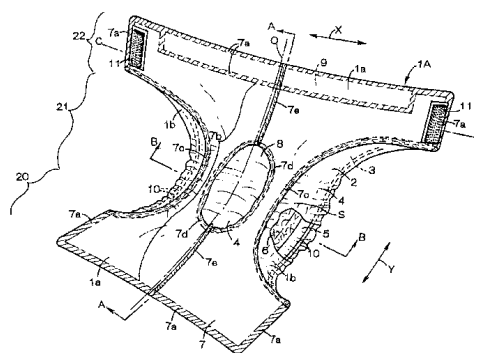
代理人 何腾云

权利要求书 2 页 说明书 8 页 附图 9 页

[54] 发明名称 一次性穿用物品

[57] 摘要

提供一种一次性穿用物品，在穿用该物品时，触肤片材稳定且贴紧在穿用者的裆部，通过触肤片材，能够防止残留在触肤面上的排泄物附着到穿用者的肌肤上。在物品(1A)中，伸缩性的触肤片材(7)在朝纵向拉伸的状态下安装到物品(1A)的触肤面(2)上，触肤片材(7)具有位于两端缘部(1a)上的固定区域(7a)、可朝衬垫(6)的上方游离的中央区域(7b)、朝横向内方画弧的对峙侧部(7c)、和在中央区域(7b)上开口的开口部(8)，对峙侧部(7c)中的触肤片材(7)的单位重量要比除去对峙侧部(7c)的剩余区域的大，对峙侧部(7c)的拉伸力也要比剩余区域的高。



I S S N 1 0 0 8 - 4 2 7 4

1. 一种一次性穿用物品，由透液性表面片材、形成朝横向延伸的两端缘部和朝纵向延伸的两侧缘部的不透液性基底片材、和介于表面片材和所述基底片材之间的吸液衬垫构成，具有触肤面和位于所述触肤面的相反侧的非触肤面，其特征在于，

弹性伸缩性的并且实质上不透液性的触肤片材在沿所述纵向拉伸的状态下安装到所述物品的触肤面上，并且覆盖所述衬垫；所述触肤片材具有位于所述两端缘部且固定在所述触肤面上的固定区域，位于所述固定区域之间不固定到所述物品上并且在触肤面处于内侧使所述物品朝所述纵向弯曲时、可游离于所述衬垫的上方的纵向中央区域，将所述纵向中央区域的两侧朝向所述横向内方并且实质上画弧的一对腿部对峙侧部，和在所述纵向中央区域上开口的至少一个开口部；

所述腿部对峙侧部中的所述触肤片材的单位重量要比除去所述腿部对峙侧部的、所述触肤片材的剩余区域的大，并且所述腿部对峙侧部的拉伸力要比所述剩余区域的高。

2. 按照权利要求1所述的物品，其特征在于，开口周缘部中的所述触肤片材的单位重量比除去所述腿部对峙侧部和所述开口周缘部的、所述触肤片材的剩余区域的大，并且，所述开口周缘部的拉伸力要比除去所述腿部对峙侧部和所述开口周缘部的、所述触肤片材的剩余区域的高。

3. 按照权利要求1或2所述的物品，其特征在于，朝所述触肤片材上方凸出的突条在所述触肤片材的纵向中心线附近朝所述纵向延伸，所述突条形成为将对峙于所述触肤面的所述触肤片材的对峙面重合成合掌状并且固定在一起。

4. 按照权利要求2所述的物品，其特征在于，在所述触肤片材的腿部对峙侧部和开口周缘部中，将所述触肤片材至少折叠成2折后固定在一起，以增加所述腿部对峙侧部和所述开口周缘部中的单位重量和拉伸力。

5. 按照权利要求1、2或4所述的物品，其特征在于，将所述两侧缘部朝纵向延伸的、实质上不透液性的防漏片材设置在所述基底片材和所述触肤片材之间，所述防漏片材具有固定在所述两端缘部上的两固定端部、固定在所述两侧缘部上的固定底部、和固定在所述触肤片材的对峙面上的固定顶部。

6. 按照权利要求5所述的物品，其特征在于，所述防漏片材具有弹性伸缩性，所述触肤片材和所述防漏片材在朝所述纵向拉伸的状态下安装到所述物品的触肤面上。

7. 按照权利要求1、2或4所述的物品，其特征在于，所述触肤片材的腿部对峙侧部位于所述基底片材的两侧缘部的内侧。

一次性穿用物品

技术领域

本发明涉及一种吸收并保持排泄物的一次性穿用物品。

背景技术

在日本特开平2-121662号公报中公开了一种一次性尿布，具有不透液性的基底片材、有弹性伸缩性并且不透液性的触肤片材、以及介于基底片材和触肤片材之间并且接合到基底片材上的吸液衬垫。触肤片材的周缘部固定到基底片材的周缘部上。在触肤片材的纵向中央区域形成开口部。在该尿布中，穿用该尿布时，在触肤片材和衬垫之间形成空间，排泄物通过触肤片材的开口部收纳于空间内。在该尿布中，由介于穿用者的肌肤与衬垫之间的触肤片材阻止了收纳于空间中的排泄物附着到穿用者的肌肤上。

在上述公报所公开的尿布中，由于触肤片材的周缘部与基底片材的周缘部接合，在穿用该尿布时，因穿用者的运动，基底片材错动时，随之，触肤片材也移动，触肤片材不能稳定地贴紧在穿用者的裆部。另外，触肤片材与穿用者的裆部错开时，触肤片材的开口部会错开穿用者的排泄位置，排泄物会排泄到触肤片材上，存在排泄物附着到穿用者肌肤上的情况。

发明内容

本发明的目的是提供一种一次性穿用物品，穿用时，触肤片材稳定地贴紧到穿用者的裆部，在触肤片材的作用下能够可靠地防止残留在触肤面上的排泄物附着到穿用者的肌肤上。

解决前述问题的本发明的前提是，一种一次性穿用物品，由透液性表面片材、形成朝横向延伸的两端缘部和朝前后方向延伸的两侧缘部的不透液性基底片材、和介于表面片材和所述基底片材之间的吸液衬垫构成，具有触肤面和位于所述触肤面相反侧的非触肤面。

如此前提的本发明的特征为，弹性伸缩性的并且实质上不透液性的触肤片材在沿所述纵向拉伸的状态下安装到所述物品的触肤面上，并且覆盖所述衬垫；所述触肤片材具有位于所述两端缘部且固定在所述触肤面上的固定区域，位于所

述固定区域之间、不固定到所述物品上并且在触肤面处于内侧使所述物品朝所述纵向弯曲时、可游离于所述衬垫的上方的纵向中央区域。将所述中央区域的两侧朝向所述横向内方并且实质上画弧的一对腿部对峙侧部，和在所述纵向中央区域上开口的至少一个开口部；所述腿部对峙侧部中的所述触肤片材的单位重量要比除去所述腿部对峙侧部的、所述触肤片材的剩余区域的大，并且所述腿部对峙侧部的拉伸力要比所述剩余区域的高。

本发明具有以下实施形式。

(1) 开口周缘部中的所述触肤片材的单位重量，比除去所述腿部对峙侧部和所述开口周缘部的、所述触肤片材的剩余区域的大，并且，所述开口周缘部的拉伸力要比除去所述腿部对峙侧部和所述开口周缘部的、所述触肤片材的剩余区域的高。

(2) 朝所述触肤片材上方凸出的突条在所述触肤片材的纵向中心线附近朝所述纵向延伸，所述突条形成为将对峙于所述触肤面的所述触肤片材的对峙面重合成合掌状并且固定在一起。

(3) 在所述触肤片材的腿部对峙侧部和开口周缘部中，将所述触肤片材至少折叠成2折后固定在一起，以增加所述腿部对峙侧部和所述开口周缘部中的单位重量和拉伸力。

(4) 将所述两侧缘部朝纵向延伸的、实质上不透液性的防漏片材设置在所述基底片材和所述触肤片材之间，所述防漏片材具有固定在所述两端缘部上的两固定端部、固定在所述两侧缘部上的固定底部、和固定在所述触肤片材的对峙面上的固定顶部。

(5) 所述防漏片材具有弹性伸缩性，所述触肤片材和所述防漏片材在朝所述纵向拉伸的状态下安装到所述物品的触肤面上。

(6) 所述触肤片材的腿部对峙侧部位于所述基底片材的两侧缘部的内侧。

附图说明

图1为从触肤面一侧示出的尿布的局部剖透视图。

图2为示出连接前后腰围区域的穿用状态下尿布的局部剖透视图。

图3为图1中A-A线的剖面图。

图4为图1中B-B线的剖面图。

图5为图1中C-C线的剖面图。

图6为示出另一实施例的尿布的局部剖透视图。

图7为图6中尿布的分解透视图。

图8为图6中D-D线的剖面图。

图9为图6中E-E线的剖面图。

具体实施方式

下面，参照附图，以开放型的一次性尿布为例详细地说明本发明的一次性穿用物品。

图1、图2分别为从触肤面2一侧示出的尿布1A的局部剖透视图，和连接前后腰围区域20、22的穿用状态下的尿布1A的透视图，图3、图4为图1中A-A线的剖视图，和图1中B-B线的剖视图，图5为图1中C-C线的剖面图。在图1中，箭头X表示横向，箭头Y表示前后方向。此外，将尿布1A中的触肤面2称作与穿用尿布1A的穿用者的肌肤相对峙的面，将非触肤面3称作与穿用者的肌肤非对峙的面。

尿布1A由透液性表面片材4，不透液性基底片材5和介于表面片材4与基底片材5之间的吸液衬垫6构成。衬垫6的全体由薄棉纸（图中未示出）覆盖和接合，并且通过薄棉纸与表面片材4和基底片材5接合。尿布1A除了这些片材4、5和衬垫6外，还具有实质上不透液性的触肤片材7。

尿布1A具有在纵向的前腰围区域20和后腰围区域22以及位于这些腰围区域20、22之间的裆下区域21，还具有将前后腰围区域20、22朝横向延伸的两端缘部1a，和朝纵向延伸的两侧缘部1b。两侧缘部1b在裆下区域21处朝向横向内方实质上画弧。在尿布1A中，表面片材4形成触肤面2，基底片材5形成非触肤面3。

朝横向延伸的带状的腰部用弹性部件9在拉伸状态下装到后腰围区域22的端缘部1a上。朝纵向延伸的多条腿部用弹性部件10在拉伸状态下装到两侧缘部1b上。

触肤片材7为朝横向和纵向具有弹性伸缩性的纤维无纺布，在朝纵向拉伸的状态下装到尿布1A的触肤面2上。触肤片材7具有位于两端缘部1a处的固定区域7a，和位于固定区域7a之间不固定到尿布1A上的纵向中央区域7b，中央区域7b以夹持着表面片材4的方式间接地覆盖衬垫6。触肤片材7的固定区域7a被固定到表面片材4上。

将中央区域7b的两侧朝横向内方实质上画弧的一对腿部对峙侧部7c在触肤片材7上延伸。在触肤片材7的中央区域7b上形成露出表面片材4的一部分的、纵

向为长的开口部8。

在触肤片材7中，对峙侧部7c位于两侧缘部1b的内侧，在中央区域7b中的横向最小尺寸要比两侧缘部1b中的横向的尺寸小。在触肤片材7中，将表面片材4处于内侧以将尿布1A朝纵向弯曲时，在其张力作用下，中央区域7b可游离于衬垫6的上方。

在触肤片材7上形成朝其上方凸出的突条7e。突条7e在触肤片材7的纵中心线0的附近朝纵向延伸。突条7e将对峙于表面片材4的触肤片材7的对峙面重合成合掌状并且固定在一起。

在对峙侧部7c和开口周缘部7d中，将触肤片材7朝向对峙面一侧折叠成2折，并且将重叠的触肤片材7间隙地固定。因此，在触肤片材7中，对峙侧部7c和开口周缘部7d中的单位重量比除去对峙侧部7c和开口周缘部7d的剩余区域的要大，对峙侧部7c与开口周缘部7d中的拉伸力也比剩余区域的要大。

在触肤片材7上装有一对搭扣部件11。搭扣部件11设置在后腰围区域22的两侧。在基底片材5上装有横向为长的矩形成圈部件12。成圈部件12设置在前腰围区域20中，形成相对于搭扣部件11的止动固定区域。

穿用尿布1A时，将后腰围区域22的两侧缘部1b重合到前腰围区域20的两侧缘部1b的外侧，使搭扣部件11和成圈部件12接合，以将前腰围区域20与后腰围区域22连接。

在前后腰围区域20、22相连接的尿布1A中，如图2所示，形成腰部开口13和一对腿部开口14。在尿布1A中，将表面片材4处于内侧以将尿布朝前后方向弯曲，触肤片材7的中央区域7b游离于衬垫6的上方。

在尿布1A中，表面片材4与触肤片材7之间形成空间S。在尿布1A中，穿用该尿布时，两端缘部1a朝围绕着穿用者腰部的方向延伸，而两侧缘部1b和对峙侧部7c朝围绕着穿用者的腿部的方向延伸。

在穿用尿布1A时，由于朝衬垫6上方游离的触肤片材7的中央区域7b稳定地贴紧在穿用者的裆部，即使在尿布1A穿用过程中因穿用者的动作尿布1A错动，触肤片材7也不会错开穿用者的裆部。在尿布1A中，通过贴紧在裆部上的触肤片材7阻止了排泄物朝穿用者肌肤上附着的现象。

在触肤片材7中，对峙侧部7c位于尿布1A的两侧缘部1b的内侧，由于中央区域7b的横向最小尺寸要比两侧缘部1b的小，因此，在穿用尿布1A时，触肤片材7

与穿着者的裆部吻合，无穿用过程中的不舒服感。

在触肤片材7中，因对峙侧部7c的拉伸力要比剩余区域的高，对峙侧部7c呈现较高拉伸应力的方式紧固到穿着者的腿部，可提高触肤片材7相对穿着者裆部的贴紧稳定性。

在触肤片材7中，开口周缘部7d挠曲并且在其上形成折痕时，表面片材4与触肤片材7接触，残留在表面片材4上的尿或软便等排泄物会流到折痕处，从而附着到穿着者的肌肤上。在该尿布1A中，因触肤片材7的开口周缘部7d的单位重量比剩余区域的要大，并且拉伸力也比剩余区域的要高，因此在开口周缘部7d上很难形成折痕，可降低开口周缘部7d中附着排泄物的现象。

在尿布1A中，由于在触肤片材7的对峙侧部7c和开口周缘部7d上并不以拉伸状态安装着其他的弹性伸缩性部件，因此，在对峙侧部7c和开口周缘部7d上不会形成多个褶皱，无因褶皱接触肌肤导致的不舒服感。

在尿布1A中，由于在触肤片材7上形成朝纵向延伸的突条7e，在穿用尿布1A时，突条7e收纳于穿着者的臀部的裂缝中，由于突条7e抑制了触肤片材7在横向的移动，可防止触肤片材7在横向错位。

在尿布1A的两端缘部1a中，如图3所示，表面片材4与基底片材5的裆部4a、5a从衬垫6的两端部6a处朝纵向向外方延伸，这些片材4、5的端部4a、5a以相互重合的状态下固定在一起。腰部用弹性部件9介于表面片材4与基底片材5之间，并且固定到这些片材4、5上。

在裆部21处的尿布1A的两侧缘部1b中，如图4所示，表面片材4与基底片材5的侧部4b、5b从衬垫6的两侧缘6b处朝横向向外方延伸，这些片材4、5的侧部4b、5b在相互重合的状态下固定在一起。腿部用弹性部件10介于表面片材4和基底片材5之间，并且固定到这些片材4、5上。

在后腰围区域22处的尿布1A的两侧缘部1b中，如图5所示，基底片材5的侧部5b和触肤片材7从表面片材4的侧部4b朝横向向外方延伸。

图6、图7分别为示出另一实施例的尿布1B的局部剖透视图，和图6的尿布1B的分解透视图。图8、图9分别为图6中D-D线的剖面图，和图6中E-E线的剖面图。在图6中，箭头X表示横向，箭头Y表示前后方向。以下只说明图6的尿布1B与图1的尿布的不同之处。

在该尿布1B中，装有在横向和纵向有弹性伸缩性的纤维无纺布形成的、实

质上不透液性的防漏片材15。防漏片材15设置在表面片材4与触肤片材7之间，相互在横向以对峙方式离开，以将两侧缘部1b朝纵向延伸。在尿布1B中，触肤片材7和防漏片材15以朝纵向处于拉伸状态下装到触肤面2上。

防漏片材15具有固定到尿布1B的两端缘部1a上的两固定端部15a、固定到尿布1B的两侧缘部1b上的固定底部15b、和固定到触肤片材7的对峙面上的固定顶部15c。

触肤片材7具有位于两端缘部1a处的固定区域7a，和位于固定区域7a之间的纵向中央区域7b。在触肤片材7上，一对腿部对峙侧部7c朝中央区域7b的两侧延伸。在中央区域7b上形成纵向为长的开口部8。触肤片材7的固定区域7a固定到表面片材4和基底片材5上。

在尿布1B中，在将表面片材4处于内侧使尿布朝纵向弯曲时，在触肤片材7的张力作用下，中央区域7b游离于衬垫6的上方，防漏片材15朝纵向收缩，并且在表面片材4与触肤片材7之间立起。在尿布1B中，如图8所示，由表面片材4、触肤片材7和防漏片材15围绕形成空间S。

在处于裆下区域21的尿布1B的两侧缘部1b中，如图8所示，表面片材4的侧部4b从衬垫6的两侧缘6b稍向横向外方延伸，而基底片材5的侧部5b和防漏片材15的固定底部15b从表面片材4的侧部4b处进一步朝横向外方延伸。侧部4b介于侧部5b和固定顶部15c之间，并且固定在这两部件上。侧部5b和固定底部15b相互以重合的状态固定在一起。腿部用弹性部件10介于基底片材5和防漏片材15之间，并固定到这些片材5、15上。

在后腰围区域22处的尿布1B的两侧缘部1b中，如图9所示，基底片材5的侧部5b和触肤片材7从防漏片材15的固定顶部15c处朝横向外方延伸。防漏片材15从固定底部15b处朝向固定顶部15c向尿布1B的横向内方倾倒。

在尿布1B中，扩散到表面片材4上的尿或软便即使到达尿布1B的两侧缘部1b，因防漏片材15立起，形成相对这些排泄物的阻挡层，因此，这些排泄物不会从两侧缘部1b处漏出。在尿布1B中，通过触肤片材7，阻止了排泄物朝穿用者肌肤上附着的现象。

对于触肤片材7或防漏片材15，可使用通过熔粘型或纺粘型各制造方法制成的弹性伸缩性的疏水性纤维无纺布。作为弹性伸缩性无纺布的构成纤维，可使用将可热塑性弹性体树脂熔融、纺丝的伸缩性纤维。另外，作为弹性伸缩性的纤维

无纺布，也可使用在由可热塑性弹性体树脂纤维构成的疏水性纤维无纺布的至少单面上附着上将聚丙烯、聚乙烯、聚酯任一种的可热塑性合成树脂熔融、纺丝后的卷曲纤维构成的疏水性纤维无纺布这样的复合无纺布。

表面片材4可使用亲水性纤维无纺布或具有多个微细开孔的塑料薄膜。基底片材5可使用疏水性纤维无纺布、不透液性的塑料薄膜、将疏水性纤维无纺布重合的2层无纺布、在疏水性纤维无纺布上层叠塑料薄膜的复合片材中的任一种。

另外，基底片材5也可使用将耐水性高的熔粘法制成的纤维无纺布夹持在强度高且富含柔软性的纺粘法制成的纤维无纺布中的复合无纺布。

作为形成表面片材4或基底片材5的无纺布，可使用由射流喷网法、针刺法、熔粘法、热粘法、纺粘法、化学粘接法、气织法各制造方法制成的无纺布。作为无纺布的构成纤维可使用聚烯烃系、聚乙烯系、聚酰胺系各纤维，聚乙烯/聚丙烯或聚乙烯/聚酯构成的皮芯型复合纤维或并列型复合纤维。

衬垫6为蓬松纸浆（フラッフパルプ）与高吸收性聚合物粒子的混合物或蓬松纸浆与高吸收性聚合物粒子以及可热塑性合成树脂纤维的混合物，并被压缩到规定的厚度。作为高吸收性聚合物可使用淀粉系、纤维素系、合成聚合物系的材料。

在图6的尿布1B中，吸液衬垫6装在基底片材5上即可，没有必要必须设置表面片材4。此时，作为衬垫6，最好使用将高吸收性聚合物粒子分散并且保持在具有压缩复原弹性的纤维织物的纤维间隙中、只将纤维织物压缩到规定的厚度就可赋予形态稳定性的材料。作为纤维织物的构成纤维可以使用聚丙烯或聚乙烯等聚烯烃系纤维、聚对苯二甲酸乙二酯或聚对苯二甲酸丁二酯等聚酯系纤维、尼龙66或尼龙6等的聚酰胺系纤维、丙烯基系纤维、纸浆或人造丝、醋酸盐等纤维素系纤维中任一种。

在图6的尿布1B中，防漏片材15可由非弹性伸缩性的疏水性纤维无纺布形成。此时，在纵向处于拉伸状态的触肤片材7的对峙面上固定着防漏片材15的固定顶部，将触肤片材7以朝纵向拉伸的状态下装到尿布1B的触肤面2上。

在这些图示例的尿布1A、1B中，也可以在触肤片材7的中央区域7b上形成2个开口部。此时，在穿用尿布1A、1B时，最好开口部分别形成于前腰围区域20和后腰围区域22上，以使各开口部位于穿用者的泌尿器官和肛门处。

表面片材4和基底片材5的固定、相对这些片材4、5的触肤片材7或防漏片材

15的固定、衬垫6的接合、弹性部件9、10的安装均可用热熔融型粘接剂，或者热密封或超声波密封等热融接手段。

本发明除了开放型尿布外，还可用于前后腰围区域预先连接的短裤型尿布。

采用本发明的一次性穿用物品，在将触肤面处于内侧以使物品朝前后方向弯曲时，在触肤片材的张力作用下，其前后方向中央区域朝吸液衬垫的上方游离，触肤片材的中央区域贴紧在穿用者的裆部。物品中，即使在穿用该物品期间因穿用者的动作物品错动，触肤片材也不会错开穿用者的裆部。物品中，由于贴紧在穿用者裆部上的、实质上不透液性的触肤片材介于穿用者的肌肤与物品的触肤面之间，因此，能够可靠地防止残留在触肤面上的尿或软便附着到穿用者的肌肤上。

物品中，在穿用该物品时，触肤片材与穿用者的裆部吻合，无不快感，由于触肤片材的对峙侧部可牢牢地紧固到穿用者的腿部，能够提高触肤片材相对穿用者的裆部的贴紧稳定性。另外，物品中，触肤片材的开口周缘部上难以形成折痕，可降低开口周缘部中排泄物的附着。

在触肤片材上形成朝纵向延伸的突条的物品中，穿用该物品时，因突条抑制了触肤片材在横向的移动，可防止触肤片材在横向错动。

在装有使两侧缘部朝前后方向延伸的防漏片材的物品中，由于在穿用该物品时，防漏片材在触肤面与触肤片材之间立起，形成相对排泄物的阻挡层，因此，即使扩散到触肤面上的排泄物到达物品的两侧缘部，也可防止这些排泄物从两侧缘部漏出。

图 2

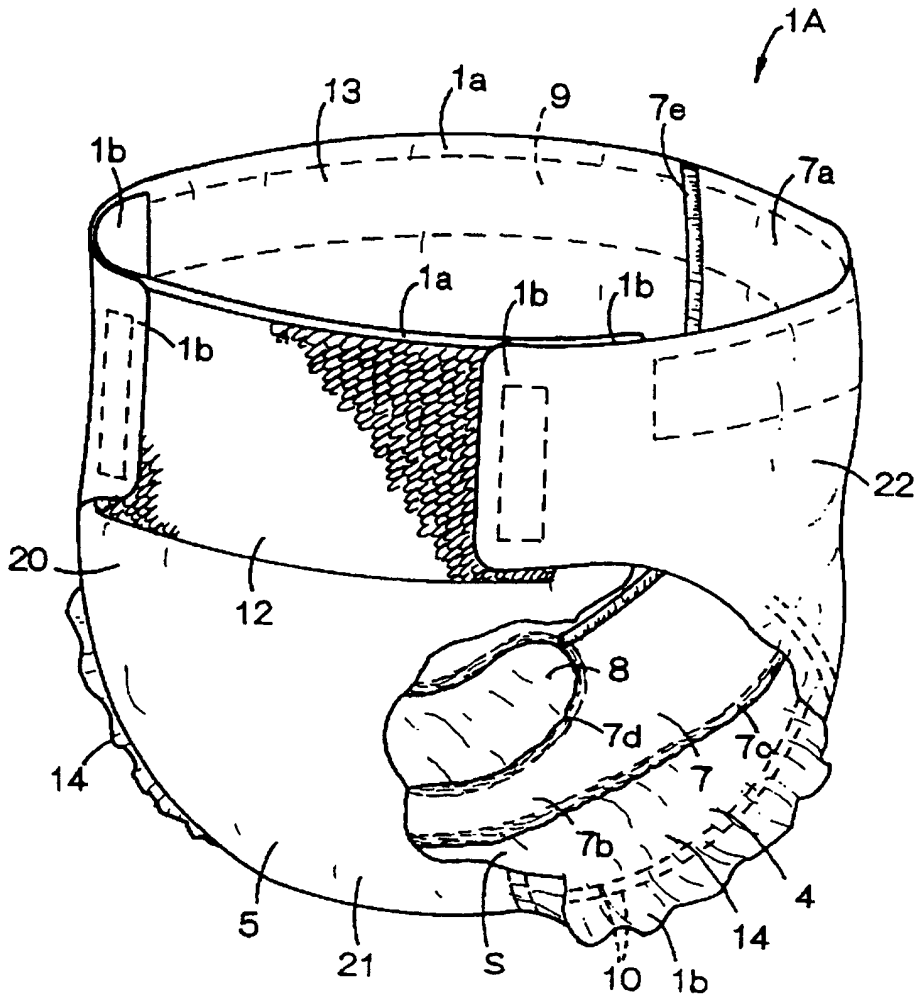


图 3

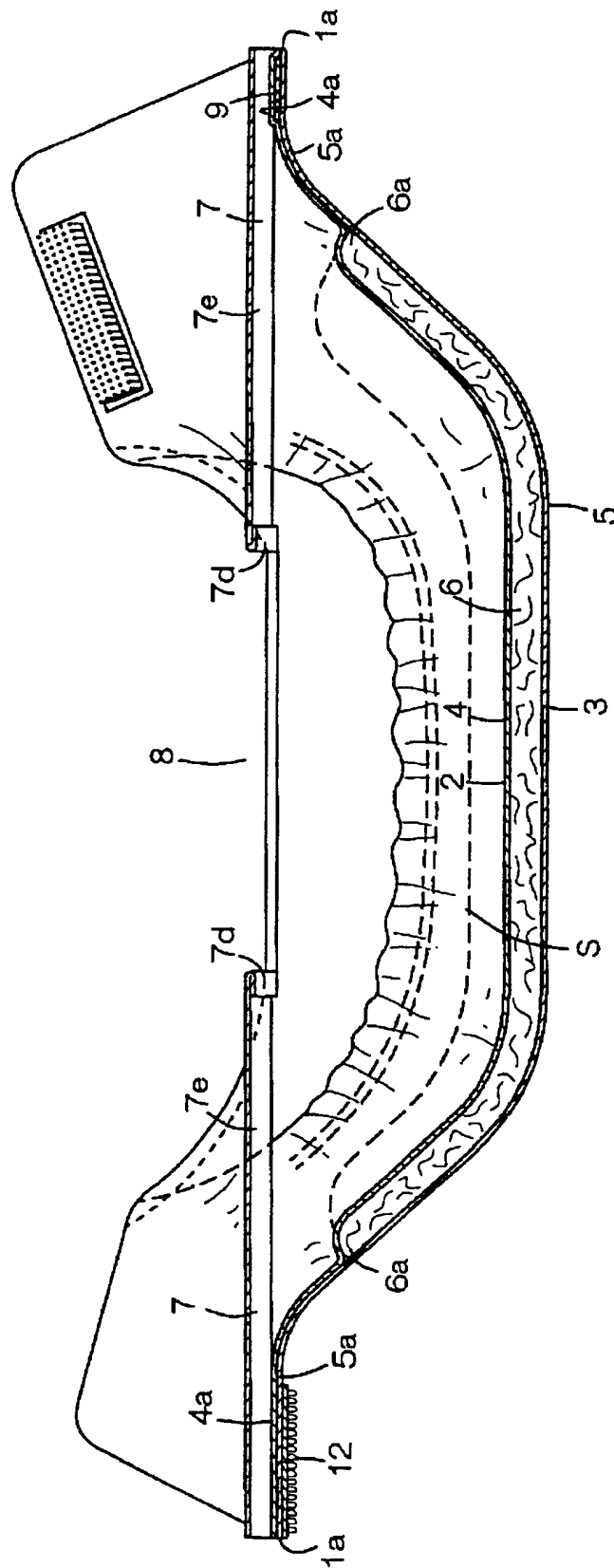


图 4

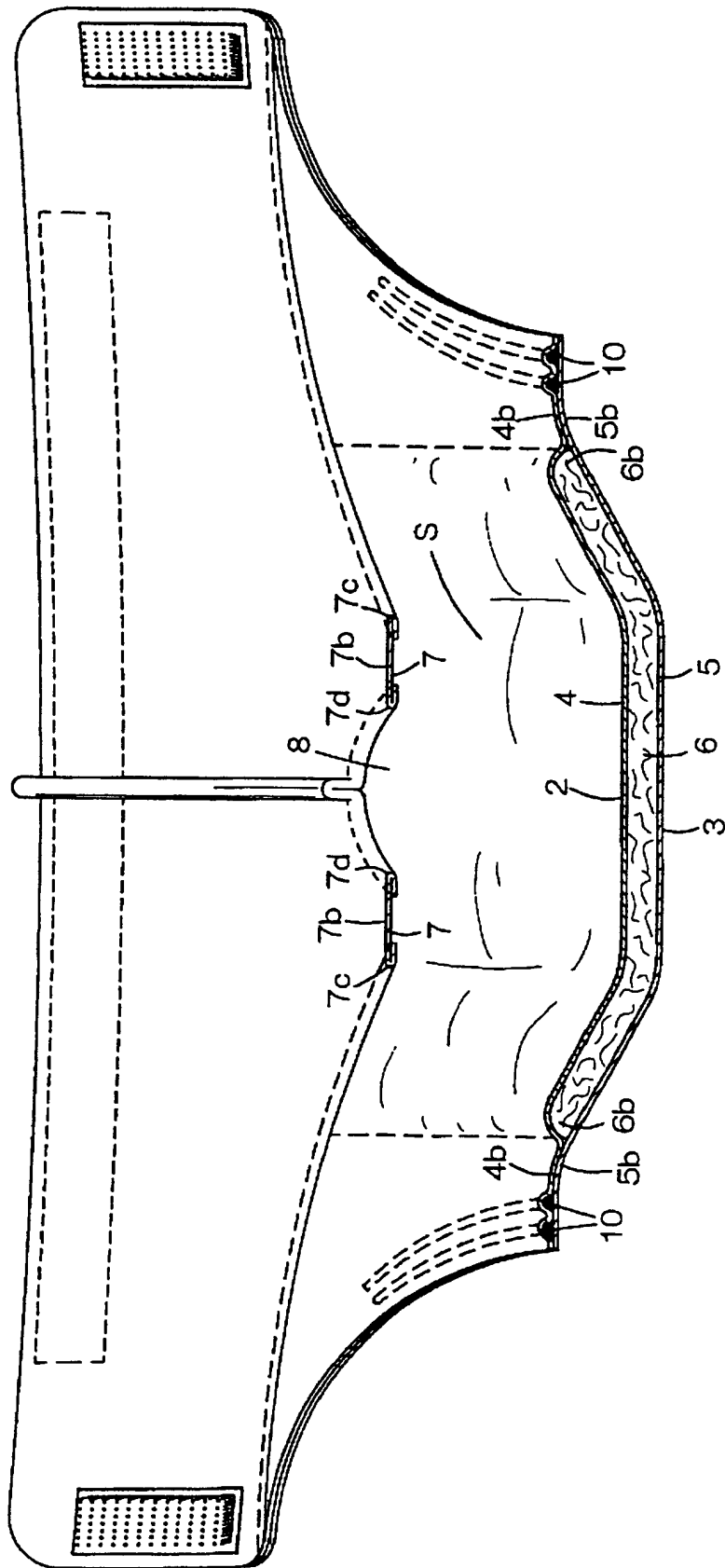
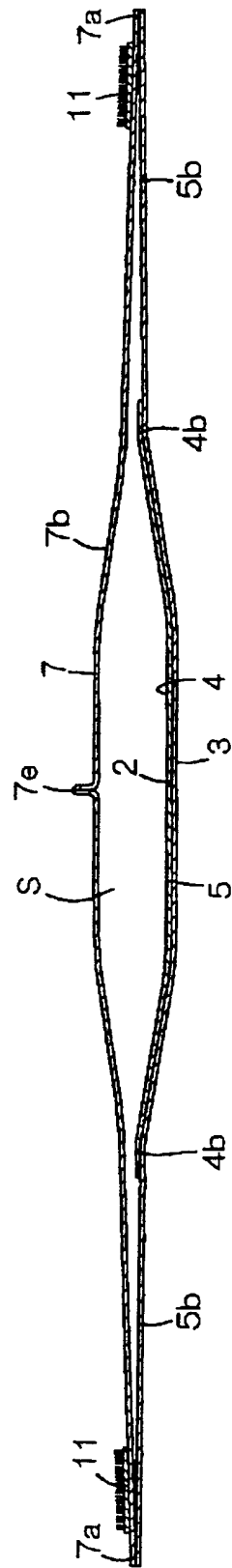


图 5



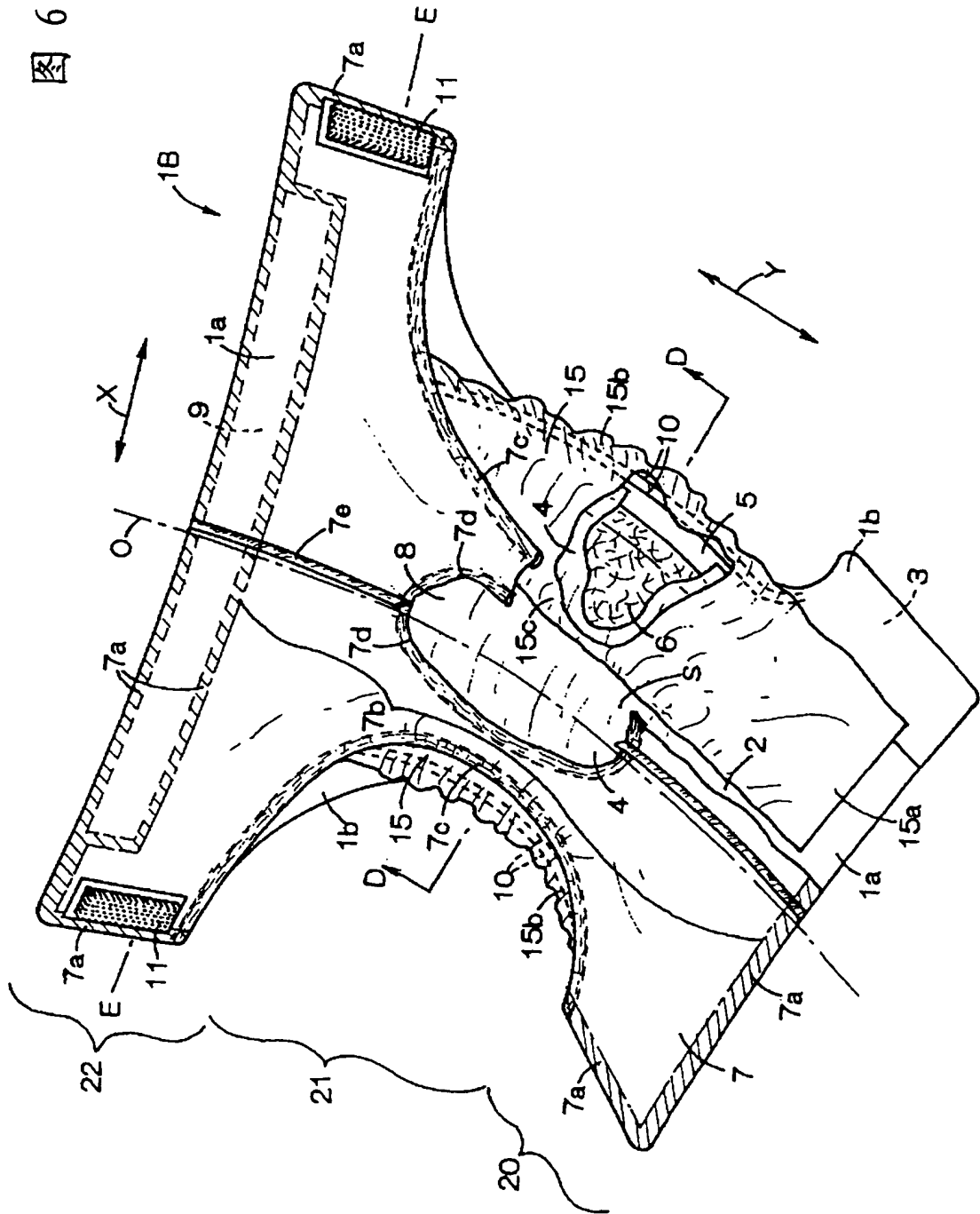


图 7

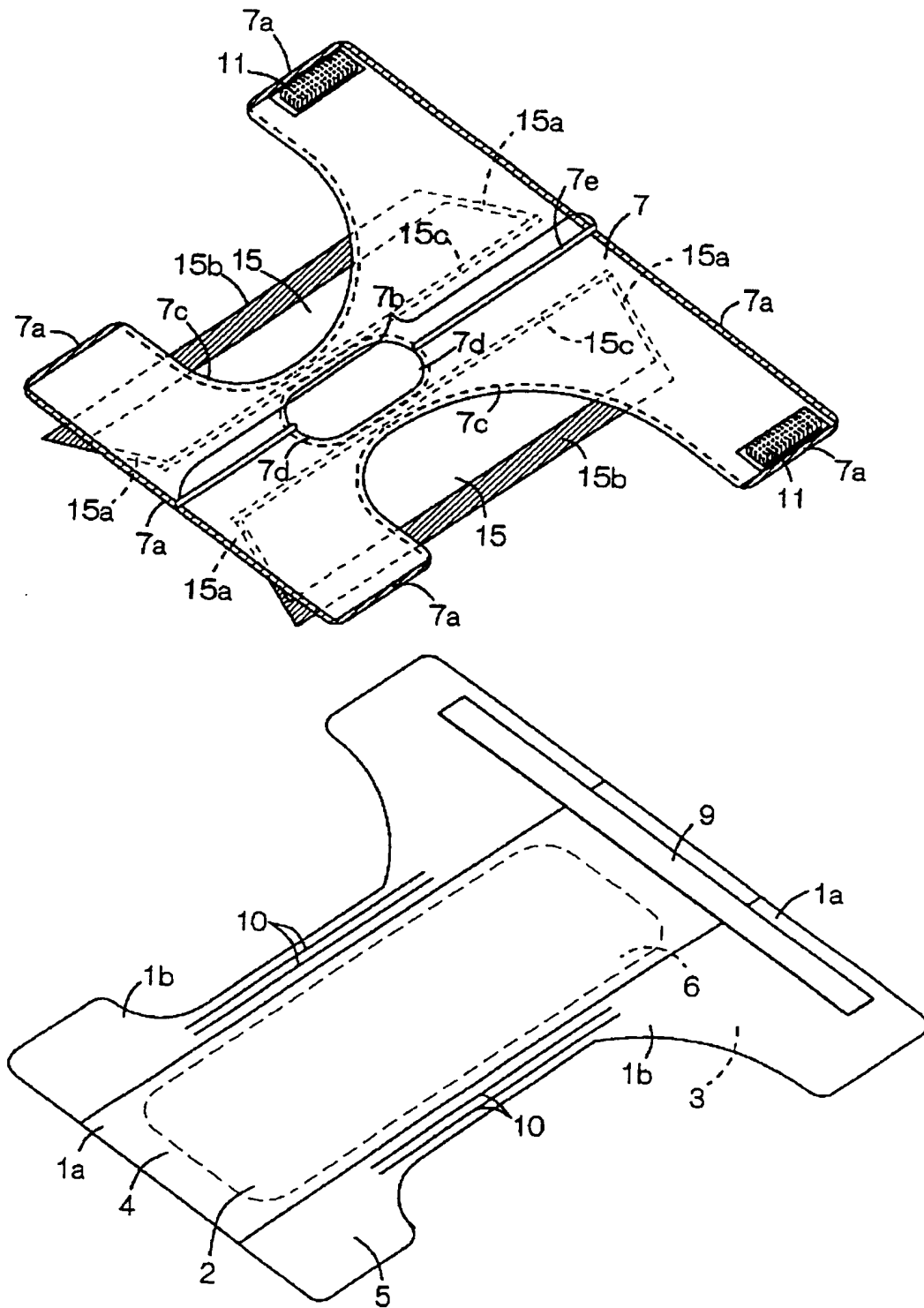


图 8

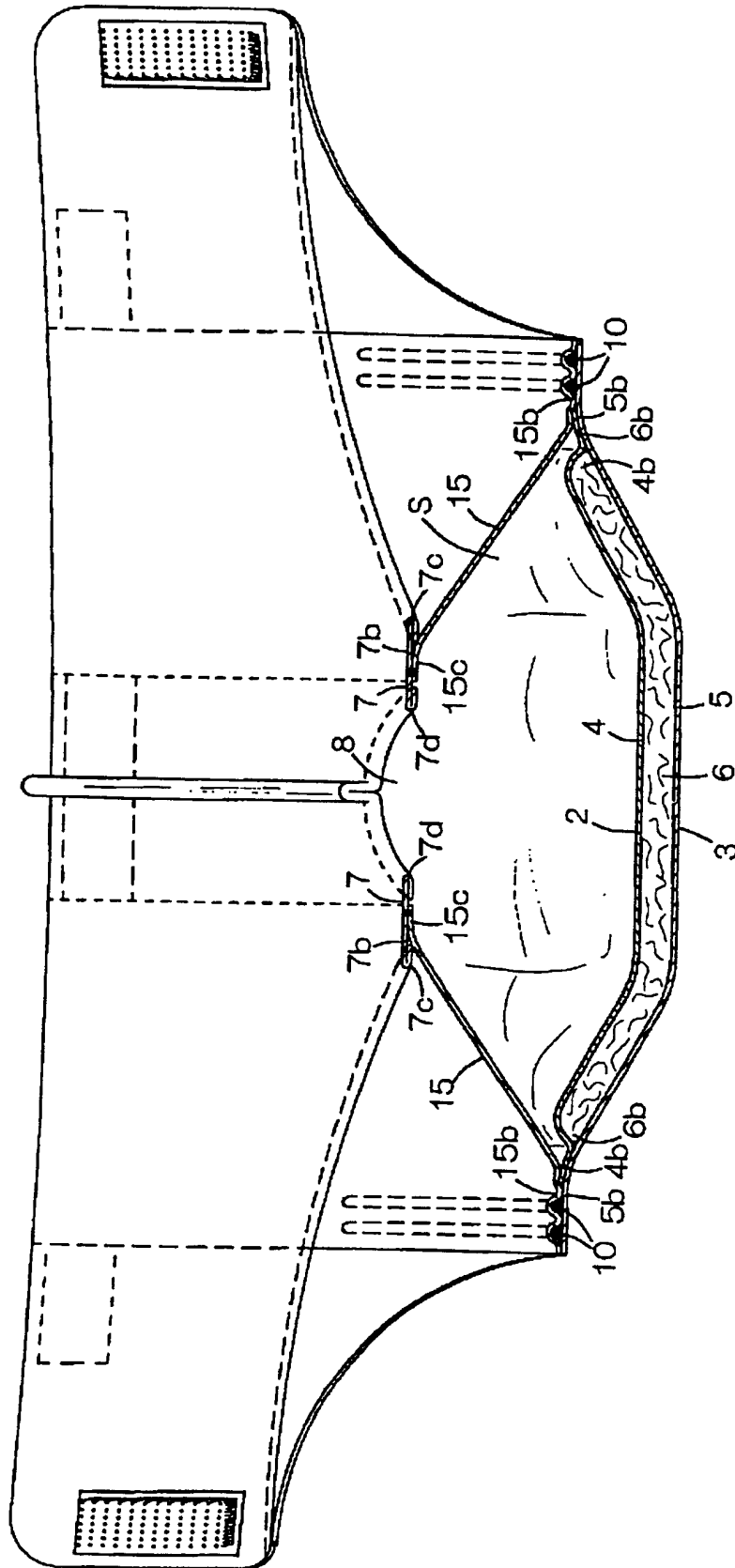


图 9

