

### **Область техники, к которой относится изобретение**

Настоящее изобретение относится к системе, содержащей по меньшей мере один основной блок и множество вспомогательных блоков, основной блок и по меньшей мере один из вспомогательных блоков содержит средство для осуществления предпочтительно двухсторонней связи по радиоканалу, при этом по меньшей мере один основной блок содержит средство для передачи сигналов управления вспомогательным блокам, каждому из вспомогательных блоков предоставляется уникальный адрес, и каждый из них связан с управляемым устройством.

### **Уровень техники**

В системах управления вышеупомянутого типа обычно требуется работа, занимающая много времени и затруднительная для пользователя, установки системы, в которой дистанционное управление используется для работы множества устройств.

На предшествующем уровне техники были описаны системы, посредством которых была поставлена и реализована задача улучшения удобства пользователя. Пример такой системы описан в EP 1340198 B1, в которой число блоков могло быть связано с пультом дистанционного управления в течение процедуры начальной конфигурации. После этого могло быть выполнено конфигурирование группы, причем блоки могли быть выбраны один за другим и связаны в определенные группы. Будет очевидно, что сразу же после того как все блоки, которые были расположены в группе, должны будут управляться индивидуально, эта процедура занимала много времени, если в процесс было вовлечено много блоков.

Следовательно, задачей настоящего изобретения является предоставление такой системы, которая была бы удобна пользователю, в том числе относительно процедуры начальной инициализации, и посредством которой будет просто установить хорошо работающую систему, простую в работе и без лишних усилий.

Далее задачей настоящего изобретения является предоставление такой системы, которая бы не требовала от пользователя специальных навыков для того, чтобы настроить рабочее оборудование.

Также задачей изобретения является предоставление такой системы, средствами которой легко изменять уже установленную систему и которая дополнительно позволяла бы пользователю управлять системой, содержащей множество управляемых устройств без усилий.

Также задачей изобретения является предоставление такой системы, средствами которой навигация между различными устройствами будет легкой и мотивирующей пользователя, например, получать все преимущества от возможностей, предоставляемых различными устройствами.

Кроме того, задачей изобретения является предоставление такой системы, посредством которой повседневный комфорт пользователя был бы улучшен.

Эти и другие цели достигаются в настоящем изобретении, как показано далее более подробно.

### **Сущность изобретения**

Настоящее изобретение содержит по меньшей мере один основной блок и множество вспомогательных блоков, основной блок и по меньшей мере один из вспомогательных блоков содержат средство для осуществления связи по радиочастотному каналу, причем по меньшей мере один основной блок содержит средство для передачи сигналов управления вспомогательным блокам, каждый из вспомогательных блоков имеет свой уникальный адрес и каждый связан с управляемым устройством, и причем по меньшей мере один основной блок содержит средство для конфигурирования вспомогательных блоков, адресуемых основным блоком в множестве секторов, причем основной блок также имеет средство для назначения заранее заданных идентификаторов вышеупомянутым вспомогательным блокам, и причем основной блок имеет средство отображения, посредством которого идентификаторы могут быть отображены.

Таким образом, система может быть сконфигурирована пользователем путем, позволяющим операциям быть выполненными в удобной пользователю манере, пока также дающей пользователю достаточную информацию и обзор возможностей, представляемых системой/основным блоком в отношении работы устройств, связанных с вспомогательными блоками.

В соответствии с предпочтительным вариантом осуществления, как раскрыто в п.2 формулы изобретения, основной блок может быть разработан для выполнения автоматической конфигурации, посредством которой связь с вспомогательными блоками устанавливается последовательно, адреса и свойства сохраняются и расставляются заранее определенным образом основным блоком.

Таким образом, все вспомогательные блоки доступные основному блоку, могут быть автоматически соединены основным блоком и адреса, свойства и т.п. могут автоматически быть зарегистрированы в запоминающем устройстве основного блока. Эти свойства, которые могут быть зарегистрированы, могут, например, быть типом устройства, связанного с каждым вспомогательным блоком, например, устройство управления/открывание окна, венецианские жалюзи, поворотные занавески, ставни и т.д.

В соответствии с предпочтительным вариантом осуществления, как раскрыто в п.3 формулы изобретения, способ, по которому вспомогательные блоки могут быть автоматически упорядочены, может содержать классификацию из соображений свойств устройства, связанного с вспомогательным блоком, таким образом, что вспомогательные блоки, имеющие одинаковые свойства, следуют в непрерывном порядке, например, с уникальным идентификатором, содержащим метку и номер.

Таким образом, все вспомогательные блоки автоматически следуют в логическом порядке, например, все устройства управления окном занесены в список с меткой «Окно» или «Управление окном» и с номером, например номера с 1 по n, посредством которых пользователь может адресовать отдельное устройство.

В соответствии с дополнительным преимуществом варианта осуществления, как раскрыто в п.4 формулы изобретения, основной блок может быть сконфигурирован с возможностью обеспечения наименования или переименования вспомогательных устройств и/или секторов, таких как, например, группы, комнаты, зоны и т.д.

Таким образом, дополнительно улучшены удобства пользователя, и теперь пользователь может относительно легко использовать имена, метки и т.д., которые явным образом информируют пользователя, например, о природе или свойстве, например, устройства или группы, которая выбрана. Например, пользователь будет иметь возможность переименовать устройство, которое было названо автоматически «Устройство управления окном 2» в «Управление кухонным окном» и т.д. средствами этой функции основного блока, посредством которой использование основного блока будет непосредственным. Подобное применимо для групп, комнат, зон и т.д., где, например, «Комната 3» может быть переименована в «Гостиную» и т.д.

В соответствии с другим преимуществом варианта осуществления, как раскрыто в п.5 формулы изобретения, основной блок может быть сконфигурирован с возможностью создания группы, включающей в себя все вспомогательные блоки определенного типа, когда по меньшей мере два вспомогательных блока определенного типа были зарегистрированы в секторе.

Таким образом, как только были зарегистрированы по меньшей мере два одинаковых устройства, например устройства управления окном, создается группа, содержащая эти устройства, например, с меткой «Все устройства управления окнами». Таким образом, пользователю будет автоматически предоставлена возможность, например, закрыть все окна с помощью одного нажатия клавиши. Дополнительно важно, что эта возможность создания такой «полной» группы динамическая, например блоки с меткой «Устройство управления окном» разделены на две группы, тогда группа «все» будет создана для каждой из них, если по меньшей мере два устройства управления окном расположены в такой группе. Дополнительно также возможно создание группы, содержащей различные устройства, например группы, содержащей жалюзи и поворотные жалюзи, которые могут работать одновременно, например, для того, чтобы заслонить от солнечного света.

Преимущественно, как раскрыто в п.6 формулы изобретения, сектора могут быть связаны с местонахождением, например комната или часть комнаты в доме, в квартире и т.д., и вспомогательные устройства, расположенные в вышеупомянутом местонахождении, могут быть упорядочены в вышеупомянутые сектора.

Таким образом, система может быть упорядочена в соответствии со специфическими потребностями пользователя и в соответствии с конкретными помещениями и местами расположения.

В соответствии с другим преимуществом варианта осуществления, как раскрыто в п.7 формулы изобретения, по меньшей мере один из вышеупомянутых секторов может быть связан с комнатой, например одно или несколько вспомогательных устройств любого типа, расположенные в вышеупомянутой комнате.

Таким образом, предоставляется возможность выбора способа упорядочивания устройств, при помощи которой пользователь может на рабочем уровне выбрать конкретную «комнату», после этого будут показываться только блоки, которые расположены в комнате и доступны для управления, например, в виде, удобном для прокручивания при просмотре на основном блоке.

В соответствии с установленным дополнительным преимуществом варианта осуществления, как показано в п.8 формулы изобретения, по меньшей мере один из секторов может быть связан с комнатой и может включать в себя по меньшей мере два вспомогательных устройства одного или нескольких определенных типов.

Таким образом, сделаны доступными дополнительные преимущества выбора, начиная с которых будет возможно в определенной комнате определить группу, состоящую из блоков одного или нескольких типов, при помощи чего будет возможна работа этих блоков надлежащим образом. Например, в таком случае будет возможно создать группу, состоящую из жалюзи на окнах, расположенных, например, на южной стороне, при помощи которой будет возможно, например, одновременно закрывать эти жалюзи, когда светит солнце. Важно, что такая определенная пользователем группа обычно будет содержать меньшее число блоков вышеупомянутого типа в комнате, чем группа, содержащая все блоки подобного типа, которая обычно создается основным блоком. Таким образом, группа, содержащая «все» блоки определенного типа, будет доступной, когда комната выбрана.

В соответствии с другим преимуществом варианта осуществления, как раскрыто в п.8 формулы изобретения, по меньшей мере один из секторов может быть связан с множеством комнат и может включать в себя по меньшей мере два вспомогательных блока одного или нескольких определенных типов.

Таким образом, созданы преимущества выбора для пользователя, после чего, во множестве случаев, будет необходимо или предпочтительно иметь возможность работать с множеством управляемых уст-

ройств одновременно, причем устройства расположены в различных комнатах. Например, может быть преимуществом закрыть или открыть все жалюзи на окнах, в которые светит солнце, причем эти окна могут быть расположены в различных комнатах. Далее важно, что будет также возможно создание групп, которые включают в себя блоки из определенной зоны.

Предпочтительно, как раскрыто в п.10 формулы изобретения, вышеупомянутый сигнал управления, переданный по меньшей мере одному из вспомогательных блоков, может в дополнение к адресу содержать информацию, относящуюся к типу работы, например открыть/закрыть, увеличить/уменьшить, информацию, относящуюся к степени выполнения работы, например 60% от заранее определенного уровня, предварительно заданного или подобного.

Предпочтительно, как раскрыто в п.11 формулы изобретения, основной блок может включать в себя средство отсчета времени для обеспечения задержанной или выполненной в реальном времени вышеупомянутой передачи сигналов управления.

Таким образом, может быть реализовано зависимое от времени выполнение работы, например последовательная передача сигналов управления может содержать сигнал управления, переданный, например, устройству управления окном через 30 мин после активации функциональной клавиши управления для того, чтобы добиться того, чтобы окно было открыто, например, на 25%, и после этого еще через 10 мин передается следующий сигнал управления, приказывающий устройству управления окном закрыть окно полностью. Такая функция отсчета времени может быть основана на функции реального времени или может быть основана на измерительном оборудовании, измеряющим только время.

В соответствии с особенностями преимущественного варианта осуществления, как раскрыто в п.12 формулы изобретения, основной пульт управления может быть разработан для того, чтобы передавать дополнительный сигнал управления, запрашивающий отчет о статусе у вспомогательного блока в ответ, и вспомогательный блок может вычислить время передачи для дополнительного сигнала управления в ответ на вышеупомянутую информацию.

Таким образом, достигнуто, что система может быть разработана экономически выгодным и эффективным путем, например, с относительно ограниченными ресурсами в том, что касается вычислительной мощности, активности связи и т.д., так как такая система не будет нагружать связь сигналами управления и запроса, отправленными через короткие отрезки времени. Вместо этого сигнал управления, запрашивающий статус, например, для того, чтобы подтвердить то, что запрошенное действие имеет место, будет передан только один раз, в момент времени, когда ожидается, что запрошенное действие было полностью выполнено. Вспомогательный блок будет вычислять или оценивать время, которое вспомогательному блоку будет необходимо для выполнения запрашиваемой операции, например открыть на 80%, и эта информация передается основному блоку, например с сигналом подтверждения. Таким образом, требуемая мощность для работы системы также снижается и также оптимизируются требования к батарее, например, для основного блока. Дополнительно активность на каналах, доступных для связи, будет также снижена до минимума, что позволит другим блокам осуществлять связь более эффективно.

Предпочтительно, как раскрыто в п.13 формулы изобретения, вспомогательные блоки могут быть сконфигурированы с возможностью обеспечения обратной связи с основным блоком после завершения действия, например действие было выполнено успешно или неудачно, статус устройства, например открыто на 40%, и т.д.

Таким образом, пользователь может быть информирован о результатах действий, также в случаях, когда ему не предоставлено сведений о соседних устройствах, которые открыты, например, если выбрано, что группа или все окна должны быть закрыты. Далее это оборудование может также служить для предоставления информации о статусе относительно соответствующих устройств, например, в случае, когда пользователь, прежде чем идти спать, хочет быть уверен в том, что все окна были закрыты или что все двери закрыты.

В соответствии с другим преимуществом варианта осуществления, как раскрыто в п.14 формулы изобретения, обратная связь может быть ограничена до обратной связи, относящейся к невыполненным действиям.

Таким образом, пользователь получает информацию, которая представляет интерес для него. Например, в случае группы жалюзи, которым был передан сигнал закрыться на 100%, будет не в интересах пользователя принимать одно отчетное сообщение относительно каждой жалюзи по отдельности. Напротив, если одна или несколько работ не завершились, пользователю доставляется сообщение, информирующее его/ее, что, например, не завершили работу два жалюзи.

Далее пользователь может выбрать эти два жалюзи и получить информацию, например, о том, что первое было не полностью закрыто и что с другим не было установлено соединение.

В соответствии с особенностями преимущественного варианта осуществления, как раскрыто в п.15 формулы изобретения, основной блок может быть настроен для выполнения передачи данных таким же основным блокам, передача данных в дополнение к адресам вспомогательных устройств включает в себя метки, конфигурацию вспомогательных устройств в секторах, например группах, комнатах и зонах, и другие настройки, задаваемые пользователем.

Таким образом, переименование устройств, комнат и т.д. и конфигурация секторов, которые могут

быть заданы пользователем, могут быть относительно просто скопированы на пульт дистанционного управления, таким образом, сберегая усилия пользователя от повторения этапов работы и также давая уверенность в том, что содержание основных блоков соответствует друг другу.

Предпочтительно, как раскрыто в п.16 формулы изобретения, основной блок может быть сконфигурирован с возможностью обеспечения редактирования конфигурации вспомогательных блоков в секторах, например в группах, комнатах и зонах и других настроек пользователя.

Таким образом, в случае ошибки, допущенной в процессе создания, например, «комнаты», не будет необходимости снова начинать сначала. Дополнительно новые установленные устройства также поддерживают это.

В соответствии с дополнительным преимуществом варианта осуществления настоящего изобретения, как раскрыто в п.17 формулы изобретения, основной блок может быть сконфигурирован с возможностью работы в заранее определенном режиме, вспомогательные блоки и/или сектора, например группы, относящиеся к заданному месту, например комнате, могут быть выбраны для работы.

Таким образом, если пользователь владеет множеством устройств, (некоторые) из которых могут быть расположены в комнате, где они часто используются, то они могут быть упорядочены для того, чтобы быть готовы к выбору, например управляемого устройства, расположенного в такой комнате. Тогда, следовательно, у пользователя не будет необходимости тратить время на нахождение конкретной комнаты, но можно непосредственно выбрать и работать с соответствующими устройствами, таким образом обеспечивается удобство и комфорт пользователя.

Предпочтительно, как раскрыто в п.18 формулы изобретения, основной блок может быть сконфигурирован с возможностью работы вспомогательных блоков и/или секторов, например групп, относящихся также к различным месторасположениям, например, комнат, но такой основной блок возвращает автоматически предопределенные блоки и/или сектора.

Таким образом, основной блок будет универсально используемым, но при этом будет автоматически возвращать режим, в котором пользователь может быстро найти блоки, группы и т.д., относящиеся к данной комнате, и работать с ними.

Преимущественно, как раскрыто в п.19 формулы изобретения, основной блок может быть сконфигурирован с возможностью работы только вспомогательных блоков и/или секторов, т.е. групп, относящихся к определенному месту, например комнате, в заранее заданном режиме. Таким образом, достигается использование такого определенного основного блока непосредственно, и один и тот же человек, который не привык к таким системам, может работать с ними без проблем.

#### **Краткое описание чертежей**

Настоящее изобретение будет рассмотрено далее более детально, со ссылками на приведенные ниже чертежи.

фиг. 1 показывает схематическим образом систему управления, содержащую множество управляемых устройств в доме или здании,

фиг. 1а показывает крупным планом пример управляемого устройства, которое может быть связано с окном,

фиг. 2 - вариант осуществления пульта дистанционного управления или основного блока в соответствии с настоящим изобретением,

фиг. 3 - комнаты в рамках системы управления,

фиг. 4 - дальнейшую установку комнат, групп, зон и т.д. в системе управления,

фиг. 5 - систему управления на фиг. 1, но также показывает разделение управляемых устройств в секторах, соответствующих «комнатам», «группам», «зонам» и т.д.,

фиг. 6 - систему управления, показанную на фиг. 1, но с множеством основных блоков для того, чтобы показать дополнительные аспекты изобретения.

#### **Подробное описание изобретения**

Пример системы управления в соответствии с вариантом осуществления настоящего изобретения, например домашней автоматизированной системы или ее части, показан на фиг. 1. Здесь здание, дом, квартира или аналогичный объект 1 показан схематическим образом, причем множество устройств, например оборудование и осветительные приборы, которые управляются системой в соответствии с настоящим изобретением, показаны далее в общем виде.

Дом или квартира 1 может содержать множество комнат, например комнаты 3, 4 и 5, и в этих комнатах может быть расположено множество окон 10, 11, 12, 13, 14, 15 и 16. Также некоторые из этих окон могут быть снабжены тентами 20, 21, 22 и 23. Очевидно, что часть оборудования - это только примеры устройств, которые могут управляться посредством системы, т.е. посредством одного или нескольких пультов 25 дистанционного управления. Такой пульт дистанционного управления также в дальнейшем называется основным блоком.

Таким образом, очевидно, что окно 40 может, как показано на фиг. 1а, содержать, например, устройство управления окном или устройство 41 открывания окна, венецианские жалюзи 42 могут приводиться в движение средствами 43 привода, и тент 44, расположенный за окном, управляется приводом 45.

Другие примеры устройств и оборудования, которые могут управляться такой системой - это приводимые в движение мотором ставни, жалюзи, шторы, гаражные ворота, чердачные окна, системы отопления и охлаждения, охрана, световое оборудование, замки и т.д.

Устройства, оборудование и т.д., которые управляются посредством системы, связаны со вспомогательными блоками, например средствами приема сигналов управления от пульта(ов) 25 дистанционного управления и для работы в соответствии с принятыми сигналами. Такое средство может содержать приемник радиочастоты и передающие средства, хотя будет очевидно, что такие устройства могут быть подсоединены, например, с помощью проводной шины, которая может служить для передачи сигналов от общего приемника радиочастоты (РЧ) к соответствующим вспомогательным блокам, связанным с соответствующими устройствами и т.д.

Пример пульта 25 дистанционного управления или основного блока показан далее более подробно на фиг. 2. Пульт дистанционного управления содержит РЧ приемник, средство передачи, источник питания, такой как батарея, средство хранения, средство управления и т.д. и, как показано далее на фиг. 2, пульт дистанционного управления содержит рабочие средства в форме дисплея 26, рабочую клавиатуру 27, например, для отображения информации на дисплее 26, выбора опций, устройств и т.д., и клавиши 28 управления, например, для работы с выбранным устройством.

Когда система, в соответствии с настоящим изобретением, установлена, выполняется начальная установка конфигурации, где выполняется автоматическая регистрация устройств. Это инициализируется средствами пульта 25 дистанционного управления, например путем установки батарей в пульт 25 дистанционного управления, где после этого пользователь получает инструкцию переключить основное питание устройств и работать клавишей, соответствующей, например, символу «Готов» на дисплее, на клавиатуре 27, для того, чтобы показать пульту дистанционного управления, что автоматическая установка параметров может быть выполнена.

В продолжение этого, уникальный код передается пультом дистанционного управления ко всем дистанционно управляемым устройствам, например всем вспомогательным блокам, находящимся достаточно близко для установления связи с пультом 25 дистанционного управления. В соответствии с заранее определенной процедурой, например такой, как описана в ER 1340198 B1, вспомогательные устройства будут в течение этой процедуры передавать ответный сигнал, содержащий информацию в форме адреса и типа вспомогательного устройства, например устройства управления окном или тентом, жалюзи, на пульт 25 дистанционного управления.

Обмен адресами и кодом может иметь место при обмене адресом, и этот код будет достаточным между одним вспомогательным блоком и основным блоком/пультом 25 дистанционного управления, прежде осуществления обмена между следующим вспомогательным блоком и пультом дистанционного управления, и этот процесс инициализации может быть непрерывным последовательным, пока последний из вспомогательных устройств не передаст свой адрес и тип, и его код не будет принят. Последовательность конфигурации соответствующих блоков может быть определена различными путями и может, например, быть определена средствами блоков, восприимчивых к сигналу инициализации в различные временные интервалы, которые могут быть взаимно независимыми и потенциально случайным образом разделены между блоками. Блок, у которого интервал восприятия и сигнал инициализации совпадут первыми, будет сконфигурирован первым и т.д.

Когда автоконфигурация завершена, например сигнал на символе автоматической настройки на дисплее 26 и есть сообщение на дисплее 26, система готова для работы. Пульт дистанционного управления 25 теперь хранит список устройств, включающий адреса и тип для каждого устройства, например устройство управления окном, жалюзи, тентом, светильником и т.д.

Более того, основной блок настроен для упорядочивания вспомогательных блоков или устройств, которые в данный момент связаны с основным блоком, в таком случае эти вспомогательные блоки показаны в списке на дисплее 26, составленном в соответствии с типом оборудования и с нумерацией, т.е. показывающим первыми устройства 1-7 управления окнами, жалюзи 1-5, тентами 1-4 и т.д. Пользователь может прокручивать для просмотра вверх и вниз этот список, используя навигационные клавиши 27a и 27b, пока ищет и выбирает устройство, в случае выбора устройство может быть приведено в готовность клавишами 28a, 28b и 28c.

Однако пользователь может иметь возможность переименовать эти устройства, например переименовать «устройство 2 управления окном» в «устройство управления окном на кухне» и т.д., посредством функций основного блока 25. Такое переименование также возможно для остальных меток, созданных системой автоматически, например групп, зон, комнат и т.д., которые могут быть переименованы, что позволяет пользователю быстрее осуществлять выбор в основном блоке.

Для того чтобы сделать работу системы проще и логичней, основной блок 25 обеспечивает возможность разделения, например, на группы блоков с возможностью управления, которые будут рассмотрены далее.

До тех пор пока все блоки с возможностью управления не будут упорядочены, как описано выше, дисплей 26 основного блока будет включать в себя только два уровня, например «дом», который при выборе будет заменен списком всех блоков, или если используется команда «Найти», может быть найден

желаемый тип до перехода на следующий уровень. Это показано на фиг. 3, где прямоугольник 30 соответствует такой классификации доступных блоков. Здесь также показано, что когда существует больше чем два блока одного типа, основной блок автоматически создает группу «все», например «все устройства управления окнами».

В первую очередь, может быть задана комната, например комната 3 на фиг. 1.

Это может быть выполнено путем выбора, например «Меню» и затем выбор пункта меню, где может быть создан сектор, такой как, например, комната. При этом отдельные блоки могут, таким образом, быть выбраны и размещены в комнате, например, путем нажатия клавиши 27с для того, чтобы поместить блок в «комнату». Важно, что когда устройство или блок выбраны, можно наблюдать, какой блок был выбран путем нажатия клавиши 28 управления для периода показывания краткой справки. Далее блоки могут быть выбраны и добавлены в «комнату», как описано выше, пока «комната» не будет полностью сохранена как, например, «Комната 1». Это показано на фиг. 3 с помощью прямоугольника 31.

Когда комната создана, основной блок будет предлагать сохранить все оставшиеся блоки в комнате, например в «Комнате 2», как показано на фиг. 3, или, если это отклонено, экран будет возвращен к списку, из которого оставшиеся предметы/блоки могут быть выбраны в новую комнату и т.д. Важно, что когда блок выбран для комнаты и эта комната сохранена, блоки автоматически перенумеруются, как также показано на фиг. 3.

Как рассмотрено, «комната» может содержать управляемые блоки в отдельной комнате, например комнате 3 на фиг. 1. Здесь выбраны устройства 13-16 управления окном, навесами 21-23 и, если представлены другие типы оборудования, например жалюзи, поворотные жалюзи, источники света и т.д., они могут быть также включены в выборку. Когда средствами, которые были описаны выше, создана комната, т.е. созданы по меньшей мере одна или несколько «комнат», основной блок может теперь включить в себя еще один уровень. Когда выбран «дом», в соответствии с настоящим вариантом осуществления будет возможно выбрать между «комната 1» и «комната 2», как показано с помощью прямоугольника 31 на фиг. 3. Здесь и далее, будет возможно выбрать все блоки определенного типа или будет возможно прокручивать список для просмотра между блоками в комнате.

Другой способ упорядочивания разделенных управляемых устройств в сектора показан на фиг. 4.

После первоначальной автоконфигурации список, содержащий четыре окна, три тента, два светильника и далее три группы «все», как показано позицией 30, будет доступен пользователю.

Пользователь в данный момент создает комнату, «комната 1», как показано позицией 31, содержащую три окна и один тент. Как упоминалось выше, группа «все» также создается автоматически, когда комната сохраняется. Далее, оставшиеся устройства связываются в «комнату», как показано позицией 32. Теперь, когда пользователь хочет работать с этими устройствами, пользователь может выбрать «комнату», в таком случае он/она будут иметь возможность выбрать одну из двух комнат и затем устройства и группу(ы), содержащиеся в каждой комнате.

Более того, будет возможно для пользователя исключить выбор «дома», как показано позицией 33, содержащего группы «все» для выбора группы или затем отдельных элементов, в таком случае пользователю будет предложен выбор выделения определенного типа устройств и какого-то одного устройства и т.д.

Кроме того, создание сектора в форме зоны также показано на фиг. 4. Зона может быть определена как группа, которая создана поверх уже существующих комнат.

Если, например, пользователь выбирает «окно 2» из «комнаты 1» и «окно 1» из «комнаты 2» и хочет создать группу, состоящую из них, зона 35 будет создана, например «зона 1», которая содержит группу «группа 1», содержащую эти два окна.

Как упоминалось выше, такая зона может быть переименована, например, в «южную зону», посредством чего окна в «группе 1» будут идентифицированы как окна, расположенные в этой зоне.

Как показано на фиг. 5, может быть возможно дополнительно создание группы, содержащей множество блоков одинакового или различных типов в определенной комнате, например группа 50, содержащая тенты 22 и 23 в комнате 3, или группа 51, содержащая устройства управления окном для окон 10 и 11 в комнате 5.

Как показано на фиг. 5, возможное создание определенной группы, которая также упоминалась выше, будет относиться к «зоне» для целей этого приложения. Такая зона может содержать блоки одного или различных типов, но расположенные в различных «комнатах», или, скорее, группы, определенные в такой зоне, будут содержать устройства, расположенные в различных «комнатах». Это показано на фиг. 5 с зоной 52, содержащей, например, тент 20, расположенный в комнате 4, и тент 21 в комнате 3. Когда такая зона создана, становится возможным работать с этими устройствами одновременно, например, с тентами, расположенными на южной стене. Необходимо заметить, что такие зоны могут не только охватывать различные комнаты на одном уровне, но также комнаты на различных уровнях, например в доме, имеющем первый этаж и второй этаж, например чердак.

Как упоминалось ранее, возможно осуществлять переименование устройств, зарегистрированных основным блоком. Например, когда «комната 1», показанная на фиг. 4, создана, эти три окна были пронумерованы как 1, 2 и 3. Однако вполне возможно, что «окно 3» расположено между двумя другими, что

может привести к недоразумению. «Окно 3» может быть выбрано для переименования в «окно 2», в таком случае бывшее «окно 2» займет свободное место как «окно 3».

Основной блок разработан для облегчения редактирования, программирования, переименования и т.д. того, что делает пользователь. Таким образом, в случае ошибки, которая может быть допущена в процессе создания, например, «комнаты», не будет требоваться начинать сначала. Кроме того, это облегчает установку дополнительного нового оборудования.

Дополнительно основной блок может быть настроен для выполнения передачи данных к аналогичным основным блокам, причем такие данные содержат адреса вспомогательных блоков, метки, наименования, конфигурацию вспомогательных блоков в сектора, например в группы, комнаты и зоны, и другие определяемые пользователем настройки передаются к другому основному блоку или пульту 25 дистанционного управления. Таким образом, пользователь избегает необходимости тратить усилия, повторяя работу. Кроме того, это дает уверенность в том, что содержание информации в основных блоках одинаково.

Когда используется основной блок для работы со вспомогательными устройствами, вспомогательные устройства могут обеспечивать обратную связь основному блоку, когда работа выполнена. Такая обратная связь может быть, например, когда работа выполнена успешно или неудачно, например состояние устройства, открытого на 40%, и т.д. Таким образом, пользователь может быть информирован о результатах действий также в случае, когда он не имеет данных о соседних устройствах, которые работают, например, если выбрано, что группа или все окна должны быть закрыты. Далее, это оборудование может служить также для предоставления информации о статусе относительно соответствующих устройств, например, в случае, когда пользователь, прежде чем пойти спать, хочет быть уверен, что все окна или все двери были закрыты.

В частности, когда множество работ было инициализировано, например, группа, получившая команду выполнить работу или программу, которая должна быть выполнена, обратная связь может предпочтительно быть ограничена до обратной связи относительно невыполненных операций. Например, в случае, когда группе жалюзи дана команда закрыться на 100%, пользователю будет неинтересно получать один отчет за другим относительно отдельных жалюзи. Напротив, интересно, если одна или несколько работ были невыполненными, получить сообщение, предоставляющее пользователю информацию, например, о том, что два жалюзи не были закрыты. Далее, пользователь может выбрать эти два жалюзи и быть информированным о том, что первое не было полностью закрыто и со вторым не было установлено соединение.

Далее важно, чтобы основной блок предоставлял на дисплее 26 иконки, картинки, пиктограммы, графические иллюстрации и т.д., исключая или дополняя текстовые сообщения, для того, чтобы улучшить удобство пользователя и увеличить наглядность.

Дополнительный аспект изобретения будет сейчас описан со ссылками на фиг. 6, которая соответствует фиг. 1. Как показано выше, система может содержать множество основных блоков, например 25, 25' и 25", как показано на фиг. 6. Все они могут быть одинаковыми в отношении зарегистрированных адресов вспомогательных блоков, включая имена, конфигурацию вспомогательных блоков в секторах, например группы, комнаты и зоны, и другие настройки, задаваемые пользователем, делая таким образом возможным, как уже показывалось, осуществление передачи данных с одного основного блока на другой. Если пользователь имеет несколько основных блоков, он может специально расположить по одному в каждой комнате, по меньшей мере в «основных» комнатах, где основные блоки нужны в наибольшей степени. В таком случае возможно упорядочивание настроек каждого из основных блоков таким образом, что, например, основной блок 25 будет способен выбирать блоки или группы, расположенные в комнате 3 (например, на дисплее будет показано «комната 3»), основной блок 25' будет способен выбирать блоки или группы, расположенные в комнате 4, и основной блок 25" будет способен выбирать блоки или группы, расположенные в комнате 5.

Более того, эти основные блоки могут быть настроены таким образом, что тогда только будет возможно работать с блоками, группами и т.д., когда они расположены в или относительно близко к вышеупомянутой комнате, соответствующей этому основному блоку. Но они могут также быть настроены таким образом, что они могут быть использованы для работы с другим блоками, группами и т.д. В последнем случае, когда желаемое для управления, например окно, находится в другой комнате, может быть выбрана другая комната, где это окно может быть найдено и работа с ним возможна. Когда основной блок выйдет из этого режима, он будет автоматически возвращен в комнату, с которой он связан, например, после заранее определенного времени дисплей снова будет показывать «комната 3» или «спальня». Таким образом, пользователь избавлен от необходимости тратить время на то, чтобы найти верную комнату, но может мгновенно выбрать и работать с соответствующими устройствами, таким образом, повышаются удобство и комфорт пользователя.

Будет очевидно, что настоящее изобретение не ограничивается отдельным примером, описанным выше и показанным на чертежах, но может быть модифицировано множеством способов и использовано в различных приложениях в объеме настоящего изобретения в соответствии с формулой изобретения.

## ФОРМУЛА ИЗОБРЕТЕНИЯ

1. Система для управления множеством устройств, содержащая по меньшей мере один основной блок и множество вспомогательных блоков, причем основной блок и по меньшей мере один из вспомогательных блоков содержат средство для осуществления связи по радиочастотным каналам, при этом по меньшей мере один основной блок содержит средство для передачи сигналов управления на вспомогательные блоки, каждому из вспомогательных блоков присвоен уникальный адрес и каждый связан с управляемым устройством, и при этом по меньшей мере один основной блок содержит средство для конфигурирования вспомогательных блоков, адресуемых основным блоком по номерам секторов, при этом основной блок также имеет средство для назначения заранее заданных идентификаторов вспомогательным блокам, при этом основной блок имеет средство для отображения, посредством которого могут быть показаны заранее заданные идентификаторы, и при этом основной блок выполнен с возможностью осуществления автоконфигурации, посредством которой связь со вспомогательными блоками устанавливается последовательно, адреса и свойства сохраняются и упорядочиваются основным блоком заранее определенным образом.

2. Система по п.1, в которой заранее определенный образ, по которому вспомогательные устройства могут быть автоматически упорядочены, включает в себя упорядоченность по свойству устройства, присутствующему вспомогательному блоку, таким образом, что вспомогательный блок, имеющий схожие свойства, упорядочивается последовательным образом, например по уникальному идентификатору, содержащему метку и номер.

3. Система п.1 или 2, в которой основной блок сконфигурирован с возможностью присвоения имени и/или переименования вспомогательных блоков и/или секторов, таких как, например, группы, комнаты, зоны и т.д.

4. Система по пп.1, 2 или 3, в которой основной блок сконфигурирован для создания группы, содержащей все вспомогательные блоки определенного типа, в случае, когда по меньшей мере два вспомогательных блока вышеупомянутого типа были зарегистрированы в секторе.

5. Система по любому из предыдущих пунктов, в которой сектора могут быть связаны с местом, например с комнатой или частью комнаты в доме, в квартире и т.д., и вспомогательные блоки, расположенные в вышеупомянутых местах, могут быть упорядочены в сектора.

6. Система по п.5, в которой по меньшей мере один из секторов связан с комнатой, т.е. одним или несколькими вспомогательными блоками любого типа, расположенными в вышеупомянутой комнате.

7. Система по п.6, в которой по меньшей мере один из секторов связан с комнатой и состоит по меньшей мере из двух вспомогательных блоков одного или нескольких определенных типов.

8. Система по п.5, в которой по меньшей мере один из секторов связан с множеством комнат и содержит по меньшей мере два вспомогательных блока одного или нескольких определенных типов.

9. Система по любому из предыдущих пунктов, в которой сигнал управления, передаваемый по меньшей мере одному из вспомогательных блоков, содержит в дополнение к адресу и информации, относящейся к типу действия, например открыть/закрыть, увеличить/уменьшить, информацию о соотношении, например 60%, или о заранее определенном уровне, предварительно заданном, или тому подобном.

10. Система по одному или нескольким пп.1-9, в которой основной блок содержит средство отсчета времени для обеспечения возможности передачи сигналов управления с задержкой или в реальном времени.

11. Система по п.9 или 10, в которой основной блок выполнен с возможностью передавать дополнительный сигнал управления, который запрашивает отчет о статусе запрашиваемого вспомогательного блока, и при этом вспомогательный блок вычисляет и передает основному блоку время передачи для дополнительного сигнала управления в соответствии с вышеупомянутой информацией, относящейся к соотношению.

12. Система по одному или нескольким пп.1-11, в которой вспомогательные блоки сконфигурированы с возможностью обеспечения обратной связи с основным блоком после завершения действия, например действие было выполнено успешно или неудачно, статус устройства, например открыто на 40%, и т.д.

13. Система по п.12, в которой вышеупомянутая обратная связь ограничивается обратной связью, относящейся к невыполненным действиям.

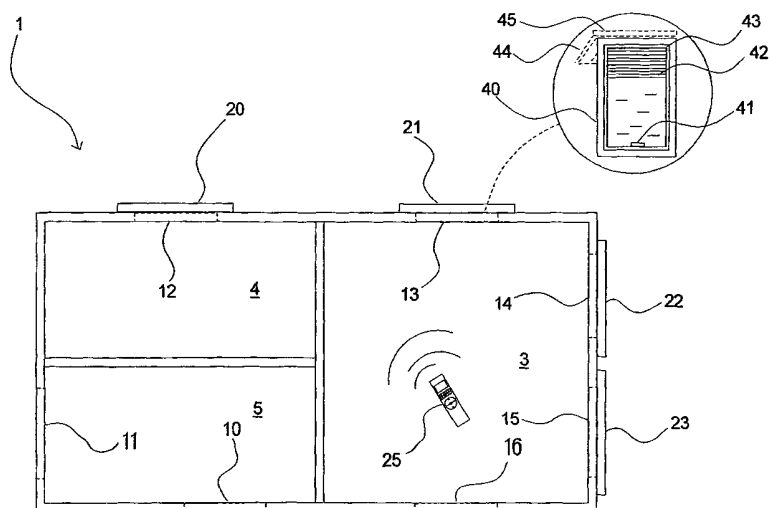
14. Система по одному или нескольким пп.1-13, в которой основной блок сконфигурирован с возможностью осуществления передачи данных на аналогичный дополнительный основной блок, вышеупомянутые данные, передаваемые в дополнение к адресам вспомогательных блоков, также включают в себя метки, конфигурацию вспомогательных блоков в секторах, например группах, комнатах и зонах, и другие задаваемые пользователем настройки.

15. Система по одному или нескольким пп.1-14, в которой основной блок сконфигурирован с возможностью обеспечения редактирования конфигурации вспомогательных блоков в секторах, например группах, комнатах и зонах, и других задаваемых пользователем настроек.

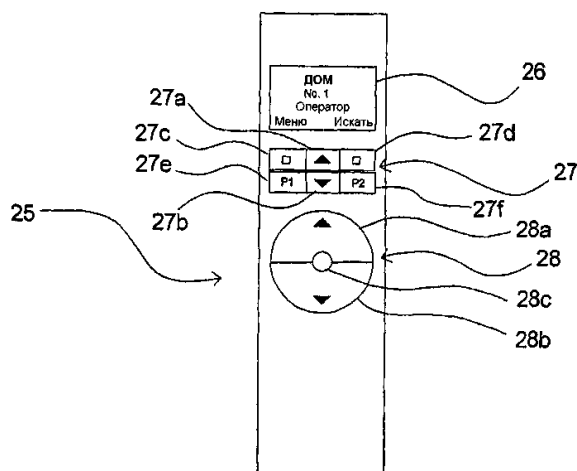
16. Система по одному или нескольким пп.1-15, в которой основной блок сконфигурирован с возможностью работы в заранее определенном режиме, при этом вспомогательные блоки и/или сектора, например группы, относящиеся к определенному месту, например комнате, могут быть выбраны для работы.

17. Система по п.16, в которой основной блок сконфигурирован с возможностью работы со вспомогательными блоками и/или секторами, например группами, относящимися к другим местам, например комнатам, но такой основной блок возвращается автоматически к заранее заданным блокам и/или секторам.

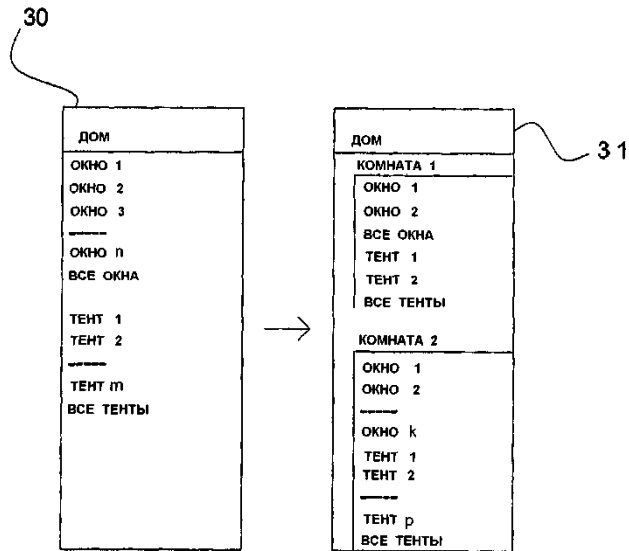
18. Система по п.16, в которой основной блок сконфигурирован с возможностью работы только со вспомогательными блоками и/или секторами, например группами, относящимися к определенному месту, например комнате, в заранее определенном режиме.



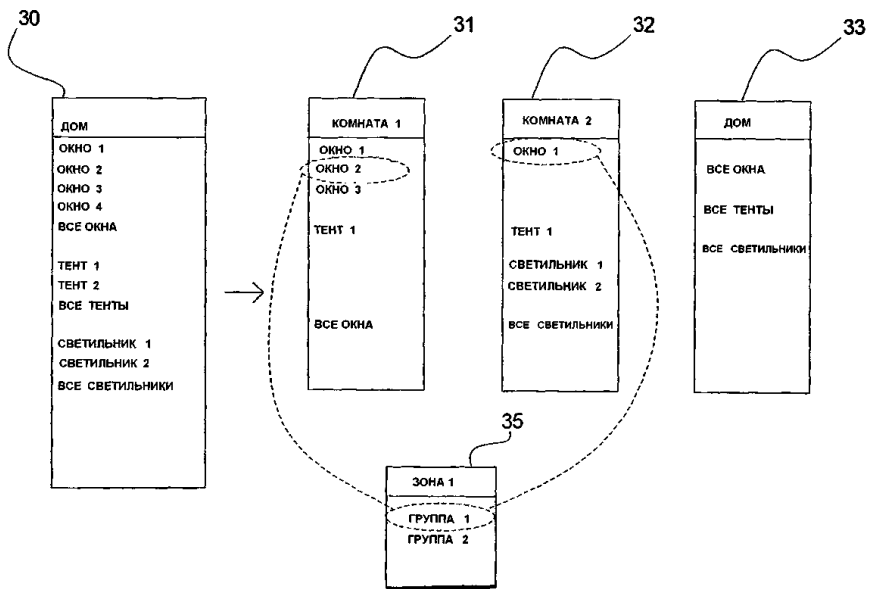
Фиг. 1-1a



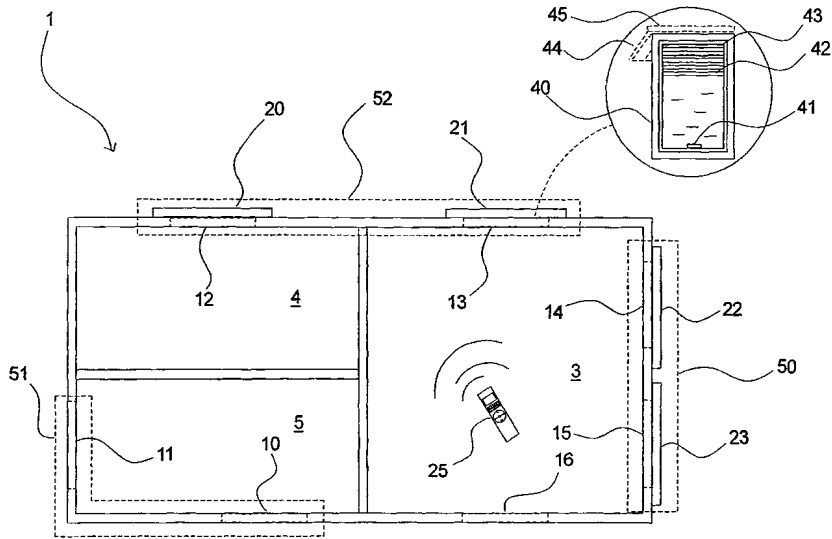
Фиг. 2



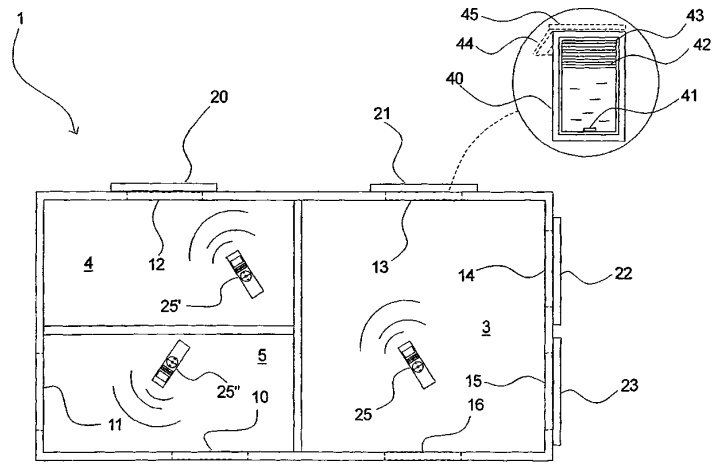
Фиг. 3



Фиг. 4



Фиг. 5



Фиг. 6

