

19



OFICINA ESPAÑOLA DE
PATENTES Y MARCAS

ESPAÑA



11 Número de publicación: **2 399 002**

21 Número de solicitud: 201390011

51 Int. Cl.:

G09F 13/24 (2006.01)

G09F 19/02 (2006.01)

12

PATENTE DE INVENCION

B1

22 Fecha de presentación:

29.07.2010

43 Fecha de publicación de la solicitud:

25.03.2013

Fecha de modificación de las reivindicaciones:

27.01.2014

Fecha de la concesión:

13.02.2014

45 Fecha de publicación de la concesión:

20.02.2014

56 Se remite a la solicitud internacional:

PCT/ES2010/000335

73 Titular/es:

MONTSERRAT ARGILA, Jorge (50.0%)

ROSER, 52

08004 BARCELONA (Barcelona) ES y

CASTELLO ALEGRE, Jose (50.0%)

72 Inventor/es:

MONTSERRAT ARGILA, Jorge y

CASTELLO ALEGRE, Jose

74 Agente/Representante:

TORO GORDILLO, Francisco Javier

54 Título: **DISPOSITIVO ORNAMENTAL/PUBLICITARIO OSCILANTE**

57 Resumen:

Dispositivo ornamental/publicitario oscilante especialmente concebido para generar un movimiento armónico con un consumo mínimo, está constituido a partir de un soporte (10), destinado a recibir los elementos ornamentales o publicitarios de que se traten, que queda suspendido en equilibrio sobre un eje horizontal (1), sobre el que superiormente se establece al menos un contenedor (2), que adopta una disposición inclinada y que se prolonga en sentido superior en un tramo sensiblemente más largo que en sentido inferior, contenedor en cuyo interior se aloja un volumen de fluido (8) en funciones de contrapeso, desplazable mediante la presión forzada que ejerce un chorro de aire en el interior de un globo obturador (9) establecido en el extremo interior de dicho contenedor (2), asistido por una bomba de aire (3), así como por una válvula específica (5) de desinflado, de manera que una vez que se llega al estado de desequilibrio se procede a desinflar el globo, generándose el movimiento pendular.

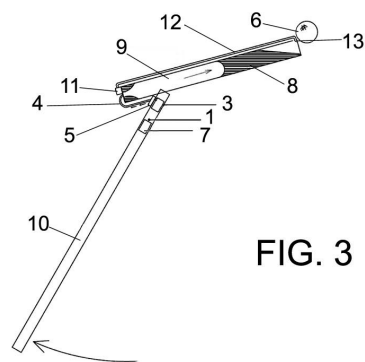


FIG. 3

ES 2 399 002 B1

DISPOSITIVO ORNAMENTAL/PUBLICITARIO OSCILANTE

DESCRIPCIÓN

5

OBJETO DE LA INVENCION

10

La presente invención se refiere a un dispositivo que ha sido especialmente concebido para constituir un elemento sumamente llamativo, aplicable indistintamente en el ámbito publicitario, o bien como elemento ornamental.

15

El objeto de la invención es proporcionar un dispositivo de grandes dimensiones, con un carácter dinámico, cuyo principio está basado en la ley del movimiento armónico simple.

20

Es asimismo objeto de la invención el que el dispositivo presente un reducido consumo energético.

La invención es aplicable indistintamente en espacios interiores como exteriores, pudiéndose agrupar varios dispositivos sincronizados entre sí, dando resultado a efectos coreográficos por acciones temporizadas y efectos musicales mediante la inclusión de mecanismos sonoros, pompas de jabón, etc.

ANTECEDENTES DE LA INVENCION

En el ámbito de la ornamentación, son conocidos dispositivos portantes de juegos de luces, los cuales, pueden resultar atractivos, mediante la programación secuencial del apagado y encendido de las luminarias que participan en el mismo, si bien se trata en la mayoría de los casos de elementos estáticos, por lo que su efecto atrayente resulta limitado.

Tratando de obviar esta problemática, es conocida la inclusión de mecanismos rotatorios para soportes ornamentales, así como soportes publicitarios, los cuales, si bien consiguen un efecto atrayente para el público, presentan un elevado consumo eléctrico, que sería deseable reducir.

En definitiva, el solicitante desconoce la existencia de algún dispositivo ornamental/publicitario oscilante con las características que seguidamente se van a describir.

DESCRIPCION DE LA INVENCION

El dispositivo que se propone, parte de un estado de reposo y equilibrio, el cual es alterado por la acción del desplazamiento progresivo de contrapesos fluidos, sujetos a cambios forzados de presión mediante acciones mecánicas.

Para ello, el dispositivo de la invención parte de la disposición de un soporte,

el cual podrá tener muy diversas configuraciones acordes a distintas líneas de diseño, en función de la aplicación para la que está previsto, soporte sobre el que podrán establecerse medios de iluminación, carteles, publicidad, elementos de sonido, etc, soporte que en cualquier caso presentar una configuración alargada, tendente a

5 establecerse en situación inoperante sobre un imaginario plano vertical, con la particularidad de que en correspondencia con su extremidad superior, se establece un eje de giro para el mismo, prolongándose superiormente dicho soporte por encima de dicho eje, y con una determinada inclinación, uno o más depósitos o contenedores, dispuestos paralelamente, parcialmente ocupados por un volumen de fluido preestablecido, de

10 manera que el citado contenedor está abierto superiormente, mientras que en el fondo del mismo se establece una cámara hinchable, asistida por la correspondiente bomba, de manera que el citado volumen de fluido actúa como contrapeso en el interior del contenedor o contenedores, siendo desplazado progresivamente debido al inflado de la cámara hinchable, de manera que, dado que dicho contenedor o depósito presenta una

15 disposición inclinada con respecto al plano vertical en el que inicialmente se dispone el soporte, el desplazamiento del volumen de fluido a lo largo de dicho contenedor, hacia su extremidad superior, hace que el centro de gravedad del dispositivo se desequilibre, provocando una basculación del mismo con respecto al eje de giro anteriormente descrito, de manera que, cuando el dispositivo adopta la posición óptima de desequilibrio, se libera

20 la presión ejercida sobre la cámara hinchable, mediante la acción de una válvula, generándose un movimiento de carácter oscilante del dispositivo de la invención, por efecto de la ley de la gravedad, concretamente un movimiento armónico simple, en el que con el paso del tiempo, las fuerzas amortiguadoras frenan el dispositivo hasta recuperar la

posición de reposo o equilibrio, no siendo durante todo dicho periodo de tiempo la aplicación de energía adicional.

5 Tal y como se ha comentado anteriormente, el dispositivo puede participar formando un conjunto de múltiples elementos o dispositivos del mismo tipo, de manera que los mecanismos de accionamiento de los mismos podrán estar controlados y coordinados mediante dispositivos programadores, en orden a conseguir efectos espectaculares y coreográficos.

10 La invención, además de permitir el soporte y disposición de publicidad o cualquier tipo de comunicación visual, puede producir mediante el movimiento oscilante, aire suficiente para incorporar efectos de impacto publicitario y decorativo, como son sonidos a través de mecanismos sonoros o canales de insuflación para excitar resonadores mediante el aire expulsado. También se pueden crear pompas de jabón
15 incorporando como fluido una preparación de agua y jabón para tal fin.

La invención permite la instalación de rodamientos mecánicos, para la libre rotación de la superficie publicitaria y decorativa aprovechando la inercia del movimiento oscilante.

20 Según se diseñe, los contenedores pueden estar constituidos con forma y materiales que permitan visualizar el movimiento de los contrapesos, dando la posibilidad de incorporarle elementos llamativos en movimiento aprovechando la dinámica de los

fluidos en el interior de los contenedores y dar espectacularidad al sistema.

La aportación de energía para los mecanismos se suministra a través de conexión de red eléctrica de distribución y asociado a dicha conexión, se puede disponer
5 de una batería junto con un cargador, de manera que a la vez que se suministra energía a los mecanismos, se pueda realizar la carga de la batería, de modo que en caso de fallo de la red de suministro exterior, al menos durante un tiempo, se pueda alimentar dichos mecanismos.

10 DESCRIPCIÓN DE LOS DIBUJOS

Para complementar la descripción que se está realizando y con objeto de ayudar a una mejor comprensión de las características del invento, de acuerdo con un ejemplo preferente de realización práctica del mismo, se acompaña como parte integrante
15 de dicha descripción, un juego de dibujos en donde con carácter ilustrativo y no limitativo, se ha representado lo siguiente:

La figura 1.- Muestra una vista frontal de un dispositivo ornamental/publicitario realizado de acuerdo con el objeto de la presente invención, en disposición de reposo o
20 equilibrio.

La figura 2.- Muestra una sección lateral del conjunto representado en la figura anterior.

La figura 3.- Muestra una vista similar a la de la figura 2, pero en la que el dispositivo se encuentra en una fase inicial de desequilibrio.

La figura 4.- Muestra, finalmente, y según una representación similar a la de las figuras 2 y 3, el dispositivo en fase de oscilación.

REALIZACIÓN PREFERENTE DE LA INVENCION

A la vista de las figuras reseñadas puede observarse como el dispositivo que se preconiza está constituido a partir de un soporte (10), que como anteriormente se ha dicho podrá presentar muy diversas configuraciones en función de la aplicación para la que esté previsto, sobre el que se establecerán fundamentalmente los elementos ornamentales o publicitarios de que se traten, presentando en cualquier caso una configuración alargada verticalmente, y quedando suspendido en equilibrio sobre un eje horizontal (1), que le da la sensación de estar flotando en el aire.

Superiormente a dicho soporte (10) se establece un contenedor (2), que adopta una disposición inclinada, y que se prolonga en sentido superior en un tramo sensiblemente mas largo que en sentido inferior, con respecto al punto de unión con el soporte (10), contenedor en cuyo interior se aloja un volumen de fluido (8) en funciones de contrapeso, que se desplaza mediante la presión forzada que ejerce un chorro de aire en el interior de un globo obturador (9) desde uno de los extremos e interior de dicho contenedor (2), alterando así progresivamente el estado de reposo de la invención, el

mostrado en la figura 2, hasta adoptar la posición óptima de desequilibrio, la mostrada en la figura 3, para lo cual el dispositivo cuenta con una bomba de aire (3) que produce el chorro de aire que se transporta por medio de un tubo (4) hasta el globo obturador (9) situado en la parte inferior e interior del contenedor (2).

5

En el extremo opuesto a la entrada de aire de la bomba (3), el contenedor dispone de un orificio (6), que permite la respiración de aire para posibilitar el movimiento del fluido en funciones de contrapeso.

10

El paso de la posición óptima de desequilibrio, la mostrada en la figura 3, a la fase de movimiento oscilante libre, la mostrada en la figura 4, se consigue con la liberación de la presión del globo obturador (9), mediante una válvula específica (5) situada entre la bomba (3) y el globo obturador (9), lo que provocará un desplazamiento del fluido en sentido inferior, produciéndose el movimiento armónico simple anteriormente comentado.

15

Por su parte, se ha previsto que la bomba de aire (3) quede alojada en la zona superior del soporte (10), así como el temporizador electrónico (7) encargado de controlar y coordinar los diversos mecanismos que intervienen en la invención.

20

Dicho soporte podrá incorporar, tal y como se ha comentado con anterioridad, publicidad, elementos de iluminación u ornamentales de cualquier tipo, sobre sus a dos caras.

De igual manera, y de forma opcional, y si bien no aparecen representados en las figuras, se ha previsto la inclusión de mecanismos sonoros tipo silbato o cualquier canal de insuflación para excitar resonadores pueden estar ubicados en dos zonas del dispositivo, por un lado en los extremos del contenedor (2), aprovechando los flujos de aire que produce el fluido (8) en funciones de contrapeso en su desplazamiento y consecuente desplazamiento del volumen de aire contenido en dicho contenedor, o por otro lado, en la parte inferior del dispositivo, es decir en el soporte (10), aprovechando la corriente de aire consecuencia del movimiento oscilante.

Por último, cabe destacar el hecho de que el dispositivo de la invención incorpora medios de fijación y/o estabilización en función de la ubicación y forma prevista para el mismo.

REIVINDICACIONES

5 1^a.- Dispositivo ornamental/publicitario oscilante, caracterizado porque está
constituido a partir de un soporte (10), destinado a recibir los elementos ornamentales o
publicitarios de que se traten, soporte de configuración alargada verticalmente, que queda
suspendido en equilibrio sobre un eje horizontal (1), soporte sobre el que superiormente se
establece al menos un contenedor (2), que adopta una disposición inclinada con respecto
a este último, y que se prolonga en sentido superior en un tramo sensiblemente mas largo
que en sentido inferior, contenedor en cuyo interior se aloja un volumen de fluido (8) en
10 funciones de contrapeso, desplazable mediante la presión forzada que ejerce un chorro de
aire en el interior de un globo obturador (9) establecido interiormente en el extremo inferior
de dicho contenedor (2), globo obturador (9) asistido por una bomba de aire (3), así como
por una válvula específica (5) de desinflado, habiéndose previsto que el contenedor (2)
esté abierto por su extremidad superior, estando bomba y válvula controlados a través de
15 un circuito temporizador electrónico (7).

2^a.- Dispositivo ornamental/publicitario oscilante, según reivindicación 1^a,
caracterizado porque la bomba de aire (3) quede alojada en la zona superior del soporte
(10), así como el temporizador electrónico (7) encargado de controlar y coordinar los
20 diversos mecanismos que intervienen en la invención.

3^a.- Dispositivo ornamental/publicitario oscilante, según reivindicación 1^a,
caracterizado porque incorpora mecanismos sonoros tipo silbato o cualquier canal de

insuflación para excitación de resonadores, los cuales pueden estar ubicados en los extremos del contenedor (2), o en la parte inferior del soporte (10) y que son comandados por el aire expulsado.

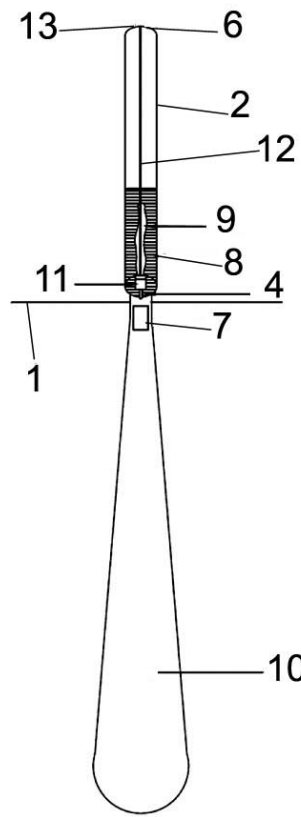


FIG. 1

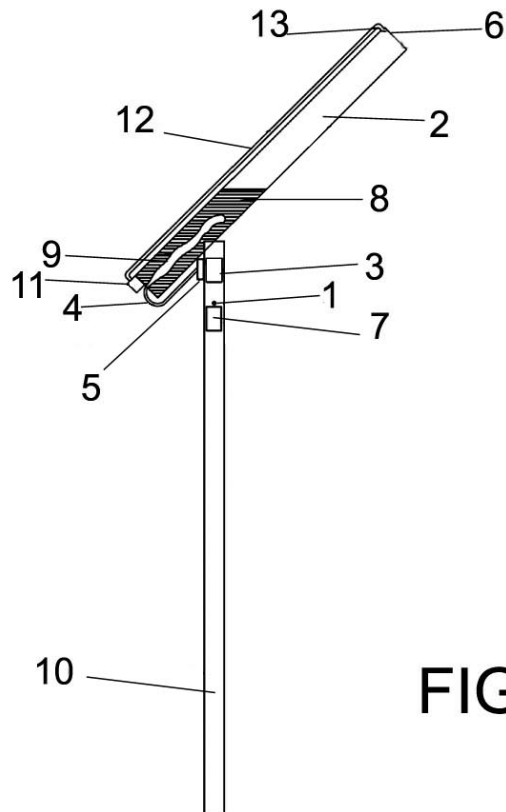


FIG. 2

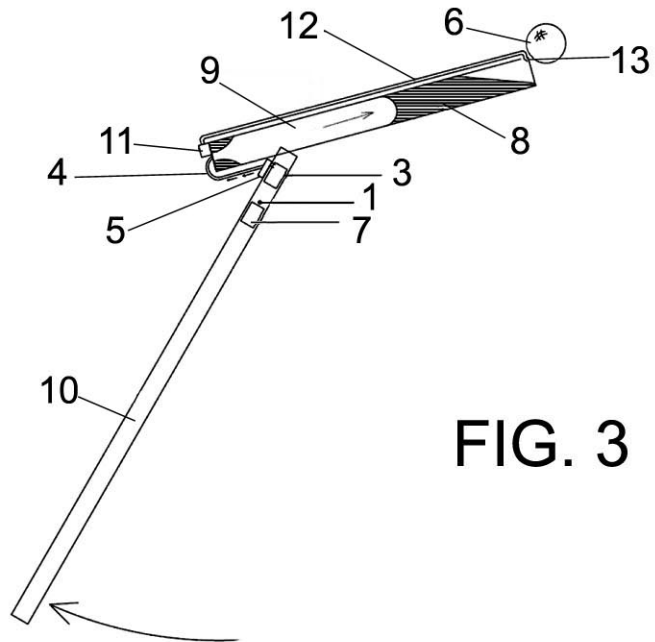


FIG. 3

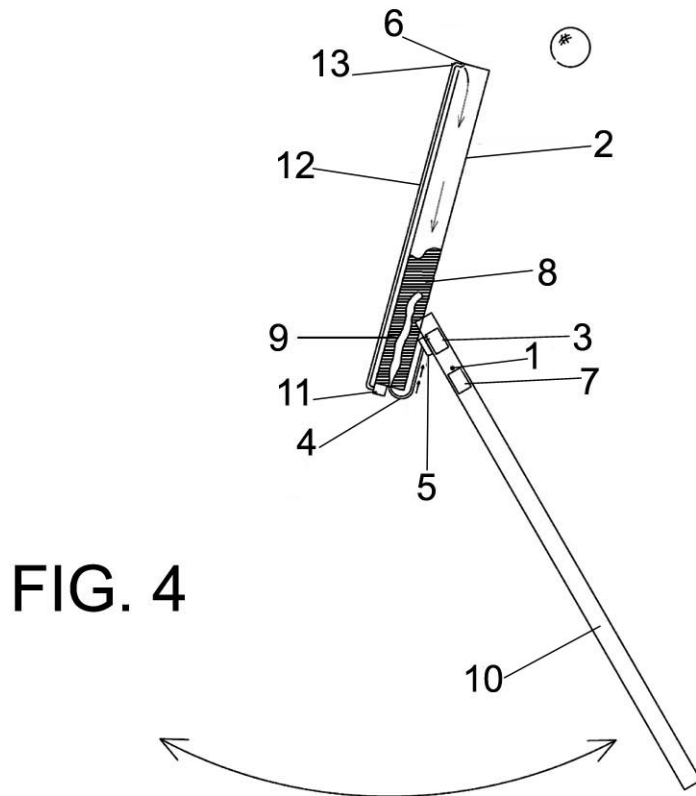


FIG. 4