

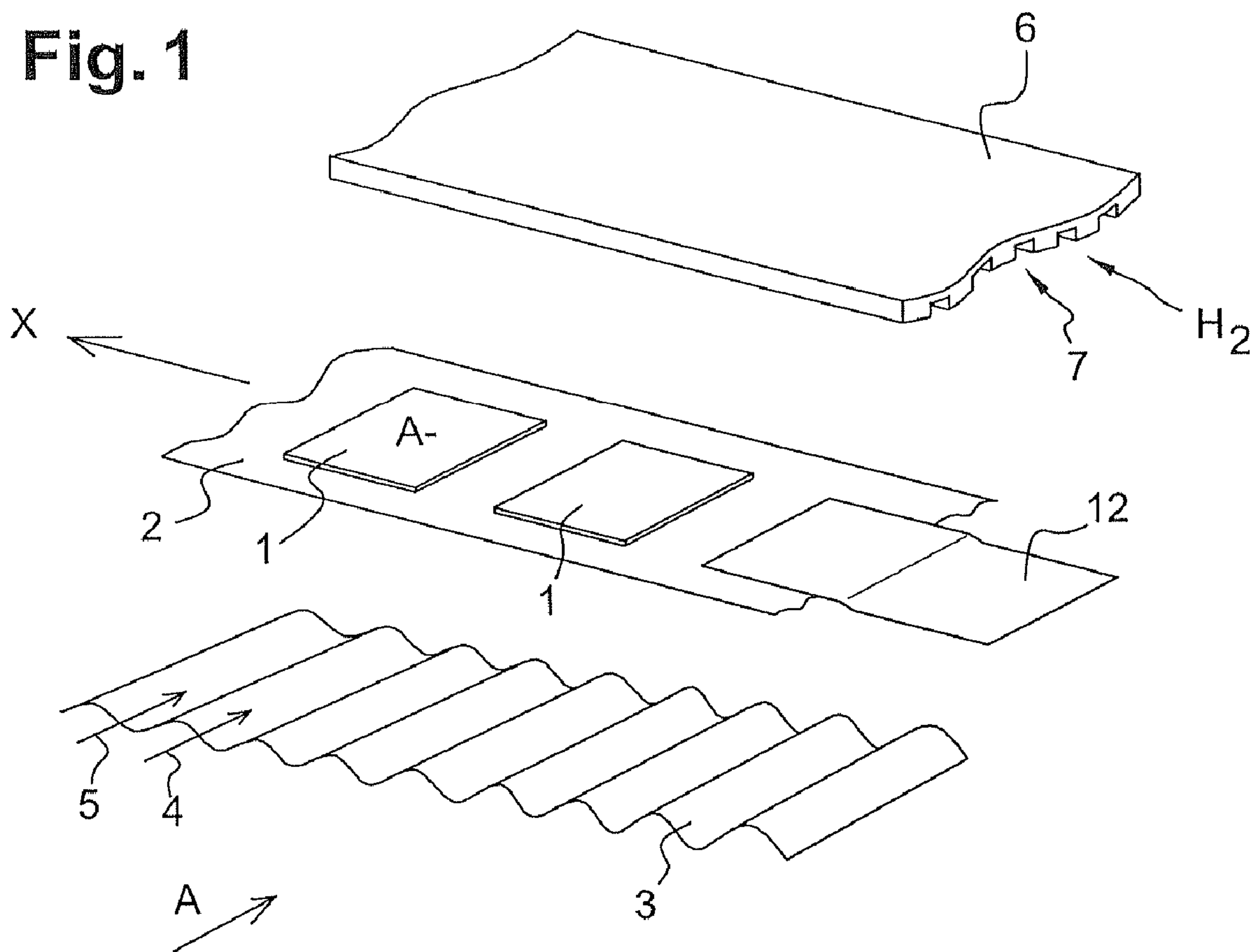


(86) Date de dépôt PCT/PCT Filing Date: 2011/04/08
 (87) Date publication PCT/PCT Publication Date: 2011/10/13
 (85) Entrée phase nationale/National Entry: 2013/06/06
 (86) N° demande PCT/PCT Application No.: FR 2011/050798
 (87) N° publication PCT/PCT Publication No.: 2011/124863
 (30) Priorité/Priority: 2010/04/08 (FR1052660)

(51) Cl.Int./Int.Cl. *H01M 8/02* (2006.01),
H01M 8/10 (2006.01), *H01M 8/24* (2006.01)
 (71) Demandeur/Applicant:
PRAGMA INDUSTRIES, FR
 (72) Inventeurs/Inventors:
FORTE, PIERRE, FR;
LEPILLER, CATHERINE, FR
 (74) Agent: BCF LLP

(54) Titre : CONVERTISSEUR ELECTROCHIMIQUE PERFECTIONNE
 (54) Title: IMPROVED ELECTROCHEMICAL CONVERTER

Fig. 1



(57) **Abrégé/Abstract:**

L'objet de l'invention est un convertisseur électrochimique à membrane protonique comportant une pluralité de cellules électrochimiques unitaires (1) reliées en série et disposées sur une bande porteuse allongée selon un axe longitudinal (2) dont une



(57) **Abrégé(suite)/Abstract(continued):**

première face (2a) présentant des anodes (A-) reçoit de l'hydrogène (H_2) et dont une seconde face (2b) présentant des cathodes (C+) reçoit de l'air (A), pour lequel l'hydrogène circule selon un flux parallèle à l'axe longitudinal (X) de ladite bande (2) et en ce que de l'air circule selon un flux transversal à l'axe longitudinal de ladite bande, des moyens de séparation (3) divisant le flux d'air en un flux de refroidissement (4) sans contact avec les cathodes et un flux de réaction cathodique (5) en contact avec les cathodes (C+).

(12) DEMANDE INTERNATIONALE PUBLIÉE EN VERTU DU TRAITÉ DE COOPÉRATION EN MATIÈRE DE BREVETS (PCT)

(19) Organisation Mondiale de la Propriété
Intellectuelle
Bureau international



(43) Date de la publication internationale
13 octobre 2011 (13.10.2011)

(10) Numéro de publication internationale
WO 2011/124863 A1

(51) Classification internationale des brevets :
H01M 8/02 (2006.01) *H01M 8/24* (2006.01)
H01M 8/10 (2006.01)

(74) Mandataire : SCHMIT, Christian M.; SCHMIT
CHRETIEN, 111, Cours du Médoc CS40 009, F-33070
Bordeaux Cedex (FR).

(21) Numéro de la demande internationale :
PCT/FR2011/050798

(81) États désignés (sauf indication contraire, pour tout titre
de protection nationale disponible) : AE, AG, AL, AM,
AO, AT, AU, AZ, BA, BB, BG, BH, BR, BW, BY, BZ,
CA, CH, CL, CN, CO, CR, CU, CZ, DE, DK, DM, DO,
DZ, EC, EE, EG, ES, FI, GB, GD, GE, GH, GM, GT,
HN, HR, HU, ID, IL, IN, IS, JP, KE, KG, KM, KN, KP,
KR, KZ, LA, LC, LK, LR, LS, LT, LU, LY, MA, MD,
ME, MG, MK, MN, MW, MX, MY, MZ, NA, NG, NI,
NO, NZ, OM, PE, PG, PH, PL, PT, RO, RS, RU, SC, SD,
SE, SG, SK, SL, SM, ST, SV, SY, TH, TJ, TM, TN, TR,
TT, TZ, UA, UG, US, UZ, VC, VN, ZA, ZM, ZW.

(22) Date de dépôt international :
8 avril 2011 (08.04.2011)

(25) Langue de dépôt : français

(26) Langue de publication : français

(30) Données relatives à la priorité :
1052660 8 avril 2010 (08.04.2010) FR

(71) Déposant (pour tous les États désignés sauf US) :
PRAGMA INDUSTRIES [FR/FR]; Z.A. de Bassilour
665, rue de Bassilour, F-64210 Bidart (FR).

(84) États désignés (sauf indication contraire, pour tout titre
de protection régionale disponible) : ARIPO (BW, GH,
GM, KE, LR, LS, MW, MZ, NA, SD, SL, SZ, TZ, UG,
ZM, ZW), eurasien (AM, AZ, BY, KG, KZ, MD, RU, TJ,
TM), européen (AL, AT, BE, BG, CH, CY, CZ, DE, DK,
EE, ES, FI, FR, GB, GR, HR, HU, IE, IS, IT, LT, LU,
LV, MC, MK, MT, NL, NO, PL, PT, RO, RS, SE, SI, SK,
SM, TR), OAPI (BF, BJ, CF, CG, CI, CM, GA, GN, GQ,
GW, ML, MR, NE, SN, TD, TG).

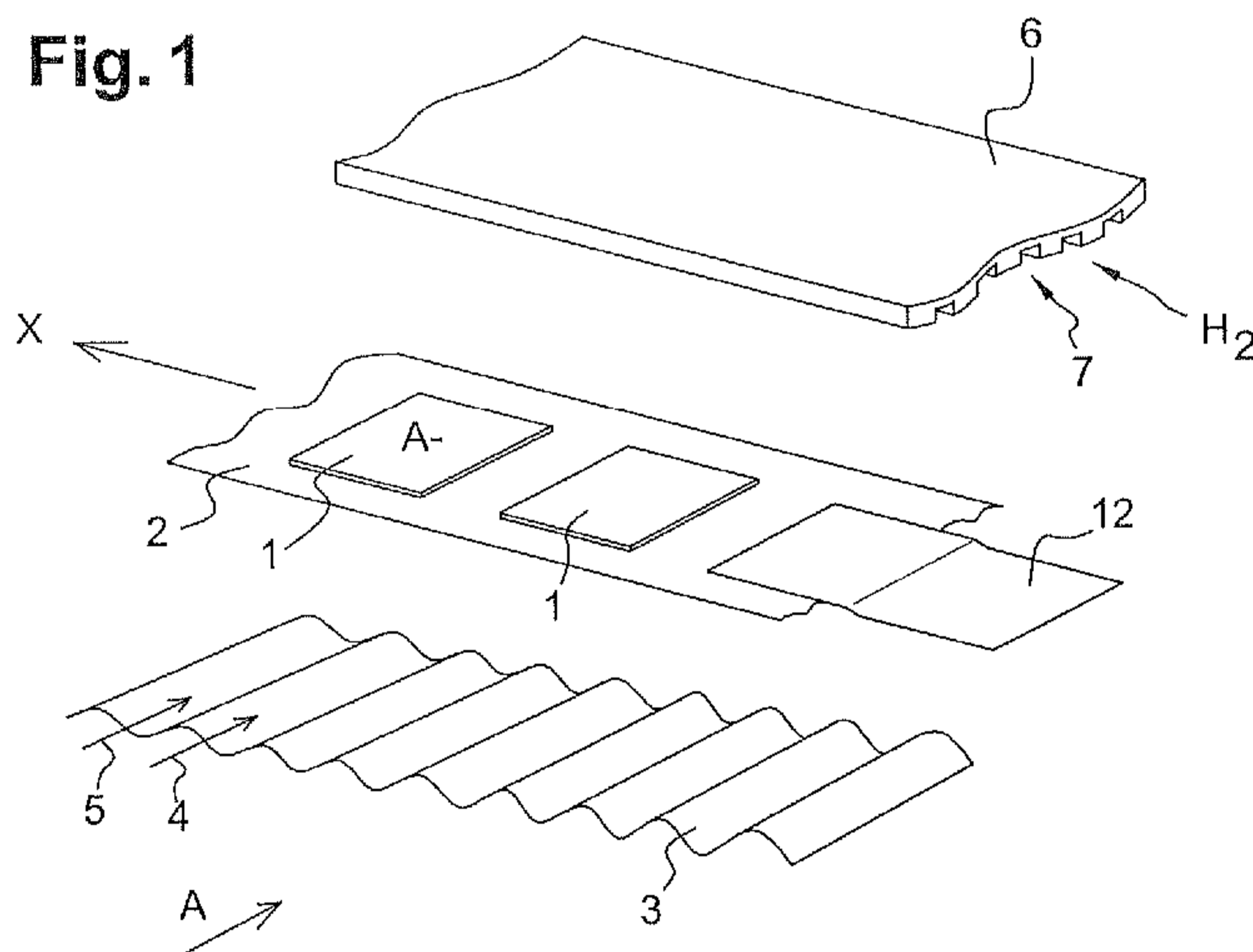
(72) Inventeurs; et

(75) Inventeurs/Déposants (pour US seulement) : **FORTE,**
Pierre [FR/FR]; 21 Avenue de 14 Avril, F-64100
Bayonne (FR). **LEPILLER, Catherine** [FR/FR];
Résidence Xalbador Appt H34 -, 45 Place des Bertulari,
F-64210 Ahetze (FR).

[Suite sur la page suivante]

(54) Title : IMPROVED ELECTROCHEMICAL CONVERTER

(54) Titre : CONVERTISSEUR ELECTROCHIMIQUE PERFECTIONNE



(57) Abstract : The subject of the invention is a proton-membrane electrochemical converter comprising a plurality of individual electrochemical cells (1) connected in series and arranged on an elongate carrier strip along a longitudinal axis (2), a first face (2a) of said strip, having anodes (A-), receives hydrogen (H₂) and a second face (2b) of said strip, having cathodes (C+), receives air (A), for which the hydrogen flows as a stream parallel to the longitudinal axis (X) of said strip (2) and air flows as a stream transverse to the longitudinal axis of said strip, separation means (3) dividing the stream of air into a cooling stream (4) not in contact with the cathodes and a cathode reaction stream (5) in contact with the cathodes (C+).

(57) Abrégé :

[Suite sur la page suivante]

WO 2011/124863 A1 **Déclarations en vertu de la règle 4.17 :**

- *relative au droit du déposant de revendiquer la priorité de la demande antérieure (règle 4.17.iii)*
- *avant l'expiration du délai prévu pour la modification des revendications, sera republiée si des modifications sont reçues (règle 48.2.h)*

Publiée :

- *avec rapport de recherche internationale (Art. 21(3))*

L'objet de l'invention est un convertisseur électrochimique à membrane protonique comportant une pluralité de cellules électrochimiques unitaires (1) reliées en série et disposées sur une bande porteuse allongée selon un axe longitudinal (2) dont une première face (2a) présentant des anodes (A-) reçoit de l'hydrogène (H₂) et dont une seconde face (2b) présentant des cathodes (C+) reçoit de l'air (A), pour lequel l'hydrogène circule selon un flux parallèle à l'axe longitudinal (X) de ladite bande (2) et en ce que de l'air circule selon un flux transversal à l'axe longitudinal de ladite bande, des moyens de séparation (3) divisant le flux d'air en un flux de refroidissement (4) sans contact avec les cathodes et un flux de réaction cathodique (5) en contact avec les cathodes (C+).

CONVERTISSEUR ELECTROCHIMIQUE PERFECTIONNE

La présente invention concerne un convertisseur électrochimique de type pile à combustible perfectionné.

Le document EP1 846 976 A1 décrit un convertisseur électrochimique à membrane protonique comportant une pluralité de cellules électrochimiques reliées en série qui comporte un premier substrat, sous forme d'une bande continue allongée selon un axe longitudinal et des seconds substrats sous forme de segments de bande, le premier substrat comportant une première face, sur laquelle est réalisée une succession de premiers dépôts formant une série d'anodes espacées, et une seconde face, sur laquelle est réalisée une succession de seconds dépôts formant une série de cathodes espacées disposées en regard desdites anodes, lesdites anodes et cathodes formant une succession de cellules électrochimiques unitaires, le premier substrat étant pourvu d'une succession de traversées de passage des seconds substrats, les seconds substrats étant dimensionnés pour réaliser une piste de connexion entre une cathode d'une cellule unitaire et une anode d'une cellule unitaire adjacente.

Dans ce convertisseur la suppression des plaques dipolaires permet un gain important de masse, une simplification et une augmentation de la densité énergétique de la pile à combustible et permet d'enrouler la pile sur elle même.

Cette augmentation de densité a toutefois un revers à savoir une difficulté accrue pour refroidir la pile.

La présente invention vise à pallier ce problème et propose pour ce faire un convertisseur électrochimique à membrane protonique comportant une pluralité de cellules électrochimiques reliées en série et disposées sur une bande porteuse allongée selon un axe longitudinal, que l'on appellera par la suite bande porteuse,

dont une première face présentant des anodes reçoit de l'hydrogène et dont une seconde face présentant des cathodes reçoit de l'air, pour lequel l'hydrogène circule selon un flux parallèle à l'axe longitudinal de ladite bande et en ce que de l'air circule selon un flux transversal à l'axe longitudinal de ladite bande, des
5 moyens de séparation divisant le flux d'air en un flux de refroidissement sans contact avec les cathodes et un flux de réaction cathodique en contact avec les cathodes.

Préférentiellement, les moyens de séparation sont constitués par un film ondulé dont les ondulations sont disposées perpendiculairement à l'axe
10 longitudinal de la bande.

Avantageusement, côté anodes, la bande porteuse est recouverte d'une couverture élastomère pourvue de canaux longitudinaux de passage de l'hydrogène.

La bande est avantageusement réalisée à partir de deux feuilards dans
15 lesquels est formée une succession de fenêtres de retenue de cellules unitaires et pourvus de fentes de passage de bandelettes formant couches de diffusion gazeuse et liaisons électriques entre des anodes et des cathodes successives.

Les feuilards sont avantageusement formés d'un polymère thermoplastique imperméable aux gaz et assemblés l'un sur l'autre pour enserrer les cellules
20 unitaires.

Les bandelettes sont préférentiellement réalisées à partir d'un matériau polymère tissé ou non pourvu d'un traitement hydrophobe.

Les bandelettes sont avantageusement métallisées pour transporter le courant entre les anodes et les cathodes.

25 Selon un mode de réalisation avantageux de l'invention, les bandelettes passent d'un côté à l'autre de la bande au niveau des fentes de passage, une colle ou un film adhésif thermoplastique refermant les fentes de manière imperméable aux gaz.

L'invention concerne en outre un convertisseur électrochimique caractérisé
30 en ce qu'il comporte une bande porteuse de cellules électrochimiques unitaires, des bandelettes reliant les anodes et cathodes successives desdites cellules mises ainsi en série, une couverture élastomère munie de passages dans une direction longitudinale de la bande d'un côté de la bande pourvu des anodes, un

film ondulé dont les ondulations sont alignées de manière transversale à la bande, ladite bande, ladite couverture et ledit film étant enroulés en spirale en sorte de former un convertisseur électrochimique compact cylindrique pour lequel l'alimentation en air se fait dans une direction parallèle à l'axe du cylindre, le film
5 ondulé formant une barrière de séparation d'air de refroidissement et d'air d'alimentation des cathodes.

L'invention concerne en outre un procédé de fabrication d'un convertisseur électrochimique cylindrique comportant un élément de convertisseur réalisé à partir d'une bande portant une pluralité de cellules électrochimiques unitaires, des
10 bandelettes de connexion des anodes et cathodes adjacentes, comportant en outre des moyens de séparation d'un flux d'air en deux parties côté cathodes des cellules unitaires sous forme d'un film ondulé et comportant un moyen d'alimentation des anodes des cellules en hydrogène sous forme d'une couverture munie de canaux longitudinaux caractérisé en ce qu'on assemble les cellules sur
15 la bande, on insère les bandelettes dans la bande et on les applique sur les faces des cellules, on applique la couverture sur la bande côté anodes, on dispose le film ondulé sur le côté de la couverture élastomère opposé aux canaux longitudinaux puis on enroule la bande recouverte de la couverture et du film ondulé sur elle même de sorte qu'une face du film ondulé vienne en contact avec
20 la face de la bande portant les cathodes.

D'autres caractéristiques et avantages de l'invention seront apparents à la lecture de la description qui suit d'un exemple non limitatif de réalisation de l'invention accompagné des dessins qui représentent:

- 25 en figure 1: une vue en perspective d'un détail d'un exemple de réalisation d'un convertisseur selon l'invention;
- en figure 1A: une vue en perspective de dessous d'une couverture selon l'invention;
- en figure 1B: une vue en perspective de la bande de la figure 1 vrillée;
- en figure 2: une vue en éclaté d'une bande de maintien de cellules de
30 l'invention selon une première étape de montage;
- en figure 3: une vue en perspective de la bande de maintien de la figure 2 selon une seconde étape de montage;

4

en figure 4: une vue en perspective d'une étape d'assemblage de la bande de la figure 3 avec une couverture de l'invention;

en figure 5: une vue en perspective d'un convertisseur cylindrique selon l'invention;

5 La figure 1 représente un élément de convertisseur électrochimique à membrane protonique réalisé selon l'invention qui comporte une pluralité de cellules électrochimiques unitaires 1 reliées en série et disposées sur une bande porteuse 2 s'étendant selon un axe longitudinal.

Comme représenté en figure 1B où l'on a vrillé la bande 2 pour en
10 représenter le dessus et le dessous, une première face 2a de la bande porteuse présente des anodes A- et reçoit de l'hydrogène H₂ et une seconde face 2b de la bande présente des cathodes C+ et reçoit de l'air A.

L'hydrogène circule selon un flux parallèle à l'axe longitudinal X de la bande porteuse 2 et l'air circule selon un flux transversal à l'axe longitudinal de cette
15 bande.

Selon l'invention, des moyens de séparation repérés 3 sur la figure 1 divisent le flux d'air deux parties à savoir en un flux de refroidissement 4 sans contact avec les cathodes et un flux de réaction cathodique 5 en contact avec les cathodes C+.

20 Ceci a l'avantage d'augmenter le flux d'air global sans augmenter le ratio stœchiométrique.

Ces moyens de séparation 3 sont constitués selon l'exemple par un film ondulé dont les ondulations sont disposées perpendiculairement à l'axe longitudinal X de la bande porteuse.

25 Il est à noter que le flux de réaction cathodique participe au refroidissement. Ainsi les flux partiels 4 et 5 participent au refroidissement, par contre seul le flux 5 participe à la réaction cathodique.

Ceci permet d'améliorer le refroidissement de la pile sans trop augmenter le flux d'air cathodique, ce qui poserait des problèmes de déséquilibre hydrique au
30 niveau de l'électrolyte et pourrait causer un assèchement par sur-ventilation.

Le moyen de séparation de l'invention permet de faire varier le ratio (débit air de réaction)/(débit air de refroidissement) en faisant varier la géométrie de la

bande ondulée, par exemple en réalisation des ondulations asymétriques aménageant une section passante plus importante d'un côté que de l'autre.

L'intérêt d'utiliser un film ondulé est sa simplicité de mise en œuvre du fait que les ondulations forment naturellement des moyens de séparation de couches
5 lorsque l'on empile des couches de cellules ou lorsque l'on enroule la bande portant les cellules comme dans la présente réalisation.

Le film ondulé peut notamment être réalisé dans un matériau plastique PET d'épaisseur de l'ordre de 1/4 de mm ou entre 1/5 à 1/3 de mm .

Les ondulations ou cannelures sont formées à chaud par le passage du film
10 dans un outil de formage.

Les ondulations sont adaptées à résister à un écrasement lors de la réalisation d'empilements de couches de cellules ou d'enroulements de bandes pour réaliser un convertisseur complet.

Côté anodes, la bande porteuse portant la succession de cellules
15 électrochimiques unitaires est recouverte d'une couverture élastomère 6 pourvue de canaux longitudinaux 7 de passage de l'hydrogène.

La couverture élastomère est d'une épaisseur de l'ordre de 1 mm, par exemple entre 0,8 et 1,2 mm.

Les canaux longitudinaux sont sous forme de rainures de 0,5 à 2 mm de
20 large et de profondeur de l'ordre de 0,5 à 1 mm.

Cette couverture élastomère est de largeur équivalente à la largeur de la bande portant les cellules unitaires, est réalisée dans un matériau tel qu'une silicone, un EPDM, un polyisobutylène, un polyéthylène acrylique ou chlorosulfoné, et est fixée par collage ou par laminage à chaud sur les bords de la
25 bande de manière étanche pour former un moyen de canalisation dans lequel circule l'hydrogène.

La figure 4 donne un exemple de réalisation pour lequel la couverture est pourvue d'ailes latérales 18 destinées à être collées sur les bords 19 de la bande comportant les cellules 1 et formée par collage des feuillards 8 et 9.

30 La bande constituant un premier substrat est selon l'exemple de la figure 2 réalisée à partir de deux feuillards 8, 9 poinçonnés ou découpés pour former une succession de fenêtres 10 de retenue des cellules unitaires 1 et pourvus de fentes

11 de passage de bandelettes 12 formant couches de diffusion gazeuse et liaisons électriques entre des anodes et des cathodes successives.

L'épaisseur de la bande finie se situe dans une fourchette de 50 à 150 micromètres, les feuilards étant réalisés dans un matériau thermoplastique isolant et notamment un polymère thermoplastique imperméable aux gaz, les feuilards
5 étant assemblés l'un sur l'autre pour enserrer les cellules unitaires 1 comme connu par exemple dans le document US2004/0112532 A1.

Pour relier en série les cellules unitaires il est nécessaire de traverser la bande, les anodes et les cathodes étant sur des faces opposées de cette dernière.

10 La figure 3 illustre la pose des bandelettes 12 qui sont insérées dans les fentes 11 puis appliquées sur les électrodes sur et sous la bande.

Les bandelettes 12 passent d'un côté à l'autre de la bande au niveau des fentes de passage 11.

Pour terminer l'assemblage des bandelettes, une colle ou un film adhésif
15 thermoplastique 16 referme les fentes de manière imperméable aux gaz.

On utilise pour ce faire par exemple une résine polymérisant en température et/ou aux ultraviolets ou on utilise un film adhésif thermoplastique.

L'ensemble doit rester flexible après collage pour permettre l'enroulement de la bande en spirale.

20 Les résines employées de type sans solvant peuvent être des silicones, des acrylates, des uréthanes ou des résines époxy modifiées.

On préférera les résines époxy ou silicone en raison de leur plus grande résistance aux conditions d'acidité et d'humidité de cette application.

Pour imprégner de manière parfaitement étanche le textile des bandelettes,
25 permettre une rapidité de collage et obtenir une bonne adhérence, la viscosité des résines peut être comprise entre 0,3 et 50 Pa.s.. La viscosité optimale dépend de l'épaisseur et de la densité de fibres du textile.

Dans le cas où on utilise un film thermoplastique, ce dernier peut être choisi parmi la famille des polyoléfinés modifiées, des polyesters, des polyamides, des
30 polyétheramides.

Il peut être appliqué sous pression ou à chaud.

Les bandelettes 12 réalisant ces traversées ont une double fonction, laisser passer les gaz vers les électrodes et conduire le courant d'une électrode à une autre.

Ces bandelettes sont réalisées à partir d'un matériau polymère, tissé ou
5 non, pourvu d'un traitement hydrophobe.

Le polymère peut être à base de polyamide, de polyester, d'aramide, ou d'une combinaison tissée de ces matériaux.

Les propriétés intrinsèques de ce matériau sont choisies en fonction de son double rôle de piste de connexion et de couche de diffusion gazeuse dans une
10 pile à combustible, à savoir une densité de fibres garantissant un bon compromis entre une perméabilité aux gaz et une conductivité électrique élevées après une étape de métallisation du matériau.

Pour la conductivité électrique, les bandelettes 12 sont métallisées pour assurer la liaison entre leurs zones 14, 15 de contact avec les anodes et les
15 cathodes.

Les bandelettes sont en outre revêtues d'un matériau hydrophobe par exemple comportant un polymère thermoplastique élastomère destiné à conférer au substrat des propriétés partiellement hydrophobes qui permettront l'évacuation de l'eau générée par la pile en fonctionnement.

20 Le revêtement hydrophobe peut comporter un matériau poreux conducteur à base de carbone.

Il peut alternativement être complété par un dépôt de surface comportant un matériau conducteur poreux à base de carbone.

La figure 5 schématise un convertisseur électrochimique en spirale qui
25 comporte une bande porteuse de cellules électrochimiques unitaires dont des bandelettes relient les anodes et cathodes successives pour que les cellules soient mises en série, une couverture élastomère 6 munie de passages 7 dans une direction longitudinale de la bande d'un côté de la bande pourvu des anodes, un film ondulé 3, du côté de la bande portant les cathodes, dont les ondulations
30 sont alignées de manière transversale à la bande 2, ladite bande, ladite couverture 6 et ledit film 3 étant enroulés en spirale en sorte de former un convertisseur électrochimique compact cylindrique 17.

L'alimentation en air A du convertisseur se fait dans une direction parallèle à l'axe du cylindre, le film ondulé formant une barrière de séparation d'air de refroidissement 4 et d'air d'alimentation des cathodes 5.

Le circuit d'hydrogène H₂ est réalisé à partir de tubulures d'arrivée 21a et de départ 21b, ces tubulures étant mises en communication avec les passages 7 par des conduits 22 reliant une fente réalisée dans la tubulure et l'extrémité de la couverture 6.

la tubulure de sortie d'hydrogène, le conduit de sortie de forme plane et la fin de la couverture sont recouverts par un cache 23, par exemple réalisé avec une résine ou un produit tel qu'un mastic d'étanchéité.

Du côté de l'entrée d'hydrogène dans l'axe du cylindre formé par la pile enroulée, le raccordement de la tubulure 21a peut se faire par un conduit souple, l'espace central de la pile étant éventuellement comblé avec un matériau de remplissage.

Pour fabriquer un tel convertisseur, on assemble les cellules sur la bande par exemple comme vu plus haut en emprisonnant les cellules entre deux feuillards munis de fenêtres, on insère les bandelettes dans la bande au niveau de fentes réalisées dans cette dernière et on les applique sur les faces des cellules, on applique la couverture 6 sur la bande côté anodes, on dispose le film ondulé sur le côté de la couverture élastomère opposé aux canaux longitudinaux puis on enroule la bande recouverte de la couverture et du film ondulé sur elle même ou sur un mandrin de sorte qu'une face du film ondulé vienne en contact avec la face de la bande portant les cathodes.

Enrouler la pile sur elle même apporte une certaine compacité et offre un facteur de forme plus propice à une intégration dans un système.

En outre, enrouler la pile sur elle-même favorise une homogénéité thermique entre les différentes cellules, la chaleur générée par la réaction électrochimique du côté cathodique se propageant d'une cellule à l'autre par contact entre les différentes strates de la bobine formée.

Pour terminer le convertisseur, on connecte électriquement les cellules extrêmes de la bande à des contacts de sortie, on place un embout d'alimentation en hydrogène sur la terminaison des canaux longitudinaux 7 externe à l'enroulement, un embout de récupération d'hydrogène au niveau de l'axe central

ou du mandrin 20 du convertisseur que l'on place dans un tube dont les extrémités servent respectivement d'arrivée et de sortie d'air.

REVENDEICATIONS

1 - Convertisseur électrochimique à membrane protonique comportant une pluralité de cellules électrochimiques unitaires (1) reliées en série et disposées sur une bande porteuse allongée selon un axe longitudinal (2) dont une première face (2a) présentant des anodes (A-) reçoit de l'hydrogène (H₂) et dont une seconde face (2b) présentant des cathodes (C+) reçoit de l'air (A), caractérisé en ce que l'hydrogène circule selon un flux parallèle à l'axe longitudinal (X) de ladite bande (2) et en ce que de l'air circule selon un flux transversal à l'axe longitudinal de ladite bande, des moyens de séparation (3) divisant le flux d'air en un flux de refroidissement (4) sans contact avec les cathodes et un flux de réaction cathodique (5) en contact avec les cathodes (C+).

2 - Convertisseur électrochimique selon la revendication 1 caractérisé en ce que les moyens de séparation (3) sont constitués par un film ondulé dont les ondulations sont disposées perpendiculairement à l'axe longitudinal (X) de la bande.

3 - Convertisseur électrochimique selon la revendication 1 ou 2 caractérisé en ce que côté anodes, la bande porteuse est recouverte d'une couverture élastomère (6) pourvue de canaux longitudinaux (7) de passage de l'hydrogène.

4 - Convertisseur électrochimique selon l'une quelconque des revendications précédentes caractérisé en ce que la bande porteuse est réalisée à partir de deux feuilards (8, 9) dans lesquels est formée une succession de fenêtres (10) de retenue des cellules unitaires (1) et pourvus de fentes (11) de passage de bandelettes (12) formant couches de diffusion gazeuse et liaisons électriques entre des anodes et des cathodes successives.

5 - Convertisseur électrochimique selon la revendication 4 caractérisé en ce que les feuilards (8, 9) sont formés d'un polymère thermoplastique imperméable aux gaz et assemblés l'un sur l'autre pour enserrer les cellules unitaires (1).

6 - Convertisseur électrochimique selon la revendication 4 ou 5 caractérisé en ce que les bandelettes (12) sont réalisées à partir d'un matériau polymère, tissé ou non, pourvu d'un traitement hydrophobe.

7 - Convertisseur électrochimique selon la revendication 6 caractérisé en ce que les bandelettes (12) sont métallisées.

8 - Convertisseur électrochimique selon l'une quelconque des revendications 4 à 7 caractérisé en ce que les bandelettes (12) passent d'un côté à l'autre de la bande au niveau des fentes de passage (11), une colle ou un film adhésif thermoplastique (16) refermant les fentes de manière imperméable aux gaz.

9 - Convertisseur électrochimique selon l'une quelconque des revendications précédentes caractérisé en ce qu'il comporte une couverture élastomère (6) munie de passages (7) dans une direction longitudinale de la bande d'un côté de la bande pourvu des anodes, un film ondulé (3) dont les ondulations sont alignées de manière transversale à la bande (2), ladite bande, ladite couverture et ledit film étant enroulés en spirale en sorte de former un convertisseur électrochimique compact cylindrique (17) pour lequel l'alimentation en air (A) se fait dans une direction parallèle à l'axe du cylindre, le film ondulé formant une barrière de séparation d'air de refroidissement et d'air d'alimentation des cathodes.

10 - Procédé de fabrication d'un convertisseur électrochimique cylindrique comportant un élément de convertisseur réalisé à partir d'une bande (2) portant une pluralité de cellules électrochimiques unitaires (1), des bandelettes de connexion des anodes et cathodes adjacentes, comportant en outre des moyens (3) de séparation d'un flux d'air en deux parties côté cathodes des cellules unitaires sous forme d'un film ondulé et comportant un moyen d'alimentation des anodes des cellules en hydrogène sous forme d'une couverture (6) munie de canaux longitudinaux (7) caractérisé en ce qu'on assemble les cellules sur la bande, on insère les bandelettes dans la bande et on les applique sur les faces des cellules, on applique la couverture sur la bande côté anodes, on dispose le film ondulé sur le côté de la couverture élastomère opposé aux canaux longitudinaux puis on enroule la bande recouverte de la couverture et du film ondulé sur elle même de sorte qu'une face du film ondulé vienne en contact avec la face de la bande portant les cathodes.

Fig. 1

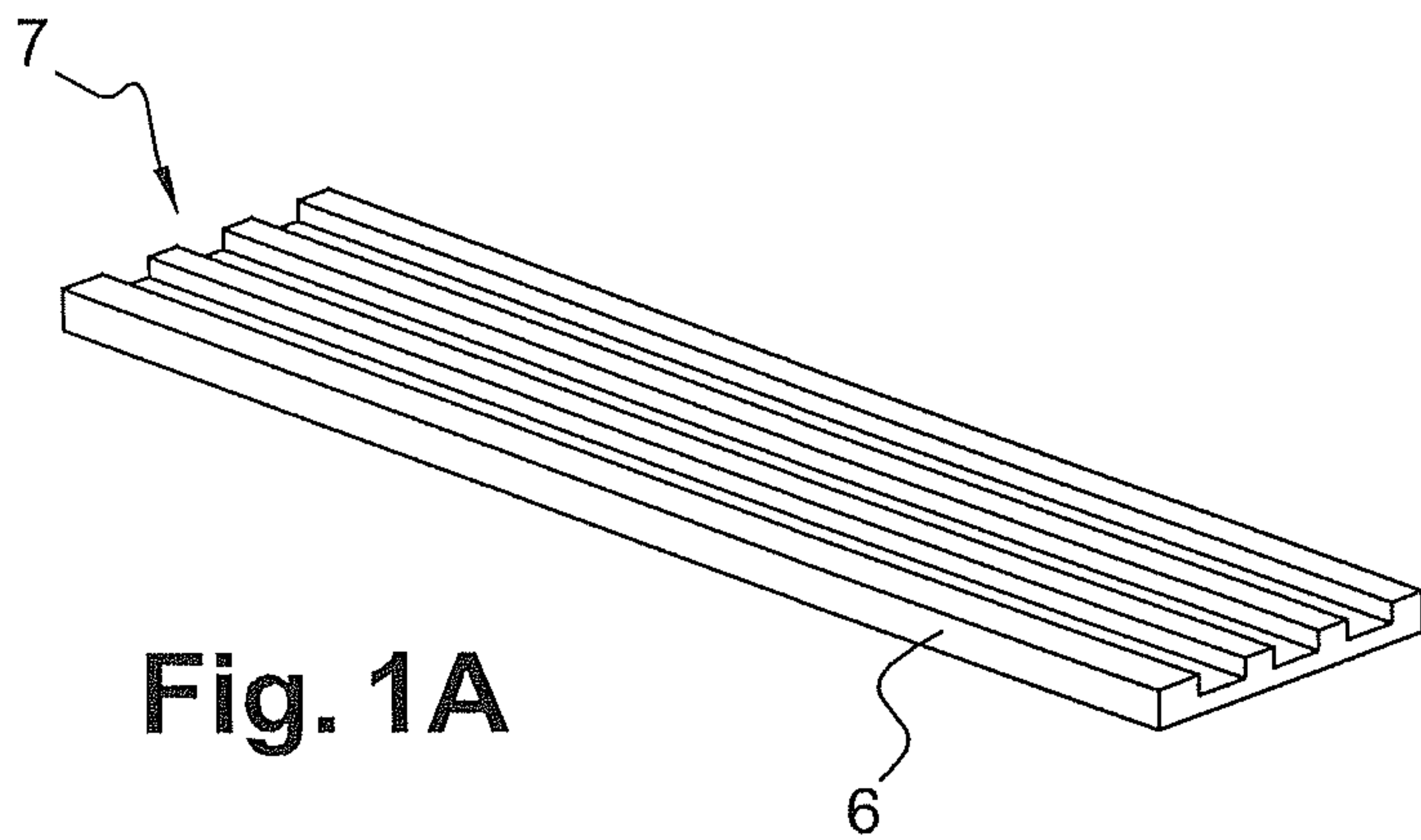
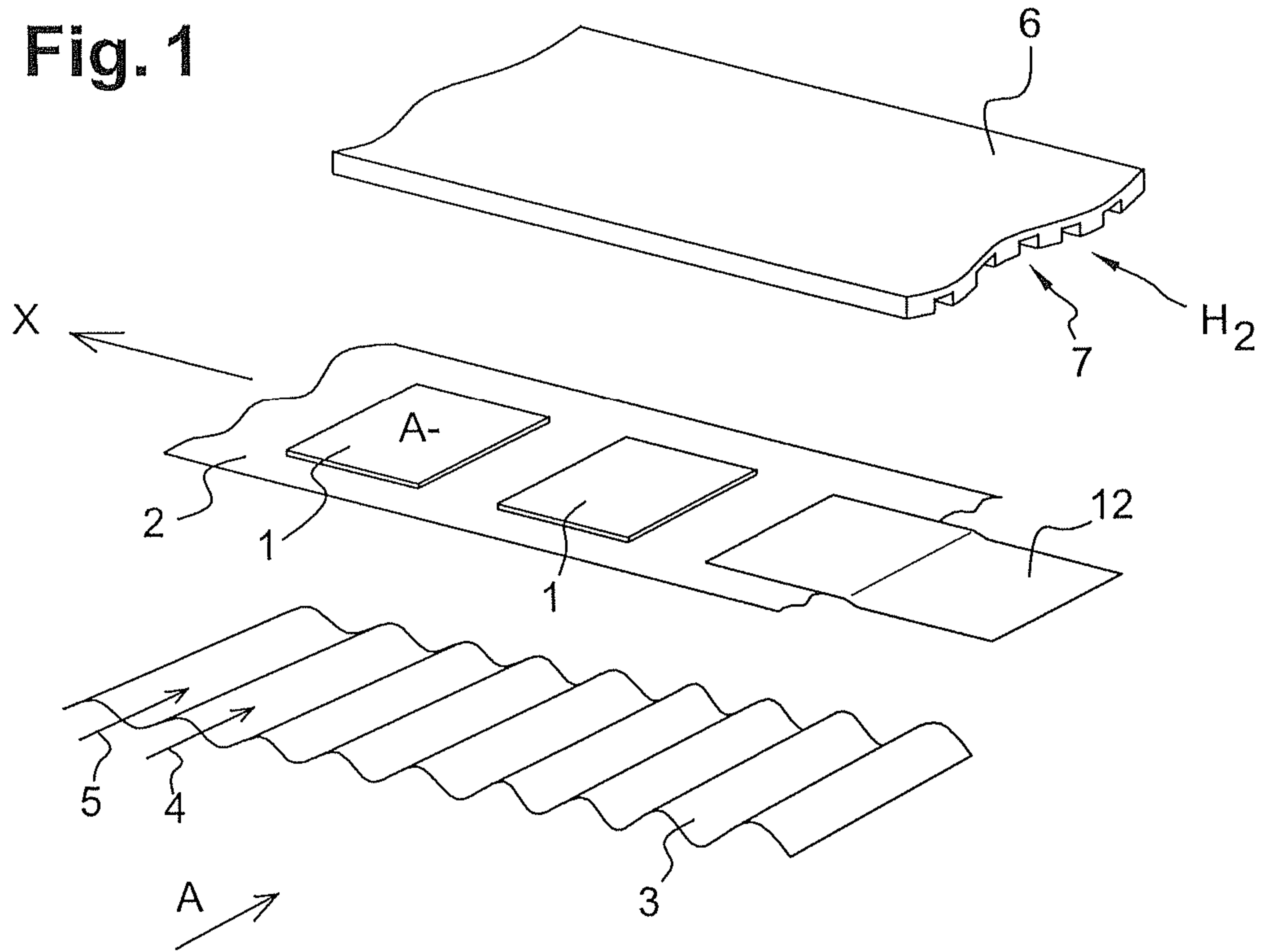
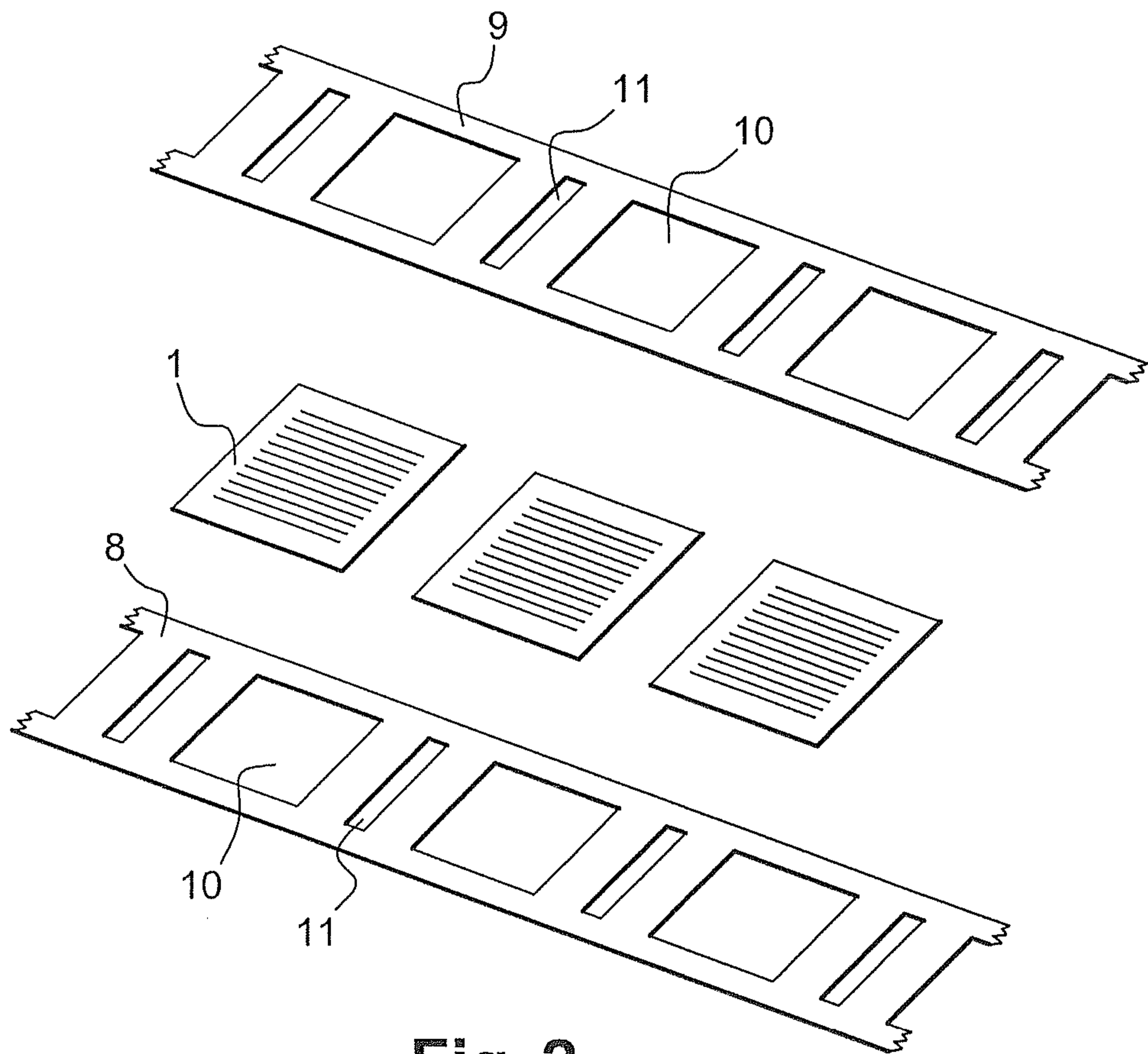
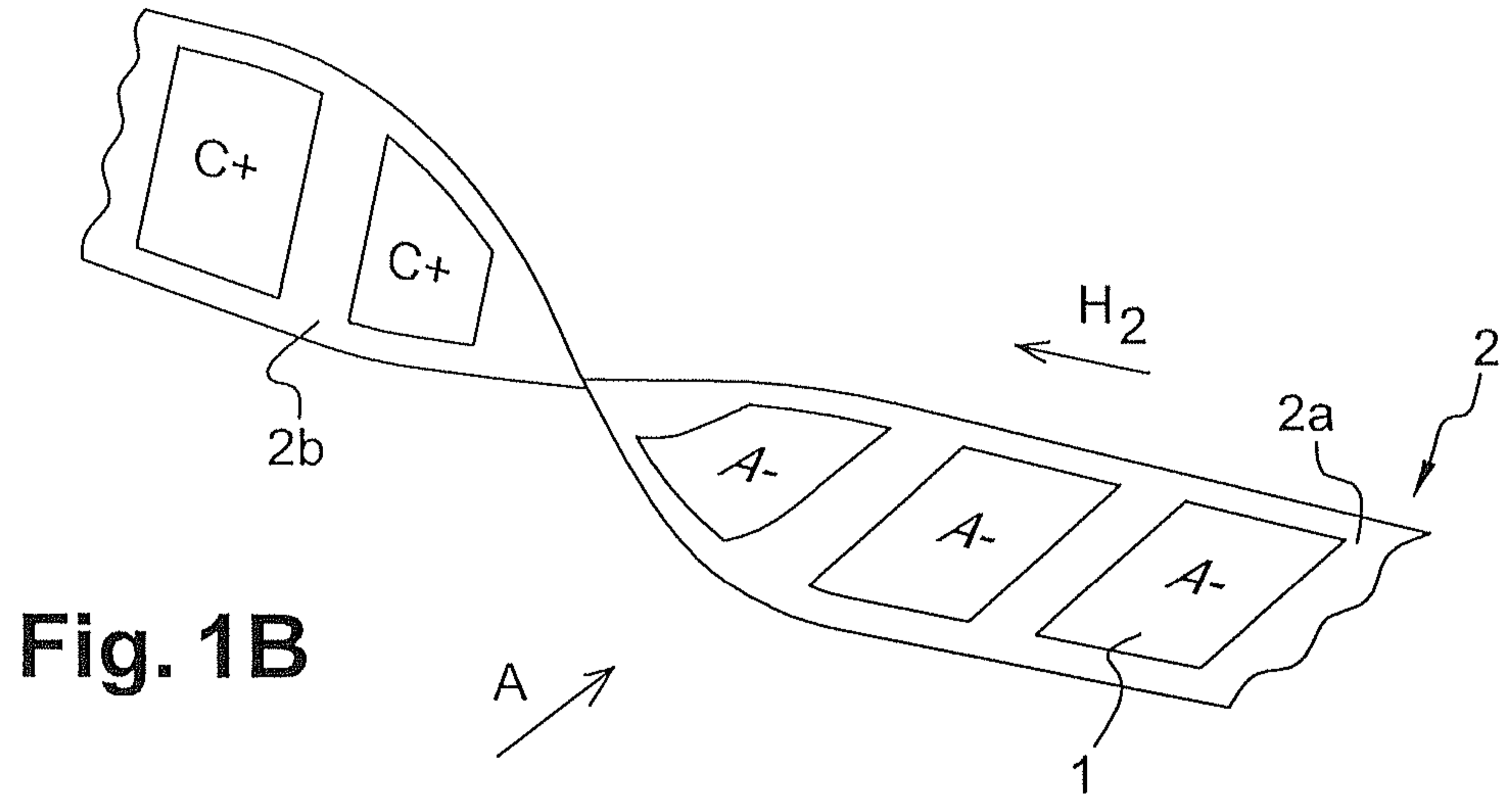


Fig. 1A



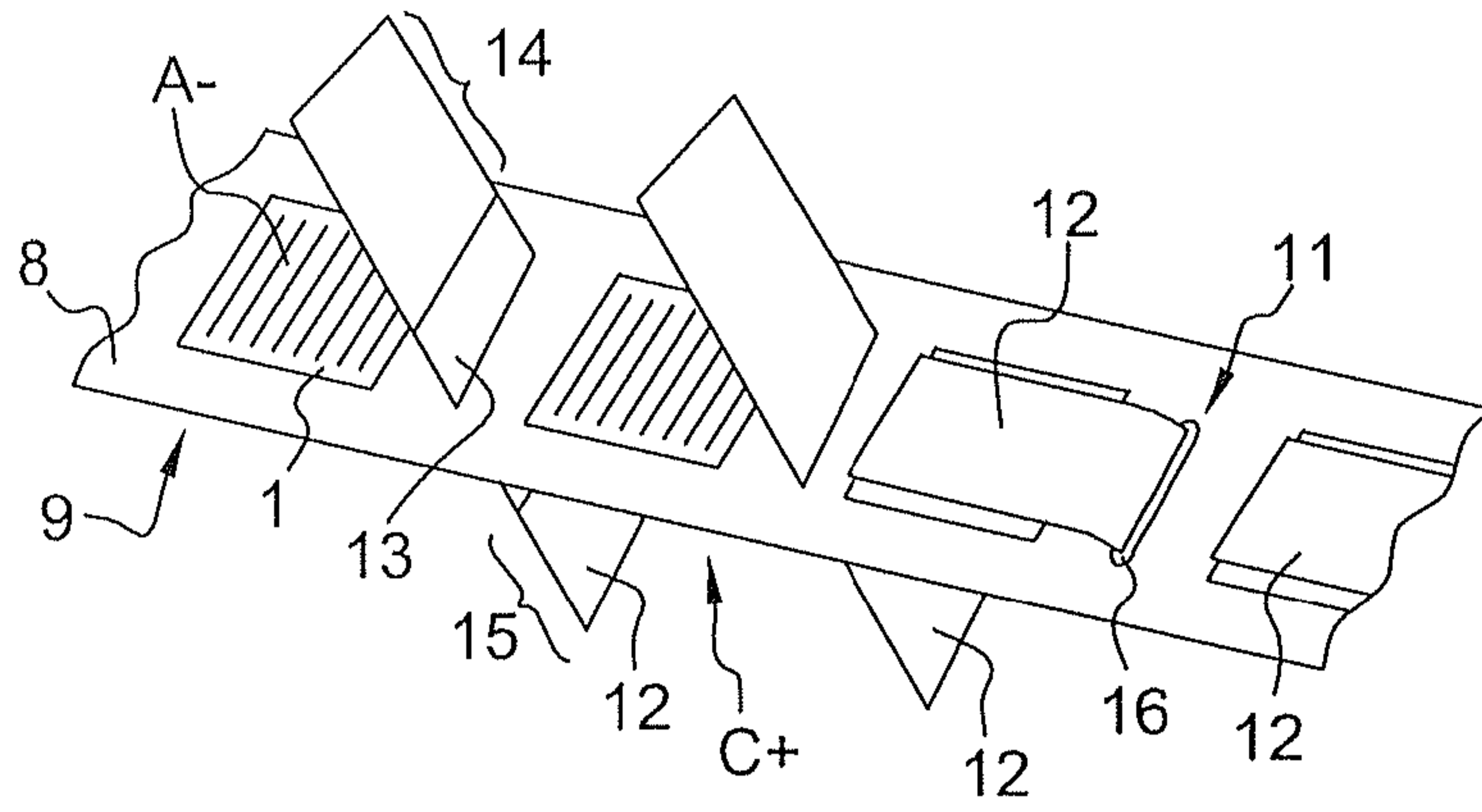


Fig. 3

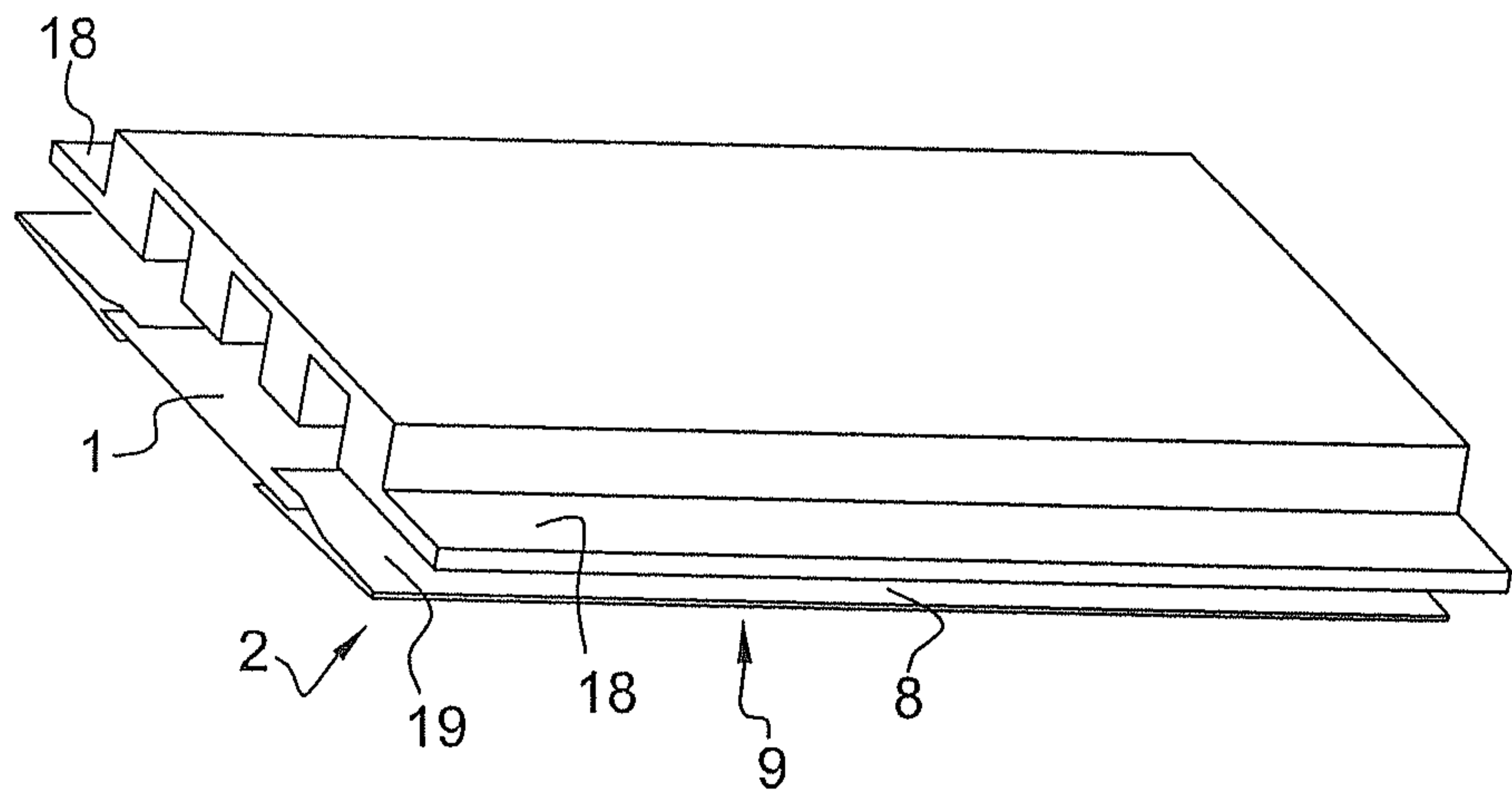


Fig. 4

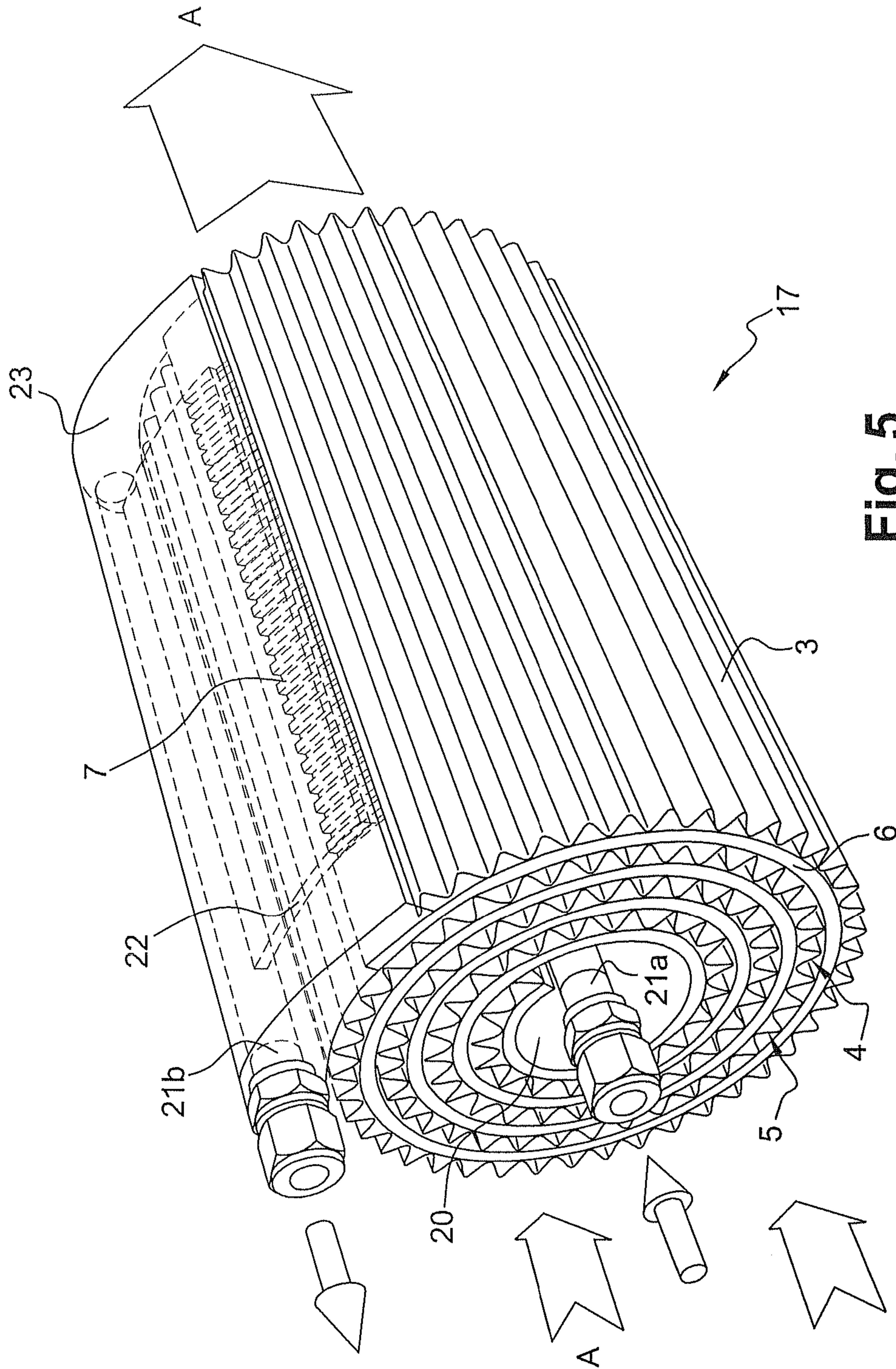


Fig. 5

NOT FURNISHED UPON FILING

Fig. 1

