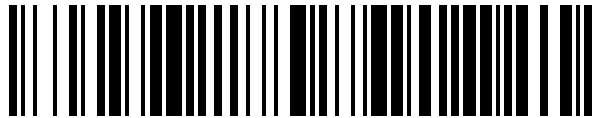


19



OFICINA ESPAÑOLA DE  
PATENTES Y MARCAS

ESPAÑA



11 Número de publicación: **1 079 101**

21 Número de solicitud: 201330200

51 Int. Cl.:

**B65D 83/00** (2006.01)

12

SOLICITUD DE MODELO DE UTILIDAD

U

22 Fecha de presentación:

**20.02.2013**

30 Prioridad:

**20.02.2013 ES 1**

43 Fecha de publicación de la solicitud:

**25.04.2013**

71 Solicitantes:

**LOBERA MOLINA, Roman (100.0%)  
JULIO CEJADOR FRAUCA nº4  
50006 ZARAGOZA ES**

72 Inventor/es:

**LOBERA MOLINA, Roman**

54 Título: **Banda absorbente para cuellos de recipientes**

**ES 1 079 101 U**

## DESCRIPCIÓN

Banda absorbente para cuellos de recipientes.

### OBJETO DE LA INVENCION

5 La presente invención, según se expresa en el enunciado de la presente memoria descriptiva, se refiere a un nuevo elemento constitutivo de recipientes susceptibles de contener líquidos, y que pudieran presentar, tras el vertido de los mismos, presencia de gotas que por la acción de la gravedad resbalen por su superficie en forma de lágrimas de forma indeseada, dejando muestras de su presencia inclusive en la superficie en la que el recipiente descansare.

10 El nuevo elemento tiene por objeto eliminar la presencia de una proporción del líquido que, en forma de lágrimas, resbale por la superficie del recipiente, mediante la incorporación de una banda de material absorbente que lo retenga merced al fenómeno de capilaridad.

Dicha banda puede ser colocada alrededor de todo el recipiente o únicamente en el tramo adyacente a la zona de vertedero, y a una distancia de la boca del recipiente, y con una anchura adecuada a la cantidad de líquido que se desee retener y las características del mismo. Lógicamente, la banda de material absorbente queda fijada al recipiente mediante los elementos de sujeción pertinentes.

### 15 ANTECEDENTES DE LA INVENCION

20 No se han encontrado referencias a elementos equivalentes que queden integrados en el propio recipiente y que puedan ser desechados junto con el mismo. Hay referencias a elementos que tratan de minimizar la presencia de las lágrimas de líquido tras el vertido en forma de posavasos, salvamanteles, servilletas, etc. También se ha descrito el uso de cápsulas para la cubrición de recipientes tales como botellas que cumplen con una función ornamental al disimular y proteger el tapón de las mismas, pero en ningún caso cumplen con una función de absorción de líquido.

### **DESCRIPCION DE LA INVENCION**

25 El elemento a añadir a los recipientes objeto de la invención consiste en una banda de material hidrófilo, para colocar en su superficie exterior, susceptible de absorber y retener parte del líquido que, tras haber sido vertido, pudiera resbalar por la cara exterior del mismo, y evitar así su presencia en ésta e inclusive que llegue a tomar contacto con la superficie sobre la cual se encuentre el recipiente.

### **BREVE DESCRIPCION DE LOS DIBUJOS**

Figura 1.- Muestra una sección en alzado del elemento de retención de líquidos, adherido a un recipiente, en este caso una botella con gollete, bajo el cual queda colocado, según la reivindicación 3.

30 Figura 2.- Muestra una sección en alzado del elemento de retención de líquidos, colocado en un recipiente, en este caso una botella con gollete, bajo el cual queda colocado, y sujeto al mismo por la acción contractiva de una cápsula, que cuenta con unas microperforaciones, según la reivindicación 8, y a la cual está, además, adherida.

### **DESCRIPCION DE UNA FORMA DE REALIZACION PREFERIDA**

A la vista de las comentadas figuras, puede observarse como el elemento a agregar a los recipientes consta de una banda absorbente 1 de material hidrófilo que queda adherida al cuello del recipiente 2 mediante un adhesivo 3.

35 De esta manera queda perfectamente sujeta e inmovilizada la banda absorbente 1, sin posibilidad de desvincularse del recipiente 2 siendo capaz de interceptar y retener, por su absorción, las lágrimas del líquido contenido en el recipiente 2 que pudiesen resbalar por su superficie.

**REIVINDICACIONES**

1. ELEMENTO DE RETENCIÓN DE LÍQUIDOS PARA CUELLOS DE RECIPIENTES, consistente en una banda de material absorbente (1) para colocar en el cuello del recipiente (2).
- 5 2. ELEMENTO DE RETENCIÓN DE LÍQUIDOS PARA CUELLOS DE RECIPIENTES, según la reivindicación 1, caracterizada por que la banda de material absorbente tiene forma de cápsula que cubra cuello, boca y tapa del recipiente y es susceptible de ser recortada por su parte superior y retirada parcialmente.
3. ELEMENTO DE RETENCIÓN DE LÍQUIDOS PARA CUELLOS DE RECIPIENTES, según la reivindicación 1 ó 2, caracterizada por que la banda absorbente queda fijada al recipiente por medio de un adhesivo (3).
- 10 4. ELEMENTO DE RETENCIÓN DE LÍQUIDOS PARA CUELLOS DE RECIPIENTES, según la reivindicación 1, 2 ó 3 caracterizada por que la banda absorbente queda fijada al recipiente por medio de otra banda (4) que la sujeta por constricción.
5. ELEMENTO DE RETENCIÓN DE LÍQUIDOS PARA CUELLOS DE RECIPIENTES, según la reivindicación 4 caracterizada por que la banda de sujeción está micro perforada (5) para favorecer la acción de la banda absorbente.
- 15 6. ELEMENTO DE RETENCIÓN DE LÍQUIDOS PARA CUELLOS DE RECIPIENTES, según la reivindicación 4 ó 5, caracterizada por estar sujeta al intradós de la banda de sujeción mediante un adhesivo (6).
- 20 7. ELEMENTO DE RETENCIÓN DE LÍQUIDOS PARA CUELLOS DE RECIPIENTES, según una o varias de las reivindicaciones anteriores caracterizada por que la banda de sujeción consiste en una cápsula que cubre parcialmente el cuello del recipiente, y completamente la banda de material absorbente y boca del recipiente y es susceptible de ser recortada por su parte superior y retirada parcialmente para que quede expuesta de forma parcial dicha banda de material absorbente.
8. ELEMENTO DE RETENCIÓN DE LÍQUIDOS PARA CUELLOS DE RECIPIENTES, según una o varias de las reivindicaciones anteriores, caracterizada por que es favorecido el corte de la banda de sujeción por la acción de unos cortes previos (7) en la misma.
- 25 9. ELEMENTO DE RETENCIÓN DE LÍQUIDOS PARA CUELLOS DE RECIPIENTES, según una o varias de las reivindicaciones anteriores, caracterizada por que es favorecido el corte de la banda de sujeción por medio de la acción de una cinta de corte situada en su intradós.

fig. 1

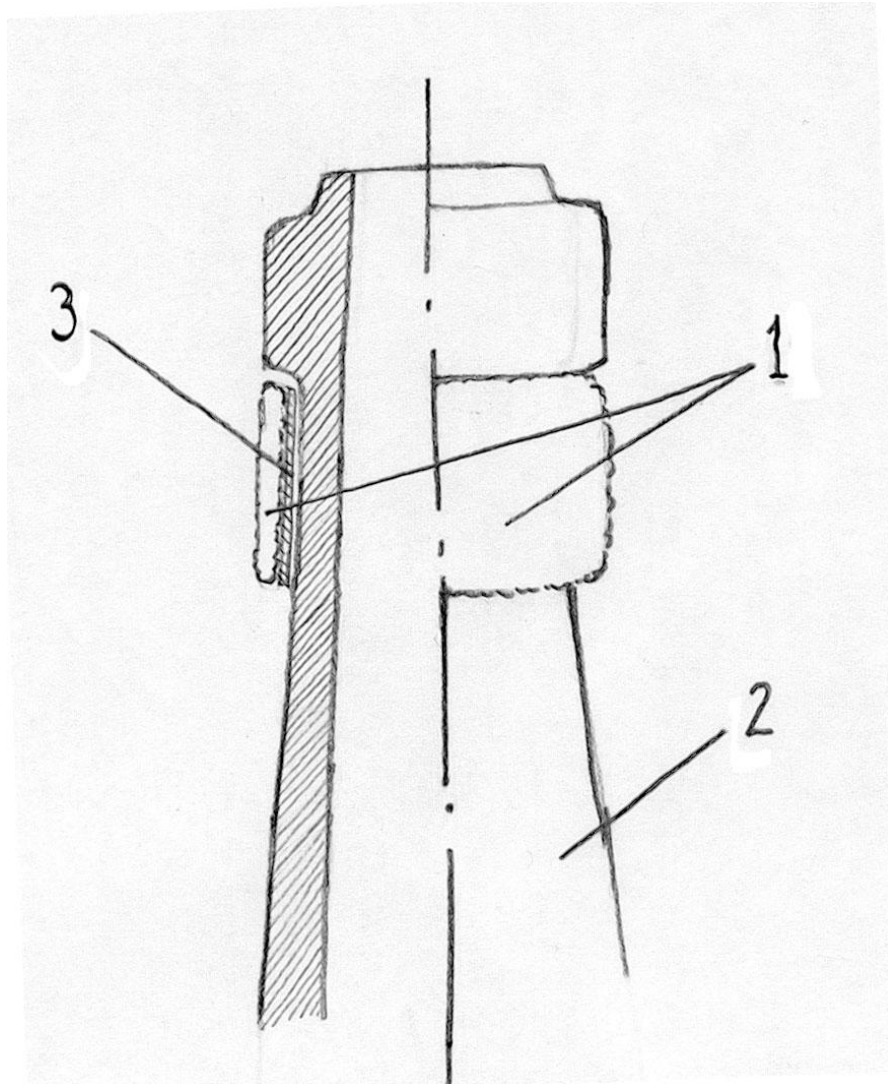


fig. 2

