



(12)发明专利申请

(10)申请公布号 CN 108464647 A

(43)申请公布日 2018.08.31

(21)申请号 201810115368.0

F21Y 115/10(2016.01)

(22)申请日 2018.02.06

(71)申请人 合肥柏隆科技发展有限公司

地址 230000 安徽省合肥市肥西县紫蓬工业园合肥柏隆科技发展有限公司

(72)发明人 洪斌

(74)专利代理机构 合肥市长远专利代理事务所

(普通合伙) 34119

代理人 段晓微 叶美琴

(51)Int.Cl.

A47B 77/00(2006.01)

F21S 8/00(2006.01)

F21V 23/00(2015.01)

F21V 23/04(2006.01)

F21V 14/02(2006.01)

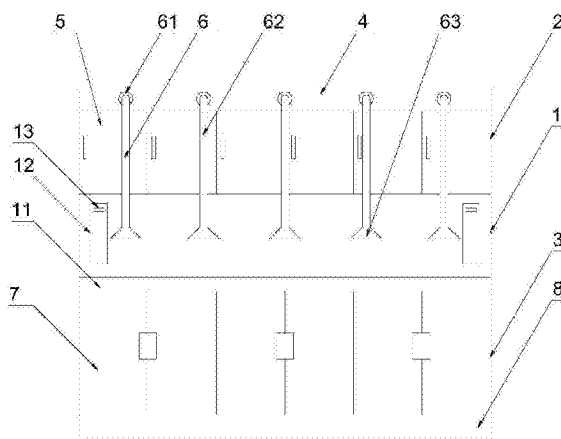
权利要求书1页 说明书2页 附图2页

(54)发明名称

一种便捷使用橱柜

(57)摘要

本发明公开了一种便捷使用橱柜,包括柜体中部、柜体上部、柜体下部、顶板、底板、安装板、照明灯和插座;柜体上部上安装多个存储室,存储室上安装拉门;柜体上部顶部外侧安装顶板,顶板内部设置电路模块;照明灯的灯座固定在顶板的正面,照明灯与电路模块电性连接;照明灯采用金属定型软管固定连接灯座、灯头,其中,导线位于金属定型软管内部;柜体中部与柜体下部之间设置工作台,柜体中部两侧都安装插座,且插座上设置电源开关,插座与电路模块电性连接;插座嵌入固定在安装板的表面;柜体下部分离成多个存储柜,存储柜底部设置底板;本发明使用安全,避免了经常插、拔插头的情况,照明角度无光线死角,方便使用者观察厨房的各个位置。



1. 一种便捷使用橱柜,其特征在於,包括柜体中部(1)、柜体上部(2)、柜体下部(3)、顶板(4)、底板(8)、安装板(9)、照明灯(6)和插座(12);

柜体上部(2)上安装多个存储室(5),存储室(5)上安装拉门;柜体上部(2)顶部外侧安装顶板(4),顶板(4)内部设置电路模块;照明灯(6)的灯座(61)固定在顶板(4)的正面,照明灯(6)与电路模块电性连接;照明灯(6)采用金属定型软管(62)固定连接灯座(61)、灯头(63),其中,导线位于金属定型软管(62)内部;

柜体中部(1)与柜体下部(3)之间设置工作台(11),柜体中部(1)两侧都安装插座(12),且插座(12)上设置电源开关(13),插座(12)与电路模块电性连接;插座(12)嵌入固定在安装板(9)的表面;

柜体下部(3)分离成多个存储柜(7),存储柜(7)底部设置底板(8)。

2. 根据权利要求1所述的便捷使用橱柜,其特征在於,存储室(5)的拉门为钢化透明玻璃材料。

3. 根据权利要求1所述的便捷使用橱柜,其特征在於,灯座(61)与顶板(4)之间通过螺钉紧固。

4. 根据权利要求1所述的便捷使用橱柜,其特征在於,灯头(63)外侧设置聚光罩。

5. 根据权利要求1所述的便捷使用橱柜,其特征在於,照明灯(6)为LED照明灯。

6. 根据权利要求1所述的便捷使用橱柜,其特征在於,工作台(11)为大理石材料板。

7. 根据权利要求1所述的便捷使用橱柜,其特征在於,底板(8)为防潮耐腐蚀材料板。

一种便捷使用橱柜

技术领域

[0001] 本发明涉及家具橱柜领域,尤其涉及一种便捷使用橱柜。

背景技术

[0002] 橱柜是指厨房中存放厨具以及做饭操作的平台,具有存放物品的功能;在大多数家庭中橱柜都是靠墙而设,而且油烟机也安装在橱柜中部,这样的结构设计使得屋顶的灯光无法照射在油烟机下方,尤其是当人们站在油烟机正前方时,光线遮挡严重,同时油烟机自带灯管光线较弱起不到照明观察的作用;其次,大多数家庭中,橱柜上经常放置电饭煲等电器,因此橱柜上一定会安装插头,但是家用电器使用后必须将插头拔下防止意外发生,这给使用这带来很多不方便。

发明内容

[0003] 为解决背景技术中存在的技术问题,本发明提出一种便捷使用橱柜,使用安全,避免了经常插、拔插头的情况,照明角度无光线死角。

[0004] 本发明提出的一种便捷使用橱柜,包括柜体中部、柜体上部、柜体下部、顶板、底板、安装板、照明灯和插座;

[0005] 柜体上部上安装多个存储室,存储室上安装拉门;柜体上部顶部外侧安装顶板,顶板内部设置电路模块;照明灯的灯座固定在顶板的正面,照明灯与电路模块电性连接;照明灯采用金属定型软管固定连接灯座、灯头,其中,导线位于金属定型软管内部;

[0006] 柜体中部与柜体下部之间设置工作台,柜体中部两侧都安装插座,且插座上设置电源开关,插座与电路模块电性连接;插座嵌入固定在安装板的表面;

[0007] 柜体下部分离成多个存储柜,存储柜底部设置底板。

[0008] 优选的,存储室的拉门为钢化透明玻璃材料。

[0009] 优选的,灯座与顶板之间通过螺钉紧固。

[0010] 优选的,灯头外侧设置聚光罩。

[0011] 优选的,照明灯为LED照明灯。

[0012] 优选的,工作台为大理石材料板。

[0013] 优选的,底板为防潮耐腐蚀材料板。

[0014] 本实施例使用过程中,电器的插头插在插座上,当电器需要断电时,只需插座上的电源开关关闭即可保证电器断电,这样使用者更加方便,而且也更加安全,避免了经常插、拔插头的情况;当使用者做菜时,打开照明灯,并根据个人使用习惯手动弯曲金属定型软管的状态,以调整灯头的照明方向、照明角度,保证无光线死角,方便使用者观察厨房的各个位置。

附图说明

[0015] 图1为本发明提出的便捷使用橱柜的结构示意图。

[0016] 图2为本发明提出的便捷使用橱柜中的侧视图。

具体实施方式

[0017] 如图1-2所示,图1为本发明提出的一种便捷使用橱柜的结构示意图,图2为本发明提出的便捷使用橱柜中的侧视图。

[0018] 参照图1-2,本发明提出的一种便捷使用橱柜,包括柜体中部1、柜体上部2、柜体下部3、顶板4、底板8、安装板9、照明灯6和插座12;

[0019] 柜体上部2上安装多个存储室5,存储室5上安装拉门;柜体上部2顶部外侧安装顶板4,顶板4内部设置电路模块;照明灯6的灯座61固定在顶板4的正面,照明灯6与电路模块电性连接;照明灯6采用金属定型软管62固定连接灯座61、灯头63,其中,导线位于金属定型软管62内部;

[0020] 柜体中部1与柜体下部3之间设置工作台11,柜体中部1两侧都安装插座12,且插座12上设置电源开关13,插座12与电路模块电性连接;插座12嵌入固定在安装板9的表面;柜体下部3分离成多个存储柜7,存储柜7底部设置底板8。

[0021] 本实施例使用过程中,电器的插头插在插座12上,当电器需要断电时,只需插座12上的电源开关13关闭即可保证电器断电,这样使用者更加方便,而且也更加安全,避免了经常插、拔插头的情况;当使用者做菜时,打开照明灯6,并根据个人使用习惯手动弯曲金属定型软管62的状态,以调整灯头63的照明方向、照明角度,保证无光线死角,方便使用者观察厨房的各个位置。

[0022] 在具体实施方式中,存储室5的拉门为钢化透明玻璃材料,方便使用者观察存储室5内部放置的物品种类,便于拿取。

[0023] 进一步的,灯座61与顶板4之间通过螺钉紧固,紧固效果好,拆卸方便,便于清洗、维修。

[0024] 进一步的,灯头63外侧设置聚光罩,光线更加集中,照明效果更好。

[0025] 进一步的,照明灯6为LED照明灯,节能环保,照明效果好。

[0026] 进一步的,工作台11为大理石材料板,防火、防潮效果好,耐磨性能好,使用寿命长,遇火不会开裂,耐高温性能好。

[0027] 进一步的,底板8为防潮耐腐蚀材料板,使用效果好,保证橱柜的使用寿命。

[0028] 以上所述,仅为本发明较佳的具体实施方式,但本发明的保护范围并不局限于此,任何熟悉本技术领域的技术人员在本发明揭露的技术范围内,根据本发明的技术方案及其发明构思加以等同替换或改变,都应涵盖在本发明的保护范围之内。

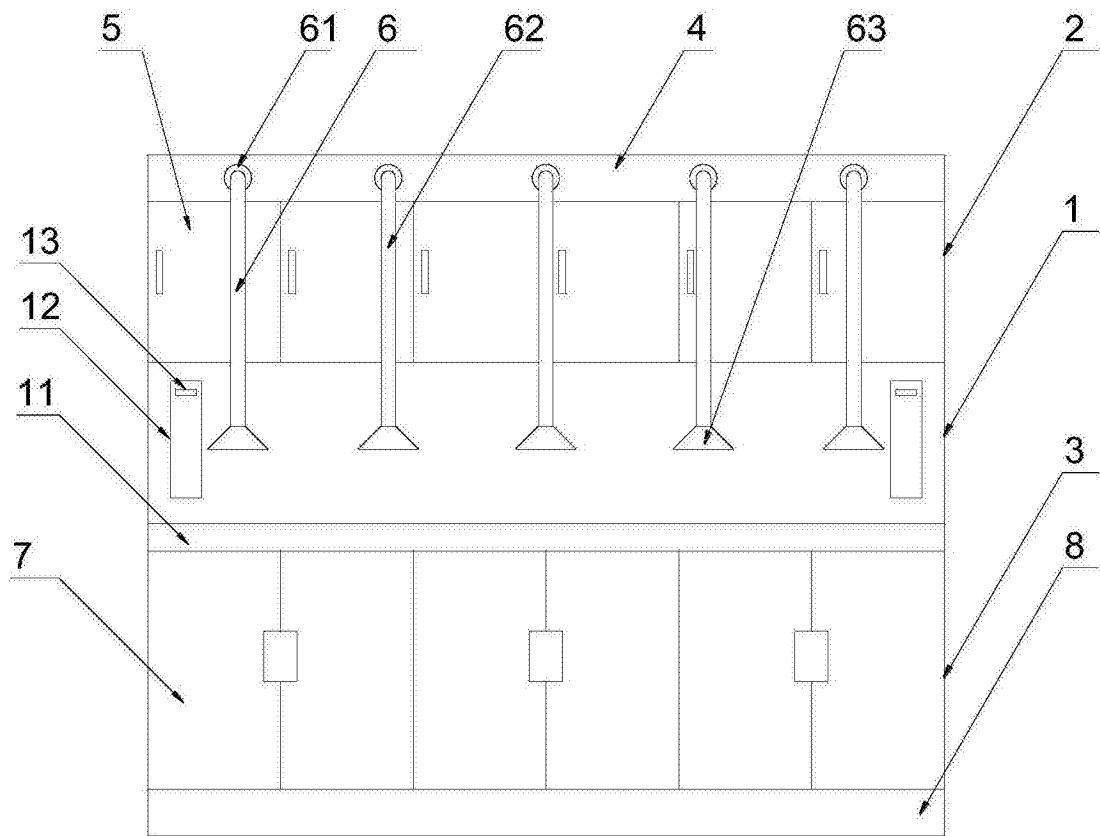


图1

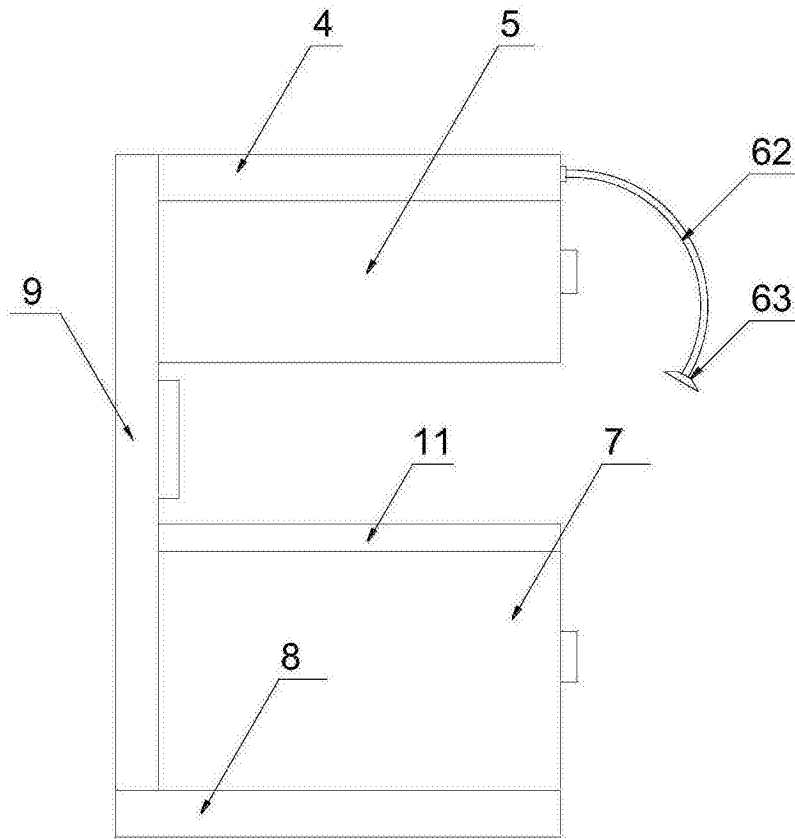


图2