



(12) 实用新型专利

(10) 授权公告号 CN 202932707 U

(45) 授权公告日 2013. 05. 15

(21) 申请号 201220555090. 7

(22) 申请日 2012. 10. 27

(73) 专利权人 广东联和不锈钢企业有限公司

地址 515634 广东省潮州市潮安县东凤镇德
修工业区

(72) 发明人 吴君哲

(51) Int. Cl.

A47J 27/00 (2006. 01)

A47J 36/02 (2006. 01)

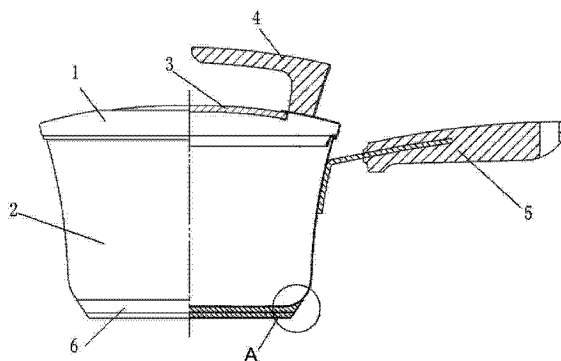
权利要求书1页 说明书2页 附图1页

(54) 实用新型名称

一种强化复合底锅

(57) 摘要

本实用新型涉及一种锅具, 具体来说是一种具有强化复合底锅, 包括锅体和盖合在锅体上的盖体, 其特征在于所述锅体为不锈钢一体化结构, 锅体的底部为复合底, 复合底自内至外依次为不锈钢层、铝层、铜层、铝层和导磁性不锈钢层, 所述盖体上设有弯折手柄。具有底部厚实强度高, 永不脱离, 导热快, 受热均匀, 不易烧焦且清洗容易等特点, 使用方便, 且可适用于电磁炉上使用, 节能卫生。



1. 一种强化复合底锅,包括锅体和盖合在锅体上的盖体,其特征在于所述锅体为不锈钢一体化结构,锅体的底部为复合底,复合底自内至外依次为不锈钢层、铝层、铜层、铝层和导磁性不锈钢层,所述盖体上设有弯折手柄。

2. 根据权利要求 1 所述的一种强化复合底锅,其特征在于所述手柄为横置的“L”型状,手柄的一端为安装固定端,与盖体相接,另一端为悬空握持端。

一种强化复合底锅

技术领域

[0001] 本实用新型涉及一种锅具,具体来说是一种具有强化复合底锅。

背景技术

[0002] 随着生活质量的提升,清洁卫生方便的电磁炉具的普及,节能环保型锅具越来越受欢迎,现有技术中,常见的是一种底部强度高且导热性好的复合底锅,该锅具复合底多由不锈钢层和铝层复合而成,一方面是复合的强度尚不理想,影响使用效果;为了更好地满足这新时代人们的需求,本申请针对上述缺陷对锅具进行改良创新并提出本方案。

发明内容

[0003] 本实用新型的目的就是要公开一种整体感强且外观富有美感,同时更强化的复合底锅具,使用方便,节能卫生。

[0004] 本实用新型的上述目的是通过这样的技术方案来实现的,即本实用新型包括锅体和盖合在锅体上的盖体,其特征在于所述锅体为不锈钢一体化结构,锅体的底部为复合底,复合底自内至外依次为不锈钢层、铝层、铜层、铝层和导磁性不锈钢层,所述盖体上设有弯折手柄。

[0005] 为方便使用,上述的手柄为横置的“L”形状,手柄的一端为安装固定端,与盖体相接,另一端为悬空握持端。

[0006] 本实用新型采用上述技术方案后,与现有技术相比具有如下优点:1、锅体的底部通过压力焊设有复合底,构成复合底的不锈钢层、铝层、铜层、铝层和导磁性不锈钢层相互间融化合为一体,底部厚实强度高,永不脱离,导热快,受热均匀,不易烧焦且清洗容易;而且由于复合底的最外层为导磁性不锈钢层,因此可适用于电磁炉具中使用,热效应高,节能耐用。

[0007] 2、由于在复合底中设有铜层而令底部显现层次感,有利于提升外观美感。

[0008] 3、手柄为横置的“L”形状,手柄的一端为安装固定端,其与盖体相接,另一端为悬空握持端,在使用时由于方便握持,而且也方便盖体立放。

附图说明

[0009] 图1是本实用新型结构剖视图。

[0010] 图2是图1所示A部的局部放大示意图。

[0011] 图3是本实用新型盖体立放示意图。

具体实施方式

[0012] 如图所示,本实用新型包括锅体2和盖合在锅体2上的盖体1,所述锅体2为不锈钢一体化结构,锅体2的底部为复合底6,复合底6自内至外依次为不锈钢层7、铝层8、铜层9、铝层10和导磁性不锈钢层11,锅体2壁上设有锅柄5。所述盖体1的中部为玻璃盖3,盖

体 1 设有弯折手柄 4,手柄 4 为横置的“L”形状,手柄的一端为安装固定端,其与盖体 1 相固接,另一端为悬空握持端,通过安装固定端或盖体边沿可将盖体 1 立放,方便使用。

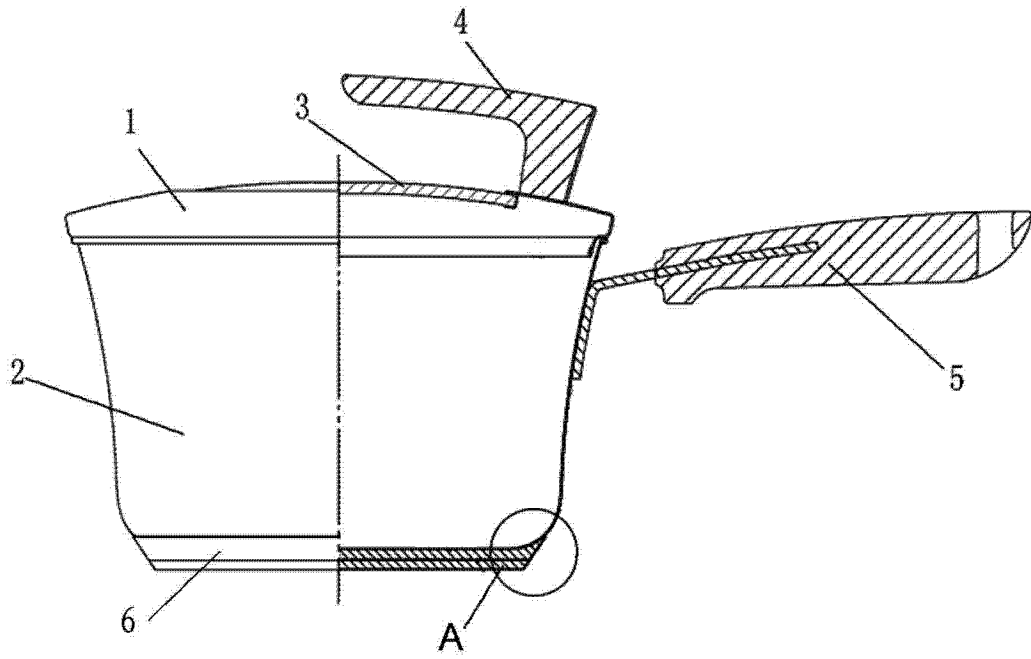


图 1

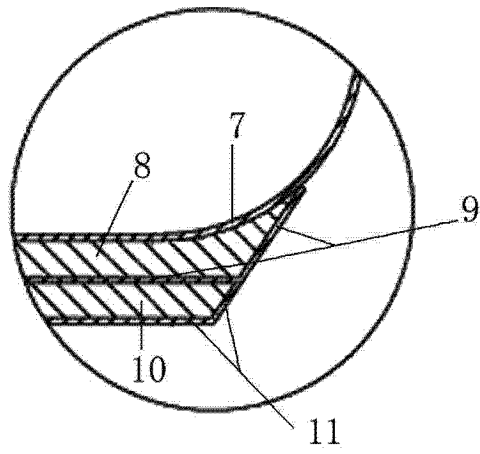


图 2

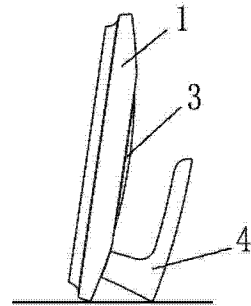


图 3