

①⑨ RÉPUBLIQUE FRANÇAISE
—
INSTITUT NATIONAL
DE LA PROPRIÉTÉ INDUSTRIELLE
—
COURBEVOIE
—

①① N° de publication :
(à n'utiliser que pour les
commandes de reproduction)

3 087 295

②① N° d'enregistrement national : **19 11294**

⑤① Int Cl⁸ : **H 01 H 9/20** (2019.12)

⑫

BREVET D'INVENTION

B1

⑤④ CONTACTEUR.

②② Date de dépôt : 10.10.19.

③① Priorité : 12.10.18 CN 201821654999.1.

④③ Date de mise à la disposition du public
de la demande : 17.04.20 Bulletin 20/16.

④⑤ Date de la mise à disposition du public du
brevet d'invention : 09.09.22 Bulletin 22/36.

⑤⑥ Liste des documents cités dans le rapport de
recherche :

Se reporter à la fin du présent fascicule

⑥① Références à d'autres documents nationaux
apparentés :

Demande(s) d'extension :

⑦① Demandeur(s) : *Eaton Electrical Ltd. Ltd.* — CN.

⑦② Inventeur(s) : *Guo Shunfeng et Xiang Suming.*

⑦③ Titulaire(s) : *Eaton Electrical Ltd. Ltd..*

⑦④ Mandataire(s) : *NOVAGRAAF TECHNOLOGIES.*

FR 3 087 295 - B1



Description

Titre de l'invention : Contacteur

Domaine technique de l'invention

[0001] La présente invention concerne un équipement de commutation, et en particulier, un contacteur.

Arrière-plan technique

[0002] Un contacteur est un type de dispositif électrique utilisé pour allumer ou éteindre un circuit principal, et est couramment utilisé pour des scénarios relatifs à la puissance électrique, à la distribution électrique et à l'utilisation de puissance. Le principe d'un contacteur est le suivant : lorsqu'une bobine du contacteur est excitée, un champ magnétique fort est généré, de telle sorte qu'un noyau de fer statique génère une force magnétique qui attire un noyau de fer mobile ; le noyau de fer mobile entraîne un porte-contact et un contact mobile à agir, provoquant l'ouverture d'un contact normalement fermé ou la fermeture d'un contact normalement ouvert. Lorsque la bobine est désexcitée, la force magnétique disparaît, et le noyau de fer mobile est libéré sous l'action d'un ressort, provoquant la récupération du contact, c'est-à-dire provoquant la fermeture du contact normalement fermé ou l'ouverture du contact normalement ouvert.

[0003] Le contacteur dispose de fonctions telles que l'allumage et l'extinction d'un circuit et la protection du déclenchement basse tension ; toutefois, on ne peut pas savoir de manière intuitive et avantageuse si les contacteurs de la technique antérieure sont dans un état ouvert ou un état fermé, et donc un état du contacteur ou d'un module de circuit externe apparenté ne peut être contrôlé en fonction d'un état de marche/arrêt du contacteur.

Résumé de l'invention

[0004] Compte tenu des problèmes techniques ci-dessus qui existent dans la technique antérieure, la présente invention concerne un contacteur, comprenant :

- un boîtier ;
- un noyau de fer statique, un noyau de fer mobile, et un porte-contact positionné dans le boîtier, dans lequel le noyau de fer statique est fixé au boîtier, le noyau de fer mobile et le noyau de fer statique sont disposés à l'opposé l'un de l'autre, et le porte-contact est fixé au noyau de fer mobile ; et
- un interrupteur intégré positionné dans le boîtier, dans lequel l'interrupteur intégré comprend une pièce de contact statique fixée au boîtier et une pièce de contact mobile fixée au porte-contact, et le porte-contact est configuré pour entraîner la pièce de contact mobile à se déplacer afin de commuter un état de marche/arrêt de l'interrupteur

intégré.

- [0005] De préférence, l'interrupteur intégré est un interrupteur intégré normalement ouvert, normalement fermé, l'interrupteur intégré comprenant :
- une première pièce de contact mobile et une deuxième pièce de contact mobile fixées au porte-contact ;
 - une première paire de pièces de contact statique et une deuxième paire de pièces de contact statique fixées au boîtier et positionnées entre la première pièce de contact mobile et la deuxième pièce de contact mobile, dans lequel la première paire de pièces de contact statique correspond à la première pièce de contact mobile, et la deuxième paire de pièces de contact statique correspond à la deuxième pièce de contact mobile.
- [0006] De préférence, le contacteur comprend un contact mobile et un contact statique disposés à l'opposé l'un de l'autre, le contact mobile est fixé au porte-contact, le contact statique est fixé au boîtier, et la distance entre la première paire de pièces de contact statique et la première pièce de contact mobile est égale à la distance entre le contact mobile et le contact statique.
- [0007] De préférence, le boîtier comprend une première plaque latérale et une deuxième plaque latérale disposées à l'opposé l'une de l'autre, la première plaque latérale présente une première fente de serrage et un premier trou passant de basculement, et le porte-contact présente une première cavité de basculement correspondant au premier trou passant de basculement ; et le contacteur comprend en outre un premier interrupteur monté de manière amovible sur la première plaque latérale, le premier interrupteur comprenant une première boucle et une première biellette, dans lequel la première boucle est positionnée dans la première fente de serrage, et la première biellette passe à travers le premier trou passant de basculement et est positionnée dans la première cavité de basculement.
- [0008] De préférence, la deuxième plaque latérale présente une deuxième fente de serrage et un deuxième trou passant de basculement, et le porte-contact présente une deuxième cavité de basculement correspondant au deuxième trou passant de basculement ; et le contacteur comprend en outre un deuxième interrupteur monté de manière amovible sur la deuxième plaque latérale, le deuxième interrupteur comprenant une deuxième boucle et une deuxième biellette, dans lequel la deuxième boucle est positionnée dans la deuxième fente de serrage, et la deuxième biellette passe à travers le deuxième trou passant de basculement et est positionnée dans la deuxième cavité de basculement.
- [0009] De préférence, le premier interrupteur est un premier interrupteur normalement ouvert normalement fermé, et le deuxième interrupteur est un deuxième interrupteur normalement ouvert normalement ouvert.
- [0010] De préférence, la première plaque latérale présente un premier trou de verrouillage disposé à l'opposé du porte-contact, et une première rainure de serrage ; et le porte-

contact comprend une première cavité de verrouillage correspondant au premier trou de verrouillage, et la première cavité de verrouillage est sphérique en forme de calotte ou de forme hémisphérique.

- [0011] De préférence, la deuxième plaque latérale présente un deuxième trou de verrouillage disposé à l'opposé du porte-contact, et une deuxième rainure de serrage ; et le porte-contact comprend une deuxième cavité de verrouillage correspondant au deuxième trou de verrouillage, et la deuxième cavité de verrouillage est sphérique en forme de calotte ou de forme hémisphérique.
- [0012] De préférence, le boîtier comprend une plaque supérieure d'électrode et une plaque de montage de base qui sont disposées à l'opposé l'une de l'autre et perpendiculaires à une direction de déplacement du porte-contact, la plaque supérieure d'électrode présentant un trou passant de porte-contact ; et le contacteur comprend un module de contact monté de façon amovible sur la plaque supérieure d'électrode, le module de contact présentant un bouton commutateur ; et une partie opérationnelle de contact reliée fixement au porte-contact, la partie opérationnelle de contact sortant du trou passant de porte-contact et étant raccordée au bouton commutateur, et la partie opérationnelle de contact étant configurée pour entraîner le bouton commutateur à se déplacer afin de commuter un état de marche/arrêt du module de contact.
- [0013] De préférence, la partie opérationnelle de contact comprend : une partie opérationnelle, la partie opérationnelle étant en forme de plaque et parallèle à la plaque supérieure d'électrode ; et une partie de raccordement pour fixer la partie opérationnelle au porte-contact.
- [0014] De préférence, la plaque supérieure d'électrode comprend en outre : une rainure coulissante ; et un déflecteur disposé au niveau d'un bord de la rainure coulissante, le déflecteur et une partie de la rainure coulissante définissant un espace d'accueil.
- [0015] De préférence, le boîtier comprend une troisième plaque latérale et une quatrième plaque latérale disposées à l'opposé l'une de l'autre ; et le contacteur comprend en outre : une bobine disposée sur le noyau de fer statique ; une première pièce conductrice et une deuxième pièce conductrice qui sont fixées à la bobine, une extrémité de la première pièce conductrice et une extrémité de la deuxième pièce conductrice s'étendant vers et étant proche de la troisième plaque latérale, et l'autre extrémité de la première pièce conductrice et l'autre extrémité de la deuxième pièce conductrice s'étendant vers et étant proche de la quatrième plaque latérale ; et un premier module de câblage enfichable, le premier module de câblage enfichable présentant deux bornes de câblage, et les deux bornes de câblage du premier module de câblage enfichable passant à travers la troisième plaque latérale pour serrer respectivement l'une extrémité de la première pièce conductrice et une extrémité de la deuxième pièce conductrice.

- [0016] De préférence, le contacteur comprend en outre un deuxième module de câblage enfichable, le deuxième module de câblage enfichable présentant deux bornes de câblage, et les deux bornes de câblage du deuxième module de câblage enfichable passant à travers la quatrième plaque latérale pour serrer respectivement l'autre extrémité de la première pièce conductrice et l'autre extrémité de la deuxième pièce conductrice.
- [0017] De préférence, la plaque supérieure d'électrode présente un premier trou expansé et un deuxième trou expansé ; et le contacteur comprend en outre : une première pièce métallique auxiliaire, une extrémité de la première pièce métallique auxiliaire serrant la première pièce conductrice, et l'autre extrémité de celle-ci étant positionnée au niveau d'une ouverture du premier trou expansé ou sortant du premier trou expansé, et une deuxième pièce métallique auxiliaire, une extrémité de la deuxième pièce métallique auxiliaire serrant la deuxième pièce conductrice, et l'autre extrémité de celle-ci étant positionnée au niveau d'une ouverture du deuxième trou expansé ou sortant du deuxième trou expansé.
- [0018] La présente invention apporte une commodité supplémentaire lors du montage d'un contacteur en facilitant le câblage entre le contacteur et un module de circuit externe. Le contacteur de la présente invention et un circuit associé peuvent être intelligemment commandés par un circuit de commande externe, un circuit de transmission de signal, et similaire. Le contacteur est en outre muni d'une application intelligente renforcée permettant aux utilisateurs de surveiller l'état des contacteurs. La présente invention fait progresser l'application et le développement de contacteurs à activation intelligente et à fonction de communication.

Brève description des figures

- [0019] Des modes de réalisation de la présente invention sont en outre décrits ci-après en référence aux dessins annexés :
- [0020] [fig.1] est une vue schématique en perspective d'un contacteur selon un mode de réalisation préféré de la présente invention ;
- [0021] [fig.2] est une vue éclatée du contacteur représenté sur la figure 1 ;
- [0022] [fig.3] est une vue schématique en perspective du contacteur représenté sur la figure 1, après avoir enlevé un interrupteur normalement ouvert normalement fermé et un module de contact ;
- [0023] [fig.4] est une vue partielle agrandie d'une région A de la Fig. 3 ;
- [0024] [fig.5] est une vue schématique en perspective du contacteur représenté sur la figure 3 après dépose d'une plaque supérieure d'électrode et d'une partie des première à quatrième plaques latérales ;
- [0025] [fig.6] est une vue schématique en plan d'un noyau de fer statique, d'un noyau de fer mobile, d'un porte-contact et d'un interrupteur intégré normalement ouvert nor-

malement fermé dans un boîtier du contacteur représenté sur la figure 5 dans un état ouvert vu depuis la direction pointée par une flèche A1, comme représenté sur la figure 5 ;

[0026] [fig.7] est une vue schématique en plan d'un noyau de fer statique, d'un noyau de fer mobile, d'un porte-contact et d'un interrupteur intégré normalement ouvert normalement fermé dans un boîtier du contacteur représenté sur la figure 5 dans un état fermé vu depuis la direction pointée par une flèche A1, comme représenté sur la figure 5 ; et

[0027] [fig.8] est une vue schématique en perspective du contacteur représenté sur la figure 5, après dépose d'un porte-contact, d'un interrupteur intégré normalement ouvert normalement fermé, d'un contact mobile, d'un contact statique, d'un noyau de fer mobile, et d'un deuxième module de câblage enfichable.

Description détaillée de l'invention

[0028] Pour rendre les objectifs, les solutions techniques et les avantages de la présente invention plus clairs et plus compréhensibles, la présente invention est décrite plus en détail ci-après à travers des modes de réalisation spécifiques en référence aux dessins annexés.

[0029] FIG. 1 est une vue schématique en perspective d'un contacteur selon un mode de réalisation préféré de la présente invention, et la Fig. 2 est une vue éclatée du contacteur représenté sur la figure 1. Comme illustré sur la figure 1 et sur la figure 2, un contacteur 100 inclut un boîtier 1 de forme sensiblement cuboïde. Les éléments suivants sont situés dans le boîtier 1 : un noyau de fer statique, un noyau de fer mobile, une bobine disposée sur le noyau de fer statique, une bobine enroulée autour de la bobine, un porte-contact fixé au noyau de fer mobile, un contact mobile fixé au porte-contact, et un contact statique disposé à l'opposé du contact mobile. Le principe de fonctionnement du contacteur 100 de la présente invention est le même que celui de la technique antérieure, dans lequel le noyau de fer statique, le noyau de fer mobile, la bobine, le contact mobile et le contact statique peuvent adopter des composants provenant de celui-ci, par conséquent des formes spécifiques, des structures et leurs procédés de montage ne seront pas décrits à nouveau ici. De même, les mouvements du noyau de fer mobile, du porte-contact et du contact mobile sont les mêmes que celui du contacteur et ne seront pas de nouveau décrits ici.

[0030] Comme illustré sur la figure 1 et sur la figure 2, le boîtier 1 inclut une première plaque latérale 11 et une deuxième plaque latérale 12 qui sont disposées à l'opposé l'une de l'autre sur la droite et sur la gauche ; une troisième plaque latérale 13 et une quatrième plaque latérale 14 qui sont disposées à l'opposé l'une de l'autre, sur le haut et sur le bas et une plaque supérieure d'électrode 15 ; et une plaque de base de

montage 16 qui sont disposées à l'opposé l'une de l'autre à l'avant et à l'arrière. La première plaque latérale 11 du boîtier 1 comporte en outre deux fentes de serrage 111 et un trou passant de basculement 112 positionné entre les deux fentes de serrage 111. De même, la deuxième plaque latérale 12 comporte également deux fentes de serrage et un trou passant à basculement (non représenté sur la figure 2). La plaque supérieure d'électrode 15 comporte six trous passants d'électrode pour des fils d'électrode (non représentés sur la figure 1 et sur la figure 2) pour passer à travers. Les six trous passants d'électrode sont agencés en deux rangées sur le haut et sur le bas, dans lequel trois trous passants d'électrode 151 dans la première rangée sont proches de la troisième plaque latérale 13, et trois trous passants d'électrode 152 dans la deuxième rangée sont proches de la quatrième plaque latérale 14. La plaque supérieure d'électrode 15 comporte en outre un premier trou expansé 1531 et un deuxième trou expansé 1532. La plaque de base de montage 16 présente une pluralité de trous de montage 161 et est conçue pour être montée de manière fixe sur une armoire par des boulons (non représentés sur la figure 1 et sur la figure 2).

[0031] Le contacteur 100 inclut en outre un premier interrupteur normalement ouvert normalement fermé 31 monté de manière amovible sur la première plaque latérale 11 ; un deuxième interrupteur normalement ouvert normalement fermé 32 monté de manière amovible sur la deuxième plaque latérale 12 ; un premier module de câblage enfichable 21 monté de manière amovible sur la troisième plaque latérale 13 ; un deuxième module de câblage enfichable 22 monté de manière amovible sur la quatrième plaque latérale 14 ; et un module de contact 41 monté de manière amovible sur la plaque supérieure d'électrode 15. Le premier interrupteur normalement ouvert normalement fermé 31 et le deuxième interrupteur normalement ouvert normalement fermé 32 sont agencés symétriquement à droite et à gauche, tandis que le premier module de câblage enfichable 21 et le deuxième module de câblage enfichable 22 sont agencés symétriquement sur le dessus et sur le bas.

[0032] Le premier interrupteur normalement ouvert normalement fermé 31 et le deuxième interrupteur normalement ouvert normalement fermé 32 ont le même principe de commutation : l'un des interrupteurs est dans un état normalement ouvert, et l'autre interrupteur est dans un état normalement fermé. Les formes et structures d'un contact normalement ouvert et d'un contact normalement fermé de celui-ci sont bien connues de l'homme du métier et ne seront pas à nouveau décrites ici.

[0033] Le deuxième interrupteur normalement ouvert normalement fermé 32 est utilisé à titre d'exemple ci-après à des fins descriptives. Le deuxième interrupteur normalement ouvert normalement fermé 32 présente deux boucles 321 correspondant aux deux fentes de serrage sur la deuxième plaque latérale 12 du boîtier 1, et une bielle 322 correspondant au trou passant à basculement sur la deuxième plaque latérale 12. La

biellette 322 est en va-et-vient dans une direction de course correspondante pour une commutation entre un état de marche/arrêt du deuxième interrupteur normalement ouvert normalement fermé 32. Les formes des deux boucles 321 du deuxième interrupteur normalement ouvert normalement fermé 32 correspondent à des formes des deux fentes de serrage sur la deuxième plaque latérale 12. Lorsqu'il est monté, le deuxième interrupteur normalement ouvert normalement fermé 32 est aligné sur la deuxième plaque latérale 12, et les deux boucles 321 sont ensuite insérées dans les deux fentes de serrage correspondantes ; en même temps, la biellette 322 passe à travers le trou passant de basculement sur la deuxième plaque latérale 12 et est insérée dans la cavité de basculement (qui sera décrite ci-après en référence à la figure 5) sur le porte-contact du contacteur 100, de sorte que le deuxième commutateur normalement ouvert normalement fermé 32 soit monté de manière amovible sur la deuxième plaque latérale 12. Lorsque le porte-contact se déplace dans une direction perpendiculaire à la plaque supérieure d'électrode 15, le porte-contact entraîne la biellette 322 du deuxième interrupteur normalement ouvert normalement fermé 32 à se déplacer dans le même sens, commutant ainsi l'état de marche/arrêt du deuxième interrupteur normalement ouvert normalement fermé 32.

[0034] La première plaque latérale 11 du boîtier 1 comporte en outre un trou de verrouillage 113, une rainure de serrage 114, et une rainure de serrage 115. Le trou de verrouillage 113 est disposé à l'opposé du porte-contact du contacteur 100, et une extrémité des rainures de serrage 114 et 115 s'étend jusqu'à la plaque de base de montage 16. La deuxième plaque latérale 12 du boîtier 1 comporte également un trou de verrouillage et des rainures de serrage. Lorsque les deux contacteurs sont placés côte à côte, et que la première plaque latérale de l'un des contacteurs est proche de la deuxième plaque latérale de l'autre contacteur ; un élément de verrouillage sphérique est placé dans les deux trous de verrouillage alignés et adjacents ; et les plaques de base de montage des deux contacteurs sont fixées dans l'armoire, permettant ainsi un verrouillage mécanique des deux contacteurs.

[0035] FIG. 3 est une vue schématique en perspective du contacteur représenté sur la figure 1, après dépose d'un interrupteur normalement ouvert normalement fermé et d'un module de contact. Comme illustré sur la figure 3, la plaque supérieure d'électrode 15 présente une rainure coulissante 153 ; un déflecteur 154 et un déflecteur 155 qui sont disposés au niveau d'un bord de la rainure coulissante 153 ; et un trou passant de porte-contact 156 positionné dans la rainure coulissante 153. Une extrémité de la rainure coulissante 153 s'étend jusqu'au bord où la plaque supérieure d'électrode 15 coupe la troisième plaque latérale 13, formant ainsi une ouverture ouverte. Le contacteur 100 inclut en outre une partie opérationnelle de contact 5 reliée de manière fixe au porte-contact dans le boîtier 1, et la partie opérationnelle de contact 5 passe à travers le trou

passant de porte-contact 156 et s'étend hors de la plaque supérieure d'électrode 15.

[0036] FIG. 4 est une vue partielle agrandie d'une zone A de la figure 3. Comme illustré sur la figure 4, le déflecteur 154 et le déflecteur 155 sont disposés à l'opposé l'un de l'autre et s'étendent dans des directions l'un vers l'autre. Le déflecteur 154 et une partie de la rainure coulissante 153 définissent un espace d'accueil 154' ; tandis que le déflecteur 155 et une partie de la rainure coulissante 153 définissent un autre espace d'accueil 155'. La partie opérationnelle de contact 5 inclut une partie opérationnelle 51 et une partie de raccordement 52 qui fixe la partie opérationnelle 51 au porte-contact. La partie opérationnelle 51 est en forme de plaque et est parallèle à la plaque supérieure d'électrode 15.

[0037] Se référer à la figure 1 à nouveau. Le module de contact 41 inclut une pluralité de contacts d'interrupteur positionnés dans le boîtier de celui-ci, un bouton commutateur disposé à l'opposé de la plaque supérieure d'électrode 15, et deux plaques de serrage (non illustrées sur la figure 1). Le bouton commutateur est en forme d'anneau ouvert. En d'autres termes, le bouton commutateur est sensiblement en forme de C, de façon à correspondre à la forme de la partie opérationnelle 51 de la partie opérationnelle de contact 5 et est utilisé pour recevoir la partie opérationnelle 51. Les formes des deux plaques de serrage correspondent aux formes des espaces d'accueil 154' et 155'.

[0038] Le processus de montage du module de contact 41 sera brièvement décrit ci-après en référence à la figure 1, à la figure 3, et à la figure 4. Tout d'abord, les deux plaques de serrage du module de contact 41 sont placées au niveau du bord où la rainure coulissante 153 coupe la troisième plaque latérale 13, puis le module de contact 41 est glissé le long de la troisième plaque latérale 13 dans une direction dirigée vers la quatrième plaque latérale 14. Lorsque les deux plaques de serrage du module de contact 41 sont respectivement positionnées dans les espaces d'accueil 154' et 155', dans ce cas les deux plaques de serrage du module de contact 41 sont limitées en position entre le fond de la rainure coulissante 153 et les déflecteurs 154 et 155 ; en même temps, la partie opérationnelle 51 de la partie opérationnelle de contact 5 est positionnée à l'intérieur du bouton commutateur en forme d'anneau ouvert, et enfin le montage du module de contact 41 est terminé. FIG. 1 représente une vue schématique en perspective du module de contact 41 après montage.

[0039] Lorsque la partie opérationnelle de contact 5 se déplace dans une direction perpendiculaire à la plaque supérieure d'électrode 15, la partie opérationnelle de contact 5 entraîne un déplacement conjoint du bouton commutateur du module de contact 41, ce qui modifie les états de marche/arrêt de la pluralité de contacts d'interrupteur dans le module de contact 41.

[0040] FIG. 5 est une vue schématique en perspective du contacteur représenté sur la figure 3 après dépose d'une plaque supérieure d'électrode et d'une partie des première à

quatrième plaques latérales. Comme illustré sur la figure 5, le porte-contact 6 comporte une cavité de basculement 61 et une cavité de verrouillage 62 sur une paroi latérale proche de la première plaque latérale 11. La cavité de basculement 61 est alignée sur le trou passant de basculement 112 (voir la figure 3) et correspond à la forme de la biellette du premier interrupteur normalement ouvert normalement fermé 31. La cavité de verrouillage 62 correspond au trou de verrouillage 113 (voir la figure 3) ; la cavité de verrouillage 62 est de forme hémisphérique ou sphérique en forme de calotte et est conçue pour recevoir une partie d'un élément de verrouillage sphérique, ellipsoïdal. Le porte-contact 6 présente également, sur une paroi latérale proche de la deuxième plaque latérale 12, une cavité de basculement correspondant au trou passant de basculement de la deuxième plaque latérale 12, la cavité de basculement épousant la forme de la biellette 322 du deuxième interrupteur normalement fermé normalement ouvert 32 ; et présente une cavité de verrouillage correspondant au trou de verrouillage sur la deuxième plaque latérale 12.

- [0041] Lorsque la biellette du premier interrupteur normalement ouvert normalement fermé 31 passe à travers le trou passant de basculement 112 sur la première plaque latérale et est insérée dans la cavité de basculement 61 sur le porte-contact 6, dans ce cas, le porte-contact 6 va entraîner la biellette du premier interrupteur normalement ouvert normalement fermé 31 pour un déplacement conjoint. C'est-à-dire que lorsque le porte-contact 6 se déplace dans une direction perpendiculaire à la plaque de base de montage 16, le porte-contact 6 entraîne la biellette du premier interrupteur normalement ouvert normalement fermé 31 à se déplacer dans la même direction, modifiant ainsi un état de marche/arrêt du premier interrupteur normalement ouvert normalement fermé 31.
- [0042] Le contacteur 100 inclut en outre un interrupteur intégré normalement ouvert normalement fermé 7 positionné dans le boîtier 1 et à proximité de la première plaque latérale 11. La structure et le principe de fonctionnement de l'interrupteur intégré normalement ouvert normalement fermé 7 seront décrits en détail plus bas en référence à la figure 6 et à la figure 7.
- [0043] FIG. 6 et à la figure 7 sont des vues en plan schématiques d'un noyau de fer statique, d'un noyau de fer mobile, d'un porte-contact et d'un interrupteur intégré normalement ouvert normalement fermé dans un boîtier du contacteur représenté sur la figure 5 dans un état éteint et un état allumé respectivement vus depuis la direction indiquée par une flèche A1 telle que représentée sur la figure 5.
- [0044] L'interrupteur intégré normalement ouvert normalement fermé 7 inclut une première pièce de contact mobile 71 et une deuxième pièce de contact mobile 72 fixée au porte-contact 6. La première pièce de contact mobile 71 présente deux contacts normalement ouverts 711 et 712 disposés à l'opposé l'un de l'autre. La deuxième pièce de contact

mobile 72 comporte deux contacts normalement fermés 721 et 722 disposés à l'opposé l'un de l'autre. L'interrupteur intégré normalement ouvert normalement fermé 7 inclut en outre une première paire de pièces de contact statique 73 et 74 et une deuxième paire de pièces de contact statique 75 et 76 qui sont positionnées entre la première pièce de contact mobile 71 et la deuxième pièce de contact mobile 72. Une extrémité de la première paire de pièces de contact statique 73 et 74 correspond respectivement aux deux contacts normalement ouverts 711 et 712 de la première pièce de contact mobile 71, et les autres extrémités sont adaptées pour être fixées à la plaque supérieure d'électrode 15 par des vis ou des boulons. Une extrémité de la deuxième paire de pièces de contact statique 75 et 76 correspond respectivement aux contacts normalement fermés 721 et 722 de la deuxième pièce de contact mobile 72, et les autres extrémités sont conçues pour être fixées à la plaque supérieure d'électrode 15 par des vis ou des boulons. La distance entre la première paire de pièces de contact statique 73 et 74 et la première pièce de contact mobile 71 est égale à la distance entre le contact mobile et le contact statique du contacteur 100. Ainsi, lorsque le contacteur 100 est à l'état ouvert, un noyau de fer statique 81 est séparé d'un noyau de fer mobile 82 (voir la figure 6), la première pièce de contact mobile 71 et la première paire de pièces de contact statique 73 et 74 sont également à l'état ouvert ; en même temps, la deuxième pièce de contact mobile 72 et la deuxième paire de pièces de contact statique 75 et 76 sont à l'état fermé. Lorsque le contacteur 100 est à l'état fermé, le noyau de fer statique 81 attire le noyau de fer mobile 82 (voir la figure 7), et la première pièce de contact mobile 71 et la première paire de pièces de contact statique 73 et 74 sont également à l'état fermé ; en même temps, la deuxième pièce de contact mobile 72 et la deuxième paire de pièces de contact statique 75 et 76 sont à l'état ouvert.

[0045] En fonction d'un état de marche/arrêt de l'interrupteur intégré normalement ouvert normalement fermé 7, un circuit de commande externe relié électriquement à l'interrupteur intégré normalement ouvert normalement fermé 7 peut obtenir un état de marche/arrêt du contacteur 100 et peut réaliser un auto-verrouillage du contacteur 100 ou réaliser un verrouillage entre une pluralité de contacteurs.

[0046] FIG. 8 est une vue schématique en perspective du contacteur représenté sur la figure 5, après dépose d'un porte-contact, d'un interrupteur intégré normalement ouvert normalement fermé, d'un contact mobile, d'un contact statique, d'un noyau de fer mobile, et d'un deuxième module de câblage enfichable. FIG. 8 présente les éléments suivants positionnés dans le boîtier 1 : un noyau de fer statique 81, une bobine 191, une bobine 192 et une première pièce conductrice 193 et une deuxième pièce conductrice 194 fixée à la bobine 191. La première pièce conductrice 193 et la deuxième pièce conductrice 194 sont constituées d'un matériau métallique (par ex., une feuille de cuivre) ; une extrémité 1931 de la première pièce conductrice 193 et une

extrémité 1941 de la deuxième pièce conductrice 194 s'étendent vers la troisième plaque latérale 13 ; et l'autre extrémité 1932 de la première pièce conductrice 193 et l'autre extrémité 1942 de la deuxième pièce conductrice 194 s'étendent vers la quatrième plaque latérale 14.

- [0047] Deux bornes de câblage du premier module de câblage enfichable 21 passent à travers la troisième plaque latérale 13 et serrent respectivement une extrémité 1931 de la première pièce conductrice 193 et une extrémité 1941 de la deuxième pièce conductrice 194. Ainsi, les deux bornes de câblage du premier module de câblage enfichable 21 sont respectivement reliées électriquement à la première pièce conductrice 193 et à la deuxième pièce conductrice 194. La bobine 192 peut être alimentée par le premier module de câblage enfichable 21, et le courant dans la bobine 192 peut également être surveillé par le premier module de câblage enfichable 21.
- [0048] Comme illustré sur la figure 8, le contacteur 100 inclut en outre une première pièce métallique auxiliaire 171 et une deuxième pièce métallique auxiliaire 172. Une extrémité 1711 de la première pièce métallique auxiliaire 171 et une extrémité 1721 de la deuxième pièce métallique auxiliaire 172 serrent respectivement la première pièce conductrice 193 et la deuxième pièce conductrice 194 ; l'autre extrémité 1712 de la première pièce métallique auxiliaire 171 et l'autre extrémité 1722 de la deuxième pièce métallique auxiliaire 172 s'étendent vers la plaque supérieure d'électrode 15 et sont respectivement positionnées aux ouvertures du premier trou expansé 1531 et du deuxième trou expansé 1532 de la plaque supérieure d'électrode 15 (voir figure 1). Par conséquent, l'information de courant dans la bobine 192 est obtenue ou la bobine 192 est alimentée par la première pièce métallique auxiliaire 171 et la deuxième pièce métallique auxiliaire 172.
- [0049] Le contacteur 100 de la présente invention présente une forte expansion, améliore la commodité du câblage externe, et permet à un utilisateur de détecter et de surveiller facilement l'état du contacteur. Un état de marche/arrêt du contacteur 100 peut être connu en fonction d'un circuit externe relié au premier interrupteur normalement ouvert normalement fermé 31, le deuxième interrupteur normalement ouvert normalement fermé 32, le premier module de câblage enfichable 21, le deuxième module de câblage enfichable 22, les première et deuxième pièces métalliques auxiliaires 171 et 172 ou le module de contact 41.
- [0050] Dans le contacteur 100 de la présente invention, le premier interrupteur normalement ouvert normalement fermé 31, le deuxième interrupteur normalement ouvert normalement fermé 32, le premier module de câblage enfichable 21, le deuxième module de câblage enfichable 22, et le module de contact 41 sont tous montés de manière amovible sur le boîtier 1. Par conséquent, selon les besoins effectifs, l'utilisateur peut

monter le premier interrupteur normalement ouvert normalement fermé 31 sur la première plaque latérale 11 du boîtier 1 ; et/ou monter le deuxième interrupteur normalement ouvert normalement fermé 32 sur la deuxième plaque latérale 12 ; et/ou monter le premier module de câblage enfichable 21 sur la troisième plaque latérale 13 ; et/ou monter le deuxième module de câblage enfichable 22 sur la quatrième plaque latérale 14 ; et/ou disposer le module de contact 41 sur la plaque supérieure d'électrode 15.

- [0051] La présente invention n'est pas destinée à limiter la forme de la partie opérationnelle de contact 5, qui correspond à la forme du bouton commutateur en forme d'anneau ouvert du module de contact 41, entraînant ainsi le bouton commutateur à se déplacer conjointement.
- [0052] Dans un autre mode de réalisation de la présente invention, les premier et deuxième interrupteurs normalement ouverts normalement fermés sont remplacés par des interrupteurs normalement ouverts ou des interrupteurs normalement fermés.
- [0053] Dans un autre mode de réalisation de la présente invention, l'interrupteur intégré normalement ouvert et normalement fermé 7 peut être remplacé par un interrupteur intégré normalement ouvert ou un interrupteur intégré normalement fermé.
- [0054] Dans un autre mode de réalisation de la présente invention, la pluralité de contacts de commutation dans le module de contact 41 peut être remplacée par des contacts normalement ouverts et des contacts normalement fermés d'un interrupteur normalement ouvert normalement fermé.
- [0055] Dans un autre mode de réalisation de la présente invention, la quantité des rainures de serrage sur la première plaque latérale 11 ou la deuxième plaque latérale 12 est supérieure ou inférieure à deux.
- [0056] Dans un autre mode de réalisation de la présente invention, la quantité des fentes de serrage sur la première plaque latérale 11 ou la deuxième plaque latérale 12 est supérieure ou inférieure à deux.
- [0057] Dans un autre mode de réalisation de la présente invention, la première plaque latérale 11 et la deuxième plaque latérale 12 ne présentent pas de trous de verrouillage et de rainures de serrage, et le porte-contact 6 ne présente pas de cavité de verrouillage.
- [0058] Bien que la présente invention ait été décrite par le biais de modes de réalisation préférés, la présente invention n'est pas limitée aux modes de réalisation décrits ici, et inclut en outre différentes modifications et variations réalisées sans sortir du cadre de la présente invention.

Revendications

- [Revendication 1] Contacteur (100), comprenant :
- un boîtier (1) ;
 - un noyau de fer statique (81), un noyau de fer mobile (82), et un porte-contact (6) positionné dans le boîtier, dans lequel le noyau de fer statique (81) est fixé au boîtier (1), le noyau de fer mobile (82) et le noyau de fer statique (81) sont disposés à l'opposé l'un de l'autre, et le porte-contact (6) est fixé au noyau de fer mobile (82) ; et
 - un interrupteur intégré positionné dans le boîtier, dans lequel l'interrupteur intégré comprend une pièce de contact statique (73, 74, 75, 76) fixée au boîtier et une pièce de contact mobile (71, 72) fixée au porte-contact (6), et le porte-contact (6) est configuré pour entraîner la pièce de contact mobile (71, 72) à se déplacer afin de commuter un état de marche/arrêt de l'interrupteur intégré.
- [Revendication 2] Contacteur (100) selon la revendication 1, dans lequel l'interrupteur intégré est un interrupteur normalement ouvert normalement fermé (7), l'interrupteur intégré comprenant :
- une première pièce de contact mobile (71) et une deuxième pièce de contact mobile (72) fixées au porte-contact (6) ;
 - une première paire de pièces de contact statique (73, 74) et une deuxième paire de pièces de contact statique (75, 76) fixées au boîtier (1) et positionnées entre la première pièce de contact mobile (71) et la deuxième pièce de contact mobile (72), dans lequel la première paire de pièces de contact statique (73, 74) correspond à la première pièce de contact mobile (71), et la deuxième paire de pièces de contact statique (75, 76) correspond à la deuxième pièce de contact mobile (72).
- [Revendication 3] Contacteur (100) selon la revendication 2, dans lequel le contacteur (100) comprend un contact mobile et un contact statique disposés à l'opposé l'un de l'autre, le contact mobile est fixé au porte-contact (6), le contact statique est fixé au boîtier (1), et la distance entre la première paire de pièces de contact statique (73, 74) et la première pièce de contact mobile (71) est égale à la distance entre le contact mobile et le contact statique.
- [Revendication 4] Contacteur (100) selon la revendication 1, dans lequel :
- le boîtier (1) comprend une première plaque latérale (11) et une deuxième plaque latérale (12) disposées à l'opposé l'une de l'autre, la première plaque latérale (11) présente une première fente de serrage

(111) et un premier trou passant de basculement (112), et le porte-contact (6) présente une première cavité de basculement (61) correspondant au premier trou passant de basculement (112) ; et

- le contacteur (100) comprend en outre un premier interrupteur monté de manière amovible sur la première plaque latérale (11), le premier interrupteur comprenant une première boucle (321) et une première biellette (322), dans lequel la première boucle est positionnée dans la première fente de serrage (111), et la première biellette (322) passe à travers le premier trou passant de basculement (112) et est positionnée dans la première cavité de basculement (61).

[Revendication 5]

Contacteur (100) selon la revendication 4, dans lequel :

- la deuxième plaque latérale (12) présente une deuxième fente de serrage (111) et un deuxième trou passant de basculement (112), et le porte-contact (6) présente une deuxième cavité de basculement (61) correspondant au deuxième trou passant de basculement (112) ; et

- le contacteur (100) comprend en outre un deuxième interrupteur monté de manière amovible sur la deuxième plaque latérale (12), le deuxième interrupteur comprenant une deuxième boucle (321) et une deuxième biellette (322), dans lequel la deuxième boucle (321) est positionnée dans la deuxième fente de serrage (111), et la deuxième biellette passe à travers le deuxième trou passant de basculement (112) et est positionnée dans la deuxième cavité de basculement (61).

[Revendication 6]

Contacteur (100) selon la revendication 5, dans lequel le premier interrupteur est un premier interrupteur normalement ouvert normalement fermé (31), et le deuxième interrupteur est un deuxième interrupteur normalement ouvert normalement fermé (32).

[Revendication 7]

Contacteur (100) selon la revendication 4, dans lequel la première plaque latérale (11) présente un premier trou de verrouillage (113) disposé à l'opposé du porte-contact (6), et une première rainure de serrage (114) ; et le porte-contact (6) comprend une première cavité de verrouillage (62) correspondant au premier trou de verrouillage (113), et la première cavité de verrouillage (62) est sphérique en forme de calotte ou de forme hémisphérique.

[Revendication 8]

Contacteur (100) selon la revendication 4, dans lequel la deuxième plaque latérale (12) présente un deuxième trou de verrouillage (113) disposé à l'opposé du porte-contact (6), et une deuxième rainure de serrage (115) ; et le porte-contact (6) comprend une deuxième cavité de verrouillage (62) correspondant au deuxième trou de verrouillage (113),

et la deuxième cavité de verrouillage (62) est sphérique en forme de calotte ou de forme hémisphérique.

- [Revendication 9] Contacteur (100) selon l'une quelconque des revendications 1 à 8, dans lequel le boîtier comprend une plaque supérieure d'électrode (15) et une plaque de base de montage (16) qui sont disposées à l'opposé l'une de l'autre et perpendiculaires à une direction de déplacement du porte-contact (6), la plaque supérieure d'électrode (15) présentant un trou passant de porte-contact (156) ; et le contacteur comprend un module de contact (41) monté de manière amovible sur la plaque supérieure d'électrode (15), le module de contact (41) présentant un bouton commutateur ; et une partie opérationnelle de contact (5) raccordée de manière fixe au porte-contact (6), la partie opérationnelle de contact (5) sortant du trou passant de porte-contact (156) et étant raccordée au bouton commutateur, et la partie opérationnelle de contact (5) étant configurée pour entraîner le bouton commutateur à se déplacer afin de commuter un état de marche/arrêt du module de contact (41).
- [Revendication 10] Contacteur (100) selon la revendication 9, dans lequel la partie opérationnelle de contact (5) comprend :
- une partie opérationnelle (51), la partie opérationnelle (51) étant en forme de plaque et parallèle à la plaque supérieure d'électrode (15) ; et
 - une partie de raccordement (52) pour fixer la partie opérationnelle (51) au porte-contact (6).
- [Revendication 11] Contacteur (100) selon la revendication 9, dans lequel la plaque supérieure d'électrode (15) comprend en outre :
- une rainure coulissante (153) ; et
 - un déflecteur (154) disposé au niveau d'un bord de la rainure coulissante (153), le déflecteur (154) et une partie de la rainure coulissante (153) définissant un espace d'accueil (154').
- [Revendication 12] Contacteur (100) selon la revendication 9, dans lequel :
- le boîtier (1) comprend une troisième plaque latérale (13) et une quatrième plaque latérale (14) disposées à l'opposé l'une de l'autre ; et
 - le contacteur (100) comprend en outre :
 - une bobine (191) disposée sur le noyau de fer statique (81) ;
 - une première pièce conductrice (193) et une deuxième pièce conductrice (194) qui sont fixées à la bobine (191), une extrémité de la première pièce conductrice (193) et une extrémité de la deuxième pièce conductrice (194) s'étendant vers et étant proche de la troisième plaque latérale (13), et l'autre extrémité de la première pièce conductrice (193)

et l'autre extrémité de la deuxième pièce conductrice (194) s'étendant vers et étant proche de la quatrième plaque latérale (14) ; et

- un premier module de câblage enfichable (21), le premier module de câblage enfichable (21) présentant deux bornes de câblage, et les deux bornes de câblage du premier module de câblage enfichable (21) passant à travers la troisième plaque latérale (13) afin de serrer respectivement l'une des extrémités de la première pièce conductrice (193) et une extrémité de la deuxième pièce conductrice (194).

[Revendication 13]

Contacteur (100) selon la revendication 12, dans lequel le contacteur comprend en outre un deuxième module de câblage enfichable (22), le deuxième module de câblage enfichable (22) présentant deux bornes de câblage, et les deux bornes de câblage du deuxième module de câblage enfichable (22) passant à travers la quatrième plaque latérale (14) afin de serrer respectivement l'autre extrémité de la première pièce conductrice (93) et l'autre extrémité de la deuxième pièce conductrice (94).

[Revendication 14]

Contacteur (100) selon la revendication 12, dans lequel :

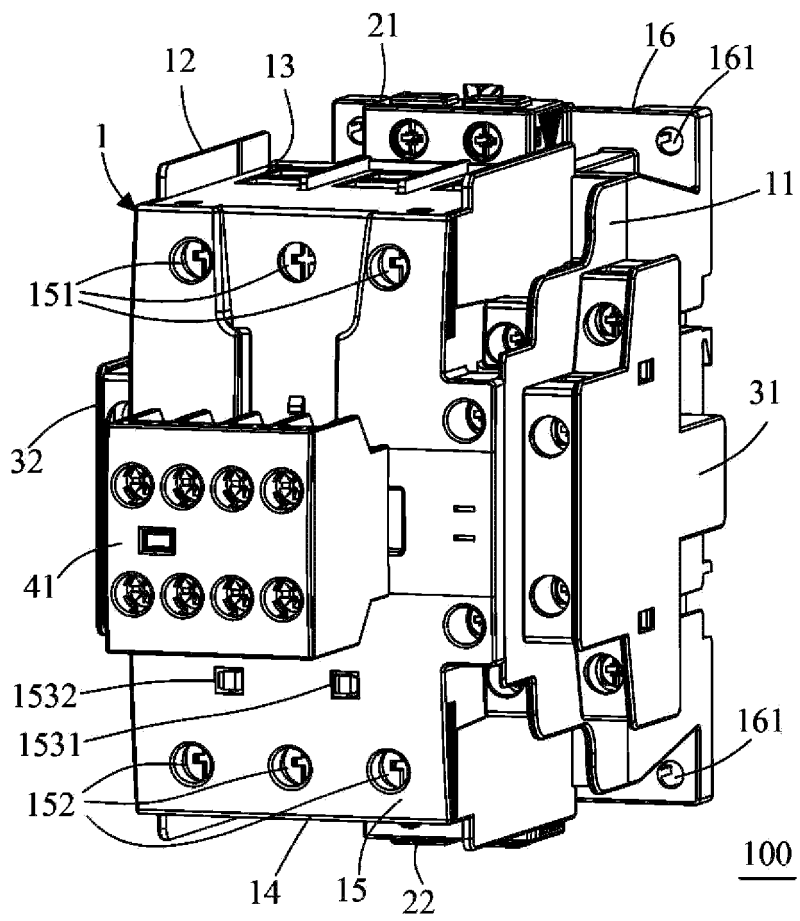
- la plaque supérieure d'électrode (15) présente un premier trou expansé (1531) et un deuxième trou expansé (1532) ; et

- le contacteur (100) comprend en outre :

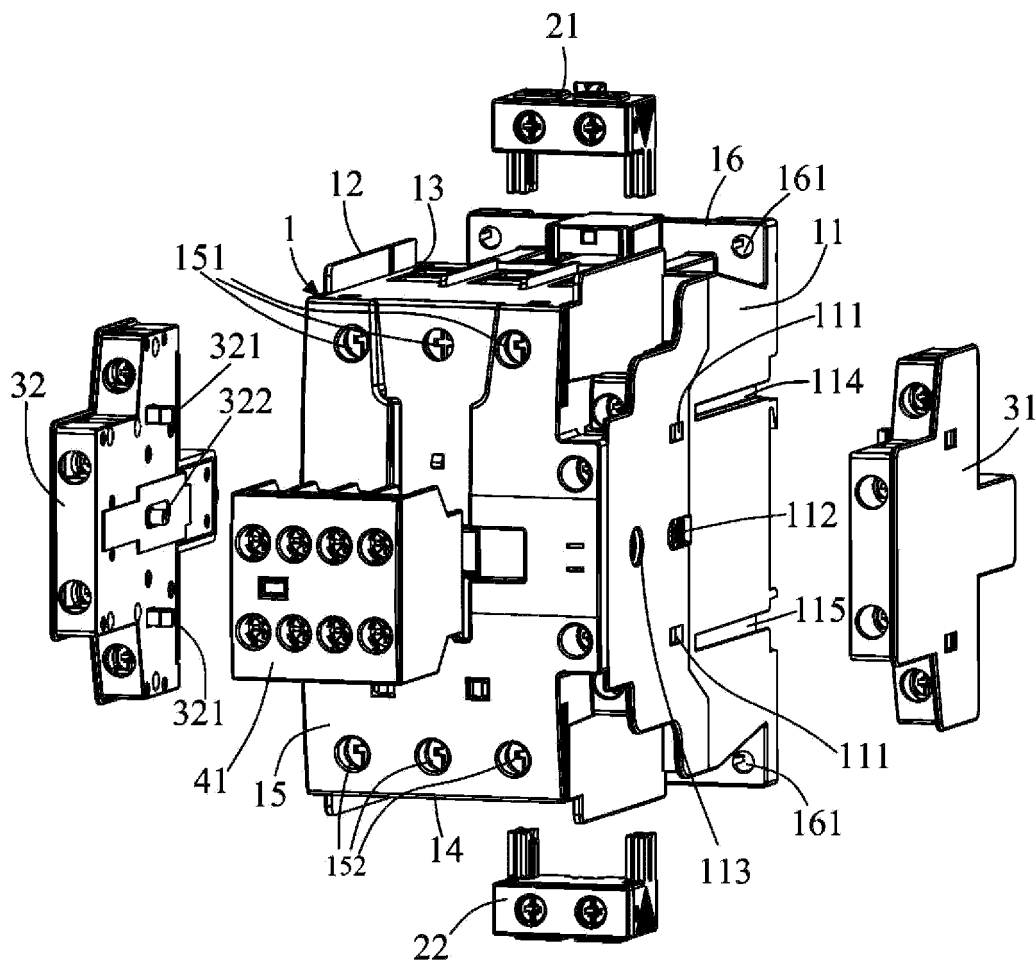
- une première pièce métallique auxiliaire (171), une extrémité de la première pièce métallique auxiliaire (1711) serrant la première pièce conductrice (193), et l'autre extrémité (1712) de celle-ci étant positionnée au niveau d'une ouverture du premier trou expansé (1531) ou s'étendant hors du premier trou expansé (1531), et

- une deuxième pièce métallique auxiliaire (172), une extrémité de la deuxième pièce métallique auxiliaire (1721) serrant la deuxième pièce conductrice (194), et l'autre extrémité (1722) de celle-ci étant positionnée au niveau d'une ouverture du deuxième trou expansé (1532) ou s'étendant hors du deuxième trou expansé (1532).

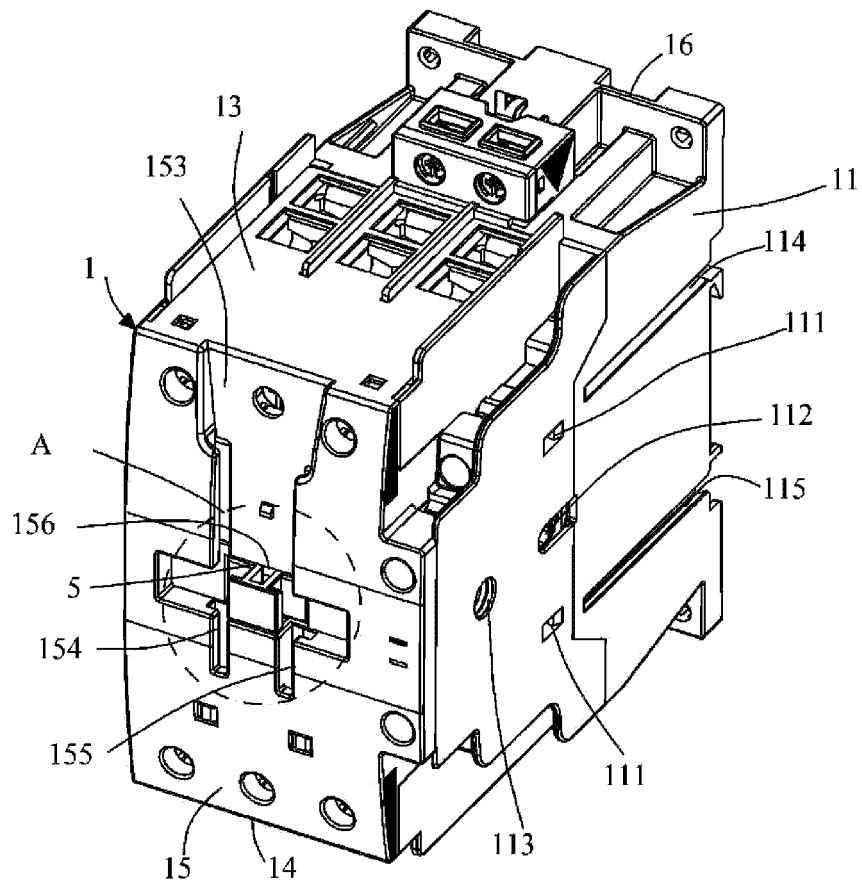
[Fig. 1]



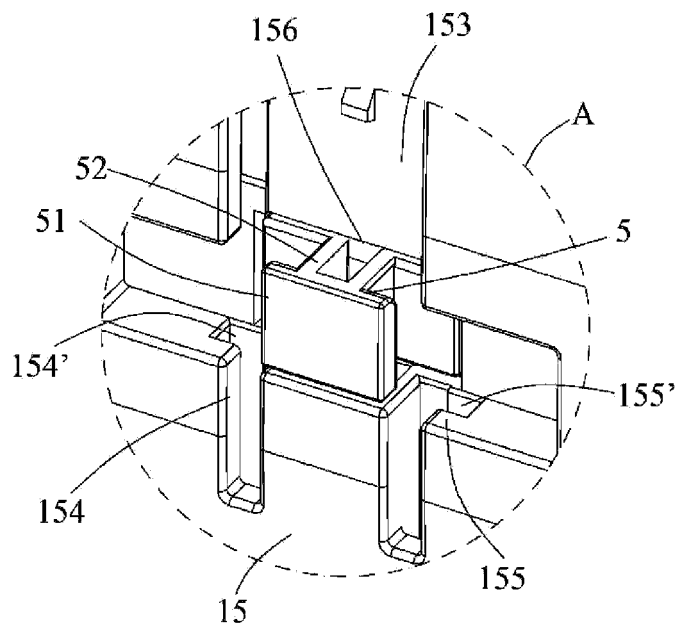
[Fig. 2]



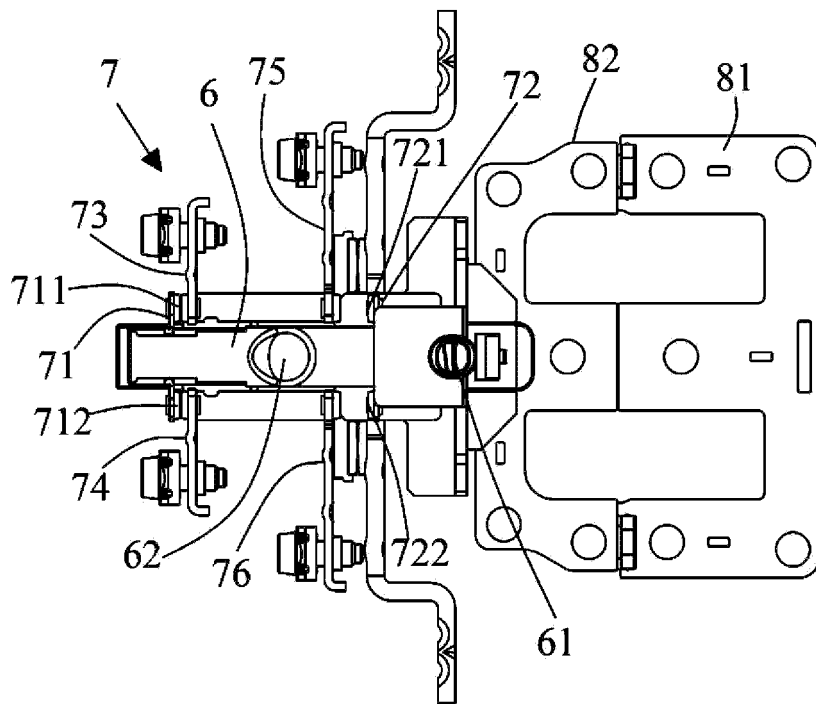
[Fig. 3]



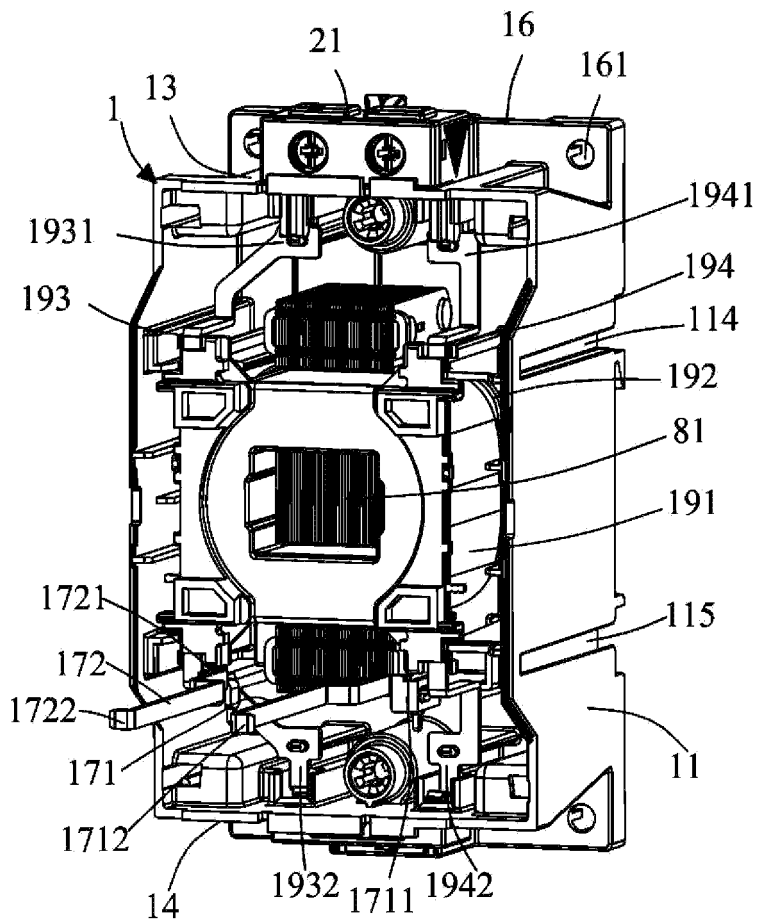
[Fig. 4]



[Fig. 7]



[Fig. 8]



RAPPORT DE RECHERCHE

articles L.612-14, L.612-53 à 69 du code de la propriété intellectuelle

OBJET DU RAPPORT DE RECHERCHE

L'I.N.P.I. annexe à chaque brevet un "RAPPORT DE RECHERCHE" citant les éléments de l'état de la technique qui peuvent être pris en considération pour apprécier la brevetabilité de l'invention, au sens des articles L. 611-11 (nouveau) et L. 611-14 (activité inventive) du code de la propriété intellectuelle. Ce rapport porte sur les revendications du brevet qui définissent l'objet de l'invention et délimitent l'étendue de la protection.

Après délivrance, l'I.N.P.I. peut, à la requête de toute personne intéressée, formuler un "AVIS DOCUMENTAIRE" sur la base des documents cités dans ce rapport de recherche et de tout autre document que le requérant souhaite voir prendre en considération.

CONDITIONS D'ETABLISSEMENT DU PRESENT RAPPORT DE RECHERCHE

Le demandeur a présenté des observations en réponse au rapport de recherche préliminaire.

Le demandeur a maintenu les revendications.

Le demandeur a modifié les revendications.

Le demandeur a modifié la description pour en éliminer les éléments qui n'étaient plus en concordance avec les nouvelles revendications.

Les tiers ont présenté des observations après publication du rapport de recherche préliminaire.

Un rapport de recherche préliminaire complémentaire a été établi.

DOCUMENTS CITES DANS LE PRESENT RAPPORT DE RECHERCHE

La répartition des documents entre les rubriques 1, 2 et 3 tient compte, le cas échéant, des revendications déposées en dernier lieu et/ou des observations présentées.

Les documents énumérés à la rubrique 1 ci-après sont susceptibles d'être pris en considération pour apprécier la brevetabilité de l'invention.

Les documents énumérés à la rubrique 2 ci-après illustrent l'arrière-plan technologique général.

Les documents énumérés à la rubrique 3 ci-après ont été cités en cours de procédure, mais leur pertinence dépend de la validité des priorités revendiquées.

Aucun document n'a été cité en cours de procédure.

1. ELEMENTS DE L'ETAT DE LA TECHNIQUE SUSCEPTIBLES D'ETRE PRIS EN CONSIDERATION POUR APPRECIER LA BREVETABILITE DE L'INVENTION

NEANT

2. ELEMENTS DE L'ETAT DE LA TECHNIQUE ILLUSTRANT L'ARRIERE-PLAN TECHNOLOGIQUE GENERAL

CN 103094009 B (EATON CORP [CN]) 29 avril 2015 (2015-04-29)

CN 202549743 U (EATON CORP [CN]) 21 novembre 2012 (2012-11-21)

EP 1241699 A1 (EATON CORPORATION [US]) 18 septembre 2002 (2002-09-18)

3. ELEMENTS DE L'ETAT DE LA TECHNIQUE DONT LA PERTINENCE DEPEND DE LA VALIDITE DES PRIORITES

NEANT