

RZECZPOSPOLITA
POLSKA



Urząd Patentowy
Rzeczypospolitej Polskiej

(12) **OPIS PATENTOWY** (19) **PL** (11) **238721**

(13) **B1**

(21) Numer zgłoszenia: **430626**

(51) Int.Cl.
G01R 35/02 (2006.01)

(22) Data zgłoszenia: **17.07.2019**

(54) **Sposób wyznaczania błędów całkowitego, prądowego i kąowego transformacji prądów sinusoidalnych i harmonicznych prądów odkształconych przez przekładniki prądowe**

(43) Zgłoszenie ogłoszono:
25.01.2021 BUP 02/21

(45) O udzieleniu patentu ogłoszono:
27.09.2021 WUP 26/21

(73) Uprawniony z patentu:
POLITECHNIKA ŁÓDZKA, Łódź, PL

(72) Twórca(y) wynalazku:
MICHAŁ KACZMAREK, Łódź, PL
ERNEST STANO, Budy Dłutowskie, PL

(74) Pełnomocnik:
rzecz. pat. Anna Westrych

PL 238721 B1

Opis wynalazku

Przedmiotem wynalazku jest sposób wyznaczania błędów całkowitego, prądowego i kąowego transformacji prądów sinusoidalnych i harmonicznym prądów odkształconych przez przekładniki prądowe.

Norma IEC 61869-6 „Przekładniki -- Część 6: Dodatkowe wymagania ogólne dla przekładników małej mocy” określa wymagania w zakresie dokładności przekładników prądowych i napięciowych podczas transformacji sygnałów sinusoidalnych i harmonicznym sygnałów odkształconych. W normie tej przedstawiono koncepcje układów pomiarowych do badania dokładności przekładników prądowych i napięciowych na podstawie wartości błędu całkowitego lub wartości błędu przekładni i błędu kąowego.

Do wyznaczania błędu całkowitego przekładników prądowych stosuje się komparator prądów, natomiast do wyznaczania błędu całkowitego przekładników napięciowych komparator napięć.

Do wyznaczania błędu przekładni i błędu kąowego przekładników prądowych, przekładników i/lub dzielników napięciowych wykorzystywane są zsynchronizowane przetworniki analogowo-cyfrowe.

Norma IEC 61869-2: „Przekładniki -- Część 2: Wymagania szczegółowe dotyczące przekładników prądowych” określa wymagania w zakresie dokładności przekładników prądowych podczas transformacji prądów sinusoidalnych. W normie tej przedstawiono koncepcje układów pomiarowych do wyznaczania błędu całkowitego przekładników prądowych na podstawie pomiaru prądu różnicowego zarówno w przypadku identycznej liczby zwojów uzwojenia pierwotnego i wtórnego przekładnika badanego oraz w przypadku konieczności zastosowania przekładnika wzorcowego. W układach tych do pomiaru jego wartości stosuje się amperomierz.

Rezystancja amperomierza stanowi dodatkowe obciążenie uzwojenia wtórnego badanego przekładnika prądowego powodujące zmianę warunków pracy badanego przekładnika prądowego i jednocześnie zmianę wartości mierzonego prądu różnicowego oraz wyznaczanej na tej podstawie wartości błędu całkowitego. Występuje zatem proporcjonalny wzrost błędu pomiaru prądu różnicowego do wartości rezystancji bocznika amperomierza. Zastosowanie przelotowego przetwornika-prąd napięcie eliminuje opisany problem i pozwala dodatkowo w celu zwiększenia dokładności pomiaru zwiększyć wartość napięcia wyjściowego przelotowego przetwornika prąd-napięcie proporcjonalną do mierzonego prądu różnicowego poprzez zastosowanie wielokrotnego przełożenia przewodu z mierzonym prądem przez okno przelotowego przetwornika prąd-napięcie.

Sposób wyznaczania błędów całkowitego, prądowego i kąowego transformacji prądów sinusoidalnych i harmonicznym prądów odkształconych przez przekładniki prądowe **według wynalazku polega na tym**, że w celu wyznaczenia błędów całkowitego, prądowego i kąowego badany przekładnik prądowy zostaje podłączony do układu pomiarowego, w którym dokonuje się zsynchronizowanego pomiaru wartości skutecznej prądu sinusoidalnego lub wartości skutecznej danej harmonicznym odkształconego prądu pierwotnego przekładnika badanego w przypadku przekładni prądowej 1:1 lub prądu wtórnego przekładnika wzorcowego w przypadku wyznaczania błędów przekładnika o przekładni różnej od 1:1 oraz wartości skutecznej harmonicznym podstawowej lub także danych wyższych harmonicznym prądu różnicowego, jednocześnie wyznacza się wzajemne przesunięcia fazowe między sinusoidalnym prądem pierwotnym przekładnika badanego w przypadku przekładni prądowej 1:1 lub prądem wtórnym przekładnika wzorcowego w przypadku wyznaczania błędów przekładnika o przekładni różnej od 1:1 i podstawową harmoniczną napięcia wyjściowego przelotowego przetwornika prąd-napięcie lub harmonicznymi tych samych rzędów odkształconego prądu pierwotnego w przypadku przekładni prądowej 1:1 lub prądu wtórnego przekładnika wzorcowego w przypadku wyznaczania błędów przekładnika o przekładni różnej od 1:1 i tych samych rzędów odkształconego napięcia wyjściowego przelotowego przetwornika prąd-napięcie, następnie dokonuje się obliczenia błędu całkowitego badanego przekładnika prądowego zgodnie z zależnością:

$$\varepsilon_{\%I_{kh}} = \frac{k \cdot U_{SPkh}}{I_{PPkh}} \cdot 100\% \quad (1)$$

gdzie:

$\varepsilon_{I_{kh}}$ – oznacza wartość błędu całkowitego transformacji sygnału sinusoidalnego lub danej harmonicznym sygnału odkształconego przez badany przekładnik prądowy,

I_{PPkh} – oznacza wartość skuteczną sinusoidalnego lub danej harmonicznej odkształconego prądu pierwotnego przekładnika badanego w przypadku przekładni prądowej 1:1 lub prądu wtórnego przekładnika wzorcowego,

U_{SPkh} – oznacza wartość skuteczną sinusoidalnego lub danej harmonicznej odkształconego napięcia wyjściowego przelotowego przetwornika prąd-napięcie,

k – oznacza znamionowy współczynnik przetwarzania prąd-napięcie wyrażony w amperach na wolt przetwornika prąd-napięcie

oraz wartość skuteczną sinusoidalnego lub danej harmonicznej odkształconego prądu wtórnego przekładnika badanego wyznacza się zgodnie z zależnością:

$$I_{bPPkh} = \sqrt{I_{PPkh}^2 + I_{SPkh}^2 - 2 \cdot I_{PPkh} \cdot U_{SPkh} \cdot \cos(\varphi_{PPSPkh})} \quad (2)$$

gdzie:

I_{bPPkh} – oznacza wartość skuteczną sinusoidalnego lub danej harmonicznej odkształconego prądu wtórnego przekładnika badanego,

φ_{PPSPkh} – oznacza przesunięcie fazowe sinusoidalnego lub danej harmonicznej odkształconego prądu pierwotnego przekładnika badanego w przypadku przekładni prądowej 1:1 lub prądu wtórnego przekładnika wzorcowego względem sinusoidalnego lub danej harmonicznej odkształconego napięcia wyjściowego przelotowego przetwornika prąd-napięcie,

następnie wyznacza się procentową wartość błędu prądowego badanego przekładnika prądowego według zależności:

$$\Delta I_{kh} = \frac{k_{Izn} I_{bPPkh} - I_{PPkh}}{I_{PPkh}} \cdot 100\% \quad (3)$$

gdzie:

ΔI_{kh} – oznacza wartość błędu prądowego transformacji sinusoidalnego lub danej harmonicznej odkształconego prądu pierwotnego przez badany przekładnik prądowy,

K_{Ikh} – oznacza znamionową przekładnię prądową badanego przekładnika prądowego,

oraz wartość błędu kąowego badanego przekładnika prądowego według zależności:

$$\delta_{Ikh} = \arcsin\left(\frac{\sqrt{e_{\%Ih}^2 - \Delta I_{kh}^2}}{100\%}\right) \quad (4)$$

gdzie:

O_{Ikh} – oznacza wartość wynalazku błędu kąowego transformacji sygnału sinusoidalnego lub danej harmonicznej sygnału odkształconego poprzez badany przekładnik prądowy.

Sposób według wynalazku ilustrują poniższe przykłady z powołaniem się na rysunki, na którym Fig. 1 przedstawia schemat ideowy układu pomiarowego do wyznaczania błędów całkowitego, prądowego i kąowego transformacji prądów sinusoidalnych i harmonicznych prądów odkształconych przez przekładniki prądowe o przekładni prądowej 1:1, Fig. 2 schemat ideowy układu pomiarowego do wyznaczania błędów całkowitego, prądowego i kąowego transformacji prądów sinusoidalnych i harmonicznych prądów odkształconych przez przekładniki prądowe o przekładni różnej od 1:1.

Przykład 1

W celu wyznaczenia błędów całkowitego, prądowego i kąowego transformacji prądów sinusoidalnych i harmonicznych prądów odkształconych przez przekładniki prądowe o przekładni prądowej 1:1, badany przekładnik prądowy 1A przyłącza się do układu pomiarowego przedstawionego na Fig. 1, w którym obwód pierwotny 2 zasilany jest z transformatora prądowego 3, który jest zasilany ze wzmacniacza mocy 4 sterowanego przez generator arbitralny 5. Do obwodu wtórnego badanego przekładnika prądowego 1A włącza się rezystor 6 stanowiący obciążenie wymagane podczas próby dokładności. Na przewód stanowiący połączenie obwodów pierwotnego i wtórnego 7, w którym przepływa prąd różnicowy stanowiący różnicę prądów pierwotnego i wtórnego badanego przekładnika prądowego zostaje

włączony przelotowego przetwornik prąd-napięcie 8. Urządzenie pomiarowe wyznacza w sposób zsynchronizowany wartość skuteczną sinusoidalnego prądu pierwotnego lub wartości skuteczne poszczególnych harmonicznych odkształconego prądu pierwotnego w obwodzie pierwotnym 2 badanego przekładnika prądowego 1A i podczas sprawdzania dokładności transformacji prądów sinusoidalnych wartość skuteczną podstawowej harmonicznej lub podczas sprawdzania dokładności transformacji prądów odkształconych wartości skuteczne poszczególnych harmonicznych napięcia wyjściowego 9 przelotowego przetwornika prąd-napięcie 8 oraz wzajemne przesunięcia fazowe między sinusoidalnym prądem pierwotnym lub harmonicznymi tych samych rzędów odkształconego prądu pierwotnego w obwodzie pierwotnym 2 badanego przekładnika prądowego 1A i podstawową harmoniczną lub harmonicznymi tych samych rzędów odkształconego napięcia wyjściowego 9 przelotowego przetwornika prąd-napięcie 8.

Następnie dokonuje się obliczenia błędu całkowitego badanego przekładnika prądowego zgodnie z zależnością:

$$\varepsilon_{\%I_{kh}} = \frac{k \cdot U_{SPkh}}{I_{PPkh}} \cdot 100\% \quad (1)$$

gdzie:

$\varepsilon_{\%I_{kh}}$ – oznacza wartość błędu całkowitego transformacji sygnału sinusoidalnego lub danej harmonicznej sygnału odkształconego przez badany przekładnik prądowy,

I_{PPkh} – oznacza wartość skuteczną sinusoidalnego lub danej harmonicznej odkształconego prądu pierwotnego przekładnika badanego,

U_{SPkh} – oznacza wartość skuteczną sinusoidalnego lub danej harmonicznej odkształconego napięcia wyjściowego przelotowego przetwornika prąd-napięcie,

k – oznacza znamionowy współczynnik przetwarzania prąd-napięcie wyrażony w amperach na wolt przetwornika prąd-napięcie,

oraz wartość skuteczną sinusoidalnego lub danej harmonicznej odkształconego prądu wtórnego przekładnika badanego wyznacza się zgodnie z zależnością:

$$I_{bPPkh} = \sqrt{I_{PPkh}^2 + I_{SPkh}^2 - 2 \cdot I_{PPkh} \cdot U_{SPkh} \cdot \cos(\varphi_{PPSPkh})} \quad (2)$$

gdzie:

I_{bPPkh} – oznacza wartość skuteczną sinusoidalnego lub danej harmonicznej odkształconego prądu wtórnego przekładnika badanego,

φ_{PPSPkh} oznacza przesunięcie fazowe sinusoidalnego lub danej harmonicznej odkształconego prądu pierwotnego przekładnika badanego względem sinusoidalnego lub danej harmonicznej odkształconego napięcia wyjściowego przelotowego przetwornika prąd-napięcie,

następnie wyznacza się procentową wartość błędu prądowego badanego przekładnika prądowego według zależności:

$$\Delta I_{kh} = \frac{I_{bPPkh} - I_{PPkh}}{I_{PPkh}} \cdot 100\% \quad (3)$$

gdzie:

ΔI_{kh} – oznacza wartość błędu prądowego transformacji sinusoidalnego lub danej harmonicznej odkształconego prądu pierwotnego przez badany przekładnik prądowy,

oraz wartość błędu kąтового badanego przekładnika prądowego według zależności

$$\delta I_{kh} = \arcsin\left(\frac{\sqrt{\varepsilon_{\%I_{kh}}^2 - \Delta I_{kh}^2}}{100\%}\right) \quad (4)$$

gdzie:

δI_{kh} , – oznacza wartość błędu kąтового transformacji sygnału sinusoidalnego lub danej harmonicznej sygnału odkształconego przez badany przekładnik prądowy.

prądowego według zależności:

Przykład 2

W celu wyznaczenia błędów całkowitego, prądowego i kąтового transformacji prądów sinusoidalnych i harmonicznycych prądów odkształconych przez przekładniki prądowe o przekładni różnej od 1:1, badany przekładnik prądowy 1A i przekładni wzorcowy 1B przyłącza się do układu pomiarowego przedstawionego na Fig.2, w którym obwody pierwotne zasilają się z transformatora prądowego 3, który jest zasilany ze wzmacniacza mocy 4 sterowanego przez generator arbitralny 5. Do obwodu wtórnego badanego przekładnika prądowego 1A włącza się rezystor 6 stanowiący obciążenie wymagane podczas próby dokładności. Na przewód 7 stanowiący połączenie obwodów wtórnych przekładnika badanego i wzorcowego, w którym przepływa prąd różnicowy stanowiący różnicę prądów wtórnych przekładnika badanego 1A i wzorcowego 1B zostaje włączony przelotowy przetwornik prąd-napięcie 8. Urządzenie pomiarowe wyznacza w sposób zsynchronizowany wartość skuteczną sinusoidalnego prądu pierwotnego lub wartości skuteczne poszczególnych harmonicznycych odkształconego prądu pierwotnego w obwodzie wtórnym 2 przekładnika wzorcowego 1B i podczas sprawdzania dokładności transformacji prądów sinusoidalnych wartość skuteczną podstawowej harmonicznej lub pod czas sprawdzania dokładności transformacji prądów odkształconych wartości skuteczne poszczególnych harmonicznycych napięcia wyjściowego 9 przelotowego przetwornika prąd-napięcie 8 oraz wzajemne przesunięcia fazowe między sinusoidalnym prądem pierwotnym lub harmonicznymi tych samych rzędów odkształconego prądu pierwotnego w obwodzie wtórnym 2 przekładnika wzorcowego 1B i podstawową harmoniczną lub harmonicznymi tych samych rzędów odkształconego napięcia wyjściowego 9 przelotowego przetwornika prąd-napięcie 8.

Następnie dokonuje się obliczenia błędu całkowitego badanego przekładnika prądowego zgodnie z zależnością:

$$\varepsilon_{\%I_{kh}} = \frac{k \cdot U_{SPkh}}{I_{PPkh}} \cdot 100\% \quad (1)$$

gdzie:

$\varepsilon_{\%I_{kh}}$ – oznacza wartość błędu całkowitego transformacji sygnału sinusoidalnego lub danej harmonicznej sygnału odkształconego przez badany przekładnik prądowy,

I_{PPkh} – oznacza wartość skuteczną sinusoidalnego lub danej harmonicznej odkształconego prądu wtórnego przekładnika wzorcowego,

U_{SPkh} – oznacza wartość skuteczną sinusoidalnego lub danej harmonicznej odkształconego napięcia wyjściowego przelotowego przetwornika prąd-napięcie,

k – oznacza znamionowy współczynnik przetwarzania prąd-napięcie wyrażony w amperach na wolt przetwornika prąd-napięcie

oraz wartość skuteczną sinusoidalnego lub danej harmonicznej odkształconego prądu wtórnego przekładnika badanego wyznacza się zgodnie z zależnością:

$$I_{bPPkh} = \sqrt{I_{PPkh}^2 + I_{SPkh}^2 - 2 \cdot I_{PPkh} \cdot U_{SPkh} \cdot \cos(\varphi_{PPSPkh})} \quad (2)$$

gdzie:

I_{bPPkh} – oznacza wartość skuteczną sinusoidalnego lub danej harmonicznej odkształconego prądu wtórnego przekładnika badanego,

φ_{PPSPkh} – oznacza przesunięcie fazowe sinusoidalnego lub danej harmonicznej odkształconego prądu wtórnego przekładnika wzorcowego względem sinusoidalnego lub danej harmonicznej odkształconego napięcia wyjściowego przelotowego przetwornika prąd-napięcie, następnie wyznacza się procentową wartość błędu prądowego badanego przekładnika prądowego według zależności:

$$\Delta I_{kh} = \frac{k_{Izn} I_{bPPkh} - I_{PPkh}}{I_{PPkh}} \cdot 100\% \quad (3)$$

gdzie:

ΔI_{kh} – oznacza wartość błędu prądowego transformacji sinusoidalnego lub danej harmonicznej odkształconego prądu pierwotnego przez badany przekładnik prądowy,

k_{Izn} – oznacza znamionową przekładnię prądową badanego przekładnika prądowego,

oraz wartość błędu kąтового badanego przekładnika prądowego według zależności:

$$\delta_{I_{kh}} = \arcsin\left(\frac{\sqrt{\varepsilon_{\%I_{kh}}^2 - \Delta I_{kh}^2}}{100\%}\right) \quad (4)$$

gdzie:

$\delta_{I_{kh}}$ – oznacza wartość błędu kąowego transformacji sygnału sinusoidalnego lub danej harmonicznej sygnału odkształconego przez badany przekładnik prądowy.

Zastrzeżenie patentowe

1. Sposób wyznaczania błędów całkowitego, prądowego i kąowego transformacji prądów sinusoidalnych i harmonicznych prądów odkształconych przez przekładniki prądowe **znamienny tym**, że w celu wyznaczenia błędów całkowitego, prądowego i kąowego badany przekładnik prądowy zostaje podłączony do układu pomiarowego, w którym dokonuje się zsynchronizowanego pomiaru wartości skutecznej prądu sinusoidalnego lub wartości skutecznej danej harmonicznej odkształconego prądu pierwotnego przekładnika badanego w przypadku przekładni prądowej 1:1 lub prądu wtórnego przekładnika wzorcowego w przypadku wyznaczania błędów przekładnika o przekładni różnej od 1:1 oraz wartości skutecznej harmonicznej podstawowej lub także danych wyższych harmonicznych prądu różnicowego, jednocześnie wyznacza się wzajemne przesunięcia fazowe między sinusoidalnym prądem pierwotnym przekładnika badanego w przypadku przekładni prądowej 1:1 lub prądem wtórnym przekładnika wzorcowego w przypadku wyznaczania błędów przekładnika o przekładni różnej od 1:1 i podstawową harmoniczną napięcia wyjściowego przelotowego przetwornika prąd-napięcie lub harmonicznymi tych samych rzędów odkształconego prądu pierwotnego w przypadku przekładni prądowej 1:1 lub prądu wtórnego przekładnika wzorcowego w przypadku wyznaczania błędów przekładnika o przekładni różnej od 1:1 i tych samych rzędów odkształconego napięcia wyjściowego przelotowego przetwornika prąd-napięcie, następnie dokonuje się obliczenia błędu całkowitego badanego przekładnika prądowego zgodnie z zależnością:

$$\varepsilon_{\%I_{kh}} = \frac{k \cdot U_{SPkh}}{I_{PPkh}} \cdot 100\% \quad (1)$$

gdzie:

$\varepsilon_{\%I_{kh}}$ – oznacza wartość błędu całkowitego transformacji sygnału sinusoidalnego lub danej harmonicznej sygnału odkształconego przez badany przekładnik prądowy,

I_{PPkh} – oznacza wartość skuteczną sinusoidalnego lub danej harmonicznej odkształconego prądu pierwotnego przekładnika badanego w przypadku przekładni prądowej 1:1 lub prądu wtórnego przekładnika wzorcowego,

U_{SPkh} – oznacza wartość skuteczną sinusoidalnego lub danej harmonicznej odkształconego napięcia wyjściowego przelotowego przetwornika prąd-napięcie,

k – oznacza znamionowy współczynnik przetwarzania prąd-napięcie wyrażony w amperach na wolt przetwornika prąd-napięcie

oraz wartość skuteczną sinusoidalnego lub danej harmonicznej odkształconego prądu wtórnego przekładnika badanego wyznacza się zgodnie z zależnością:

$$I_{bPPkh} = \sqrt{I_{PPkh}^2 + I_{SPkh}^2 - 2 \cdot I_{PPkh} \cdot U_{SPkh} \cdot \cos(\varphi_{PPSPkh})} \quad (2)$$

gdzie

I_{bPPkh} – oznacza wartość skuteczną sinusoidalnego lub danej harmonicznej odkształconego prądu wtórnego przekładnika badanego,

φ_{PPSPkh} – oznacza przesunięcie fazowe sinusoidalnego lub danej harmonicznej odkształconego prądu pierwotnego przekładnika badanego w przypadku przekładni prądowej 1:1 lub prądu

wtórny przekładnik wzorcowy względem sinusoidalnego lub danej harmonicznego odkształconego napięcia wyjściowego przetworzonego przez przetwornik prąd-napięcie, następnie wyznacza się procentową wartość błędów prądowych badanego przekładnika prądowego według zależności:

$$\Delta I_{kh} = \frac{k_{Izn} I_{bPPkh} - I_{PPkh}}{I_{PPkh}} \cdot 100\% \quad (3)$$

gdzie:

ΔI_{kh} – oznacza wartość błędów prądowych transformacji sinusoidalnego lub danej harmonicznego odkształconego prądu pierwotnego przez badany przekładnik prądowy,

k_{Izn} – oznacza znamionową przekładnię prądową badanego przekładnika prądowego,

oraz wartość błędów kątowych badanego przekładnika prądowego według zależności:

$$\delta_{Ikh} = \arcsin\left(\frac{\sqrt{I_{\%Ih}^2 - \Delta I_{kh}^2}}{100\%}\right) \quad (4)$$

gdzie

δ_{Ikh} – oznacza wartość błędów kątowych transformacji sygnału sinusoidalnego lub danej harmonicznego sygnału odkształconego przez badany przekładnik prądowy.

Rysunki

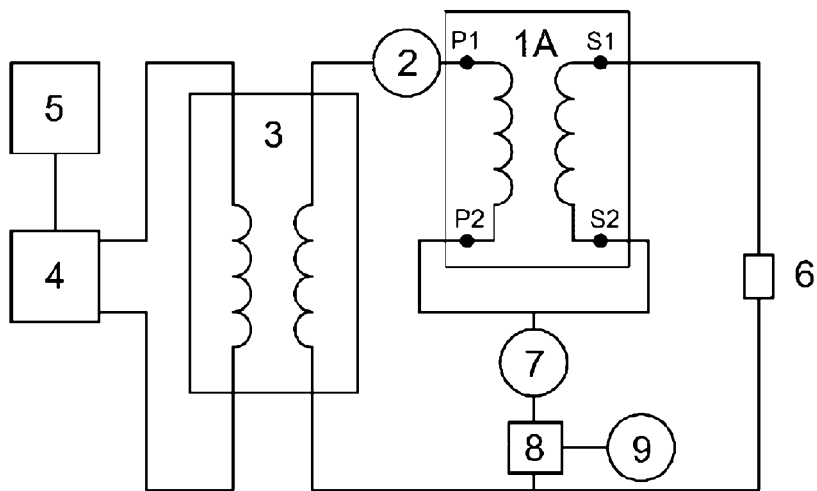


Fig. 1

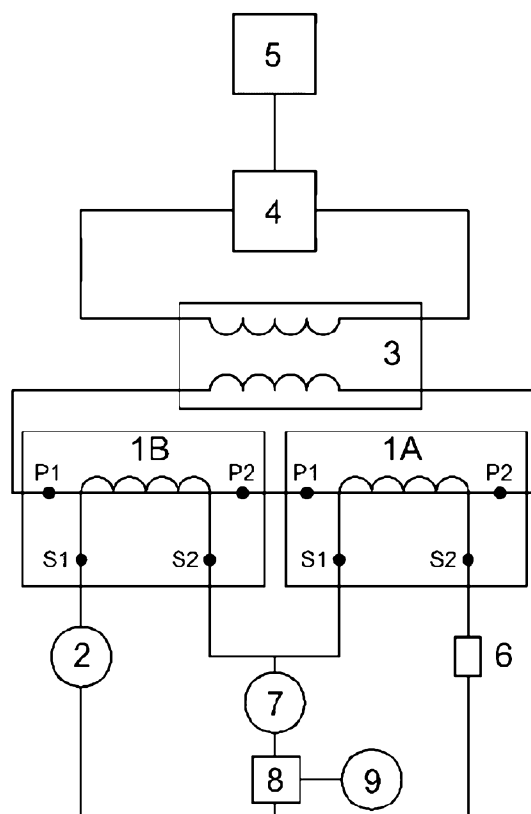


Fig. 2