



(12)实用新型专利

(10)授权公告号 CN 210326647 U

(45)授权公告日 2020.04.14

(21)申请号 201921324536.3

(22)申请日 2019.08.15

(73)专利权人 青海中力技术控制系统股份有限公司

地址 810000 青海省西宁市大通县长宁镇  
宁长公路166号黄河小微企业基地41号

(72)发明人 朱吕松

(74)专利代理机构 青海省专利服务中心 63100  
代理人 李玉青

(51)Int.Cl.

H02B 1/56(2006.01)

H02B 1/30(2006.01)

H02B 1/28(2006.01)

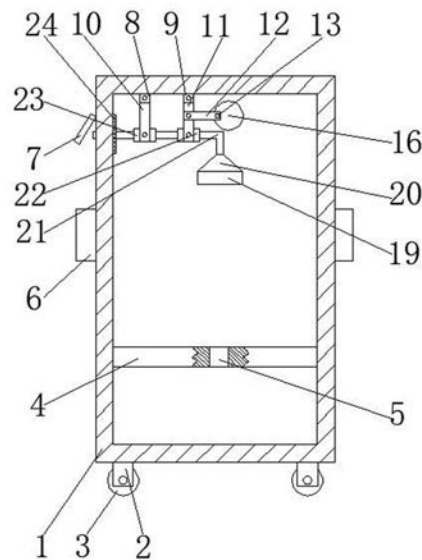
权利要求书1页 说明书4页 附图3页

(54)实用新型名称

一种防尘通风式电力动力柜

(57)摘要

本实用新型公开了一种防尘通风式电力动力柜,包括柜体,所述柜体的两侧壁均固定连接防尘机构,所述防尘机构与柜体的内部相通,所述柜体的内侧壁固定连接有第一防尘网,所述柜体的内顶部固定连接有第一凸块,所述第一凸块的外表面通过转动杆转动连接有第一连杆,所述柜体的内顶部且位于第一凸块的右侧固定连接有第二凸块,所述第二凸块的外表面通过转动杆转动连接有第二连杆,所述第二连杆的外表面通过转动杆转动连接有转臂,所述柜体的后侧壁固定连接有电机。本实用新型,该装置不仅无需打开柜门进行通风,而且具有良好的通风散热工能,通过挡板遮挡住排气口更能够起到很好的防尘效果。



1. 一种防尘通风式电力动力柜,包括柜体(1),其特征在于:所述柜体(1)的两侧壁均固定连接防尘机构(6),所述防尘机构(6)与柜体(1)的内部相通,所述柜体(1)的内侧壁固定连接第一防尘网(24),所述柜体(1)的内顶部固定连接第一凸块(8),所述第一凸块(8)的外表面通过转动杆转动连接第一连杆(10),所述柜体(1)的内顶部且位于第一凸块(8)的右侧固定连接第二凸块(9),所述第二凸块(9)的外表面通过转动杆转动连接第二连杆(11),所述第二连杆(11)的外表面通过转动杆转动连接转臂(12),所述柜体(1)的后侧壁固定连接电机(14),所述电机(14)的输出端固定连接转轴(15),所述转轴(15)远离电机(14)的一端固定连接转轮(16),所述转轮(16)的正面且靠近边缘处固定连接支杆(13),所述转臂(12)远离第二连杆(11)的一端与支杆(13)转动连接,所述柜体(1)的内部设置排气扇(19),所述排气扇(19)的顶部固定连接保护罩(20),所述保护罩(20)的顶部固定连接排气管(21),所述排气管(21)的外表面固定连接第一固定块(22),所述第一固定块(22)的外表面与第二连杆(11)的底部通过转动杆转动连接,所述排气管(21)的外表面且位于第一固定块(22)的左侧固定连接第二固定块(23),所述第二固定块(23)的外表面与第一连杆(10)的底部通过转动杆转动连接,所述排气管(21)远离保护罩(20)的一端贯穿第一防尘网(24)且延伸至柜体(1)的外部。

2. 根据权利要求1所述的一种防尘通风式电力动力柜,其特征在于:所述防尘机构(6)包括壳体(601),所述壳体(601)的左侧设置百叶片(602),所述壳体(601)的内部固定连接第二防尘网(603),所述壳体(601)的内部且位于第二防尘网(603)的右侧固定连接过滤棉(604)。

3. 根据权利要求1所述的一种防尘通风式电力动力柜,其特征在于:所述柜体(1)的底部固定连接支脚(2),所述支脚(2)的底部通过转动杆转动连接万向轮(3)。

4. 根据权利要求1所述的一种防尘通风式电力动力柜,其特征在于:所述柜体(1)的侧壁且位于防尘机构(6)的上方合页连接挡板(7),所述挡板(7)的位置与排气管(21)的位置相对应。

5. 根据权利要求1所述的一种防尘通风式电力动力柜,其特征在于:所述柜体(1)的正面合页连接柜门(17),所述柜门(17)的正面固定连接把手(18)。

6. 根据权利要求1所述的一种防尘通风式电力动力柜,其特征在于:所述柜体(1)的内部固定连接放置台(4),所述放置台(4)的表面开设有多组通孔(5)。

## 一种防尘通风式电力动力柜

### 技术领域

[0001] 本实用新型涉及电力动力柜领域,尤其涉及一种防尘通风式电力动力柜。

### 背景技术

[0002] 电力动力柜在电力行业中占据着重要地位,电力动力柜又称之为配电柜,其中电力动力柜的种类也有多种,比如说有固定面板式、防护式以及抽拉式等种类,每一种电力动力柜都有其特殊的功能。

[0003] 电力动力作为电力行业的重要设备,在使用的过程中难免会在柜体的内部产生热量,一般的电力动力柜为了散热则是在柜体外部开设有窗口或者打开柜门,这样虽能起到通风作用,但是效果不好,而且还会使柜体的内部容易产生灰尘,因此不能满足使用的需求。

### 实用新型内容

[0004] 本实用新型的目的在于为了解决现有技术中存在的缺点,而提出的一种防尘通风式电力动力柜。

[0005] 为了实现上述目的,本实用新型采用了如下技术方案:一种防尘通风式电力动力柜,包括柜体,所述柜体的两侧壁均固定连接有防尘机构,所述防尘机构与柜体的内部相通,所述柜体的内侧壁固定连接有第一防尘网,所述柜体的内顶部固定连接有第一凸块,所述第一凸块的外表面通过转动杆转动连接有第一连杆,所述柜体的内顶部且位于第一凸块的右侧固定连接有第二凸块,所述第二凸块的外表面通过转动杆转动连接有第二连杆,所述第二连杆的外表面通过转动杆转动连接有转臂,所述柜体的后侧壁固定连接有电机,所述电机的输出端固定连接有转轴,所述转轴远离电机的一端固定连接有转轮,所述转轮的正面且靠近边缘处固定连接有支杆,所述转臂远离第二连杆的一端与支杆转动连接,所述柜体的内部设置有排气扇,所述排气扇的顶部固定连接有保护罩,所述保护罩的顶部固定连接有排气管,所述排气管的外表面固定连接有第一固定块,所述第一固定块的外表面与第二连杆的底部通过转动杆转动连接,所述排气管的外表面且位于第一固定块的左侧固定连接第二固定块,所述第二固定块的外表面与第一连杆的底部通过转动杆转动连接,所述排气管远离保护罩的一端贯穿第一防尘网且延伸至柜体的外部。

[0006] 作为上述技术方案的进一步描述:

[0007] 所述防尘机构包括壳体,所述壳体的左侧设置有百叶片,所述壳体的内部固定连接第二防尘网,所述壳体的内部且位于第二防尘网的右侧固定连接有过滤棉。

[0008] 作为上述技术方案的进一步描述:

[0009] 所述柜体的底部固定连接支脚,所述支脚的底部通过转动杆转动连接有万向轮。

[0010] 作为上述技术方案的进一步描述:

[0011] 所述柜体的侧壁且位于风干机构的上方合页连接有挡板,所述挡板的位置与排气

管的位置相对应。

[0012] 作为上述技术方案的进一步描述：

[0013] 所述柜体的正面合页连接有柜门，所述柜门的正面固定连接把手。

[0014] 作为上述技术方案的进一步描述：

[0015] 所述柜体的内部固定连接放置台，所述放置台的表面开设有多组通孔。

[0016] 本实用新型具有如下有益效果：

[0017] 1、与现有技术相比，该防尘通风式电力动力柜，在进行通风时，启动电机，电机通过转轴使转轮进行转动，转轮表面的支杆与转臂转动连接，会使转臂做摆动运动，转臂的摆动带动第二连杆与第一连杆一同进行运动，当支杆旋转至靠近第二连杆的一侧时，排气管远离保护罩的一端顶起挡板延伸至柜体的外部，此时停止电机，启动排气扇，排气扇即可将内部的热量排出，达到通风的作用，不使用时，再次启动电机使支杆转至远离第二连杆的一侧，排气管缩回柜体内部，挡板落下堵住排气口，该装置不仅无需打开柜门进行通风，而且具有良好的通风散热功能，通过挡板遮挡住排气口更能够起到很好的防尘效果。

[0018] 2、与现有技术相比，该防尘通风式电力动力柜，柜体两侧部设置的防尘机构，通过百叶片可以形成内部自然通风，其内部设置的第二防尘网可以对进入柜体的风进行初步的过滤，初步过滤的风会再次经过过滤棉，进而阻挡灰尘进入柜体，能够使柜体在一般情况下也能够起到防尘的作用。

## 附图说明

[0019] 图1为本实用新型提出的一种防尘通风式电力动力柜的内部结构示意图；

[0020] 图2为本实用新型提出的一种防尘通风式电力动力柜的左视图；

[0021] 图3为本实用新型提出的一种防尘通风式电力动力柜的正视图；

[0022] 图4为本实用新型提出的一种防尘通风式电力动力柜的防尘机构内部结构示意图。

[0023] 图例说明：

[0024] 1、柜体；2、支脚；3、万向轮；4、放置台；5、通孔；6、防尘机构；7、挡板；8、第一凸块；9、第二凸块；10、第一连杆；11、第二连杆；12、转臂；13、支杆；14、电机；15、转轴；16、转轮；17、柜门；18、把手；19、排气扇；20、保护罩；21、排气管；22、第一固定块；23、第二固定块；24、第一防尘网；601、壳体；602、百叶片；603、第二防尘网；604、过滤棉。

## 具体实施方式

[0025] 下面将结合本实用新型实施例中的附图，对本实用新型实施例中的技术方案进行清楚、完整地描述，显然，所描述的实施例仅仅是本实用新型一部分实施例，而不是全部的实施例。基于本实用新型中的实施例，本领域普通技术人员在没有做出创造性劳动前提下所获得的所有其他实施例，都属于本实用新型保护的范围。

[0026] 在本实用新型的描述中，需要说明的是，术语“中心”、“上”、“下”、“左”、“右”、“竖直”、“水平”、“内”、“外”等指示的方位或位置关系为基于附图所示的方位或位置关系，仅是为了便于描述本实用新型和简化描述，而不是指示或暗示所指的装置或元件必须具有特定的方位、以特定的方位构造和操作，因此不能理解为对本实用新型的限制；术语“第一”、“第

二”、“第三”仅用于描述目的,而不能理解为指示或暗示相对重要性,此外,除非另有明确的规定和限定,术语“安装”、“相连”、“连接”应做广义理解,例如,可以是固定连接,也可以是可拆卸连接,或一体地连接;可以是机械连接,也可以是电连接;可以是直接相连,也可以通过中间媒介间接相连,可以是两个元件内部的连通。对于本领域的普通技术人员而言,可以具体情况理解上述术语在本实用新型中的具体含义。

[0027] 参照图1-4,本实用新型提供的一种防尘通风式电力动力柜:包括柜体1,柜体1的两侧壁均固定连接有防尘机构6,放置在自然通风的情况下外部的灰尘进入柜体1的内部,防尘机构6与柜体1的内部相通,柜体1的内侧壁固定连接有第一防尘网24,在通风散热时起到防尘作用,柜体1的内顶部固定连接有第一凸块8,第一凸块8的外表面通过转动杆转动连接有第一连杆10,柜体1的内顶部且位于第一凸块8的右侧固定连接有第二凸块9,第二凸块9的外表面通过转动杆转动连接有第二连杆11,第二连杆11的外表面通过转动杆转动连接有转臂12,限制排气管21的左右摆动,柜体1的后侧壁固定连接有电机14,为排气管21的运动提供动力,电机14的输出端固定连接有转轴15,转轴15远离电机14的一端固定连接于转轮16,转轮16的正面且靠近边缘处固定连接有支杆13,转臂12远离第二连杆11的一端与支杆13转动连接,控制排气管21的左右运动,柜体1的内部设置有排气扇19,排气扇19的顶部固定连接于保护罩20,保护罩20的顶部固定连接于排气管21,排气管21的外表面固定连接于第一固定块22,第一固定块22的外表面与第二连杆11的底部通过转动杆转动连接,排气管21的外表面且位于第一固定块22的左侧固定连接于第二固定块23,第二固定块23的外表面与第一连杆10的底部通过转动杆转动连接,排气管21远离保护罩20的一端贯穿第一防尘网24且延伸至柜体1的外部,便于更好的通风。

[0028] 防尘机构6包括壳体601,壳体601的左侧设置有百叶片602,壳体601的内部固定连接于第二防尘网603,对外界的风进行初步过滤,壳体601的内部且位于第二防尘网603的右侧固定连接于过滤棉604,柜体1的底部固定连接于支脚2,支脚2的底部通过转动杆转动连接有万向轮3,便于搬运,柜体1的侧壁且位于防尘机构6的上方合页连接有挡板7,阻挡外部的灰尘进入,挡板7的位置与排气管21的位置相对应,柜体1的正面合页连接有柜门17,柜门17的正面固定连接于把手18,柜体1的内部固定连接于放置台4,放置台4的表面开设有多组通孔5,便于柜体1内部整体通风。

[0029] 工作原理:在使用的时候,首先启动电机14,电机14通过转轴15使转轮16进行转动,转轮16表面的支杆13与转臂12转动连接,会使转臂12做摆动运动,转臂12的摆动带动着第二连杆11与第一连杆10一同进行运动,当支杆13旋转至靠近第二连杆11的一侧时,排气管21远离保护罩20的一端顶起挡板7延伸至柜体1的外部,此时停止电机14,启动排气扇19,排气扇19即可将内部的热量排出,达到通风的作用,不使用时,再次启动电机14使支杆13转至到远离第二连杆11的一侧,排气管21缩回柜体1内部,挡板7落下堵住排气口,此外柜体1两侧壁设置的防尘机构6,通过百叶片602可以形成内部自然通风,其内部设置的第二防尘网603可以对进入柜体1的风进行初步的过滤,初步过滤的风会再次经过过滤棉604,进而阻挡外部的灰尘进入柜体1,能够使柜体1在一般情况下也能够起到防尘的作用。

[0030] 最后应说明的是:以上所述仅为本实用新型的优选实施例而已,并不用于限制本实用新型,尽管参照前述实施例对本实用新型进行了详细的说明,对于本领域的技术人员来说,其依然可以对前述各实施例所记载的技术方案进行修改,或者对其中部分技术特征

进行等同替换,凡在本实用新型的精神和原则之内,所作的任何修改、等同替换、改进等,均应包含在本实用新型的保护范围之内。

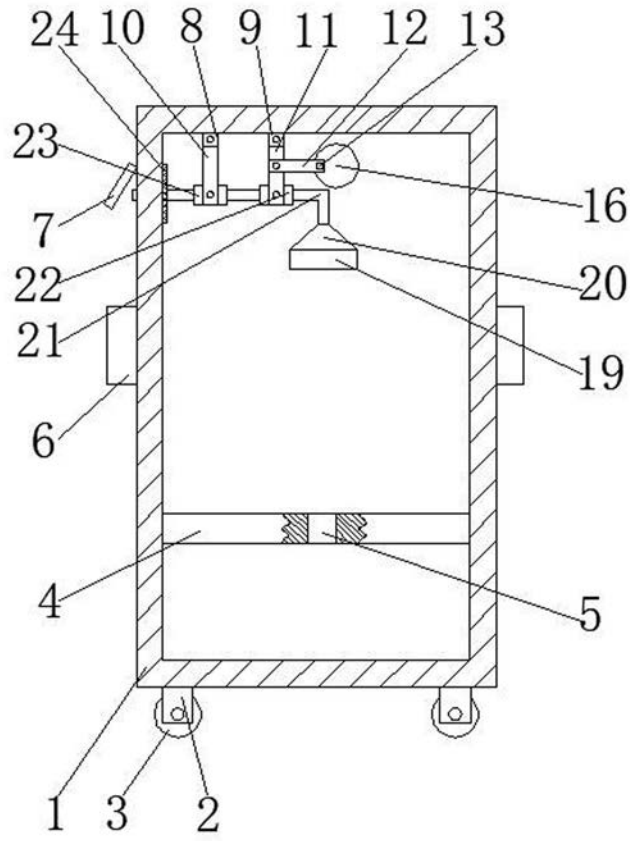


图 1

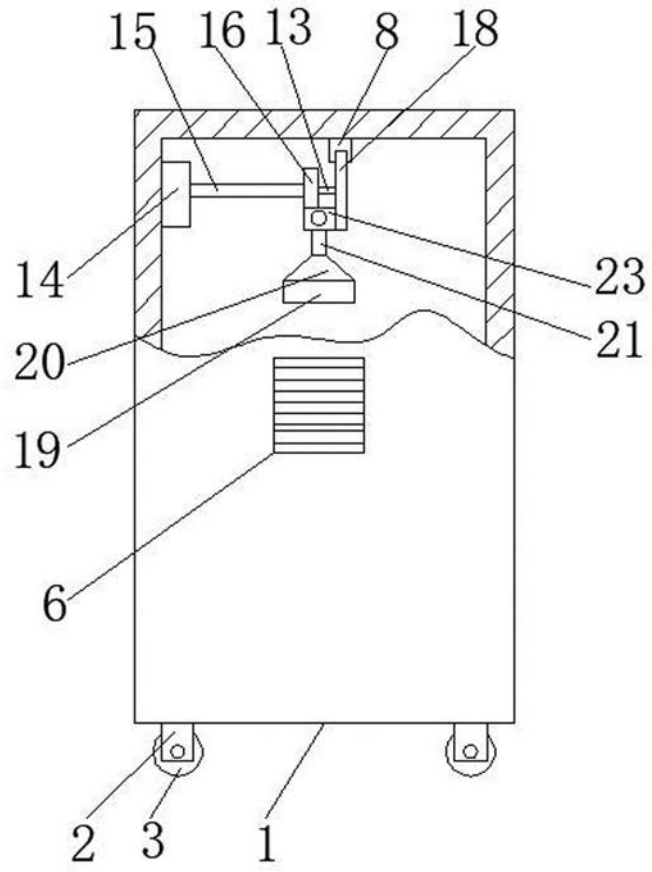


图 2

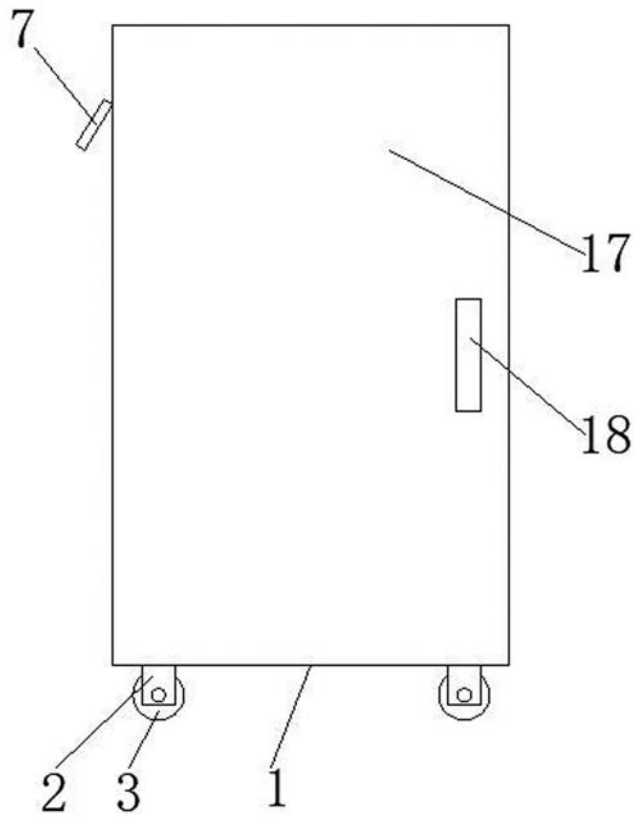


图 3

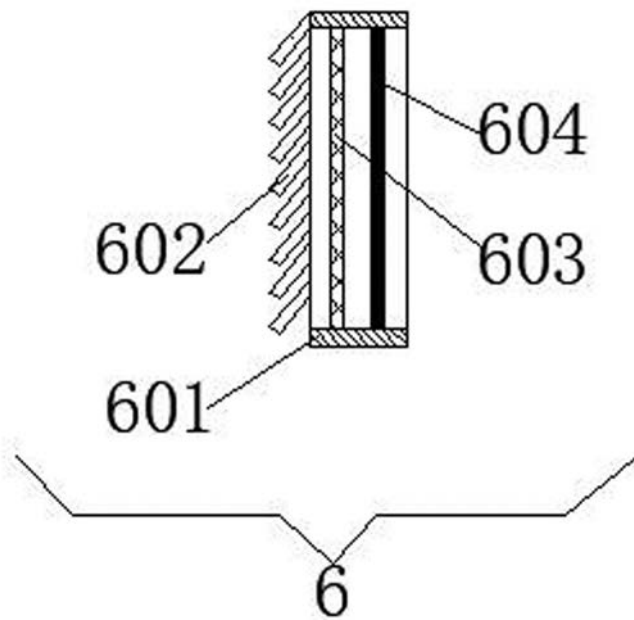


图 4