

(21)申請案號：113211260

(22)申請日：中華民國 113 (2024) 年 10 月 16 日

(51)Int. Cl. : G08B21/24 (2006.01)

A61J1/12 (2006.01)

(71)申請人：尤芮盈(中華民國) YU, RUI YING (TW)

臺中市北屯區遼寧路 1 段 87 號

尤浚錨(中華民國) YU, CHUN MAO (TW)

臺中市北屯區遼寧路 1 段 87 號

(72)新型創作人：尤芮盈 YU, RUI YING (TW)；尤浚錨 YU, CHUN MAO (TW)

申請專利範圍項數：7 項 圖式數：2 共 9 頁

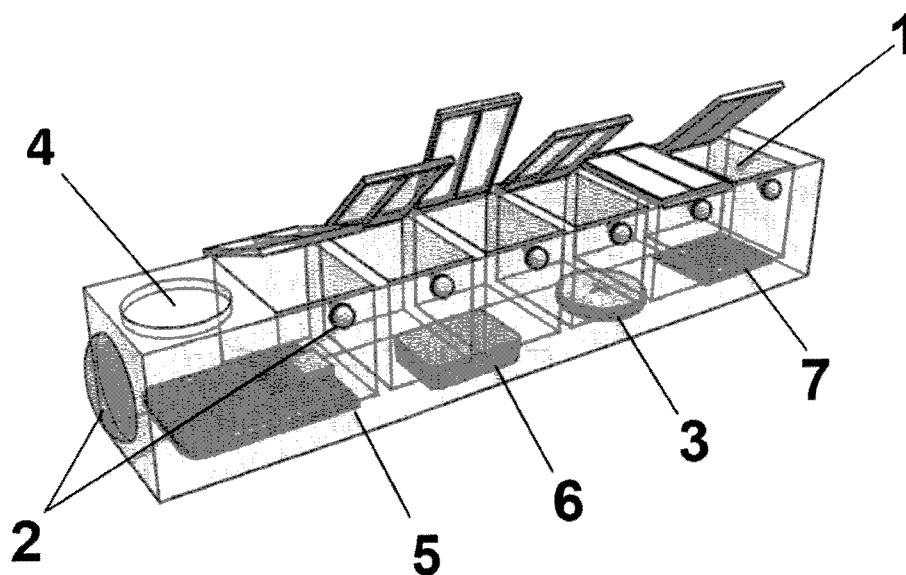
(54)名稱

智慧提醒容納裝置

(57)摘要

本創作為一智慧提醒容納裝置，包含容納裝置、LED 燈、蜂鳴器、心率監測器、藍芽模組、鋰電池、無線充電模組所組成，容納裝置上裝設 LED 燈作為照明用，其他為提醒用，當到達吃藥時間，LED 燈將閃爍並用蜂鳴器發出聲響提醒；基座上方有心率監測器按鈕，輕觸可啟動心率監測器來測量體溫、心跳頻率、血氧濃度，藍芽模組提供手機連線設定服藥提醒時間與藥品明細，鋰電池提供運作所需電源，無線充電模組將對鋰電池進行充電用，因此，本創作在於解決提醒按時服藥，有效避免忘記服藥之發生機率，藉此提高病情穩定控制，快速回復健康。

指定代表圖：



符號簡單說明：

1:容納裝置

2:LED 燈

3:蜂鳴器

4:心率監測器

5:藍芽模組

6:鋰電池

7:無線充電模組

第2圖

# 新型摘要

M669809

※申請案號：

※申請日：

※IPC 分類：

【新型名稱】 智慧提醒容納裝置

【中文】

本創作為一智慧提醒容納裝置，包含容納裝置、LED 燈、蜂鳴器、心率監測器、藍芽模組、鋰電池、無線充電模組所組成，容納裝置上裝設 LED 燈作為照明用，其他為提醒用，當到達吃藥時間，LED 燈將閃爍並用蜂鳴器發出聲響提醒；基座上方有心率監測器按鈕，輕觸可啟動心率監測器來測量體溫、心跳頻率、血氧濃度，藍芽模組提供手機連線設定服藥提醒時間與藥品明細，鋰電池提供運作所需電源，無線充電模組將對鋰電池進行充電用，因此，本創作在於解決提醒按時服藥，有效避免忘記服藥之發生機率，藉此提高病情穩定控制，快速回復健康。

【英文】

**【代表圖】**

**【本案指定代表圖】：第 2 圖。**

**【本代表圖之符號簡單說明】：**

- 1 容納裝置
- 2 LED 燈
- 3 蜂鳴器
- 4 心率監測器
- 5 藍芽模組
- 6 鋰電池
- 7 無線充電模組

# 新型專利說明書

**【新型名稱】** 智慧提醒容納裝置

**【技術領域】**

**【0001】** 一智慧提醒容納裝置，包含容納裝置、LED 燈、蜂鳴器、心率監測器、藍芽模組、鋰電池、無線充電模組所組成，容納裝置上裝設 LED 燈，作為照明用，其他為提醒用，當到達吃藥時間，LED 燈將閃爍並用蜂鳴器發出聲響作為提醒；基座上方有一心率監測器按鈕，輕觸可啟動心率監測器來測量體溫、心跳頻率、血氧濃度，藍芽模組提供手機連線用來設定服藥提醒時間與藥品明細，鋰電池提供運作所需電源，無線充電模組將對鋰電池進行充電用，因此，本創作在於解決定時服藥之問題，有效避免忘記服藥之發生機率，藉此提高病情穩定控制，盡早回復健康。

**【先前技術】**

**【0002】** 常忘記吃藥最令人關心的一件事，現在市面上的產品往往強調藥盒容器的容量大小，或以時間提醒等設計著稱，因此本創作藉此提供藥盒之多功能效益。

**【0003】** 有關先前的技術多著重在藥盒結構的改變，如中華民國 113 年 08 月 01 日所公告之新型第 M658579 號「雲端智慧藥盒」案，其主要包含複數藥格與光耦合器及一藥物偵測器，且包括一顯示模組、一影音通訊模組及一通話模組，並連結雲端監控主機，用以監控藥物服用資訊。還有，如中華民國 113 年 08 月 11 日所公告之新型第 M659268 號「智能藥盒」案，其主要包含包括一本體，以及一提示模組，該提示模組更包含一應用程式，

該應用程式允許查看該些藥品的一剩餘數量並發出通知。

【0004】 除了藥盒結構改良外，又如中華民國 113 年 02 月 11 日所公告之新型第 M651636 號「智能電子定時藥盒」案，當該計時部所計量的當前時間一致時，該控制部產生提醒訊號，該顯示部接收該提醒訊號而於該顯示區域顯示當前時間及對應於特定的該藥盒單元的代碼，該響聲部接收該提醒訊號而發出聲響，藉此進行用藥的提醒。

#### 【新型內容】

【0005】 因此，本新型之目的，在於透過手機與藍芽的連線，讓使用者於服藥時間時，可透過手機的震動、響鈴、與容納裝置的 LED 閃動或蜂鳴器發出聲響來提醒服藥，其組成要件包括：容納裝置、LED 燈、蜂鳴器、心率監測器、藍芽模組、鋰電池與無線充電模組所組成，除了可提醒吃藥功能外，透過心率監測器，可測量使用者的體溫、心跳頻率與血氧濃度，透過手機軟體分析，可以掌握服藥者目前身體狀況，完整的解決生活中經常忘記吃藥行為之發生，藉此達到提醒服藥、監控體溫、監控心跳頻率與血氧濃度來達到穩定病情回復健康之效果。

【0006】 於是，本新型為本創作係為一智慧提醒容納裝置，包含容納裝置、LED 燈、蜂鳴器、心率監測器、藍芽模組、鋰電池、無線充電模組所組成，其功效除強調提醒特性外，透過心率監測器，測量操作者的體溫、心跳頻率與血氧濃度，透過手機軟體分析，讓使用者能即時的監測身體狀況，並傳送給醫師做即時的病情掌控，讓容納裝置擁有更多功能，能有效達到完整的提醒與監控、照護功能，藉此達到穩定病情的效果。

#### 【圖式簡單說明】

## 【0007】

第 1 圖為智慧提醒容納裝置的實施示意圖。

第 2 圖為智慧提醒容納裝置的透視實施示意圖。

## 【實施方式】

【0008】 有關本新型之前述及其他技術內容、特性與功效，就以下配合參考圖式進行詳細說明，藉此呈現其具體功能，有關本技術之類似的元件是以相同的編號來表示，相關敘述請參酌下列說明內容。

【0009】 如第 1 圖所示，為本新型智慧提醒容納裝置的實施示意圖，其為本創作的一較佳實施例，本創作智慧提醒容納裝置其容納裝置 1 為連續凹槽，LED 燈 2 設於容納裝置側邊主體上與每一容納裝置前，心率監測器 4 設於容納裝置左側上方，當輕觸心率監測器 4 時，會將目前操作者的即時體溫、心跳頻率與血氧濃度傳輸給手機進行即時的身體狀況分析；當按壓心率監測器 4 時，旁邊有 LED 燈 2，提供照明用，當到達吃藥時間時，LED 燈 2 將進行閃爍，用來提醒服用藥物。

【0010】 如第 2 圖所示，為本新型智慧提醒容納裝置的實施示意圖，其為本創作的一較佳實施例，本創作智慧提醒容納裝置其容納裝置 1，LED 燈 2，心率監測器 4，當輕觸心率監測器 4 時，會將目前操作者的即時體溫、心跳頻率與血氧濃度透過藍芽模組 5 設於該容納裝置主體下方傳輸給手機進行即時的身體狀況分析；當按壓心率監測器 4 時，旁邊有 LED 燈 2，提供照明用，當到達吃藥時間時，LED 燈 2 將進行閃爍或蜂鳴器 3 設於容納裝置底座上將發出聲響，用來提醒服用藥物，鋰電池 6 設於容納裝置底座上將提供整個運作所需的電力，無線充電模組 7 設於容納裝置底座

上將可對鋰電池 6 進行充電用。

【0011】 本新型在於將容納裝置 1、LED 燈 2、蜂鳴器 3、心率監測器 4、藍芽模組 5、鋰電池 6、無線充電模組 7 結合的概念與改良之構造，並透過手機分析即時身體狀況以強化容納裝置之用途，使其具智慧分析、監控與提醒的效益，藉此避免忘記吃藥之發生，並達到穩定病情回復健康的功用。

【0012】 是故以上所述者，僅是本新型之較佳實施例而已，當不能以作為限定本新型實施之範圍，有關本新型申請專利範圍及新型說明內容所作之簡單的等效變化與修飾，皆仍屬本新型專利涵蓋之範圍內。

#### 【符號說明】

##### 【0013】

- 1 容納裝置
- 2 LED 燈
- 3 蜂鳴器
- 4 心率監測器
- 5 藍芽模組
- 6 鋰電池
- 7 無線充電模組

## 申請專利範圍

### 1、一種智慧提醒容納裝置，包括：

一容納裝置，其上方有連續凹槽，提供藥物置入使用；

LED 燈，其設於容納裝置側邊主體上與每一容納裝置前；

一蜂鳴器，其設於容納裝置底座上，可發出聲響，藉以提醒

以避免忘記吃藥發生機率；

一心率監測器，其設於容納裝置左側上方，監測心跳用；

一藍芽模組，其設於該容納裝置主體下方，提供與手機連接設定

與資料分析；

一鋰電池，其設於容納裝置底座上，用於提供電力；

一無線充電模組，其設於容納裝置底座上，用於提供鋰電池充電用；

因此，本創作在於提醒與解決忘記服藥之問題，有效避免忘記服藥之發生機率，藉此提高病情穩定控制。

2、如請求項 1 所述之智慧提醒容納裝置，其中容納裝置主體的 LED 燈，可作為到達預定吃藥時間時閃爍與夜間照明使用。

3、如請求項 2 所述之智慧提醒容納裝置，其中容納裝置主體上有一蜂鳴器，當到達吃藥預定時間時，可以發出聲響，可做為定時及提醒作用。

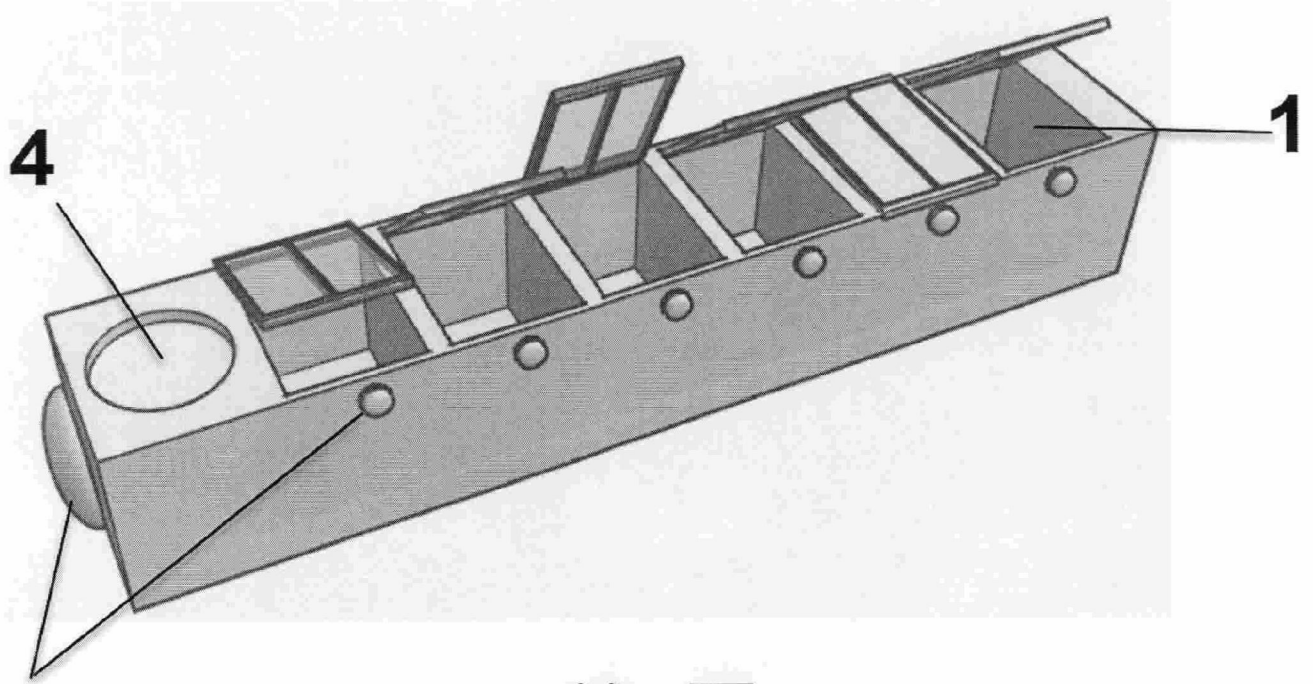
4、如請求項 3 所述之智慧提醒容納裝置，其中心率監測器將作為偵測操作者的即時體溫、心跳頻率與血氧濃度，時時掌握身體狀況。

5、如請求項 4 所述之智慧提醒容納裝置，其中藍芽模組將作為與手機連接、設定與傳送訊息用，當到達吃藥時間，手機可同時震動或發出聲音以提醒使用者吃藥，另一方面又可將心率監測器所收集到的訊息透過手機軟體做即時分析並將結果回傳給醫師做即時監控。

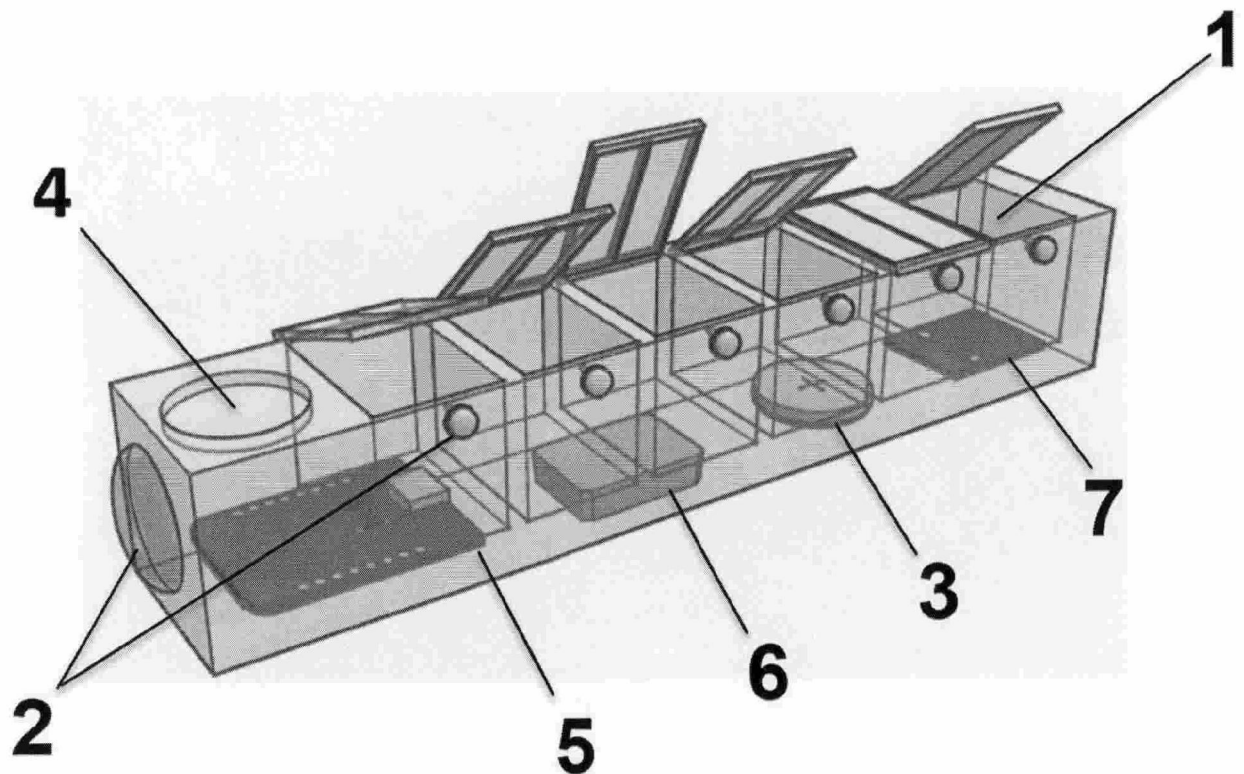
6、如請求項 5 所述之智慧提醒容納裝置，鋰電池將用來提供整個藥盒運作之電力使用。

- 7、如請求項 6 所述之智慧提醒容納裝置，無線充電模組將用來提供鋰電池充電使用。

# 圖式



## 第1圖



## 第2圖