



(12) 发明专利申请

(10) 申请公布号 CN 112681663 A

(43) 申请公布日 2021.04.20

(21) 申请号 202110133144.4

(22) 申请日 2021.02.01

(71) 申请人 翁振隆

地址 515071 广东省汕头市濠江区达濠街
道达濠安乐巷9号

(72) 发明人 翁振隆

(51) Int. Cl.

E04F 15/02 (2006.01)

E04F 15/04 (2006.01)

E04F 15/22 (2006.01)

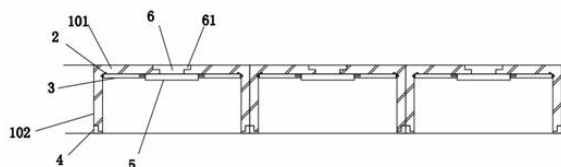
权利要求书1页 说明书4页 附图3页

(54) 发明名称

一种室内装饰装潢用实木地板

(57) 摘要

本发明公开了一种室内装饰装潢用实木地板,包括一块以上间隔设置的支撑板,支撑板两端分别定位装入于墙体上开设的定位槽内,支撑板与支撑板之间均形成一个间隙腔内,每块支撑板的两侧分别安装一块以上沿着间隙腔长度方向铺设的地板块,所述支撑板的上端均设置一盖板,盖板两端与支撑板之间连接固定,地板块的一个面与地面接触支撑,另一端与盖板的上端面平齐设置,支撑板的两侧各设置一横向设置的压板。本发明的实木地板改变传统的结构,省去了大量的龙骨支架的使用,采用一种“L”型的地板结构,增加使用时的稳定性,增加地板与地板之间的接触密封性,增加防水密闭性,同时可方便的更换地板,无需大量拆卸,拆装更加方便,且地板的使用寿命可以更久。



1. 一种室内装饰装潢用实木地板,其特征在于:包括一块以上间隔设置的支撑板,支撑板两端分别定位装入于墙体上开设的定位槽内,支撑板与支撑板之间均形成一个间隙腔内,每块支撑板的两侧分别安装一块以上沿着间隙腔长度方向布设的地板块,所述支撑板的上端均设置一盖板,盖板两端与支撑板之间连接固定,地板块的一个面与地面接触支撑,另一端与盖板上端面平齐设置,支撑板的两侧各设置一横向设置的压板,压板向外顶出并将相邻的两块地板块之间压紧。

2. 根据权利要求1所述的室内装饰装潢用实木地板,其特征在于:所述支撑板的上端面两侧各开设一活动腔,压板一端装入于活动腔内,活动腔内还固定设置有一根以上的弹簧,弹簧将压板向外顶出,并将相邻的两块地板块之间互相压紧。

3. 根据权利要求1所述的室内装饰装潢用实木地板,其特征在于:所述地板块包括第一面板以及第二面板,第一面板与第二面板之间互相垂直,其整体呈“L”型。

4. 根据权利要求3所述的室内装饰装潢用实木地板,其特征在于:所述第一面板与第二面板的对接处内侧面均设置有定位孔,所述压板的外侧端均设置一层硅胶接触层,且压板的外侧端正对着定位孔设置有对应的定位杆,定位杆穿过硅胶接触层插入于定位孔内。

5. 根据权利要求1所述的室内装饰装潢用实木地板,其特征在于:压板的两侧面分别设置有滑杆,正对滑杆的活动腔内壁面设置有滑槽,滑杆滑动装入于滑槽内。

6. 根据权利要求3所述的室内装饰装潢用实木地板,其特征在于:所述第一面板与第二面板上均设置有一个台阶槽,盖板两侧分别设置有一凸部,凸部扣入于地板块上设置的台阶槽内。

7. 根据权利要求1所述的室内装饰装潢用实木地板,其特征在于:地板块与地面接触一端形成支撑面,位于该支撑面上的台阶槽内设置有一层橡胶支撑部,橡胶支撑部底部与地面接触。

8. 根据权利要求1所述的室内装饰装潢用实木地板,其特征在于:盖板的长度小于支撑板的长度,支撑板与盖板之间通过螺丝锁紧固定。

9. 根据权利要求1所述的室内装饰装潢用实木地板,其特征在于:地板块的两侧分别覆盖踢脚线,支撑板的两端穿过踢脚线并形成一定位部,通过定位部定位装入于墙体上装入的定位槽中。

10. 根据权利要求3所述的室内装饰装潢用实木地板,其特征在于:第一面板与第二面板上均设置有一层装饰面板层,盖板上端面设置有相同的装饰面板层。

一种室内装饰装潢用实木地板

技术领域

[0001] 本发明涉及装饰装潢领域,具体涉及一种室内装饰装潢用实木地板。

背景技术

[0002] 地板是装饰装潢领域常用的材料,目前的地板都是呈“一”字形的,地板安装时,地面为了找平以及防潮,都会设置大量的龙骨支架,由于龙骨支架使用量大,成本大,地板铺设在龙骨支架上完成安装,但是传统的地板结构由于呈“一”字形,所以地板底部与龙骨之间容易镂空,地板后期更容易松动,地板与地板之间间隙较大,后期容易进水以及进入固体颗粒,密封性较差。

[0003] 最后,由于地板之间是卡扣搭设,如果地板发生损坏,则需要拆卸掉大量的地板,然后购买新的地板再实现安装,不仅费时而且费力,更换下来的地板直接丢弃,造成资源的浪费。

发明内容

[0004] 本发明所要解决的技术问题是一种室内装饰装潢用实木地板,可实现快速更换维修,损坏的一面可作为地板的支撑,减少了龙骨的大量使用,同时本发明的结构使用更加的稳定,地板之间密闭性更好,减少后期产生的空洞噪音,拆卸更换效率可以更高,能够大大增加地板的使用寿命,解决现有技术中存在的诸多不足。

[0005] 本发明是通过以下技术方案来实现的:一种室内装饰装潢用实木地板,包括一块以上间隔设置的支撑板,支撑板两端分别定位装入于墙体上开设的定位槽内,支撑板与支撑板之间均形成一个间隙腔内,每块支撑板的两侧分别安装一块以上沿着间隙腔长度方向布设的地板块,所述支撑板的上端均设置一盖板,盖板两端与支撑板之间连接固定,地板块的一个面与地面接触支撑,另一端与盖板的的上端面平齐设置,支撑板的两侧各设置一横向设置的压板,压板向外顶出并将相邻的两块地板块之间压紧。

[0006] 作为优选的技术方案,所述支撑板的上端面两侧各开设一活动腔,压板一端装入于活动腔内,活动腔内还固定设置有一根以上的弹簧,弹簧将压板向外顶出,并将相邻的两块地板块之间互相压紧。

[0007] 作为优选的技术方案,所述地板块包括第一面板以及第二面板,第一面板与第二面板之间互相垂直,其整体呈“L”型。

[0008] 作为优选的技术方案,所述第一面板与第二面板的对接处内侧面均设置有定位孔,所述压板的外侧端均设置一层硅胶接触层,且压板的外侧端正对着定位孔设置有对应的定位杆,定位杆穿过硅胶接触层插入于定位孔内。

[0009] 作为优选的技术方案,压板的两侧面分别设置有滑杆,正对滑杆的活动腔内壁面设置有滑槽,滑杆滑动装入于滑槽内。

[0010] 作为优选的技术方案,所述第一面板与第二面板上均设置有一个台阶槽,盖板两侧分别设置有一凸部,凸部扣入于地板块上设置的台阶槽内。

[0011] 作为优选的技术方案,地板块与地面接触一端形成支撑面,位于该支撑面上的台阶槽内设置有一层橡胶支撑部,橡胶支撑部底部与地面接触。

[0012] 作为优选的技术方案,盖板的长度小于支撑板的长度,支撑板与盖板之间通过螺丝锁紧固定。

[0013] 作为优选的技术方案,地板块的两侧分别覆盖踢脚线,支撑板的两端穿过踢脚线并形成一定位部,通过定位部定位装入于墙体上装入的定位槽中。

[0014] 作为优选的技术方案,第一面板与第二面板上均设置有一层装饰面板层,盖板上端面设置有相同的装饰面板层。

[0015] 本发明的有益效果是:一、本发明的地板结构采用“L”的结构,改变传统的“一”字形地板结构,可以省去大量龙骨的使用,当地板一面损坏后,可以更换为原本作为支撑的一面,合理的利用了资源;

二、本发明拆装方便,只要拆卸掉盖板,即可调换地板的两个面,达到快速更换维修的目的,无需购买新的地板块,更合理的使用了资源,无需拆卸掉大量的地板,省时省力;

三、本发明地板与地板之间通过压板压紧,地板之间的密闭性提高,增加了后期使用时的防水性,减少水的进入,增加地板的使用寿命,同时压紧后的地板稳定性高,后期产生噪音的几率更小,静音效果更好。

附图说明

[0016] 为了更清楚地说明本发明实施例或现有技术中的技术方案,下面将对实施例或现有技术描述中所需要使用的附图作简单地介绍,显而易见地,下面描述中的附图仅仅是本发明的一些实施例,对于本领域普通技术人员来讲,在不付出创造性劳动的前提下,还可以根据这些附图获得其他的附图。

[0017] 图1为本发明的截面示意图;

图2为本发明的俯视图;

图3为本发明的去掉盖板后的结构示意图;

图4为本发明安装踢脚线后的俯视图。

具体实施方式

[0018] 本说明书中公开的所有特征,或公开的所有方法或过程中的步骤,除了互相排斥的特征和/或步骤以外,均可以以任何方式组合。

[0019] 本说明书(包括任何附加权利要求、摘要和附图)中公开的任一特征,除非特别叙述,均可被其他等效或具有类似目的的替代特征加以替换。即,除非特别叙述,每个特征只是一系列等效或类似特征中的一个例子而已。

[0020] 在本发明的描述中,需要理解的是,术语“一端”、“另一端”、“外侧”、“上”、“内侧”、“水平”、“同轴”、“中央”、“端部”、“长度”、“外端”等指示的方位或位置关系为基于附图所示的方位或位置关系,仅是为了便于描述本发明和简化描述,而不是指示或暗示所指的装置或元件必须具有特定的方位、以特定的方位构造和操作,因此不能理解为对本发明的限制。

[0021] 此外,在本发明的描述中,“多个”的含义是至少两个,例如两个,三个等,除非另有明确具体的限定。

[0022] 本发明使用的例如“上”、“上方”、“下”、“下方”等表示空间相对位置的术语是出于便于说明的目的来描述如附图中所示的一个单元或特征相对于另一个单元或特征的关系。空间相对位置的术语可以旨在包括设备在使用或工作中除了图中所示方位以外的不同方位。例如,如果将图中的设备翻转,则被描述为位于其他单元或特征“下方”或“之下”的单元将位于其他单元或特征“上方”。因此,示例性术语“下方”可以囊括上方和下方这两种方位。设备可以以其他方式被定向(旋转90度或其他朝向),并相应地解释本文使用的与空间相关的描述语

在本发明中,除非另有明确的规定和限定,术语“设置”、“套接”、“连接”、“贯穿”、“插接”等术语应做广义理解,例如,可以是固定连接,也可以是可拆卸连接,或成一体;可以是机械连接,也可以是电连接;可以是直接相连,也可以通过中间媒介间接相连,可以是两个元件内部的连通或两个元件的相互作用关系,除非另有明确的限定。对于本领域的普通技术人员而言,可以根据具体情况理解上述术语在本发明中的具体含义。

[0023] 如图1和图2所示,本发明的一种室内装饰装潢用实木地板,包括一块以上间隔设置的支撑板5,支撑板5两端分别定位装入于墙体上开设的定位槽内,支撑板5与支撑板5之间均形成一个间隙腔内,每块支撑板5的两侧分别安装一块以上沿着间隙腔长度方向布置的地板块1,支撑板5的上端均设置一盖板6,盖板6两端与支撑板5之间连接固定,地板块1的一个面与地面接触支撑,另一端与盖板6的上端面平齐设置,支撑板5的两侧各设置一横向设置的压板3,压板3向外顶出并将相邻的两块地板块1之间压紧。

[0024] 本实施例中,如图3所示,支撑板5的上端面两侧各开设一活动腔12,压板3一端装入于活动腔12内,活动腔12内还固定设置有一根以上的弹簧11,弹簧11将压板向外顶出,并将相邻的两块地板块1之间互相压紧,由于压板3通过弹簧11向外顶出,因此相邻端的两块地板块1之间密闭性更好,间隙减小,防止后期的水进入到地板之间,增加地板的使用寿命,增加地板块1的踩踏稳定性。

[0025] 其中,地板块1包括第一面板101以及第二面板102,第一面板101与第二面板102之间互相垂直,其整体呈“L”型,当第一面板101在表面作为使用时,第二面板102是垂直于水平面的,其是作为支撑使用的,当第一面板101表面损坏或者刮花需要更换时,只要拆卸下对应位置处的地板块,使得第一面板101与第二面板102更换一个位置,使得第二面板101在表面使用,废旧的第一面板则作为一个支撑,因此即使地板块局部损坏,还是可以使用,更合理的使用了资源。

[0026] 本实施例中,如图3所示,第一面板101与第二面板102的对接处内侧面均设置有定位孔2,压板3的外侧端均设置一层硅胶接触层8,且压板3的外侧端正对着定位孔2设置有对应的定位杆9,定位杆9穿过硅胶接触层插入于定位孔2内,通过硅胶接触层增加与地板块1接触面之间的柔软端,防止挤压破损,同时利用定位杆插入于定位孔,使得地板与压板之间的定位能力更好,后期支撑更加的平稳。

[0027] 其中,压板3的两侧面分别设置有滑杆,正对滑杆的活动腔内壁面设置有滑槽,滑杆滑动装入于滑槽内,通过滑杆实现与活动腔之间的导向滑动。

[0028] 其中,第一面板与第二面板上均设置有一个台阶槽,盖板两侧分别设置有一凸部61,凸部61扣入于地板块1上设置的台阶槽内,盖板6通过凸部以及台阶槽限制了地板的翻转,增加了安装后地板块的稳定性,所以当需要更换拆卸地板块时,需要先拆除盖板,然后

拉出压板,使得定位杆从地板块上分离,然后再向外取出对应的地板块即可,非常的方便。

[0029] 本实施例中,地板块1与地面接触一端形成支撑面,位于该支撑面上的台阶槽内设置有一层橡胶支撑部4,橡胶支撑部4底部与地面接触,橡胶支撑部4的高度可以根据地面进行厚度调节,使得地板块底部能够与地面充分的接触。

[0030] 其中,如图3和图4所示,盖板6的长度小于支撑板的长度,支撑板5与盖板6之间通过螺丝7锁紧固定,地板块的两侧分别覆盖踢脚线15,支撑板5的两端穿过踢脚线14并形成一定位部15,通过定位部定位装入于墙体上装入的定位槽中,当需要更换地板块时,只要拆卸掉对应一侧的踢脚线15,然后取下盖板上的螺丝并取下盖板6,然后回拉压板,使得压板与地板块分离,然后向上取出地板块,翻转地板块的两个面,使得原本作为支撑的面用来使用,由于为一个全新的面,这就省去了新的地板的购买,无色差,地板块既能使用,又能作为支撑,简化了结构,省去了大量的龙骨结构,更进一步的解决了龙骨产生噪音的问题,使用更加的平稳。

[0031] 其中,第一面板101与第二面板102上均设置有一层装饰面板层,盖板6上端面设置有相同的装饰面板层。

[0032] 本发明的有益效果是:一、本发明的地板结构采用“L”的结构,改变传统的“一”字形地板结构,可以省去大量龙骨的使用,当地板一面损坏后,可以更换为原本作为支撑的一面,合理的利用了资源;

二、本发明拆装方便,只要拆卸掉盖板,即可调换地板的两个面,达到快速更换维修的目的,无需购买新的地板块,更合理的使用了资源,无需拆卸掉大量的地板,省时省力;

三、本发明地板与地板之间通过压板压紧,地板之间的密闭性提高,增加了后期使用时的防水性,减少水的进入,增加地板的使用寿命,同时压紧后的地板稳定性高,后期产生噪音的几率更小,静音效果更好。

[0033] 以上所述,仅为本发明的具体实施方式,但本发明的保护范围并不局限于此,任何不经过创造性劳动想到的变化或替换,都应涵盖在本发明的保护范围之内。因此,本发明的保护范围应该以权利要求书所限定的保护范围为准。

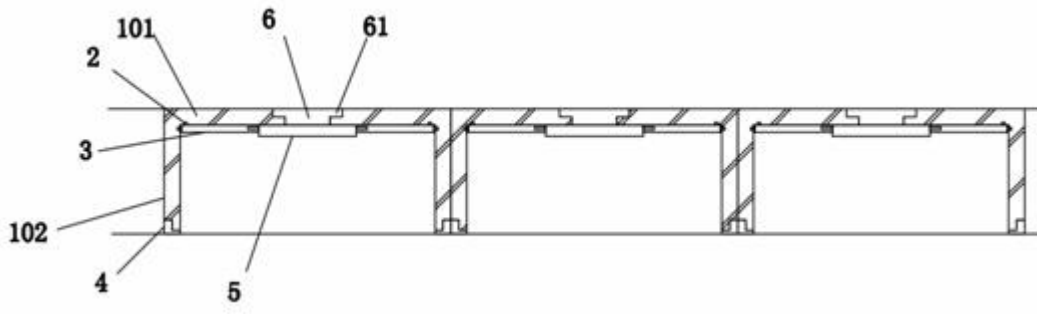


图1

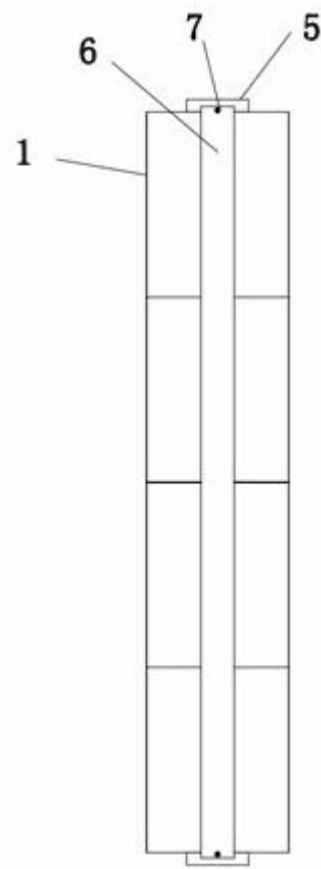


图2

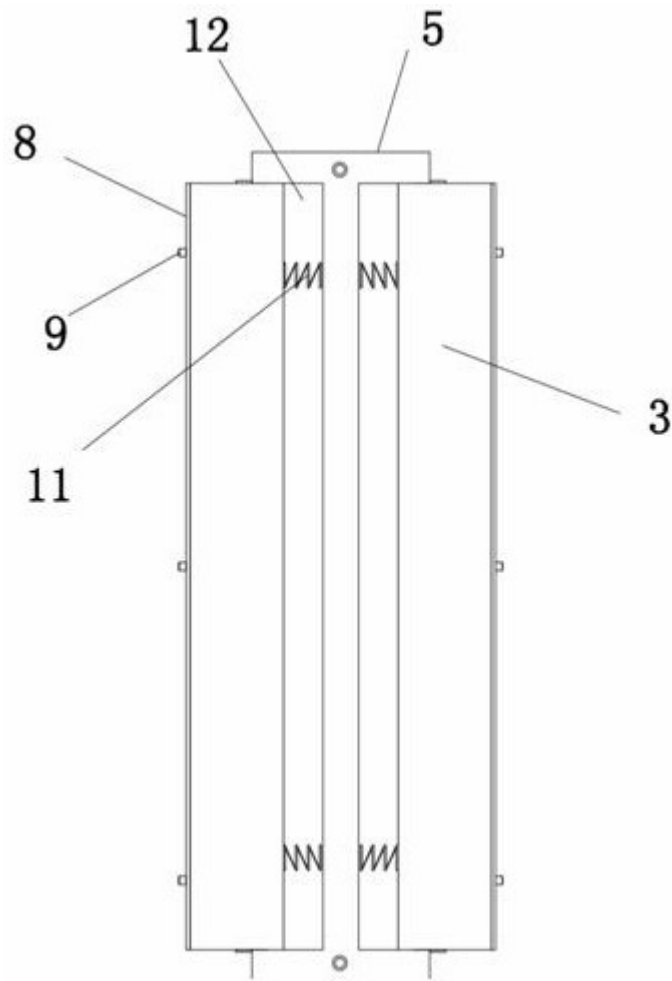


图3

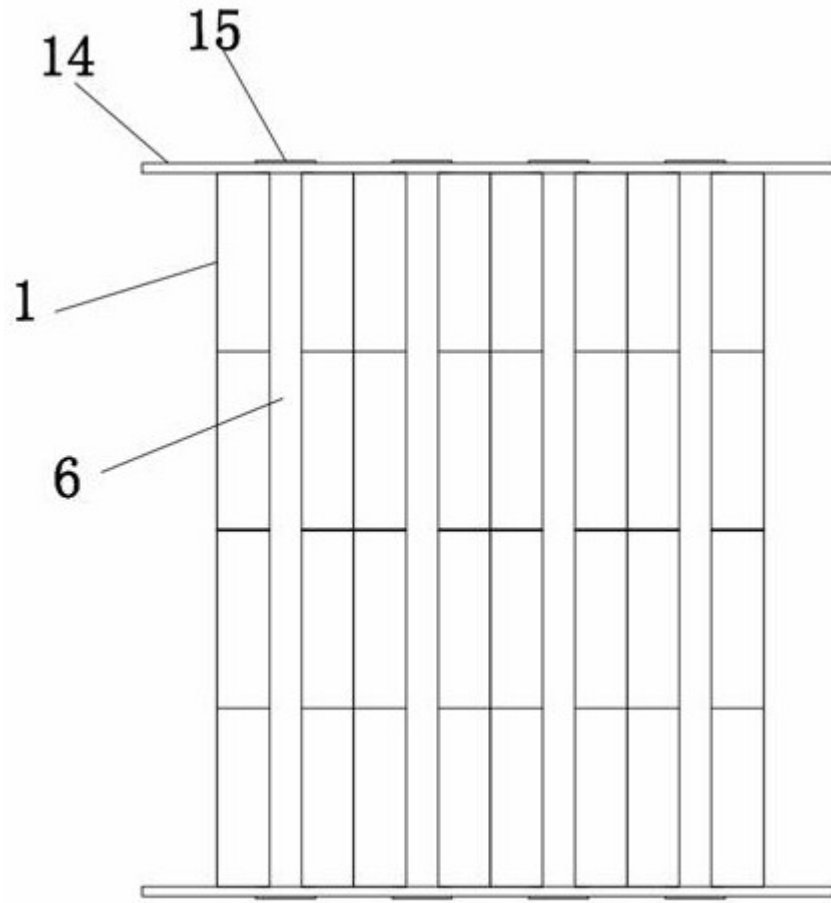


图4