

(12) 특허협력조약에 의하여 공개된 국제출원

(19) 세계지식재산권기구
국제사무국

(43) 국제공개일
2021년 5월 20일 (20.05.2021)



(10) 국제공개번호
WO 2021/096207 A3

- (51) 국제특허분류:
A61B 17/34 (2006.01) A61B 17/04 (2006.01)
- (21) 국제출원번호: PCT/KR2020/015740
- (22) 국제출원일: 2020년 11월 11일 (11.11.2020)
- (25) 출원언어: 한국어
- (26) 공개언어: 한국어
- (30) 우선권정보:
10-2019-0144077 2019년 11월 12일 (12.11.2019) KR
- (72) 발명자; 겸
- (71) 출원인: 김기성 (KIM, Ki Seong) [KR/KR]; 10322 경기도 고양시 일산동구 위시티4로 46, 205동 1502호, Gyeonggi-do (KR).
- (74) 대리인: 권태경 (KWON, Tae Kyun); 06648 서울시 서초구 반포대로 104, 7층, Seoul (KR).
- (81) 지정국 (별도의 표시가 없는 한, 가능한 모든 종류의 국내 권리의 보호를 위하여): AE, AG, AL, AM, AO, AT, AU, AZ, BA, BB, BG, BH, BN, BR, BW, BY, BZ, CA, CH, CL, CN, CO, CR, CU, CZ, DE, DJ, DK, DM, DO, DZ, EC, EE, EG, ES, FI, GB, GD, GE, GH, GM, GT, HN, HR, HU, ID, IL, IN, IR, IS, IT, JO, JP, KE, KG, KH, KN, KP, KW, KZ, LA, LC, LK, LR, LS, LU, LY, MA, MD, ME, MG, MK, MN, MW, MX, MY, MZ, NA, NG, NI, NO, NZ, OM, PA,

PE, PG, PH, PL, PT, QA, RO, RS, RU, RW, SA, SC, SD, SE, SG, SK, SL, ST, SV, SY, TH, TJ, TM, TN, TR, TT, TZ, UA, UG, US, UZ, VC, VN, WS, ZA, ZM, ZW.

- (84) 지정국 (별도의 표시가 없는 한, 가능한 모든 종류의 역내 권리의 보호를 위하여): ARIPO (BW, GH, GM, KE, LR, LS, MW, MZ, NA, RW, SD, SL, ST, SZ, TZ, UG, ZM, ZW), 유라시아 (AM, AZ, BY, KG, KZ, RU, TJ, TM), 유럽 (AL, AT, BE, BG, CH, CY, CZ, DE, DK, EE, ES, FI, FR, GB, GR, HR, HU, IE, IS, IT, LT, LU, LV, MC, MK, MT, NL, NO, PL, PT, RO, RS, SE, SI, SK, SM, TR), OAPI (BF, BJ, CF, CG, CI, CM, GA, GN, GQ, GW, KM, ML, MR, NE, SN, TD, TG).

공개:

- 국제조사보고서와 함께 (조약 제21조(3))
- 청구범위 보정 기한 만료 전의 공개이며, 보정서를 접수하는 경우 그에 관하여 별도 공개함 (규칙 48.2(h))

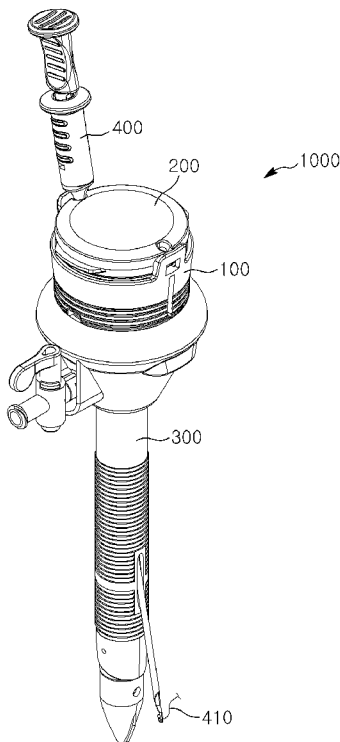
- (88) 국제조사보고서 공개일:
2021년 7월 29일 (29.07.2021)



WO 2021/096207 A3

(54) Title: TROCAR SYSTEM FOR LAPAROSCOPIC SURGERY

(54) 발명의 명칭: 복강경 수술용 트로카 시스템



(57) Abstract: The present invention relates to a trocar system for a laparoscopic surgery, the trocar system preventing improper suturing caused by shaking of the point of a suturing needle during suturing of the peritoneal hole of the peritoneum after completion of a laparoscopic surgery, and comprising: a suturing needle guide member having first and second suturing needle guide holes; a trocar unit detachably coupled to the suturing needle guide member and having third, fourth, fifth and sixth suturing needle guide holes; a trocar to which the suturing needle guide member is detachably coupled and which is provided with seventh and eighth suturing needle guide holes; and a suturing needle provided with suturing thread guided through the first, third, fifth, and seventh suturing needle guide holes and second, fourth, sixth, and eighth suturing needle guide holes.

(57) 요약서: 본 발명은 복강경 수술 완료 후 복막의 복막구멍을 봉합할 때, 봉합바늘의 초점이 흔들려서 봉합이 제대로 되지 않는 것을 막아주는 복강경 수술용 트로카 시스템에 관한 것으로서, 제1,2 봉합바늘 안내구멍이 형성된 봉합바늘 가이드부재와, 상기 봉합바늘 가이드부재에 분리 가능하게 결합되고 제3,4,5,6 봉합바늘 안내구멍이 형성된 투관침과, 상기 봉합바늘 가이드부재가 분리 가능하게 결합되고 제7,8 봉합바늘 안내구멍이 형성된 트로카와, 제1,3,5,7 봉합바늘 안내구멍 및 제2,4,6,8 봉합바늘 안내구멍에 안내되는 봉합사가 구비된 봉합바늘을 포함하는 것을 특징으로 한다.

INTERNATIONAL SEARCH REPORT

International application No.

PCT/KR2020/015740

A. CLASSIFICATION OF SUBJECT MATTER A61B 17/34(2006.01)i; A61B 17/04(2006.01)i		
According to International Patent Classification (IPC) or to both national classification and IPC		
B. FIELDS SEARCHED		
Minimum documentation searched (classification system followed by classification symbols) A61B 17/34(2006.01); A61B 17/04(2006.01); A61B 17/22(2006.01); A61B 19/00(2006.01); A61M 13/00(2006.01); A61M 39/06(2006.01)		
Documentation searched other than minimum documentation to the extent that such documents are included in the fields searched Korean utility models and applications for utility models: IPC as above Japanese utility models and applications for utility models: IPC as above		
Electronic data base consulted during the international search (name of data base and, where practicable, search terms used) eKOMPASS (KIPO internal) & keywords: 트로카(trocar), 바늘(needle), 가이드(guide), 구멍(hole), 봉합(suture)		
C. DOCUMENTS CONSIDERED TO BE RELEVANT		
Category*	Citation of document, with indication, where appropriate, of the relevant passages	Relevant to claim No.
Y	KR 10-2019-0017382 A (KIM, Ki Seong) 20 February 2019 (2019-02-20) See paragraphs [0027]-[0031], [0036], [0042], [0051], [0054], [0055], [0059], [0061], [0063] and [0065] and figures 1-5 and 11.	1
A		2-6
Y	US 2014-0163323 A1 (REZA, Mohajer-Shojaee) 12 June 2014 (2014-06-12) See paragraphs [0025] and [0026] and figure 4.	1
A	KR 10-1434993 B1 (MOOHAN ENTERPRISE CO., LTD. et al.) 28 August 2014 (2014-08-28) See paragraphs [0020]-[0038], claims 1-4 and figures 1-7.	1-6
A	EP 3027128 B1 (COVIDIEN LP) 01 May 2019 (2019-05-01) See paragraphs [0003]-[0018] and figures 1-4B.	1-6
A	JP 2018-526112 A (SURGIQUEST, INC.) 13 September 2018 (2018-09-13) See paragraphs [0008]-[0015] and claims 1, 17 and 27.	1-6
<input type="checkbox"/> Further documents are listed in the continuation of Box C. <input checked="" type="checkbox"/> See patent family annex.		
* Special categories of cited documents: "A" document defining the general state of the art which is not considered to be of particular relevance "D" document cited by the applicant in the international application "E" earlier application or patent but published on or after the international filing date "L" document which may throw doubts on priority claim(s) or which is cited to establish the publication date of another citation or other special reason (as specified) "O" document referring to an oral disclosure, use, exhibition or other means "P" document published prior to the international filing date but later than the priority date claimed "T" later document published after the international filing date or priority date and not in conflict with the application but cited to understand the principle or theory underlying the invention "X" document of particular relevance; the claimed invention cannot be considered novel or cannot be considered to involve an inventive step when the document is taken alone "Y" document of particular relevance; the claimed invention cannot be considered to involve an inventive step when the document is combined with one or more other such documents, such combination being obvious to a person skilled in the art "&" document member of the same patent family		
Date of the actual completion of the international search 08 June 2021		Date of mailing of the international search report 08 June 2021
Name and mailing address of the ISA/KR Korean Intellectual Property Office Government Complex-Daejeon Building 4, 189 Cheongsaro, Seo-gu, Daejeon 35208 Facsimile No. +82-42-481-8578		Authorized officer Telephone No.

INTERNATIONAL SEARCH REPORT
Information on patent family members

International application No.

PCT/KR2020/015740

Patent document cited in search report			Publication date (day/month/year)	Patent family member(s)			Publication date (day/month/year)
KR	10-2019-0017382	A	20 February 2019	KR	10-2026748	B1	30 September 2019
US	2014-0163323	A1	12 June 2014	US	10420585	B2	24 September 2019
				US	2015-0238184	A1	27 August 2015
				US	2017-0079639	A1	23 March 2017
				US	9033872	B2	19 May 2015
				US	9636104	B2	02 May 2017
				WO	2013-105993	A2	18 July 2013
				WO	2013-105993	A3	10 October 2013
KR	10-1434993	B1	28 August 2014	KR	10-2014-0035157	A	21 March 2014
EP	3027128	B1	01 May 2019	CN	105431097	A	23 March 2016
				CN	105431097	B	14 December 2018
				EP	3027119	A1	08 June 2016
				EP	3027119	B1	01 January 2020
				EP	3027121	A1	08 June 2016
				EP	3027121	B1	25 December 2019
				EP	3027128	A1	08 June 2016
				ES	2772176	T3	07 July 2020
				JP	2016-530924	A	06 October 2016
				JP	2019-217327	A	26 December 2019
				JP	2021-049378	A	01 April 2021
				US	10070851	B2	11 September 2018
				US	10143466	B2	04 December 2018
				US	10201346	B2	12 February 2019
				US	10258324	B2	16 April 2019
				US	10413296	B2	17 September 2019
				US	10426472	B2	01 October 2019
				US	10517585	B2	31 December 2019
				US	2015-0038793	A1	05 February 2015
				US	2015-0038800	A1	05 February 2015
				US	2015-0038989	A1	05 February 2015
				US	2015-0038990	A1	05 February 2015
				US	2015-0038991	A1	05 February 2015
				US	2015-0038993	A1	05 February 2015
				US	2015-0038994	A1	05 February 2015
				US	2015-0038995	A1	05 February 2015
				US	2015-0038996	A1	05 February 2015
				US	2015-0038997	A1	05 February 2015
				US	2015-0039025	A1	05 February 2015
				US	2016-0031616	A1	04 February 2016
				US	2017-0071599	A1	16 March 2017
				US	2017-0238915	A1	24 August 2017
				US	2017-0258466	A1	14 September 2017
				US	2019-0133574	A1	09 May 2019
				US	2019-0357906	A1	28 November 2019
				US	9510823	B2	06 December 2016
				US	9675342	B2	13 June 2017
				US	9681868	B2	20 June 2017
				US	9700303	B2	11 July 2017
				US	9714126	B2	25 July 2017
				US	9848879	B2	26 December 2017

INTERNATIONAL SEARCH REPORT
Information on patent family members

International application No.

PCT/KR2020/015740

Patent document cited in search report			Publication date (day/month/year)	Patent family member(s)			Publication date (day/month/year)
				US	9861364	B2	09 January 2018
				US	9918712	B2	20 March 2018
				WO	2015-017540	A1	05 February 2015
				WO	2015-017547	A1	05 February 2015
				WO	2015-017551	A2	05 February 2015
				WO	2015-017554	A1	05 February 2015
JP	2018-526112	A	13 September 2018	CN	108430354	A	21 August 2018
				EP	3346934	A1	18 July 2018
				EP	3346934	B1	13 May 2020
				JP	6634513	B2	22 January 2020
				KR	10-2018-0048714	A	10 May 2018
				KR	10-2211559	B1	04 February 2021
				US	10076358	B2	18 September 2018
				US	10893886	B2	19 January 2021
				US	2017-0056064	A1	02 March 2017
				US	2018-0353205	A1	13 December 2018
				WO	2017-040602	A1	09 March 2017

A. 발명이 속하는 기술분류(국제특허분류(IPC)) A61B 17/34(2006.01)i; A61B 17/04(2006.01)i		
B. 조사된 분야 조사된 최소문헌(국제특허분류를 기재) A61B 17/34(2006.01); A61B 17/04(2006.01); A61B 17/22(2006.01); A61B 19/00(2006.01); A61M 13/00(2006.01); A61M 39/06(2006.01) 조사된 기술분야에 속하는 최소문헌 이외의 문헌 한국등록실용신안공보 및 한국공개실용신안공보: 조사된 최소문헌란에 기재된 IPC 일본등록실용신안공보 및 일본공개실용신안공보: 조사된 최소문헌란에 기재된 IPC 국제조사에 이용된 전산 데이터베이스(데이터베이스의 명칭 및 검색어(해당하는 경우)) eKOMPASS(특허청 내부 검색시스템) & 키워드: 트로카(trocar), 바늘(needle), 가이드(guide), 구멍(hole), 봉합(suture)		
C. 관련 문헌		
카테고리*	인용문헌명 및 관련 구절(해당하는 경우)의 기재	관련 청구항
Y	KR 10-2019-0017382 A (김기성) 2019.02.20 단락 [0027]-[0031], [0036], [0042], [0051], [0054], [0055], [0059], [0061], [0063], [0065] 및 도면 1-5, 11	1
A		2-6
Y	US 2014-0163323 A1 (REZA MOHAJER-SHOJAEI) 2014.06.12 단락 [0025], [0026] 및 도면 4	1
A	KR 10-1434993 B1 (주식회사 무한기업 등) 2014.08.28 단락 [0020]-[0038], 청구항 1-4 및 도면 1-7	1-6
A	EP 3027128 B1 (COVIDIEN LP) 2019.05.01 단락 [0003]-[0018] 및 도면 1-4B	1-6
A	JP 2018-526112 A (SURGIQUEST, INC.) 2018.09.13 단락 [0008]-[0015] 및 청구항 1, 17, 27	1-6
<input type="checkbox"/> 추가 문헌이 C(계속)에 기재되어 있습니다. <input checked="" type="checkbox"/> 대응특허에 관한 별지를 참조하십시오.		
* 인용된 문헌의 특별 카테고리: "A" 특별히 관련이 없는 것으로 보이는 일반적인 기술수준을 정의한 문헌 "D" 본 국제출원에서 출원인이 인용한 문헌 "E" 국제출원일보다 빠른 출원일 또는 우선일을 가지나 국제출원일 이후에 공개된 선출원 또는 특허 문헌 "L" 우선권 주장에 의문을 제기하는 문헌 또는 다른 인용문헌의 공개일 또는 다른 특별한 이유(이유를 명시)를 밝히기 위하여 인용된 문헌 "O" 구두 개시, 사용, 전시 또는 기타 수단을 언급하고 있는 문헌 "P" 우선일 이후에 공개되었으나 국제출원일 이전에 공개된 문헌		
국제조사의 실제 완료일 2021년06월08일(08.06.2021)		국제조사보고서 발송일 2021년06월08일(08.06.2021)
ISA/KR의 명칭 및 우편주소 대한민국 특허청 (35208) 대전광역시 서구 청사로 189, 4동 (둔산동, 정부대 전청사) 팩스 번호 +82-42-481-8578		심사관 박혜련 전화번호 +82-42-481-3463

국제조사보고서에서 인용된 특허문헌	공개일	대응특허문헌	공개일
KR 10-2019-0017382 A	2019/02/20	KR 10-2026748 B1	2019/09/30
US 2014-0163323 A1	2014/06/12	US 10420585 B2	2019/09/24
		US 2015-0238184 A1	2015/08/27
		US 2017-0079639 A1	2017/03/23
		US 9033872 B2	2015/05/19
		US 9636104 B2	2017/05/02
		WO 2013-105993 A2	2013/07/18
		WO 2013-105993 A3	2013/10/10
KR 10-1434993 B1	2014/08/28	KR 10-2014-0035157 A	2014/03/21
EP 3027128 B1	2019/05/01	CN 105431097 A	2016/03/23
		CN 105431097 B	2018/12/14
		EP 3027119 A1	2016/06/08
		EP 3027119 B1	2020/01/01
		EP 3027121 A1	2016/06/08
		EP 3027121 B1	2019/12/25
		EP 3027128 A1	2016/06/08
		ES 2772176 T3	2020/07/07
		JP 2016-530924 A	2016/10/06
		JP 2019-217327 A	2019/12/26
		JP 2021-049378 A	2021/04/01
		US 10070851 B2	2018/09/11
		US 10143466 B2	2018/12/04
		US 10201346 B2	2019/02/12
		US 10258324 B2	2019/04/16
		US 10413296 B2	2019/09/17
		US 10426472 B2	2019/10/01
		US 10517585 B2	2019/12/31
		US 2015-0038793 A1	2015/02/05
		US 2015-0038800 A1	2015/02/05
		US 2015-0038989 A1	2015/02/05
		US 2015-0038990 A1	2015/02/05
		US 2015-0038991 A1	2015/02/05
		US 2015-0038993 A1	2015/02/05
		US 2015-0038994 A1	2015/02/05
		US 2015-0038995 A1	2015/02/05
		US 2015-0038996 A1	2015/02/05
		US 2015-0038997 A1	2015/02/05
		US 2015-0039025 A1	2015/02/05
		US 2016-0031616 A1	2016/02/04
		US 2017-0071599 A1	2017/03/16
		US 2017-0238915 A1	2017/08/24
		US 2017-0258466 A1	2017/09/14
		US 2019-0133574 A1	2019/05/09
		US 2019-0357906 A1	2019/11/28
		US 9510823 B2	2016/12/06
		US 9675342 B2	2017/06/13
		US 9681868 B2	2017/06/20
		US 9700303 B2	2017/07/11
		US 9714126 B2	2017/07/25
		US 9848879 B2	2017/12/26

국제조사보고서에서 인용된 특허문헌	공개일	대응특허문헌	공개일
		US 9861364 B2	2018/01/09
		US 9918712 B2	2018/03/20
		WO 2015-017540 A1	2015/02/05
		WO 2015-017547 A1	2015/02/05
		WO 2015-017551 A2	2015/02/05
		WO 2015-017554 A1	2015/02/05
JP 2018-526112 A	2018/09/13	CN 108430354 A	2018/08/21
		EP 3346934 A1	2018/07/18
		EP 3346934 B1	2020/05/13
		JP 6634513 B2	2020/01/22
		KR 10-2018-0048714 A	2018/05/10
		KR 10-2211559 B1	2021/02/04
		US 10076358 B2	2018/09/18
		US 10893886 B2	2021/01/19
		US 2017-0056064 A1	2017/03/02
		US 2018-0353205 A1	2018/12/13
		WO 2017-040602 A1	2017/03/09