

UŽITNÝ VZOR

(11) Číslo dokumentu:

31 222

(13) Druh dokumentu: **U1**

(51) Int. Cl.:

H02J 50/12 (2016.01)
H02J 50/80 (2016.01)
H02J 50/90 (2016.01)
G01L 3/10 (2006.01)

(19)
ČESKÁ
REPUBLIKA



ÚŘAD
PRŮMYSLOVÉHO
VLASTNICTVÍ

(21) Číslo přihlášky: **2017-34158**
(22) Přihlášeno: **29.09.2017**
(47) Zapsáno: **21.11.2017**

(73) Majitel:
Západočeská univerzita v Plzni, Plzeň, Jižní
Předměstí, CZ

(72) Původce:
Tomáš Kavalír, Kraslice, CZ
Vladimír Kindl, Plasy, CZ
Pavel Turjanica, Bezděkov, CZ
Lukáš Pušman, Plzeň, Jižní Předměstí, CZ

(74) Zástupce:
LANGROVA, s.r.o., Skrétova 1011/48, 301 00
Plzeň, Jižní Předměstí

(54) Název užitého vzoru:
**Zařízení k bezkontaktnímu přenosu
elektrické energie na rotující součást**

CZ 31222 U1

Zařízení k bezkontaktnímu přenosu elektrické energie na rotující součást

Oblast techniky

5 Navrhované technické řešení zajišťuje bezkontaktní bezdrátové napájení pohyblivé (rotující) součásti přes vzduchovou mezeru nebo mezeru tvořenou izolantem. Toto řešení najde své využití například pro napájení elektronických zařízení na rotujících součástech nebo v místech, kde není možno kontaktně řešit elektrické napájení.

Dosavadní stav techniky

10 Principem zařízení pro bezkontaktní přenos elektrické energie je zajištění přenosu elektrické energie přes vzduchovou mezeru nebo pevnou bariéru do rotující části. Kromě běžně známých principů (kapacitní, induktivní vazby) je nově využíváno i principu kdy k přenosu elektrické energie dochází prostřednictvím rezonanční elektromagnetické vazby.

15 Známé zařízení pro bezkontaktní přenos elektrické energie do rotující části je popsáno ve spise US 2016/0327444. Popsané zařízení obsahuje pevnou a rotující součást, kdy v axiálním směru jsou souose umístěny statická řídicí cívka, rezonanční cívka a rotující přijímací část. Z dokumentace není plně patrné, pro jakou kmitočtovou oblast je zařízení navrženo. Pro přenos energie řešení je použito třícívkové uspořádání (statická anténa, rezonanční anténa, rotující anténa). Jedná se o elektromagneticky statické řešení, kdy magnetická pole vysílací i přijímací antény vůči sobě nemění polohu. Řešení může pracovat pouze v osově soustředném uspořádání (plně axiálním), takže je následně velmi omezen způsob montáže do již stávajícího zařízení. Popsané nevýhody odstraňuje navrhované technické řešení.

Podstata technického řešení

25 Podstatou technického řešení je konstrukční vytvoření zařízení k bezkontaktnímu přenosu elektrické energie na rotující součást. Na rotující součásti je umístěna přijímací část připojitelná k napájenému zařízení. Napájeným zařízením může být například tenzometrické nebo teplotní čidlo. Rotující součást může mít tvar válce nebo víceúhelníku. V pracovní vzdálenosti je umístěna vysílací část připojitelná ke zdroji elektrické energie. Pracovní vzdálenost může zpravidla činit až 20 cm. Zdrojem elektrické energie mohou být baterie nebo elektrické vedení. Zařízení je uzpůsobeno k přenosu elektrické energie prostřednictvím rezonanční elektromagnetické vazby mezi vysílací částí a přijímací částí.

30 Přijímací část obsahuje nejméně jednu přijímací anténu. S ohledem na účinnost přenosu elektrické energie se však jeví výhodné, pokud je použita více než jedna přijímací anténa. Každá přijímací anténa je opatřena vlastním usměrňovačem. Výstupy usměrňovačů jsou vzájemně spojeny stejnosměrnou sběrníci. Výstup ze stejnosměrné sběrnice je připojen k napájenému zařízení.

35 Vysílací část obsahuje alespoň jednu vysílací anténu s vysílačem. Rezananční elektromagnetická vazba mezi vysílací částí a přijímací částí je dynamická. To znamená, že elektromagnetická pole vysílací a přijímací antény mezi sebou mění svoji pozici v čase. Ve výhodném provedení může být přijímací anténa k navazujícím obvodům připojitelná přes impedanční přizpůsobení.

40 V závislosti na konkrétní aplikaci může být orientace přijímacích antén na rotující součásti uzpůsobena k příjmu elektrické energie v radiálním směru nebo v axiálním směru. Toho je dosaženo tak, že přijímací antény mohou být situovány na obvodové části pláště rotující součásti nebo z čela rotující součásti. V některých případech lze uvažovat i užití kombinace radiálních a axiálních přijímacích antén.

45 V dalším výhodném provedení mohou být přijímací část a vysílací část opatřeny nejméně jedním komunikačním datovým kanálem, a to jak jednostranným, tak případně i oboustranným. Může být využito například injektáže datového kanálu přímo do anténních struktur, nebo může být k přenosu informace použito vhodné modulace samotného přenášeného výkonu. Tohoto datového kanálu může být využito například pro sběr dat z vyhodnocovací bezkontaktně napájené

jednotky, která může být umístěna například na rotoru, nebo pro řízení a změnu funkce této jednotky.

Pro zajištění snadné montáže a/nebo pro nastavení zařízení může být vysílací část umístěna na pohyblivé součásti. Pohyblivou součástí se rozumí zejména pohyblivé a fixovatelné (nastavitelné) rameno.

Navrhované technické řešení využívá dynamickou elektromagnetickou rezonanční vazbu, kde na vysílací straně je umístěna jedna nebo více vysílacích anténních struktur a přijímací strana je tvořena jednou nebo více anténami. Toto řešení umožňuje výrazně větší variabilitu, kdy je možné si podle daných rozměrů zvolit počet antén a jejich umístění. Je tak umožněna výrazně jednodušší zástavba i do již hotových zařízení bez výraznějších mechanických úprav. Vlastní přijímací antény je možné realizovat více různými technologiemi, například na flexibilní substrát, vodičem, nebo RF lankem. Jednotlivé anténní struktury jsou tvořeny vlastní anténou a u každé se nachází usměrňovač. Jednotlivé celky jsou následně spojeny stejnosměrnou sběrnicí. Je tak možné použít optimální počet antén pro danou konstrukci a je možné tento systém umístit na celou řadu průměrů ve velkém rozptylu na obě strany. Na vysílací straně je možné použít jeden nebo více vysílačů a zajistit tak optimální ozáření jedné nebo více anténních struktur, kde každá aktivní část přidá svoji část přijaté energie. Zároveň vzhledem k použitému relativně vysokému kmitočtu v ISM pásmu je zaručena dostatečně malá velikost antén a zároveň dostatečná vzdálenost mezi vysílací a přijímací částí. Vlastní antény mohou mít různý tvar a počet závitů, který se může měnit podle dané aplikace. Tyto parametry je potřeba optimalizovat na maximální přenosovou účinnost.

Hlavní rozdíl navrhovaného technického řešení oproti známému stavu techniky je především v uspořádání a využitím způsobu funkce z hlediska elektromagnetického pole. Navrhované řešení využívá dynamické elektromagnetické vazby mezi jednou nebo více vysílacími a jednou nebo více přijímacími anténami. Dále navrhované řešení nepotřebuje ke své funkci třetí, tzv. rezonanční, anténu. Vždy jsou ve vazbě dvě z antén (jedna vysílací a jedna přijímací).

Dále je rozdíl v umístění a množství přijímacích a vysílacích cívek, kde navrhované řešení umožňuje využít napájení jak v axiálním, tak především v radiálním směru. Navíc pro provoz v axiálním směru postačuje pouze část kruhové výseče a vysílací část nemusí plně pokrývat svoji plochou přijímací část.

Díky popsaným rozdílům přináší navrhované technické řešení vyšší účinnost přenosu elektrické energie na větší vzdálenost, to vše při možnosti snadné zástavby do již existujících zařízení.

Objasnění výkresů

Příkladné provedení navrhovaného řešení je popsáno s odkazem na výkresy, na kterých je

obr. 1 - schematický axonometrický pohled na zařízení s přijímací částí umístěnou na rotující součásti radiálně;

obr. 2 - schematický axonometrický pohled na zařízení s přijímací částí umístěnou na rotující součásti axiálně;

obr. 3 - schématické zobrazení topologie prvků možného zařízení s více vysílacími anténami a více přijímacími anténami.

Příkladné uskutečnění technického řešení

Příklad 1

Příkladné provedení zařízení je uzpůsobeno k bezkontaktnímu přenosu elektrické energie na rotující součást. Na rotující součásti 1 je umístěna přijímací část 2 připojená k napájenému zařízení. V pracovní vzdálenosti, která v tomto případě činí přibližně 100 mm je umístěna vysílací část 3. Vysílací část 3 je připojená ke zdroji elektrické energie, v tomto případě elektrická síť. Zařízení je uzpůsobeno k přenosu elektrické energie prostřednictvím rezonanční elektromagnetické vazby mezi vysílací částí 3 a přijímací částí 2.

Přijímací část 2 obsahuje soustavu přijímacích antén 4. Každá přijímací anténa 4 je opatřena vlastním usměřovačem 5. Výstupy usměřovačů 5 jsou vzájemně spojeny stejnosměrnou sběrnici 6. Výstup ze stejnosměrné sběrnice 6 je připojen k napájenému zařízení. Popsané uspořádání je uzpůsobeno k přenosu energie v radiálním směru.

- 5 Vysílací část 3 v tomto případě obsahuje jednu vysílací anténu 7 s vysílačem 8. Rezonanční elektromagnetická vazba mezi vysílací částí 3 a přijímací částí 2 je dynamická.

10 Každá přijímací anténa 4 je k navazujícím obvodům (stejnosměrné sběrnici 6) připojená přes vlastní impedanční přizpůsobení 9. Přijímací část 2 a vysílací část 3 jsou opatřeny nejméně jedním komunikačním datovým kanálem. Vysílací část 3 je v tomto případě umístěna na pohyblivé součásti 10 v podobě nastavitelného ramene opatřeného fixačním prostředkem k zabránění nežádoucího dalšího pohybu.

Příkladné provedení je patrné z obr. 1.

Příklad 2

15 Příkladné provedení zařízení je uzpůsobeno k bezkontaktnímu přenosu elektrické energie na rotující součást. Na rotující součásti 1 je umístěna přijímací část 2 připojená k napájenému zařízení. V pracovní vzdálenosti, která v tomto případě činí přibližně 100 mm je umístěna vysílací část 3. Vysílací část 3 je připojená ke zdroji elektrické energie, v tomto elektrická síť. Zařízení je uzpůsobeno k přenosu elektrické energie prostřednictvím rezonanční elektromagnetické vazby mezi vysílací částí 3 a přijímací částí 2.

20 Přijímací část 2 obsahuje soustavu přijímacích antén 4. Každá přijímací anténa 4 je opatřena vlastním usměřovačem 5. Výstupy usměřovačů 5 jsou vzájemně spojeny stejnosměrnou sběrnici 6. Výstup ze stejnosměrné sběrnice 6 je připojena přímo k napájenému zařízení. Popsané uspořádání je uzpůsobeno k přenosu energie v axiálním směru.

25 Vysílací část 3 v tomto případě obsahuje jednu vysílací anténu 7 s vysílačem 8. Rezonanční elektromagnetická vazba mezi vysílací částí 3 a přijímací částí 2 je dynamická.

30 Každá přijímací anténa 4 je k navazujícím obvodům (stejnosměrné sběrnici 6) připojená přes vlastní impedanční přizpůsobení 9. Přijímací část 2 a vysílací část 3 jsou opatřeny nejméně jedním komunikačním datovým kanálem. Vysílací část 3 je v tomto případě umístěna na pohyblivé součásti 10 v podobě nastavitelného ramene opatřeného fixačním prostředkem k zabránění nežádoucího dalšího pohybu.

Příkladné provedení je patrné z obr. 2.

NÁROKY NA OCHRANU

35 1. Zařízení k bezkontaktnímu přenosu elektrické energie na rotující součást, kde na rotující součásti (1) je umístěna přijímací část (2) připojitelná k elektrickému spotřebiči a v pracovní vzdálenosti je umístěna vysílací část (3) připojitelná ke zdroji elektrické energie, přičemž zařízení je uzpůsobeno k přenosu elektrické energie prostřednictvím rezonanční elektromagnetické vazby mezi vysílací částí (3) a přijímací částí (2),

v y z n a ě u j í c í s e t í m , ž e

40 přijímací část (2) obsahuje nejméně jednu přijímací anténu (4), kde každá přijímací anténa (4) je opatřena vlastním usměřovačem (5), přičemž výstupy usměřovačů (5) jsou vzájemně spojeny stejnosměrnou sběrnici (6)

a vysílací část (3) obsahuje alespoň jednu vysílací anténu (7) s vysílačem (8),

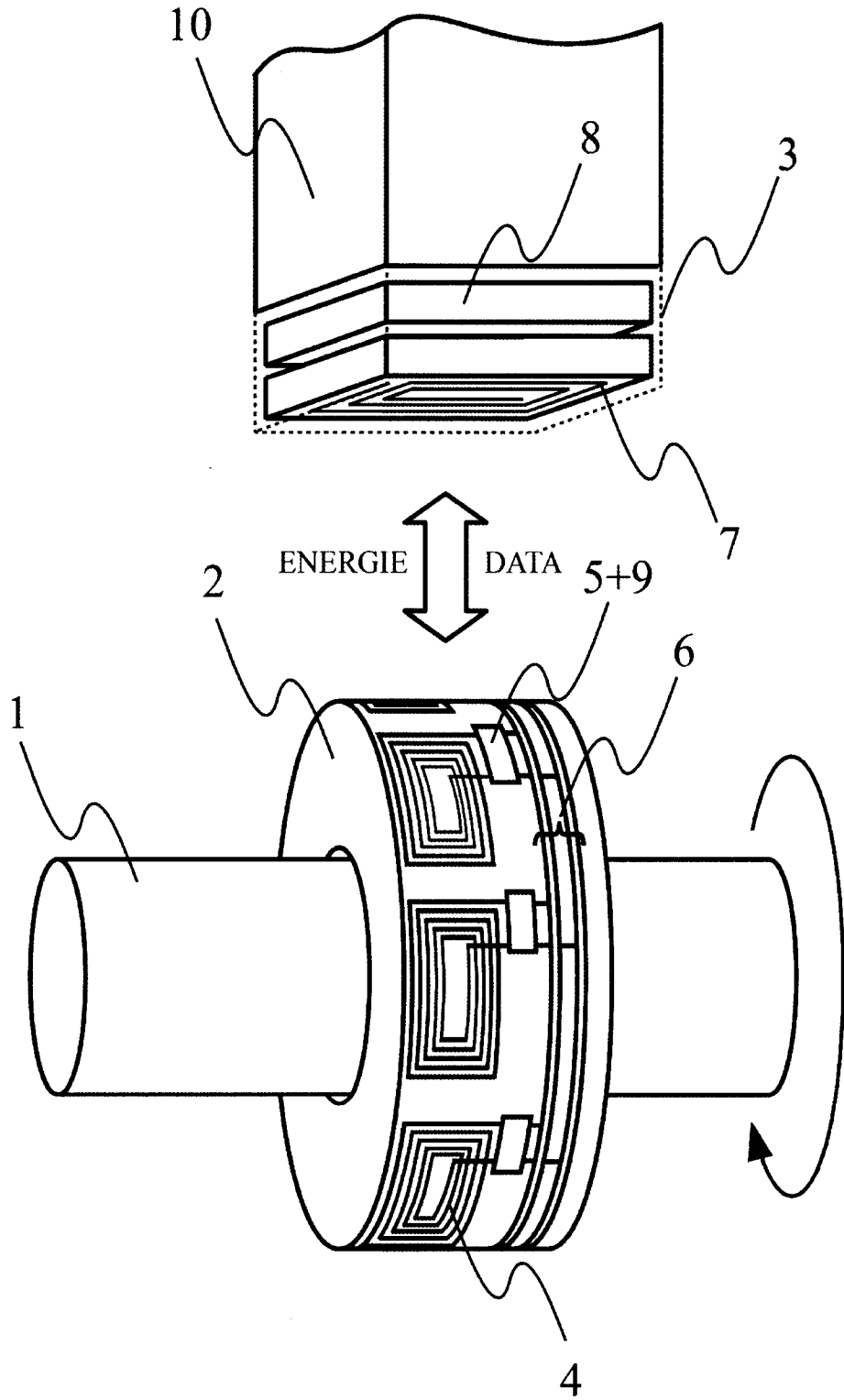
přičemž rezonanční elektromagnetická vazba mezi vysílací částí (3) a přijímací částí (2) je dynamická.

2. Zařízení k bezkontaktnímu přenosu elektrické energie na rotující součást, podle nároku 1, **v y z n a ě u j í c í s e t í m**, že přijímací část (2) obsahuje více než jednu přijímací anténu (4).
- 5 3. Zařízení k bezkontaktnímu přenosu elektrické energie na rotující součást, podle nároku 1 nebo 2, **v y z n a ě u j í c í s e t í m**, že přijímací anténa (4) je k navazujícím obvodům připojitelná přes impedanční přizpůsobení (9).
4. Zařízení k bezkontaktnímu přenosu elektrické energie na rotující součást, podle některého z předešlých nároků, **v y z n a ě u j í c í s e t í m**, že orientace přijímacích antén (4) na rotující součásti (1) je uzpůsobena k příjmu elektrické energie v radiálním směru.
- 10 5. Zařízení k bezkontaktnímu přenosu elektrické energie na rotující součást, podle některého z předešlých nároků, **v y z n a ě u j í c í s e t í m**, že orientace přijímacích antén (4) na rotující součásti (1) je uzpůsobena k příjmu elektrické energie v axiálním směru.
- 15 6. Zařízení k bezkontaktnímu přenosu elektrické energie na rotující součást, podle některého z předešlých nároků, **v y z n a ě u j í c í s e t í m**, že přijímací část (2) a vysílací část (3) jsou opatřeny nejméně jedním komunikačním datovým kanálem.
7. Zařízení k bezkontaktnímu přenosu elektrické energie na rotující součást, podle některého z předešlých nároků, **v y z n a ě u j í c í s e t í m**, že vysílací část (3) je umístěna na pohyblivé součásti (10).

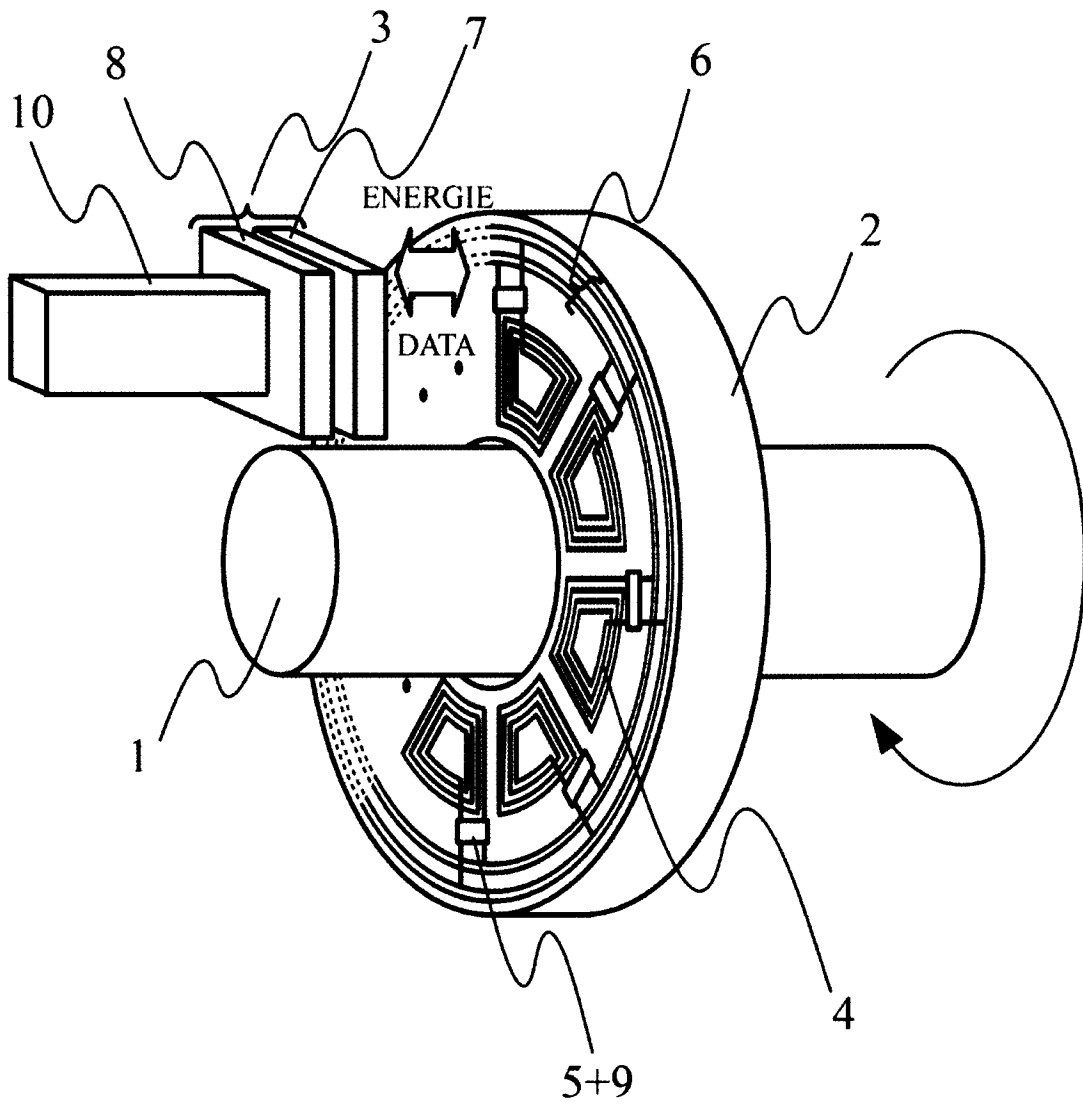
3 výkresy

20 Seznam vztahových značek:

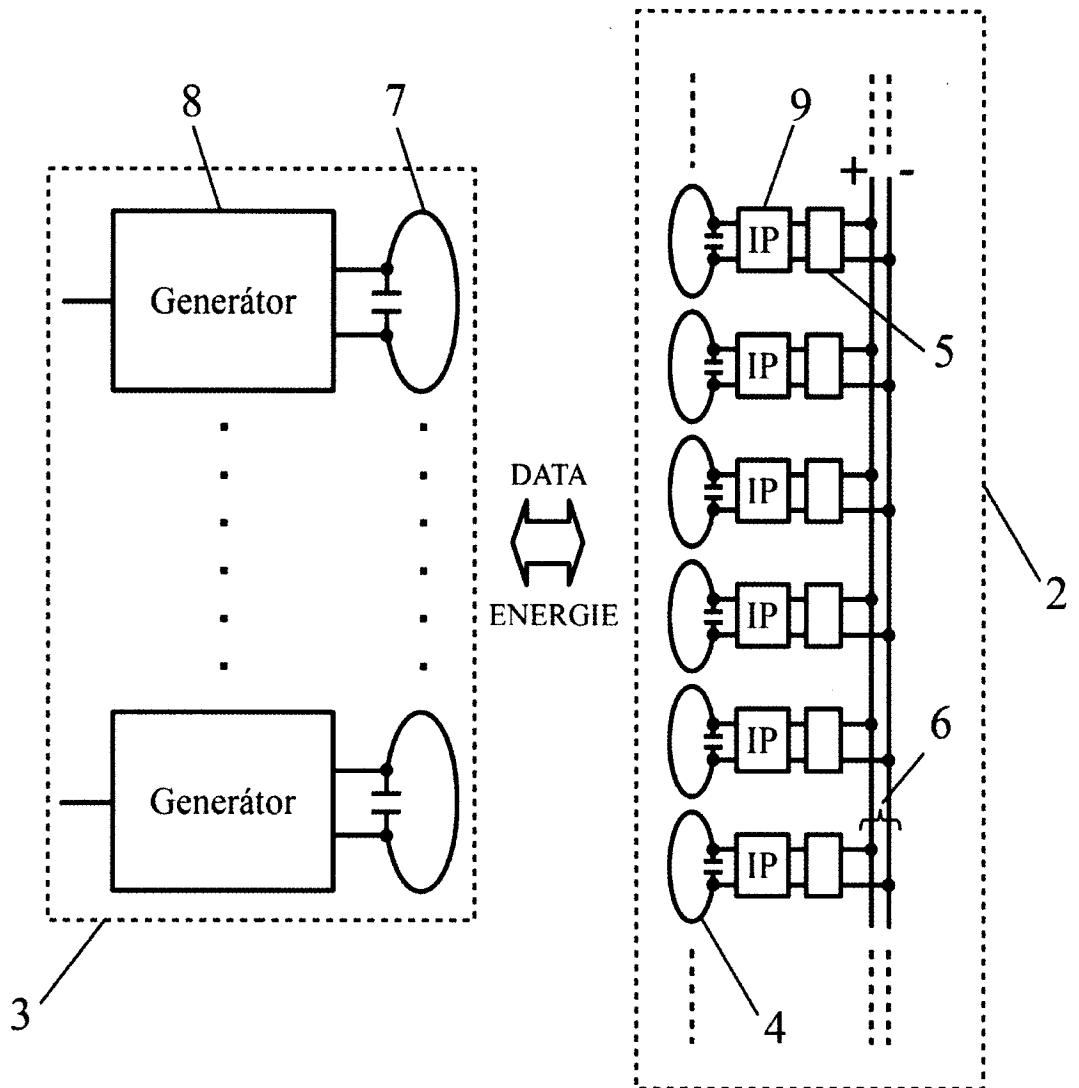
- 1 – rotující součást
 2 – přijímací část
 3 – vysílací část
 4 – přijímací anténa
 25 5 – usměrňovač
 6 – sběrnice
 7 – vysílací anténa
 8 – vysílač
 9 – impedanční přizpůsobení
 30 10 – pohyblivá součást.



obr. 1



obr. 2



obr. 3

Konec dokumentu