

①9 RÉPUBLIQUE FRANÇAISE
INSTITUT NATIONAL
DE LA PROPRIÉTÉ INDUSTRIELLE
PARIS

①1 N° de publication : **2 876 360**
(à n'utiliser que pour les
commandes de reproduction)

②1 N° d'enregistrement national : **04 10724**

⑤1 Int Cl⁸ : B 65 D 81/38 (2006.01), B 65 D 33/06, 85/72

⑫

DEMANDE DE BREVET D'INVENTION

A1

②2 Date de dépôt : 12.10.04.

③0 Priorité :

④3 Date de mise à la disposition du public de la demande : 14.04.06 Bulletin 06/15.

⑤6 Liste des documents cités dans le rapport de recherche préliminaire : *Se reporter à la fin du présent fascicule*

⑥0 Références à d'autres documents nationaux apparentés :

⑦1 Demandeur(s) : VALEMBAL S.A. Société anonyme — FR.

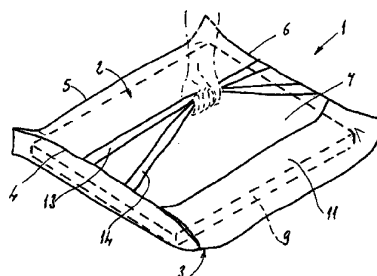
⑦2 Inventeur(s) : MARTINEAU JEAN MARIE, MARTINEAU BENOÎT et MARTINEAU ERIC.

⑦3 Titulaire(s) :

⑦4 Mandataire(s) : GERMAIN ET MAUREAU.

⑤4 SAC ISOTHERME DESTINE AU TRANSPORT D'UN ARTICLE DEVANT ETRE MAINTENU A TEMPERATURE.

⑤7 La présente invention se rapporte à sac (1) isotherme destiné au transport d'au moins un article (9) devant être maintenu à température, caractérisé en ce qu'il est muni d'au moins une poignée conformée de manière à permettre le maintien de l'article dans un plan sensiblement horizontal lors de son transport.



FR 2 876 360 - A1



La présente invention se rapporte à un sac isotherme destiné au transport d'au moins un article devant être maintenu à température.

On connaît déjà des conteneurs isothermes permettant de transporter des articles froids ou chauds tout en les maintenant à température. Ces conteneurs peuvent être
5 répartis en deux catégories, à savoir d'une part, les conteneurs rigides, du type glacière, et d'autre part, les conteneurs souples ou sacs isothermes.

Chacun de ses dispositifs présentent des inconvénients. En effet, si le sac isotherme traditionnel possède l'avantage d'une prise facile et d'un encombrement réduit tout en permettant de transporter facilement beaucoup d'articles en vrac, un de
10 ses inconvénients réside justement dans le fait que les articles sont transportés en vrac et ne sont pas stabilisés dans le sac. Ceci est particulièrement gênant dans le cas d'articles possédant une grande dimension et devant être transportés à plat. Par exemple, dans le cas d'une pizza qu'un livreur doit livrer chaude, il est bien évident que celui-ci ne peut la transporter verticalement et doit maintenir la boîte en carton
15 contenant la pizza à plat. Le livreur est donc obligé de porter la boîte à plat en plaçant sa main en dessous. En plus d'être peu stable, cette manière de porter la boîte est particulièrement inconfortable lorsque ce livreur doit monter des escaliers ou ouvrir des portes, par exemple. D'un autre côté, si un conteneur rigide permet de s'affranchir de plusieurs de ces problèmes, il est généralement plus lourd et
20 encombrant et ne peut être replié lorsqu'il est vide. Le fait pour un livreur de répéter ces opérations toute la journée rend ses inconvénients d'autant plus pénibles.

La présente invention a pour but de remédier aux inconvénients précédemment évoqués, et consiste pour cela en un sac isotherme destiné au transport d'au moins un article devant être maintenu à température, caractérisé en ce qu'il est muni d'au
25 moins une poignée conformée de manière à permettre le maintien de l'article dans un plan sensiblement horizontal lors de son transport.

Ainsi, en plaçant les poignées non pas de manière traditionnelle de part et d'autre de l'ouverture du sac, mais de manière à ce que l'article transporté ne bascule pas lorsqu'elle est saisie, l'article peut être transporté en toute sécurité sans subir de
30 dommages. Par exemple, alors qu'une pizza transportée dans un sac traditionnel

basculerait à la verticale si le livreur ne la maintenait pas par en dessous, une pizza transportée dans un sac selon la présente invention pourra être maintenue sensiblement à l'horizontale.

De manière préférentielle, chaque poignée passe sensiblement à la verticale du
5 centre de gravité du sac.

Préférentiellement, le sac comprend au moins deux faces, au moins l'une d'entre elles étant équipée d'au moins une poignée.

Selon un premier mode de réalisation, le sac possède une ouverture pour l'introduction de l'article, et la poignée est disposée sensiblement parallèlement à
10 ladite ouverture.

Selon un deuxième mode de réalisation, la poignée se décompose en au moins deux bandes. La présence de deux bandes permet d'améliorer la stabilité de l'ensemble lors du transport. Celles-ci peuvent, par exemple, se croiser et toutes deux passer sensiblement à la verticale du centre de gravité.

15 Selon un troisième mode de réalisation, le sac possède une ouverture pour l'introduction de l'article, la poignée est se décompose en au moins deux bandes disposées sensiblement parallèlement à ladite ouverture. Une alternative à cette solution est de prévoir une poignée formée d'une unique bande suffisamment large.

Avantageusement, chaque poignée est fixée au sac par thermosoudure ou collage
20 par exemple.

Avantageusement encore, chaque poignée est réalisée en polyéthylène.

De manière préférentielle, le sac possède une forme circulaire, rectangulaire ou carrée adaptée à l'article transporté.

La mise en œuvre de l'invention sera mieux comprise à l'aide de la description
25 détaillée qui est exposée ci-dessous en regard du dessin annexé dans lequel :

La figure 1 est une vue en perspective d'un sac selon l'invention.

La figure 2 est une vue en perspective du sac de la figure 1 contenant une boîte et porté par un livreur.

Comme représenté sur la figure 1, un sac 1 isotherme selon l'invention est réalisé
30 à partir de deux feuilles isothermes 2, 3 rectangulaires bien connues dans l'art et dont

la structure ne sera pas décrite ici. Ces deux feuilles isothermes 2, 3 sont reliées entre elles sur trois de leurs côtés 4, 5, 6 de manière à former le sac 1. Ce sac 1 présente une face supérieure 7, une face inférieure, et est destiné à loger un article 9 introduit par l'intermédiaire d'une ouverture 10.

5 Les dimensions des feuilles isothermes 2, 3 sont adaptées au type d'article 9 à transporter, en l'occurrence une boîte à pizza. Toutefois, la feuille isotherme 3 formant la face inférieure possède une longueur légèrement supérieure à la feuille isotherme 2 formant la face supérieure 7 de manière à pouvoir former un rabat 11 destiné à la fermeture du sac. Ce rabat est équipé d'une bande adhésive 12 destinée à
10 adhérer à la face supérieure 7 et ainsi maintenir le rabat 11 en position de fermeture du sac 1.

Par ailleurs, le sac 1 isotherme possède deux poignées 13, 14 réalisées à partir de bandes de polyéthylène thermosoudées sur les côtés 4, 6 du sac 1 de part et d'autre de la face supérieure 7, parallèlement à l'ouverture 10 du sac 1. Plus précisément, les
15 poignées 13, 14 sont fixées de manière à être situées à égale distance de part et d'autre du centre de gravité du sac. Par conséquent, même si elles ne passent pas individuellement par le centre de gravité, il convient de les considérer ensemble comme équivalentes à une unique large poignée passant par le centre de gravité.

Un utilisateur souhaitant transporter un article 9 devant, d'une part, être conservé
20 à température, et d'autre part, ne pas être basculé ou renversé procédera de la façon suivante.

Comme représenté sur la figure 2, l'article 9 à transporter est introduit à plat dans le sac 1 isotherme par l'intermédiaire de l'ouverture 10. Le rabat 11 est ensuite ramené en position de fermeture du sac 1, la bande adhésive 12 venant alors au
25 contact de la face supérieure 7 afin de retenir le rabat 11 dans sa position et maintenir le sac 1 fermé.

Les dimensions des feuilles isothermes 2, 3 étant adaptées au article 9 à transporter, le centre de gravité de ce article 9 se trouve sensiblement au niveau du centre de gravité du sac. Ainsi, lorsque l'utilisateur saisit correctement les poignées
30 13, 14, le poids et le forces de traction s'exerçant sur ces dernières sont équilibrés et

l'article 9 est maintenu dans une position stable. L'utilisateur garde donc sa deuxième main libre pour, par exemple, ouvrir les portes et monter les escaliers sans difficultés, la pénibilité liée à la répétition de ces opérations dans la journée étant également grandement diminuée.

- 5 Bien que l'invention ait été décrite en liaison avec des exemples particuliers de réalisation, il est bien évident qu'elle n'y est nullement limitée et qu'elle comprend tous les équivalents techniques des moyens décrits ainsi que leurs combinaisons si celles-ci entrent dans le cadre de l'invention.

REVENDICATIONS

1. Sac (1) isotherme destiné au transport d'au moins un article (9) devant être
5 maintenu à température, caractérisé en ce qu'il est muni d'au moins une poignée
conformée de manière à permettre le maintien de l'article dans un plan sensiblement
horizontal lors de son transport.

2. Sac (1) isotherme selon la revendication 1, caractérisé en ce que chaque poignée
10 passe sensiblement à la verticale du centre de gravité du sac.

3. Sac (1) isotherme selon l'une quelconque des revendications 1 ou 2, caractérisé
en ce qu'il comprend au moins deux faces (7), au moins l'une d'entre elles étant
équipée d'au moins une poignée.

15

4. Sac (1) isotherme selon l'une quelconque des revendications 1 à 3, caractérisé
en ce qu'il possède une ouverture (10) pour l'introduction de l'article (9), et en ce que
la poignée est disposée sensiblement parallèlement à ladite ouverture.

20 5. Sac (1) isotherme selon l'une quelconque des revendications 1 à 3, caractérisé
en ce que la poignée se décompose en au moins deux bandes (13, 14).

6. Sac (1) isotherme selon l'une quelconque des revendications 1 à 3, caractérisé
en ce qu'il possède une ouverture (10) pour l'introduction de l'article (9), et en ce que
25 la poignée se décompose en au moins deux bandes disposées sensiblement
parallèlement à ladite ouverture.

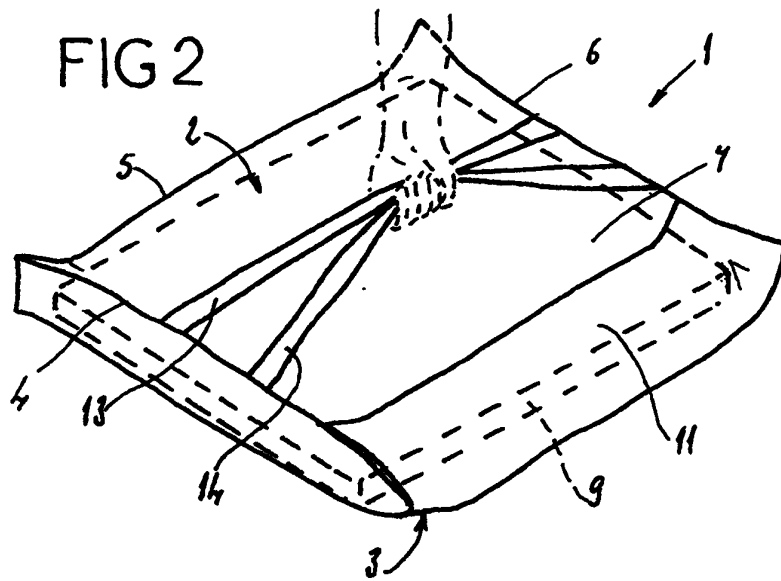
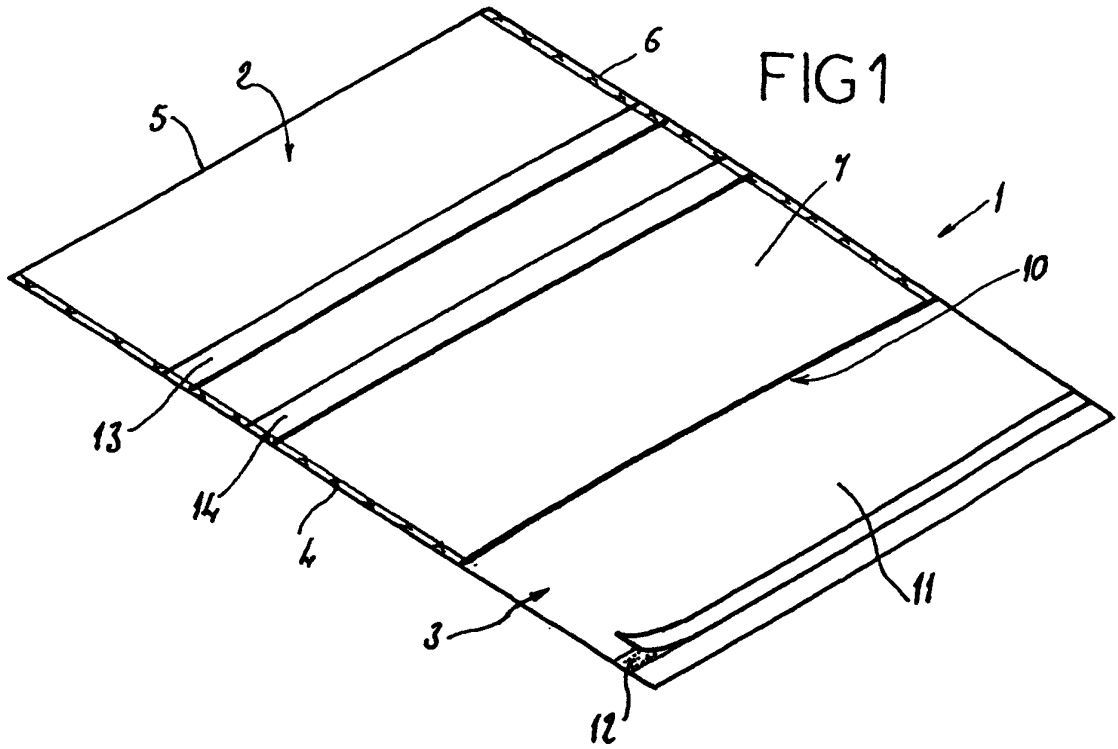
7. Sac (1) isotherme selon l'une quelconque des revendications 1 à 6, caractérisé
en ce que chaque poignée est fixée au sac par thermosoudure ou collage.

30

6

8. Sac (1) isotherme selon l'une quelconque des revendications 1 à 7, caractérisé en ce que chaque poignée est réalisée en polyéthylène.

9. Sac (1) isotherme selon l'une quelconque des revendications 1 à 8, caractérisé en ce qu'il possède une forme circulaire, rectangulaire ou carrée adaptée à l'article transporté.





**RAPPORT DE RECHERCHE
PRÉLIMINAIRE**

établi sur la base des dernières revendications
déposées avant le commencement de la recherche

N° d'enregistrement
national

FA 655647
FR 0410724

DOCUMENTS CONSIDÉRÉS COMME PERTINENTS		Revendication(s) concernée(s)	Classement attribué à l'invention par l'INPI
Catégorie	Citation du document avec indication, en cas de besoin, des parties pertinentes		
X	US 4 802 233 A (SKAMSER ET AL) 31 janvier 1989 (1989-01-31)	1-3,5,9	B65D33/06 B65D85/72 B65D81/38
Y	* colonne 2, ligne 16-33 * * figure 1 *	4,6-8	
X	----- US 5 800 061 A (VOLLES ET AL) 1 septembre 1998 (1998-09-01) * colonne 3, ligne 64 - colonne 4, ligne 25 * * figures 1-4 *	1-6,9	
Y	----- PATENT ABSTRACTS OF JAPAN vol. 2003, no. 12, 5 décembre 2003 (2003-12-05) -& JP 2004 042918 A (FUKUSUKE KOGYO CO LTD), 12 février 2004 (2004-02-12) * abrégé; figures 1-3 *	4,6-8	
A	----- US 5 676 467 A (GEBHARDT ET AL) 14 octobre 1997 (1997-10-14) * abrégé; figure 3 *	1	
A	----- US 3 428 103 A (JEAN L. WALSH) 18 février 1969 (1969-02-18) * abrégé; figures 1-3 *	1	DOMAINES TECHNIQUES RECHERCHÉS (Int.CL.7) B65D A45C
Date d'achèvement de la recherche		Examineur	
3 mai 2005		Piolat, O	
<p>CATÉGORIE DES DOCUMENTS CITÉS</p> <p>X : particulièrement pertinent à lui seul Y : particulièrement pertinent en combinaison avec un autre document de la même catégorie A : arrière-plan technologique O : divulgation non-écrite P : document intercalaire</p>		<p>T : théorie ou principe à la base de l'invention E : document de brevet bénéficiant d'une date antérieure à la date de dépôt et qui n'a été publié qu'à cette date de dépôt ou qu'à une date postérieure. D : cité dans la demande L : cité pour d'autres raisons & : membre de la même famille, document correspondant</p>	

**ANNEXE AU RAPPORT DE RECHERCHE PRÉLIMINAIRE
RELATIF A LA DEMANDE DE BREVET FRANÇAIS NO. FR 0410724 FA 655647**

La présente annexe indique les membres de la famille de brevets relatifs aux documents brevets cités dans le rapport de recherche préliminaire visé ci-dessus.

Les dits membres sont contenus au fichier informatique de l'Office européen des brevets à la date du 03-05-2005

Les renseignements fournis sont donnés à titre indicatif et n'engagent pas la responsabilité de l'Office européen des brevets, ni de l'Administration française

Document brevet cité au rapport de recherche	Date de publication	Membre(s) de la famille de brevet(s)	Date de publication
US 4802233 A	31-01-1989	US 4578814 A	25-03-1986
US 5800061 A	01-09-1998	AUCUN	
JP 2004042918 A	12-02-2004	AUCUN	
US 5676467 A	14-10-1997	AUCUN	
US 3428103 A	18-02-1969	AUCUN	