



(12)实用新型专利

(10)授权公告号 CN 208145719 U

(45)授权公告日 2018.11.27

(21)申请号 201820231670.8

(22)申请日 2018.02.09

(73)专利权人 河北允升精细化工有限公司

地址 055550 河北省邢台市大曹庄管理区
产业聚集区东区

(72)发明人 蒲帅天

(74)专利代理机构 石家庄轻拓知识产权代理事
务所(普通合伙) 13128

代理人 黄辉本

(51) Int. Cl.

B01D 53/18(2006.01)

B01D 53/02(2006.01)

B01D 50/00(2006.01)

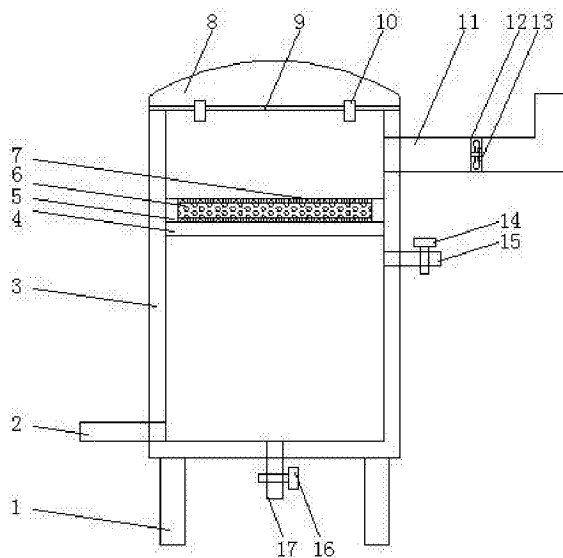
权利要求书1页 说明书3页 附图2页

(54)实用新型名称

一种尾气回收装置

(57)摘要

本实用新型公开了一种尾气回收装置,包括储气桶、固定扣、风扇和第一阀门,所述储气桶的下端一侧连通安装有进气管,所述储气桶异于进气管的一侧中间处连通安装有进水管,所述第一阀门活动安装在进水管上,所述储气桶异于进气管的一侧上端连通安装有排气管,所述风扇安装在排气管的内部,所述储气桶的上端安装有密封圈,所述储气桶上位于密封圈的上端活动安装有桶盖,所述固定扣环形阵列安装在桶盖的外侧,所述储气桶的内部焊接有固定环,所述固定环的上端安装有固定架,所述固定架的上下两端均安装有过滤网,所述固定架内位于上下过滤网之间安装有活性炭。本实用新型能够对尾气进行集中收集及过滤,提高环境质量,减少对大气的污染。



1. 一种尾气回收装置,包括储气桶(3)、固定扣(10)、风扇(12)和第一阀门(14),其特征在于:所述储气桶(3)的下端中间处连通安装有排水管(17),所述排水管(17)上活动安装有排水阀(16),所述储气桶(3)的下端一侧连通安装有进气管(2),所述储气桶(3)异于进气管(2)的一侧中间处连通安装有进水管(15),所述第一阀门(14)活动安装在进水管(15)上,所述储气桶(3)异于进气管(2)的一侧上端连通安装有排气管(11),所述风扇(12)安装在排气管(11)的内部,所述风扇(12)的一侧中间处固定有风机(13),所述储气桶(3)的上端安装有密封圈(9),所述储气桶(3)上位于密封圈(9)的上端活动安装有桶盖(8),所述固定扣(10)环形阵列安装在桶盖(8)的外侧,所述储气桶(3)的内部焊接有固定环(4),所述固定环(4)的上端安装有固定架(5),所述固定架(5)的上下两端均安装有过滤网(7),所述固定架(5)内位于上下过滤网(7)之间安装有活性炭(6)。

2. 根据权利要求1所述的一种尾气回收装置,其特征在于:所述储气桶(3)的下端环形阵列有支撑腿(1),且支撑腿(1)共设有三个。

3. 根据权利要求1所述的一种尾气回收装置,其特征在于:所述固定环(4)位于进水管(15)的上端。

4. 根据权利要求1所述的一种尾气回收装置,其特征在于:所述固定环(4)和固定架(5)的直径均与储气桶(3)的内壁直径相等。

5. 根据权利要求1所述的一种尾气回收装置,其特征在于:所述固定扣(10)共设有四个,且桶盖(8)通过固定扣(10)固定在储气桶(3)上。

一种尾气回收装置

技术领域

[0001] 本实用新型涉及尾气回收技术领域,具体为一种尾气回收装置。

背景技术

[0002] 人类在生产和生活过程中排出的有毒有害的气体。特别是化工厂、钢铁厂、制药厂以及炼焦厂和炼油厂等,排放的废气气味大,严重污染环境和影响人体健康,尾气回收设备,主要是指运用不同工艺技术,通过回收或去除、减少排放尾气的有害成分,达到保护环境、净化空气的一种环保设备,让我们的环境不受到污染,同时提高环境质量,避免大气污染。同时尾气中含有多种的有害气体,需要通过不同的手段将有害气体进行处理,现需要一种能够对有害气体进行收集过滤的装置。

实用新型内容

[0003] 本实用新型的目的在于提供一种尾气回收装置,具备能够对尾气进行收集及过滤的优点,解决了尾气中有害成分较多,对环境造成污染的问题。

[0004] 为实现上述目的,本实用新型提供如下技术方案:一种尾气回收装置,包括储气桶、固定扣、风扇和第一阀门,所述储气桶的下端中间处连通安装有排水管,所述排水管上活动安装有排水阀,所述储气桶的下端一侧连通安装有进气管,所述储气桶异于进气管的一侧中间处连通安装有进水管,所述第一阀门活动安装在进水管上,所述储气桶异于进气管的一侧上端连通安装有排气管,所述风扇安装在排气管的内部,所述风扇的一侧中间处固定有风机,所述储气桶的上端安装有密封圈,所述储气桶上位于密封圈的上端活动安装有桶盖,所述固定扣环形阵列安装在桶盖的外侧,所述储气桶的内部焊接有固定环,所述固定环的上端安装有固定架,所述固定架的上下两端均安装有过滤网,所述固定架内位于上下过滤网之间安装有活性炭。

[0005] 优选的,所述储气桶的下端环形阵列有支撑腿,且支撑腿共设有三个。

[0006] 优选的,所述固定环位于进水管的上端。

[0007] 优选的,所述固定环和固定架的直径均与储气桶的内壁直径相等。

[0008] 优选的,所述固定扣共设有四个,且桶盖通过固定扣固定在储气桶上。

[0009] 与现有技术相比,本实用新型的有益效果如下:

[0010] 1、本实用新型通过设置固定架,能够实现对储气桶内的尾气进行过滤的效果,在使用时将活性炭装入固定架内,同时通过进水管将水装入储气桶内,通过储气桶对尾气进行收集,尾气通过进气管进入储气桶时,可通过储气桶内的水对尾气中可溶于水的有害物质进行溶解,且不溶于水的气体,可通过上端的活性炭对有害气体进行吸附,能够排出清洁的气体,同时溶解气体的水可通过排水管向外排出。

[0011] 2、本实用新型通过设置风扇和风机,能够实现将储气桶过滤后的气体向外排出的效果,尾气在储气桶内通过水及活性炭进行过滤后,通过风机带动风扇进行转动,有利于将储气桶内的气体从排气管向外排出。

[0012] 3、本实用新型通过设置桶盖,能够实现对储气桶内的活性炭进行更换的效果,通过活性炭对尾气进行过滤的一段时间后,可通过将桶盖打开,对储气桶内的活性炭进行更换,同时通过固定扣有利于将桶盖固定在储气桶上,且密封圈增加了储气桶和桶盖的密封性。

附图说明

[0013] 图1为本实用新型的主视结构示意图;

[0014] 图2为本实用新型的俯视结构示意图;

[0015] 图3为本实用新型的固定架结构示意图。

[0016] 图中:1-支撑腿;2-进气管;3-储气桶;4-固定环;5-固定架;6-活性炭;7-过滤网;8-桶盖;9-密封圈;10-固定扣;11-排气管;12-风扇;13-风机;14-第一阀门;15-进水管;16-排水阀;17-排水管。

具体实施方式

[0017] 下面将结合本实用新型实施例中的附图,对本实用新型实施例中的技术方案进行清楚、完整地描述,显然,所描述的实施例仅仅是本实用新型一部分实施例,而不是全部的实施例。基于本实用新型中的实施例,本领域普通技术人员在没有做出创造性劳动前提下所获得的所有其他实施例,都属于本实用新型保护的范围。

[0018] 请参阅图1至图3,本实用新型提供了一种实施例:一种尾气回收装置,包括储气桶3、固定扣10、风扇12和第一阀门14,储气桶3的下端环形阵列有支撑腿1,且支撑腿1共设有三个,储气桶3的下端中间处连通安装有排水管17,排水管17上活动安装有排水阀16,储气桶3的下端一侧连通安装有进气管2,储气桶3异于进气管2的一侧中间处连通安装有进水管15,第一阀门14活动安装在进水管15上,储气桶3异于进气管2的一侧上端连通安装有排气管11,风扇12安装在排气管11的内部,风扇12的一侧中间处固定有风机13,尾气在储气桶3内通过水及活性炭6进行过滤后,通过风机13带动风扇12进行转动,有利于将储气桶3内的气体从排气管11向外排出,储气桶3的上端安装有密封圈9,储气桶3上位于密封圈9的上端活动安装有桶盖8,固定扣10环形阵列安装在桶盖8的外侧,固定扣10共设有四个,且桶盖8通过固定扣10固定在储气桶3上,通过活性炭6对尾气进行过滤的一段时间后,可通过将桶盖8打开,对储气桶3内的活性炭6进行更换,同时通过固定扣10有利于将桶盖8固定在储气桶3上,且密封圈9增加了储气桶3和桶盖8的密封性,储气桶3的内部焊接有固定环4,固定环4位于进水管15的上端,固定环4的上端安装有固定架5,固定环4和固定架5的直径均与储气桶3的内壁直径相等,固定架5的上下两端均安装有过滤网7,固定架5内位于上下过滤网7之间安装有活性炭6,在使用时将活性炭6装入固定架5内,同时通过进水管15将水装入储气桶3内,通过储气桶3对尾气进行收集,尾气通过进气管2进入储气桶3时,可通过储气桶3内的水对尾气中可溶于水的有害物质进行溶解,且不溶于水的气体,可通过上端的活性炭6对有害气体进行吸附,能够排出清洁的气体,同时溶解气体的水可通过排水管17向外排出。

[0019] 工作原理:本实用新型工作中,将活性炭6装入固定架5内,同时通过进水管15将水装入储气桶3内,通过储气桶3对尾气进行收集,尾气通过进气管2进入储气桶3时,可通过储气桶3内的水对尾气中可溶于水的有害物质进行溶解,且不溶于水的气体,可通过上端的活

性炭6对有害气体进行吸附,能够排出清洁的气体,同时溶解气体的水可通过排水管17向外排出,且可通过将桶盖8打开,对储气桶3内的活性炭6进行更换,同时通过固定扣10有利于将桶盖8固定在储气桶3上,且密封圈9增加了储气桶3和桶盖8的密封性,同时,通过风机13带动风扇12进行转动,有利于将储气桶3内的气体从排气管11向外排出。以上即为本实用新型的工作原理。

[0020] 对于本领域技术人员而言,显然本实用新型不限于上述示范性实施例的细节,而且在不背离本实用新型的精神或基本特征的情况下,能够以其他的具体形式实现本实用新型。因此,无论从哪一点来看,均应将实施例看作是示范性的,而且是非限制性的,本实用新型的范围由所附权利要求而不是上述说明限定,因此旨在将落在权利要求的等同要件的含义和范围内的所有变化囊括在本实用新型内。不应将权利要求中的任何附图标记视为限制所涉及的权利要求。

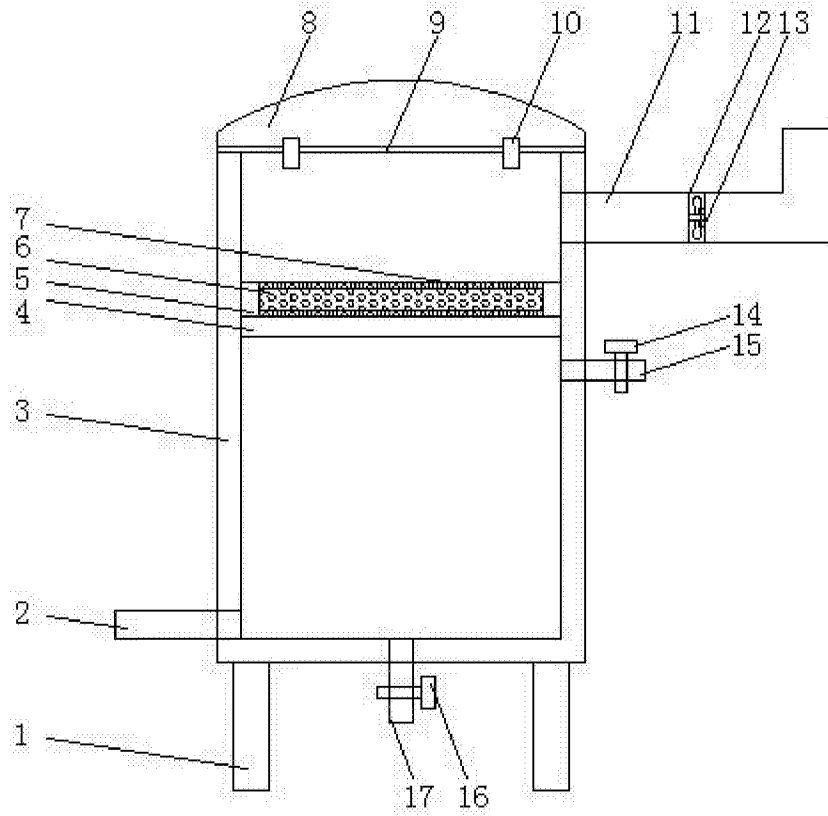


图1

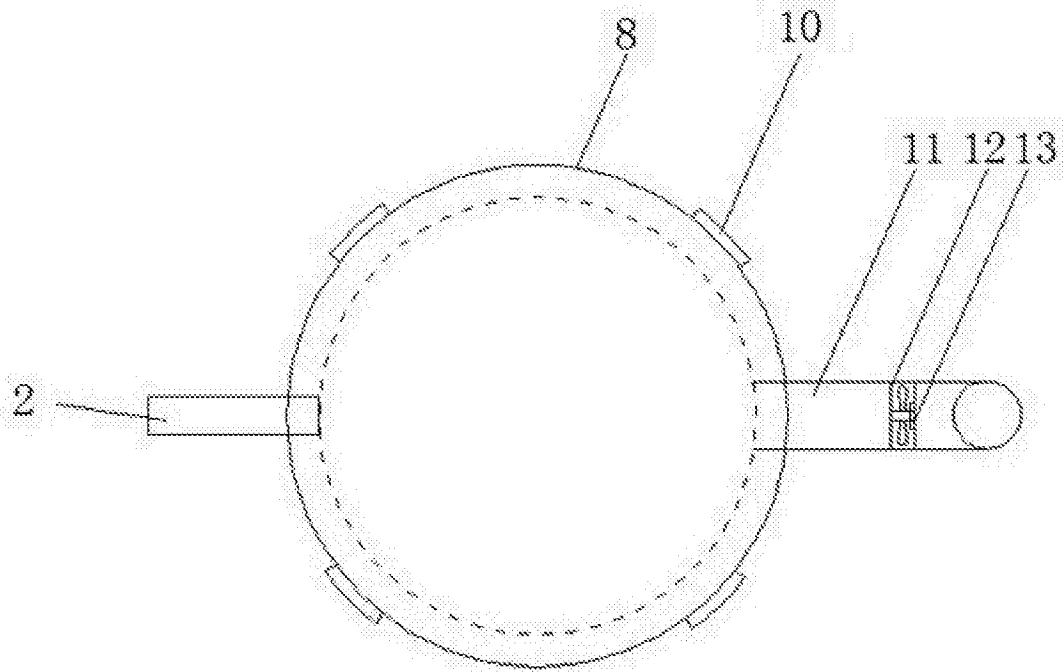


图2

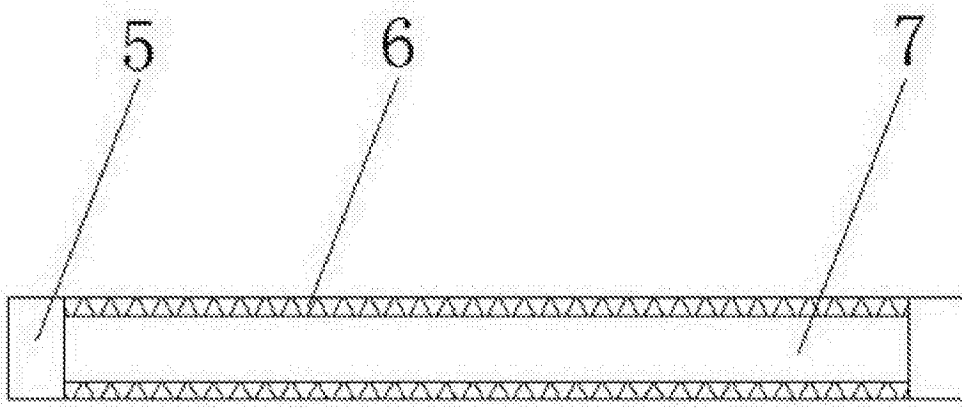


图3