



(12) 实用新型专利

(10) 授权公告号 CN 204146208 U

(45) 授权公告日 2015. 02. 11

(21) 申请号 201420671750. 7

(22) 申请日 2014. 11. 12

(73) 专利权人 袁子站

地址 671000 云南省大理白族自治州开发区
育才二小正对面爱好文具店

(72) 发明人 袁子站

(74) 专利代理机构 昆明正原专利商标代理有限
公司 53100

代理人 陈左

(51) Int. Cl.

A01M 13/00(2006. 01)

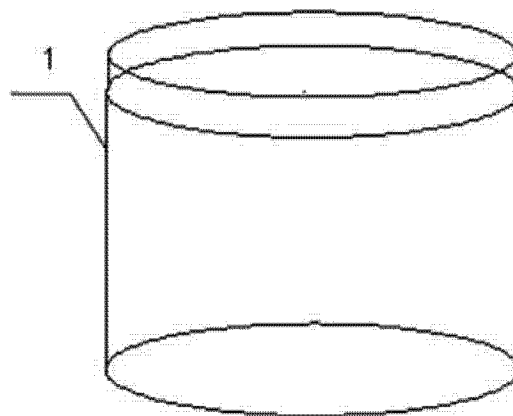
权利要求书1页 说明书1页 附图1页

(54) 实用新型名称

一种蚊香盒

(57) 摘要

一种蚊香盒,由盒子(1)和盒盖(2)组成,盒盖(2)的上下两面都比盒子(1)的上口稍宽,都可以盖到盒子(1)上;盒盖(2)的中部有两层,一层为盖顶(3),一层为金属网(4);用本实用新型所述的蚊香盒来装蚊香、点蚊香,可以将盒子的外观做得精致美观,可以当漂亮的工艺品,在点蚊香时可以达到安全卫生的要求。



1. 一种蚊香盒,由盒子(1)和盒盖(2)组成,其特征在于,所述盒盖(2)上下两面都比盒子(1)的上口稍宽,盒盖(2)上或下面盖到盒子(1)上;盒盖(2)的中部有两层,一层为盖顶(3),一层为金属网(4)。

一种蚊香盒

技术领域

[0001] 本实用新型属于日常用品,具体来说是一种蚊香盒。

背景技术

[0002] 现有蚊香盒只有装蚊香的功能,里面有一个点蚊香的小架子。小架子点蚊香,香灰到处掉不卫生,小架子容易翻倒不安全。

发明内容

[0003] 本实用新型的目的在于针对上述现有技术中存在的不足,提供一种蚊香盒,可以用蚊香盒的盖子来做点蚊香的蚊香台,而且用这个蚊香台点蚊香,可以达到安全卫生的要求。

[0004] 本实用新型是这样来实现的,一种蚊香盒,由盒子和盒盖组成,所述盒盖上下两面都比盒子的上口稍宽,盒盖上或下面盖到盒子上;盒盖的中部有两层,一层为盖顶,一层为金属网。

[0005] 用本实用新型所述的蚊香盒来装蚊香、点蚊香,可以将盒子的外观做得精致美观,可以当漂亮的工艺品,在点蚊香时可以达到安全卫生的要求。

附图说明

[0006] 图 1 是本实用新型盒子的结构示意图;

[0007] 图 2 是本实用新型盒盖的结构示意图;

[0008] 图中:1- 盒子,2- 盒盖,3- 盒顶,4- 金属网。

具体实施方式

[0009] 下面结合附图及具体实施例对本实用新型作进一步说明。

[0010] 如图 1-2 所示,一种蚊香盒,由盒子 1 和盒盖 2 组成,所述盒盖 2 上下两面都比盒子 1 的上口稍宽,盒盖 2 上下两面都可以稳固的盖到盒子 1 上;盒盖 2 的中部有两层,一层为盖顶 3,一层为金属网 4,平时盒盖 2 的盖顶 3 向上,蚊香放在盒子 1 中。需要点蚊香时,打开盒盖 2,取出蚊香,将盒盖 2 的金属网 4 向上盖在盒子 1 上,将蚊香点燃后放到金属网 4 上;蚊香点完后倒掉香灰,盖顶 3 向上盖回盒子 1 上。点燃的蚊香放在盒盖 2 中,不会被风吹倒,达到安全的目的;香灰落在盒盖 2 里,达到卫生的目的。

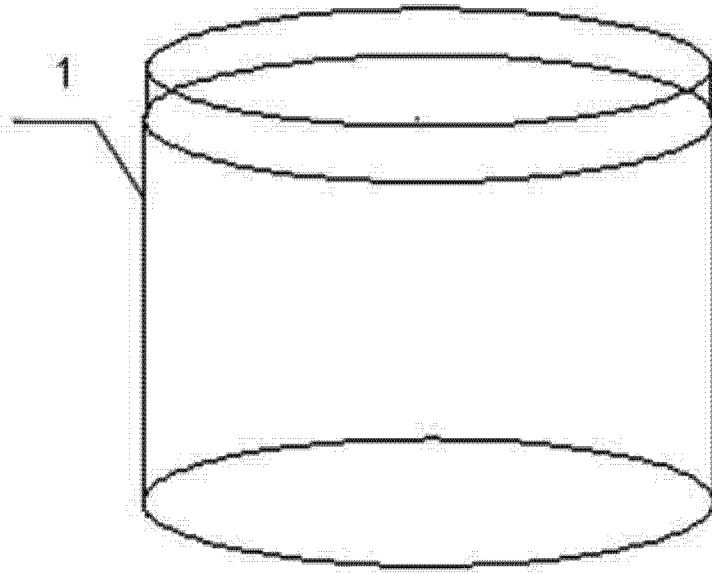


图 1

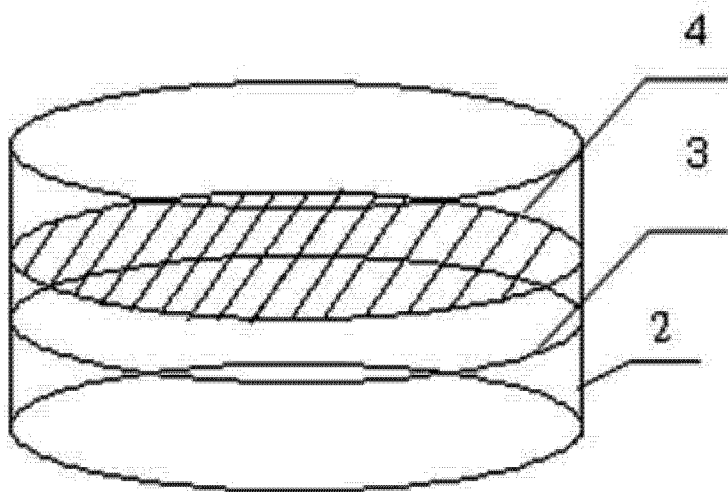


图 2