



(12) 实用新型专利

(10) 授权公告号 CN 218100431 U

(45) 授权公告日 2022. 12. 20

(21) 申请号 202222315186.2

(22) 申请日 2022.09.01

(73) 专利权人 深圳市鼎为通信有限公司
地址 518110 广东省深圳市龙华区大浪街
道横朗社区工业园路1号2栋901

(72) 发明人 黄海深

(74) 专利代理机构 深圳国联专利代理事务所
(特殊普通合伙) 44465
专利代理师 陈丹丹

(51) Int. Cl.

G08B 25/10 (2006.01)

G08B 5/36 (2006.01)

H04L 43/0811 (2022.01)

H04W 4/38 (2018.01)

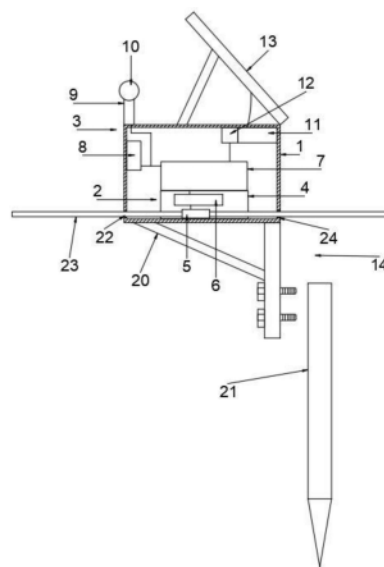
权利要求书1页 说明书3页 附图3页

(54) 实用新型名称

通信线路故障报警装置

(57) 摘要

本实用新型公开了通信线路故障报警装置,包括监测箱,所述监测箱内设有线路监测机构、报警机构,所述线路监测机构包括连接箱,所述连接箱两侧均均设有连接机构,所述连接箱内设有霍尔传感器,所述连接箱上面设有控制器,霍尔传感器检测到线路短路或断路,将信号传输至控制器内,所述报警机构包括无线收发模块、立杆,所述立杆上面设有警示灯,所述监测箱内上面设有蓄电池、逆变器,所述监测箱上面设有光伏板,光伏板作为独立电源供应,防止线路短路后失去故障报警效果,所述监测箱下面设有固定机构,所述监测箱前面设有箱门,箱门方便线路检修,本实用新型的优点:实时监测,提高故障检修时效性。



1. 通信线路故障报警装置,其特征在於:包括监测箱(1),所述监测箱(1)内设有线路监测机构(2)、报警机构(3),所述线路监测机构(2)包括连接箱(4),所述连接箱(4)两侧均设有连接机构(5),所述连接箱(4)内设有与连接机构(5)电性连接的霍尔传感器(6),所述连接箱(4)上面设有控制器(7),所述报警机构(3)包括固定在箱体内的无线收发模块(8)、固定在监测箱(1)上面的立杆(9),所述立杆(9)上面设有警示灯(10),所述监测箱(1)内上面设有蓄电池(11)、逆变器(12),所述监测箱(1)上面设有光伏板(13),所述监测箱(1)下面设有固定机构(14),所述监测箱(1)前面设有箱门(15)。

2. 根据权利要求1所述的通信线路故障报警装置,其特征在於:所述连接机构(5)包括线管(16),所述线管(16)上套接有螺纹管(17),所述螺纹管(17)呈喇叭状,所述线管(16)相互远离一端设有爆炸管(18),所述爆炸管(18)外侧面设有外螺纹(19)。

3. 根据权利要求1所述的通信线路故障报警装置,其特征在於:所述固定机构(14)包括固定在监测箱(1)下面的三脚架(20),所述三脚架(20)下面设有若干根插杆(21),所述三脚架(20)通过螺栓螺母与插杆(21)固定连接。

4. 根据权利要求1所述的通信线路故障报警装置,其特征在於:所述监测箱(1)两侧均设有通孔(22),所述通孔(22)内穿过有通信线路(23),所述通孔(22)与通信线路(23)之间设有密封圈(24)。

5. 根据权利要求1所述的通信线路故障报警装置,其特征在於:所述逆变器(12)通过导线分别与警示灯(10)、无线收发模块(8)、控制器(7)电性连接。

6. 根据权利要求1所述的通信线路故障报警装置,其特征在於:所述控制器(7)通过导线与无线收发模块(8)、警示灯(10)电性连接。

通信线路故障报警装置

技术领域

[0001] 本实用新型涉及通信设备技术领域,具体是指一种通信线路故障报警装置。

背景技术

[0002] 通信指人与人或人与自然之间通过某种行为或媒介进行的信息交流与传递,通信线路是信息传递的一种室外设备,它的安装敷设受环境如地形、土质、气象等自然条件限制,通信线路工程的设计与施工技术有其独特之处,不同的地区会相应采用不同的技术,通信线路需时常进行维护,一旦通信线路发生故障,将给社会带来极大的经济损失,公开号CN215529497U公开了一种5G天线通信线路故障定位报警装置,能够适应不同规格尺寸通信线路的故障定位工作,该装置需要在故障发生后移动至故障点进行检测,进行排查报警,操作需要较长时间,时效性低,且过程中需不断进行线路连接,操作复杂,故障检测麻烦。

实用新型内容

[0003] 本实用新型解决上述问题,提供一种安装在通信线路内的能够对线路状态进行实时监测,且能够在线路故障时及时发出故障信号和通过警示灯进行提醒,可在线路中设置多个监测箱来做到故障的快速反馈,提高通信线路维护的时效性的通信线路故障报警装置。

[0004] 为解决上述技术问题,本实用新型提供的技术方案为:一种通信线路故障报警装置,包括监测箱,所述监测箱内设有线路监测机构、报警机构,所述线路监测机构包括连接箱,所述连接箱两侧均均设有连接机构,所述连接箱内设有与连接机构电性连接的霍尔传感器,所述连接箱上面设有控制器,霍尔传感器检测到线路短路或断路,将信号传输至控制器内,所述报警机构包括固定在箱体内的无线收发模块、固定在监测箱上面的立杆,所述立杆上面设有警示灯,所述监测箱内上面设有蓄电池、逆变器,所述监测箱上面设有光伏板,光伏板作为独立电源供应,防止线路短路后失去故障报警效果,所述监测箱下面设有固定机构,所述监测箱前面设有箱门,箱门方便线路检修。

[0005] 所述连接机构包括线管,所述线管上套接有螺纹管,所述螺纹管呈喇叭状,所述线管相互远离一端设有爆炸管,所述爆炸管外侧面设有外螺纹,爆炸管在螺纹管转动下可调整适应不同连接线路的线径,提高实用性。

[0006] 所述固定机构包括固定在监测箱下面的三角架。所述三角架下面设有若干根插杆,所述三角架通过螺栓螺母与插杆固定连接,固定机构可将监测箱固定安装在需要位置,三角架可独立通过螺栓固定在电线杆等线路支架上。

[0007] 所述监测箱两侧均设有通孔,所述通孔内穿过有通信线路,所述通孔与通信线路之间设有密封圈,密封圈可防止雨水顺着通孔处渗入检测箱内导致线路短路。

[0008] 所述逆变器通过导线分别与警示灯、无线收发模块、控制器电性连接。

[0009] 所述控制器通过导线与无线收发模块、警示灯电性连接,控制器接收到霍尔传感器的信号后,可控制无线收发模块将故障信号传递至后台进行提醒,控制警示灯开启,便于

后期线路维修时快速定位监测箱的位置。

[0010] 本实用新型的优点在于:监测箱安装在通信线路内,霍尔传感器对通信线路进行实时监测,一旦通信线路发生故障后,霍尔传感器将信号反馈至控制器内,并通过无线收发模块将故障信息上报至预警后台,可对线路故障进行实时反馈,降低了通信线路故障维修的反应时间,监测箱上设有光伏板可提供电源,防止电路故障导致监测箱缺少电源供应。

附图说明

[0011] 图1是本实用新型的结构示意图。

[0012] 图2是本实用新型的连接机构结构示意图。

[0013] 图3是本实用新型的安装示意图。

[0014] 如图所示:1、监测箱;2、线路监测机构;3、报警机构;4、连接箱;5、连接机构;6、霍尔传感器;7、控制器;8、无线收发模块;9、立杆;10、警示灯;11、蓄电池;12、逆变器;13、光伏板;14、固定机构;15、箱门;16、线管;17、螺纹管;18、爆炸管;19、外螺纹;20、三角架;21、插杆;22、通孔;23、通信线路;24、密封圈。

具体实施方式

[0015] 下面结合附图对本实用新型做进一步的详细说明。

[0016] 结合附图1、图2、图3,一种通信线路故障报警装置,包括监测箱1,所述监测箱1内设有线路监测机构2、报警机构3,所述线路监测机构2包括连接箱4,所述连接箱4两侧均均设有连接机构5,所述连接箱4内设有与连接机构5电性连接的霍尔传感器6,所述连接箱4上面设有控制器7,霍尔传感器6检测到线路短路或断路,将信号传输至控制器7内,所述报警机构3包括固定在箱体内的无线收发模块8、固定在监测箱1上面的立杆9,所述立杆9上面设有警示灯10,所述监测箱1内上面设有蓄电池11、逆变器12,所述监测箱1上面设有光伏板13,光伏板13作为独立电源供应,防止线路短路后失去故障报警效果,所述监测箱1下面设有固定机构14,所述监测箱1前面设有箱门15,箱门15方便线路检修。

[0017] 所述连接机构5包括线管16,所述线管16上套接有螺纹管17,所述螺纹管17呈喇叭状,所述线管16相互远离一端设有爆炸管18,所述爆炸管18外侧面设有外螺纹19,爆炸管18在螺纹管17转动下可调整适应不同连接线路的线径,提高实用性。

[0018] 所述固定机构14包括固定在监测箱1下面的三角架20。所述三角架20下面设有若干根插杆21,所述三角架20通过螺栓螺母与插杆21固定连接,固定机构14可将监测箱1固定安装在需要位置,三角架可独立通过螺栓固定在电线杆等线路支架上。

[0019] 所述监测箱1两侧均设有通孔22,所述通孔22内穿过有通信线路23,所述通孔22与通信线路23之间设有密封圈24,密封圈24可防止雨水顺着通孔22处渗入检测箱内导致线路短路。

[0020] 所述逆变器12通过导线分别与警示灯10、无线收发模块8、控制器7电性连接。

[0021] 所述控制器7通过导线与无线收发模块8、警示灯10电性连接,控制器7接收到霍尔传感器6的信号后,可控制无线收发模块8将故障信号传递至后台进行提醒,控制警示灯10开启,便于后期线路维修时快速定位监测箱1的位置。

[0022] 本实用新型在具体实施时,将多个插杆固定在地面上,通过螺栓螺母固定三角架

和监测箱,通信线路两端分别接入连接机构,线缆插入线管内,转动螺纹管收紧爆炸管对线缆进行连接固定;光伏板将光能转化为电能存储在蓄电池内了,经过逆变器转化给无线收发模块、控制器、警示灯供电,当通信线路故障时,霍尔传感器将故障信号反馈至控制器内,控制器启动无线收发模块发射信号至监测后台,控制器控制警示灯开启,提醒故障监测箱位置。

[0023] 以上对本实用新型及其实施方式进行了描述,这种描述没有限制性,附图中所示的也只是本实用新型的实施方式之一,实际的结构并不局限于此。总而言之如果本领域的普通技术人员受其启示,在不脱离本实用新型创造宗旨的情况下,不经创造性的设计出与该技术方案相似的结构方式及实施例,均应属于本实用新型的保护范围。

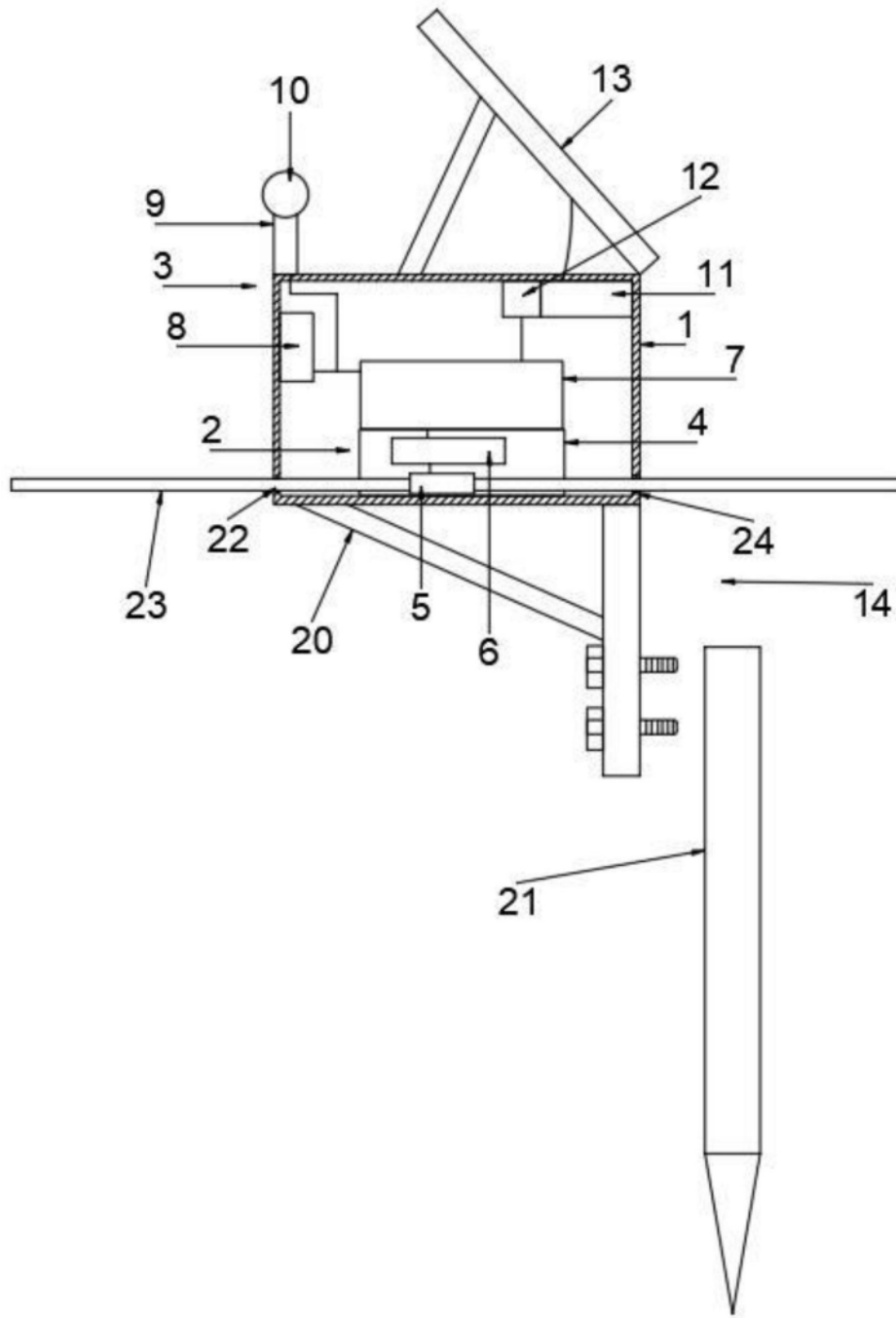


图1

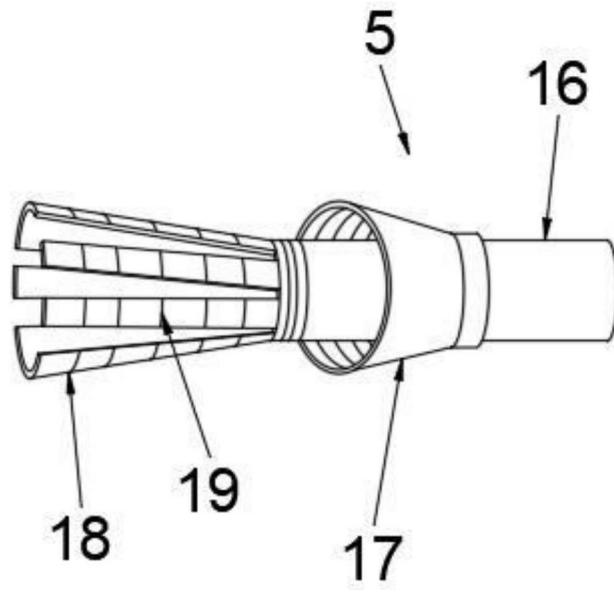


图2

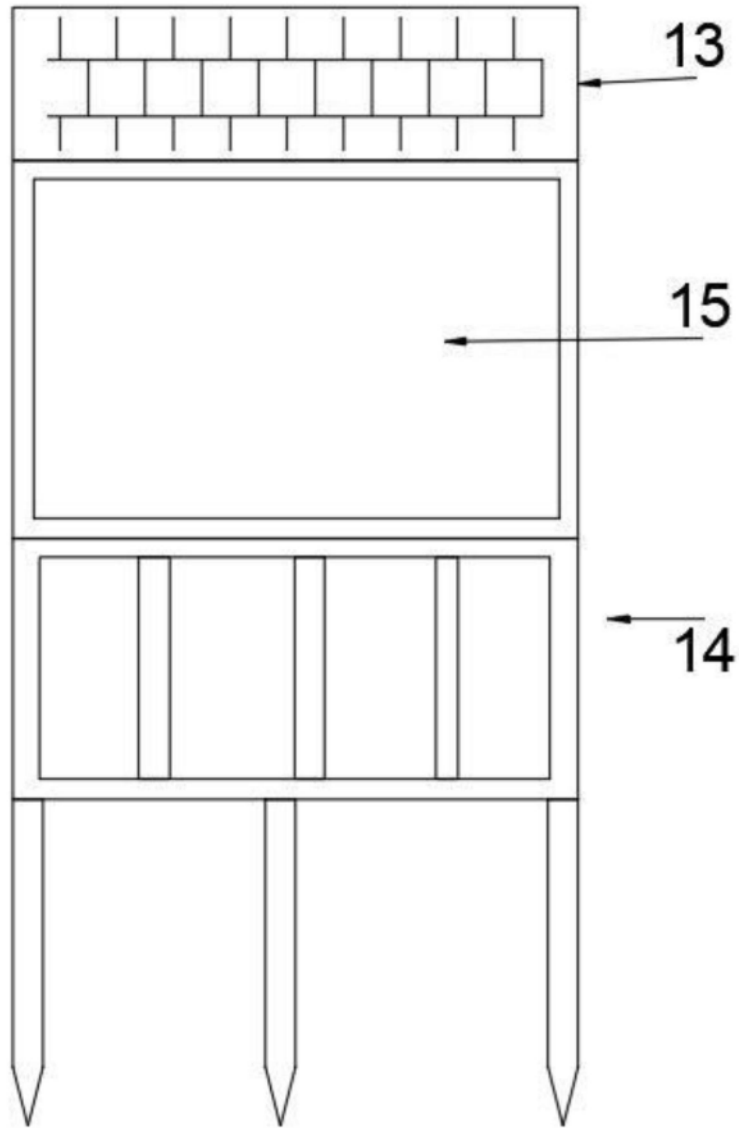


图3