



⑩ A **Terinzagelegging** ⑪ **8006716**

Nederland

⑲ NL

-
- ⑤4 Zonnekollektor met een absorberplaat die in warmteuitwisseling is met het verdamperdeel van een warmtepijp.
- ⑤1 Int.CP.: F24J 3/02.
- ⑦1 Aanvrager: N.V. Philips' Gloeilampenfabrieken te Eindhoven.
- ⑦4 Gem.: Ir. R.A. Bijl c.s.
Internationaal Octroobureau B.V.
Prof. Holstlaan 6
5656 AA Eindhoven.

-
- ②1 Aanvraag Nr. 8006716.
- ②2 Ingediend 11 december 1980.
- ③2 --
- ③3 --
- ③1 --
- ⑥2 --

-
- ④3 Ter inzage gelegd 1 juli 1982.

De aan dit blad gehechte stukken zijn een afdruk van de oorspronkelijk ingediende beschrijving met conclusie(s) en eventuele tekening(en).

N.V. Philips' Gloeilampenfabrieken te Eindhoven

"Zonnekollektor met een absorberplaat die in warmteuitwisseling is met het verdamperdeel van een warmtepijp".

De uitvinding betreft een zonnekollektor met een de zonne-
warmte opnemende absorberplaat, die in warmteuitwisselend kontakt is
met het verdamperdeel van een warmtepijp, waarbij de absorberplaat en
het verdamperdeel zijn omgeven door een geëvacueerde transparante om-
5 hulling, waarbij de warmtepijp met zijn condensordeel aan één zijde
buiten de omhulling steekt en daar in warmteuitwisseling met een te
verwarmen medium kan worden gebracht.

Een zonnekollektor van de hiervoor aangeduide soort is bekend
uit US-PS 4,059,093.

10 Een probleem bij dit bekende type zonnekollektoren vormt de
doorvoer van de warmtepijp door een eindwand van de omhulling. De
warmtepijp is van metaal en de omhulling van glas en de derhalve nodige
glas-metaal-verbinding is uitermate kwetsbaar. Deze verbinding geeft
dan ook problemen bij de produktie en de montage en beïnvloedt de uni-
15 versele gebruiksmogelijkheden van dit type kollektor.

De uitvinding beoogt een zonnekollektor te verschaffen waar-
bij geen verbinding tussen warmtepijp en glazen omhulling aanwezig is.
De zonnekollektor volgens de uitvinding vertoont het kenmerk, dat het
verdamerdeel van de warmtepijp is omgeven door een buis die aan zijn
20 ene zijde is afgesloten en aan zijn andere zijde is verbonden met de
eindwand van de omhulling waardoor de warmtepijp is gevoerd, waarbij de
absorberplaat met de buis is verbonden en tussen buis en verdamerdeel
een de warmte goed geleidend medium aanwezig is. Op deze wijze is een
zonnekollektor verkregen, welke uit twee losse elementen is opgebouwd,
25 namelijk enerzijds de warmtepijp en anderzijds de geëvacueerde omhul-
ling met daarin de absorberplaat.

Hoewel de het verdamerdeel omgevende buis eventueel ook
van glas kan zijn vervaardigd, biedt het uit het oogpunt van warmte-
geleiding voordelen deze buis van metaal te vervaardigen. Teneinde de
30 spleet tussen de buis en het verdamerdeel goed met warmtegeleidend
medium gevuld te houden is volgens de uitvinding dit medium een vloei-
stof en wel bijvoorkeur siliconolie. Gezien de betrekkelijk lage warm-
testroomdichtheid worden aan dit medium geen hoge eisen gesteld en si-

8006716

liconolie kan zeer wel voldoen.

Aan de hand van de tekening zal de uitvinding nader worden toegelicht. In figuren 1 en 2 is in twee onderling loodrechte doorsnedes schematisch een zonnekollektor weergegeven.

5 Met het verwijzingscijfer 1 is een glazen omhulling aangeduid, welke aan één zijde een gesloten eindvlak 2 heeft en aan de andere zijde via een bochtstuk 3 ter plaatse 4 verbonden is aan een metalen buis 5. De ruimte 6 tussen de omhulling 1 en de buis 5 is geëvacueerd teneinde warmteverliezen door geleiding tegen te gaan. Op de metalen
10 buis 5 is een absorberplaat 7 aangebracht, welke voorzien is van een zwarte laag die de invallende zonnewarmte goed absorbeert.

In de buis 5 is het verdamperdeel 8 van een warmtepijp 9 aangebracht. De warmtepijp 9 steekt met zijn condensordeel 10 buiten de omhulling 1 en kan daar in warmteuitwisseling worden gebracht met een
15 te verwarmen medium.

De spleet tussen verdamperdeel 8 en de buis 5 is opgevuld met een de warmte goed geleidend medium 11 in dit geval siliconolie. Teneinde te voorkomen dat de siliconolie weglekt is een deksel 12 om de warmtepijp aangebracht. Op deze wijze is een kollektor verkregen,
20 welke de van de zon op de absorberplaat 7 vallende warmte via de buis 5 en de siliconolie 11 overdraagt aan het verdamperdeel 8 van de warmtepijp 9. Het medium in de warmtepijp zal daar verdampen en de damp condenseert ter plaatse van de condensor 10, daarbij zijn warmte afstaand aan het verdere systeem.

25 De warmtestroom van de absorberplaat 7 naar verdamperdeel 8 wordt door de siliconolie nauwelijks beïnvloed. In een praktisch geval ontstond met een warmtepijp met een doorsnede van 6 mm. uitwendig en een buis 5 met een inwendige doorsnede van 6,6 mm. bij een warmtestroom van 50 Watt een temperatuurverschil over de spleet van slechts
30 4^oC hetgeen een verwaarloosbaar effect heeft op het totale rendement van de kollektor.

Als voordelen van de kollektor volgens de uitvinding zijn nog te noemen de mogelijkheid van separate fabricage van omhulling met absorber en de warmtepijp. Een vereenvoudigde en minder kwetsbare montage van omhulling en warmtepijp, met een mogelijkheid van axiale en
35 rotatie instelling van de beide onderdelen ten opzichte van elkaar. De mogelijkheid is nu gegeven om bij één type omhulling en absorber verschillende types warmtepijpen toe te passen afhankelijk van de be-

8006716

drijfsomstandigheden. Dit biedt een mogelijkheid om tot grotere series van de onderdelen te komen.

Tijdens het transport kunnen omhulling en warmtepijp gescheiden worden gehouden wat de kans op beschadiging vermindert.

5

10

15

20

25

30

35

8006716

CONCLUSIES:

1. Zonnepaneel met een de zonnewarmte absorberende absorber-
plaat, die in warmtegeleidend contact is met het verdamperdeel van een
warmtepijp, waarbij de absorberplaat en het verdamperdeel zijn omgeven
door een geëvacueerde transparante omhulling, waarbij de warmtepijp
5 met zijn kondensordeel aan één zijde buiten de omhulling steekt en
daar in warmteuitwisseling met een te verwarmen medium kan worden ge-
bracht, met het kenmerk, dat het verdamperdeel van de warmtepijp is
omgeven door een buis die aan zijn ene zijde is afgesloten en aan zijn
andere zijde is verbonden met de eindwand van de omhulling waardoor
10 de warmtepijp is gevoerd, waarbij de absorberplaat met de buis is
verbonden en tussen buis en verdamperdeel een de warmte goed geleidend
medium aanwezig is.
2. Zonnepaneel volgens conclusie 1, met het kenmerk, dat de
buis van metaal is.
- 15 3. Zonnepaneel volgens conclusie 1 of 2, met het kenmerk, dat
het medium tussen de buis en het verdamperdeel een vloeistof is en
tussen de warmtepijp en de eindwand van de omhulling een afdichting
aanwezig is.
- 20 4. Zonnepaneel volgens conclusie 3, met het kenmerk, dat het
medium siliconolie is.

25

30

35

8006716

1/1

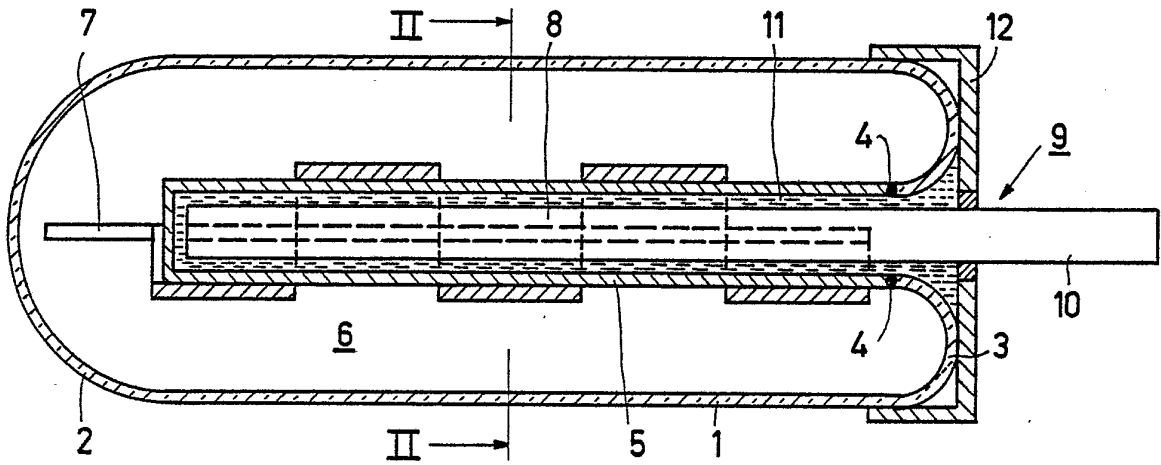


FIG.1

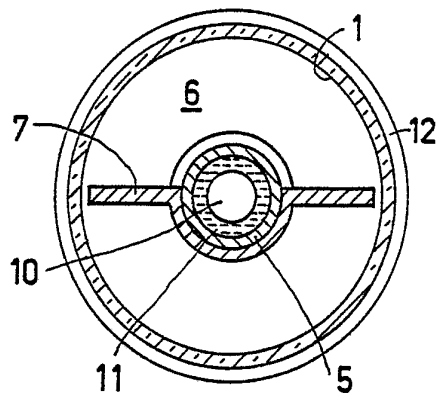


FIG.2

8006716

PHN 9915