

①9



OFICINA ESPAÑOLA DE
PATENTES Y MARCAS

ESPAÑA



①1 Número de publicación: **1 067 254**

②1 Número de solicitud: U 200702676

⑤1 Int. Cl.:
A45D 8/24 (2006.01)

①2

SOLICITUD DE MODELO DE UTILIDAD

U

②2 Fecha de presentación: **28.12.2007**

⑦1 Solicitante/s: **INDUSTRIAS ORIOL, S.A.**
Ciudad de Asunción, 56
08030 Barcelona, ES

④3 Fecha de publicación de la solicitud: **01.05.2008**

⑦2 Inventor/es: **Oriol Pérez, Miquel**

⑦4 Agente: **Canela Giménez, María Teresa**

⑤4 Título: **Pinza para el cabello.**

ES 1 067 254 U

DESCRIPCIÓN

Pinza para el cabello.

5 **Campo de la invención**

La presente invención tiene por objeto una pinza para el cabello, del tipo de las que se utilizan para afianzarse en el mismo, disponiendo de dos brazos articulados por un punto común de unión, tensados por un muelle elástico, con la particularidad de que se dispone de una segunda articulación en uno de sus brazos que mejora dicha afianzación en el cabello de la persona usuaria de la pinza de la invención.

Antecedentes

15 Son conocidas las pinzas para el cabello que en el tipo que perfecciona la presente invención consisten en una pinza tensada por un muelle elástico. Dicho tipo de pinzas presentan el inconveniente de que al sujetar el cabello la punta de su brazo superior suele quedar abierta debido al grosor del cabello que envuelven.

La técnica ha determinado para evitar dicho efecto estético indeseado, pero también dicho resultado molesto por cuanto el extremo de dicha pinza puede enredarse fácilmente con cualquier objeto, la realización de pinzas de brazos curvos que se adaptan mejor a la forma ovalada de la cabeza humana. De esta forma, cuando se colocan las pinzas sobre el cabello, la punta del brazo superior no sobresale excesivamente de la cabeza de la persona.

25 Sin embargo el problema descrito todavía persiste y se agrava en la medida que crece el tamaño de la pinza. Ello es uno de los motivos por los que sólo suelen utilizarse pinzas de un tamaño reducido y de precisarse uno mayor se opta por su sustitución por un clip u otro dispositivo que permita la sujeción del cabello sin presentar los efectos negativos antes descritos.

La presente invención persigue en su objeto inventivo principal la solución del problema descrito al mismo tiempo que se mantiene la simplicidad inherente de una pinza, permitiendo con ello su fabricación económica, un factor fundamental en este tipo de productos.

Breve explicación de la invención

35 La presente invención describe una pinza para el cabello formada por un par de brazos que articulados por un eje de unión común trabajan contra la tensión de un resorte para abrirse, de forma que al aprisionar un grupo de cabellos, dicha tensión mantiene la unión de los brazos de la pinza con los mismos.

40 La invención dispone en el brazo superior de la pinza, el destinado a quedar en la parte superior de los cabellos atrapados por dicha pinza, de una segunda articulación tensionada por un segundo muelle cuyo efecto más inmediato es acercar la punta de dicho brazo superior en dirección hacia abajo.

Este efecto es posible por la existencia de un brazo acodado vinculado articuladamente al brazo superior alrededor de un eje de giro, dicho eje alberga dicho segundo muelle que tiende a encoger la punta de dicho brazo superior.

45 De este modo se han realizado los objetivos de la presente invención resultando en una pinza para el cabello que corrige el efecto de levantamiento de la punta de su brazo superior cuando se utiliza la pinza para afianzar el cabello de una persona.

Breve explicación de los dibujos

50 La figura 1 muestra una representación en perspectiva en vista frontal de una pinza de acuerdo con la presente invención en su posición de reposo cuando la pinza está sin utilizar.

La figura 2 muestra la pinza representada en la figura anterior en una vista superior.

55 La figura 3 representa una pinza de acuerdo a los principios de la presente invención con sus brazos abiertos y sin aprisionar ningún objeto o mechón de cabello.

60 La figura 4 representa la pinza de la figura anterior cuando se aplica sobre un grupo de cabellos. La articulación del dispositivo de tensores propio de la presente invención corrige el efecto de separación excesiva de las puntas de las pinzas conocidas, como puede apreciarse en dicha figura.

Explicación detallada de la invención

65 Consiste la presente invención en una pinza (1), del tipo formado por un par de brazos (2 y 3) vinculados por un eje (4) común y que para abrirse actúan contra la fuerza de un muelle, en que el brazo superior (2) es de composición e incorpora un conjunto articulado mediante tensores (8) y un cuerpo acodado (9) unidos entre sí mediante un eje de articulación (10). Los tensores (8) se unen por su otro extremo mediante un eje de articulación (12) a dicha pinza (1).

ES 1 067 254 U

El cuerpo acodado (9) dispone de un eje medio de articulación (11) que le une con capacidad de giro a dicho brazo superior (2), presentando sus puntas (9' y 9'') apuntando hacia el brazo inferior (3) de dicha pinza (1).

5 En la realización preferente de la invención el cuerpo (9) se realiza mediante una superficie laminar de forma cóncava que al cerrarse la pinza (1) tiende a envolver el brazo inferior (3) de la pinza.

El brazo (2) es de menor longitud que su pareja el brazo inferior (3), siendo dicho cuerpo acodado (9) el que suple esta disminución de tamaño.

10 La invención prevé rugosidades o cualquier modificación del perfil liso de dicho cuerpo (9) y/o de las superficies internas de los brazos (2 y 3) de la pinza para adaptarse mejor a la tarea de sujeción del cabello, por ejemplo mediante un perfil dentado como se muestra en las figuras 1, 3 y 4.

15 El resultado de la invención es que cuando la pinza atrapa un grupo de cabellos (7), tal como se muestra en la figura 4, dicho grupo de cabellos flexiona hacia afuera la articulación (10) y el extremo (9'') de dicho cuerpo acodado (9) lo que produce la contracción de la otra punta (9') de dicho cuerpo acodado (9) evitando la separación de las puntas de la pinza que se producía con la técnica conocida.

20 Los ejes de articulación de la pinza, tanto el convencional (4) como el añadido (11) del cuerpo acodado (9) con el brazo superior (2) de la pinza, disponen de sendos muelles contra los que se realiza el esfuerzo de abertura de la pinza (1), en el primer caso, y contra la contracción hacia abajo de la punta del cuerpo acodado (9) en la parte característica de la presente invención.

25 La invención puede realizarse en una multiplicidad de realizaciones dentro del objeto inventivo de la misma. Por ejemplo, la realización preferente construye dicho cuerpo acodado (9) envolviendo el brazo inferior (3) y disponiendo de una superficie dentada inferior (13) de contacto con el cabello.

30 La pinza de la invención, del mismo modo puede realizarse en cualquier material adecuado a su finalidad estando cualquiera de ellos comprendidos dentro de las realizaciones posibles de la invención.

Se sobreentiende que en el presente caso pueden ser variables cuantos detalles de acabado y forma no modifiquen la esencia de la invención

35

40

45

50

55

60

65

REIVINDICACIONES

5 1. Pinza para el cabello, del tipo de las que dispone de dos brazos (2 y 3), uno superior y otro inferior, articulados por un eje común de unión (4) y tensados por un muelle elástico, de las que se utilizan para afianzarse al cabello de una persona para retenerlo, **caracterizada** porque dicho brazo superior (2), de menor tamaño que el brazo inferior (3), incorpora articuladamente alrededor de un eje de unión (11) un cuerpo acodado (9) cuyas puntas extremas (9' y 9'') apuntan a dicho brazo inferior (3), permitiéndose el movimiento en direcciones opuestas de ambas puntas extremas (9' y 9'') de dicho cuerpo (9); dicho eje articulado de unión (11) tensado por un medio elástico, tal como un muelle, 10 contra la separación de sus puntas interiores (9'') respecto de dicho brazo inferior (3).

15 2. Pinza para el cabello, según la reivindicación 1, **caracterizada** porque existen tensores (8) unidos por un eje de articulación común (10) con dichas puntas interiores (9'') de dicho cuerpo acodado (9), estando el otro extremo de dichos tensores (8) vinculado con capacidad de giro a dicha pinza (1) alrededor de un eje (12).

20 3. Pinza para el cabello, según las reivindicaciones anteriores, **caracterizada** porque dicho cuerpo acodado (9) dispone su punta exterior (9') siendo una superficie laminar de forma cóncava que al cerrarse dicha pinza (1) tiende a envolver a dicho brazo inferior (3) de dicha pinza (1).

25 4. Pinza para el cabello, según las reivindicaciones anteriores, **caracterizada** porque dicho cuerpo acodado (9) tiene su perfil inferior con rugosidades destinadas a mejorar la sujeción del cabello.

30 5. Pinza para el cabello, según las reivindicaciones anteriores, **caracterizada** porque dichas rugosidades son en forma de un perfil dentado (13).

35 6. Pinza para el cabello, según las reivindicaciones anteriores, **caracterizada** porque las superficies enfrentadas de dichos brazos (2 y 3), de dicho cuerpo acodado (9) o de dichos tensores (8 y 9) pueden disponer de medios para mejorar la sujeción del cabello.

40 7. Pinza para el cabello, según las reivindicaciones anteriores, **caracterizada** porque dichos medios de mejorar la sujeción del cabello consisten en discontinuidades en su superficie en forma de escalones o de una superficie más o menos dentada, con crestas y valles.

35

40

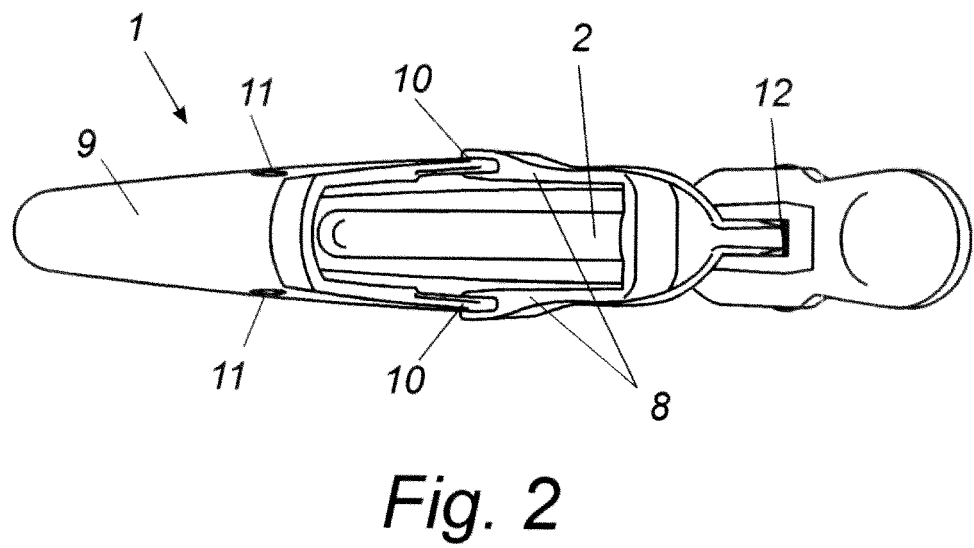
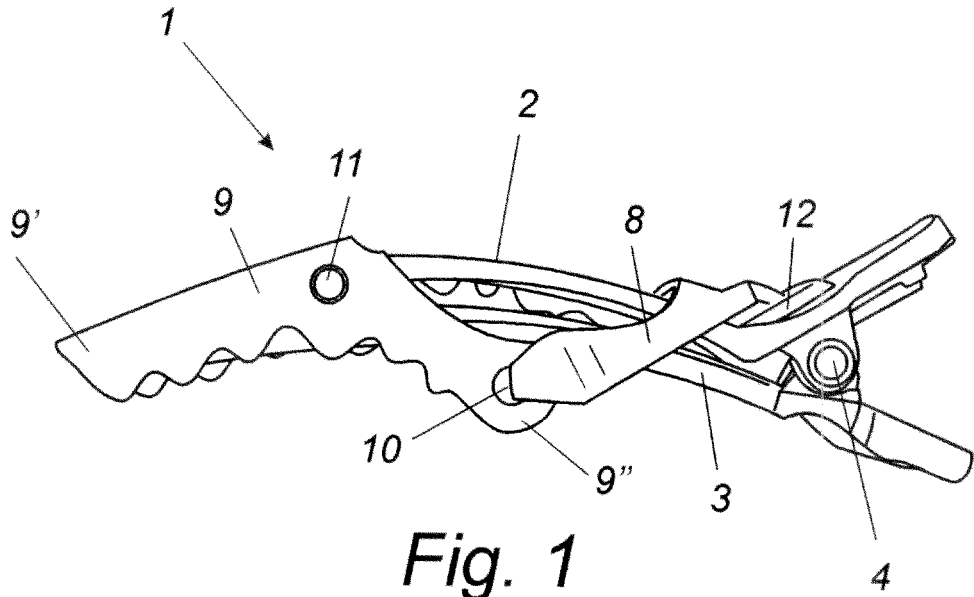
45

50

55

60

65



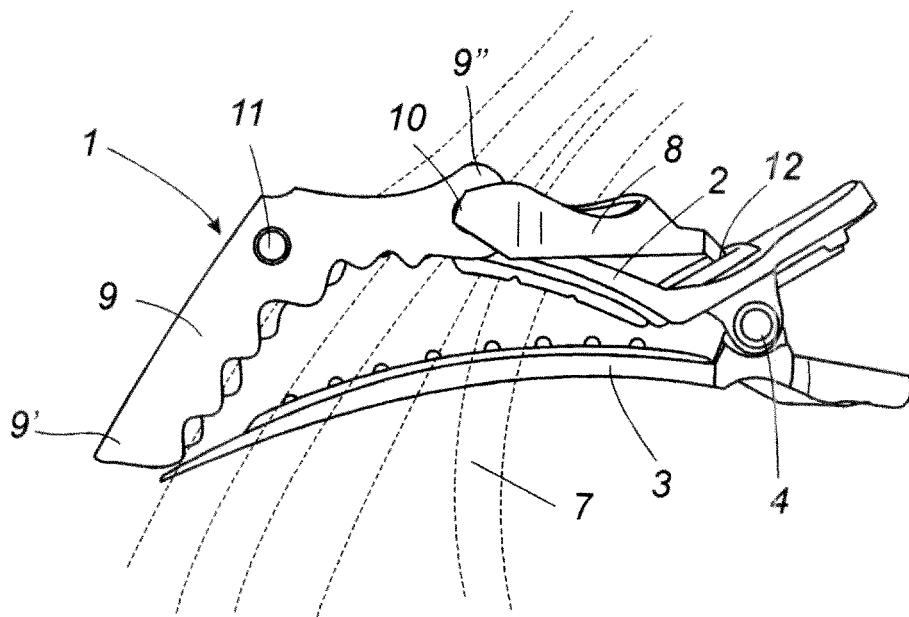
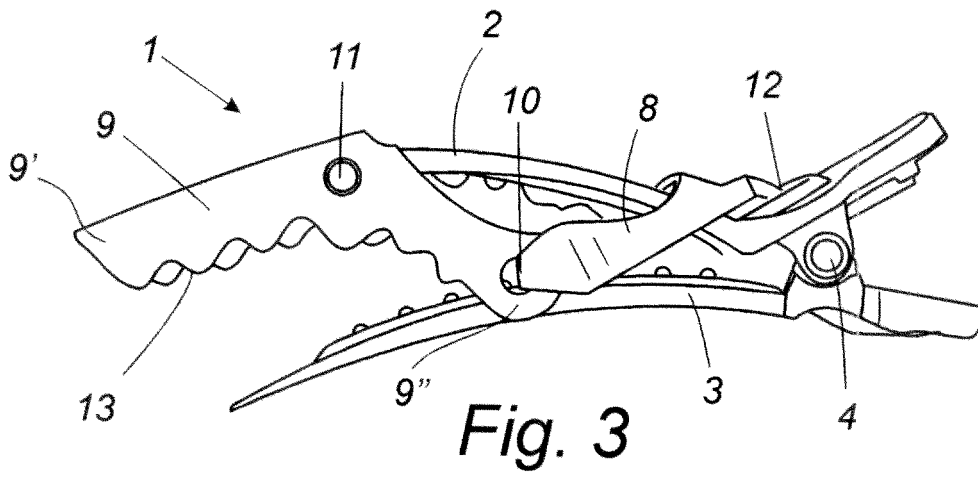


Fig. 4