

19



Octrooiraad
Nederland

11

Publikatienummer: **9201468**

12 A TERINZAGELEGGING

21 Aanvraagnummer: **9201468**

51

Int.Cl.⁵:
H01B 7/00, H02G 3/04

22 Indieningsdatum: **17.08.92**

30

Voorrang:
16.08.91 US 745727

71

Aanvrager(s):
**Integral Corporation te Dallas, Texas,
Ver. St. v. Am.**

43

Ter inzage gelegd:
16.03.93 I.E. 93/06

72

Uitvinder(s):
**James Allen Cole te Peachtree City, Georgia,
Ver. St. v. Am.**

74

Gemachtigde:
**Ir. L.C. de Bruijn c.s.
Nederlandsch Octrooibureau
Scheveningseweg 82
2517 KZ 's-Gravenhage**

54

Loze leiding met losneembaar kabelsamenstel en werkwijze voor de vervaardiging daarvan

57

Verschaft wordt een loze leiding met een communicatiekabel welke losneembaar verbonden is met de buitenwand van de leiding, waardoor het achteraf mogelijk is een of meer communicatiekabels in de leiding aan te brengen, in het bijzonder kabels van een verschillend soort. De losneembare verbinding van de oorspronkelijke kabel met de leiding kan bijvoorbeeld zijn gerealiseerd met behulp van een zwakke, gemakkelijk verbreekbare verbindingsmantel of verbindingsbaan, of veerkrachtige grijporganen die uit de leiding steken.

NL A 9201468

De aan dit blad gehechte afdruk van de beschrijving met conclusie(s) en eventuele tekening(en) bevat afwijkingen ten opzichte van de oorspronkelijk ingediende stukken; deze laatste kunnen bij de Octrooiraad op verzoek worden ingezien.

Loze leiding met losneembaar kabelsamenstel en werkwijze voor de vervaardiging daarvan.

Beschrijving:

5 De onderhavige uitvinding heeft in het algemeen betrekking op kabelsystemen voor communicatie, in het bijzonder op leidingen en samenstellen voor kabels, en meer in het bijzonder op leidingen en samenstellen voor kabels met middelen om de kabelcapaciteit te vergroten.

10

De aanhoudende dynamische groei op het gebied van de communicatie heeft geleid tot de aanhoudende toenemende vraag naar extra en verschillende soorten kabels voor communicatie. Bijvoorbeeld raken de aanvankelijk in een bepaald gebied aangebrachte telefoonkabels vaak snel 15 overbelast, waardoor extra kabels moeten worden aangebracht om de toenemende vraag op het gebied van de communicatie in dat gebied te kunnen volgen. Terwijl tegenwoordig de meeste telecommunicatie-, video- en gegevensverzending plaats vindt via telefoon- en coaxkabels, worden voorts de optische vezelkabels zeer waarschijnlijk het toekomstige 20 overdrachtsmedium voor de (tele-)communicatie. Dientengevolge is het noodzakelijk geworden, dat de bekende installaties met conventionele kabels, met niet-optische vezels, niet alleen de mogelijkheid verschaffen voor het later aanbrengen van extra kabels, maar tevens de mogelijkheid verschaffen dat in de toekomst overdrachtskabels uit 25 optische vezels kunnen worden aangebracht, zonder dat het noodzakelijk is ondergrondse werkzaamheden uit te voeren of zonder de reeds aangebrachte installaties te hoeven vervangen.

Met verschillende bekende systemen is getracht een mogelijkheid 30 te verschaffen de kabelcapaciteit te vergroten. Bijvoorbeeld beschrijft het Amerikaanse octrooischrift 3.862.349 een ondergronds aangebracht samenstel van telefoonkabels waarbij de telefoonkabel is aangebracht binnen een buigzame buitenbehuizing met een buitendiameter die aanzienlijk groter is dan de zich daarin bevindende telefoonkabel zodat 35 er ruimte wordt verschaft voor het later aanbrengen van tenminste één extra kabel, terwijl voor dit later aanbrengen tevens langs de bestaande kabel een trekdraad is aangebracht. Het Amerikaanse octrooischrift 3.383.456 beschrijft een buigzame leiding waarbij de elektrische

9201468

geleider binnenin of grenzend aan de leidingwand zijn aangebracht, zodat indien noodzakelijk op een later tijdstip extra geleiders door de leiding kunnen worden getrokken, zonder dat de leiding behoeft te worden verwijderd.

5

Terwijl deze drie bekende systemen in algemene zin de mogelijkheid verschaffen de kabelcapaciteit te vergroten, voldoen zij niet volledig en bezitten zij een aantal nadelen. Doordat de bestaande kabel of de bestaande geleiders zich binnenin de leiding bevinden, beïnvloeden zij het later daarin aanbrengen van extra kabels, en wordt hierdoor de trekweerstand voor het later aanbrengen van kabels verhoogt. Voorts is de algemene opbouw en uitvoering van deze bekende systemen in verschillende opzichten gebrekkig.

15

Het is daarom een hoofddoel van de onderhavige uitvinding om een nieuw en verbeterd samenstel te verschaffen voor een leiding met communicatiekabel, welke het mogelijk maakt in de toekomst de kabelcapaciteit te vergroten.

20

Het is een ander doel van de onderhavige uitvinding om een nieuw en verbeterd samenstel voor een leiding en een communicatiekabel te verschaffen waarmee op een later tijdstip toevoegingen of vergrotingen van de bestaande hoeveelheid aangebrachte kabels mogelijk zijn met een minimum aan installatiekosten en een minimum aan ongemak voor de klant.

25

Het is nog een ander doel van de onderhavige uitvinding om een loze kabelleiding te verschaffen en een bijbehorend samenstel voor een communicatiekabel met nieuwe en verbeterde middelen en manieren om de kabel met de leiding te koppelen.

30

Overeenkomstig de hierboven vermelde en andere doelen is de onderhavige uitvinding gericht op een samenstel voor een leiding en communicatiekabel, waarbij de bestaande communicatiekabel losneembaar verbonden is aan het buitenoppervlak van een buigzame, langwerpige, loze kabelleiding, welke middelen bezit voor het toekomstig aanbrengen van één of meer communicatiekabels binnenin de loze leiding, lang nadat het samenstel van leiding/kabel onder de grond is aangebracht. Overeenkomstig één bijzondere eigenschap van de uitvinding is de

35

9201468

losneembaar verbonden kabel bijvoorbeeld een getwijnd paar telefoonkabel, terwijl de vervolgens aangebrachte kabel van een ander soort is, bijvoorbeeld een optische vezelkabel.

5 Bijzondere en andere eigenschappen van de uitvinding, evenals extra doelen en voordelen daarvan, zullen blijken uit de hiernavolgende gedetailleerde beschrijving, in samenhang met de begeleidende tekeningen. In die tekeningen toont:

10 Fig. 1 een gedeeltelijk perspectivisch aanzicht van een deel van de combinatie van een leiding en een oorspronkelijke communicatiekabel overeenkomstig de onderhavige uitvinding, waarbij een optische vezelkabel gestippeld is weergegeven, die in de toekomst door de leiding kan worden getrokken;

15 Fig. 2 een aanzicht in doorsnede van de leiding en de oorspronkelijke communicatiekabel waarmee één manier van bevestigen van de oorspronkelijke communicatiekabel aan de leiding wordt getoond;

20 Fig. 3 een aanzicht in doorsnede van de leiding en de oorspronkelijke communicatiekabel waarin een tweede manier wordt getoond voor de bevestiging van de oorspronkelijke communicatiekabel met de leiding;

Fig. 4 een aanzicht in doorsnede is van de leiding en de oorspronkelijke communicatiekabel waarin een derde manier wordt getoond voor het bevestigen van de oorspronkelijke communicatiekabel met de leiding;

25 Fig. 5 een schematisch aanzicht is van de combinatie van leiding en kabel, waarin de einden van de kabel getoond zijn welke losgetrokken zijn van de leiding.

30 De tekeningen zijn niet op schaal, en sommige delen zijn vergroot weergegeven om bepaalde details van de uitvinding te verduidelijken.

In de hierna volgende beschrijving worden overeenkomstige verwijzingscijfers gebruikt voor overeenkomstige onderdelen.

35 Eerst onder verwijzing naar fig. 1 van de tekeningen, wordt getoond een leiding 12 voor een kabel met een buitenwand 14 en een binnenwand 16. De leiding 12 voor de kabel is algemeen bekend en gewoonlijk gevormd door de extrusie van polymeer materiaal, zoals

polyethyleen of polyvinyl chloride, om een langwerpige, buigzaam kanaal te vormen dat dient als een beschermende ondergrondse behuizing voor een communicatieoverdrachtskabel. Een dergelijke leiding wordt tegenwoordig verkocht door Integral Corporation uit Dallas, Texas, de aanvraagster van dit octrooi, onder de merknaam CABLECON.

Overeenkomstig het gebruik wordt de leiding voor de kabel onder de grond begraven waarbij de desbetreffende overdrachtskabel gewoonlijk van te voren gestoken is in de leiding, of, nadat de leiding begraven is daarin wordt gestoken.

Echter, overeenkomstig de onderhavige uitvinding, en opnieuw onder verwijzing naar fig. 1, is de overdrachtskabel 10 verbonden met en loopt evenwijdig aan de buitenwand 14 van de leiding 12. Dit samenstel wordt vervolgens onder de grond aangebracht en de kabel 10 verschaft de aanvankelijke communicatieverbinding. De kabel 10 zal daarom in het hierna volgende worden aangeduid als "oorspronkelijke kabel", en is bij de huidige toepassingen gewoonlijk ofwel een getwijnd kabelpaar of een coaxkabel. De leiding 12, die geheel leeg is, dient dus als een glijgoot voor het later aanbrengen van een kabel 20. Kabel 20 wordt daarom in het hierna volgende aangeduid als de "later aangebrachte kabel", en zal in dit voorbeeld een optische vezelkabel zijn.

Voor het in de toekomst gemakkelijk aanbrengen van de later aangebracht kabel, is tevens een streng of trekorgaan 18 (fig. 2-4) van te voren in de leiding 12 aangebracht, welke evenwijdig loopt aan de lengte richting van de leiding, om de kabel 20 door de loze leiding te trekken. Bovendien biedt het voordeel wanneer de binnenwand 16 van de leiding van te voren is gesmeerd of gevormd is uit van te voren gesmeerd, of zelfsmerend materiaal, voor het vergemakkelijken van dit doortrekken van de kabel.

Overeenkomstig een specifieke eigenschap van de onderhavige uitvinding, is de oorspronkelijke kabel 10 losneembaar verbonden met de leidingwand 14 zodat, indien noodzakelijk, de kabel gescheiden of getrokken kan worden van de leiding 12 bij de aftakeinden 10a daarvan, zoals getoond is in fig. 5. Dienovereenkomstig zijn drie verschillende manieren of uitvoeringen voor het verschaffen van deze losneembare

9201468

verbinding respectievelijk getoond in fig. 2, 3 en 4, welke nu worden beschreven.

Onder verwijzing naar fig. 2 is de geleidende kabel 10
5 losneembaar bevestigd aan, en evenwijdig gehouden dichtbij, de leiding
12 door een zwak, gemakkelijk verbreekbaar, polymeer omhulsel 24 dat
over de lengte van het samenstel van kabel en leiding is aangebracht
(zoals getoond in fig. 1). Dit omhulsel, dat bij voorkeur een dikte
10 heeft niet groter dan 8 mm. (0,30 inch), kan gelijktijdig met het
extruderen van de leiding 12 worden gecoëxtrudeerd, waarbij de
oorspronkelijke kabel 10 zich bevindt tussen de buitenwand 14 en het
omhulsel 24 tijdens dat coëxtruderen.

Eventueel kan, onder verwijzing naar fig. 3, een dunne zwakke
15 baan 26 tussen en over de lengte van de kabel 10 en het leidingoppervlak
14 worden gevormd, waarbij de baan 26 de oorspronkelijke kabel 10 met de
leiding 12 verbindt totdat deze verbroken is om de einden 10a vrij te
maken van de leidingbuitenwand.

In de in fig. 4 getoonde uitvoering is een paar veerkrachtig
20 grijpende uitsteeksels 28 met vasthoudvingers 28a integraal gevormd als
een deel van de leiding 12, waarbij deze uitsteeksels de kabel 10
evenwijdig en dichtbij de leidingwand 14 vasthouden. Op deze wijze is de
oorspronkelijke kabel 10 losneembaar verbonden met de leiding nadat het
25 extruderen heeft plaatsgevonden. Deze uitsteeksels 28 met
vasthoudvingers 28a kunnen direct met het extruderen van de leiding 12
worden gevormd.

De losneembare verbinding van de oorspronkelijke kabel 10 met de
30 leiding 12 maakt het vrijgeven van de kabel mogelijk, zoals getoond in
fig. 5, om bijvoorbeeld de richting waarin de kabel en de leiding bij de
aftakeinden lopen te veranderen. In het in fig. 1-3 getoonde voorbeeld
vindt het losnemen plaats door het selectief verbreken van de mantel 24
of de baan 26, terwijl bij de in fig. 4 getoonde uitvoering de kabel 10
35 naar keuze vrijgetrokken wordt uit de veerkrachtige greep van het
grijpsamenstel 28.

Hoewel hierin voorkeursuitvoeringen van de onderhavige uitvinding

zijn getoond en beschreven, kunnen verdere wijzigingen en verbeteringen door de vakman worden uitgevoerd zonder het doel en het terrein van de uitvinding te verlaten, zoals wordt bepaald door de bijgevoegde conclusies.

Conclusies:

1. Leiding voor een kabel met buiten- en binnenwanden voor het
ontvangen van een lengte van achteraf aangebrachte kabel welke door die
5 leiding getrokken is, **met het kenmerk**, dat
een oorspronkelijke kabel (10) evenwijdig loopt aan en verbonden
is met de buitenwand (14) van die leiding (12);
verbindingsmiddelen (24; 26; 28) genoemde oorspronkelijke kabel
losneembaar verbindt met die buitenwand van die leiding.
- 10 2. Leiding volgens conclusie 1, **met het kenmerk**, dat het
bevestigingsmiddel een zwakke mantel (24) is.
3. Leiding volgens conclusie 1, **met het kenmerk**, dat het
bevestigingsmiddel een broze of zwakke baan (26) is.
- 15 4. Leiding volgens conclusie 1, **met het kenmerk**, dat het
bevestigingsmiddel een veerkrachtig grijpend uitstekend samenstel (28,
28a) is.
5. Leiding volgens één der voorgaande conclusies, **met het
kenmerk**, dat de genoemde oorspronkelijke kabel (10) en de genoemde later
aangebrachte kabel (20) verschillende soorten communicatiekabels zijn.
- 20 6. Leiding volgens conclusie 5, **met het kenmerk**, dat de later
aangebrachte kabel (20) een optische vezelkabel is.

9201468

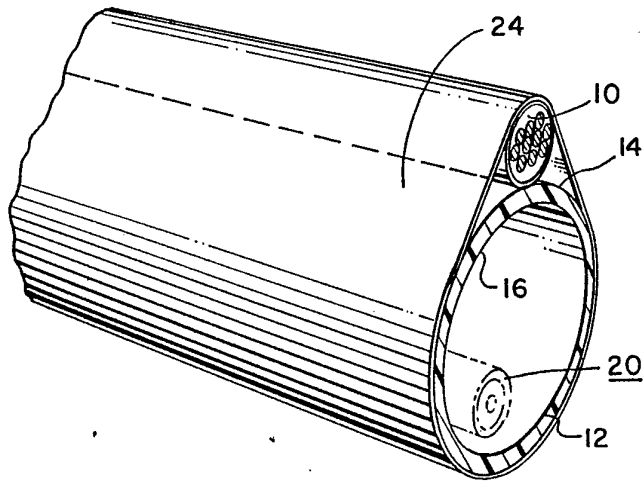


FIG. 1

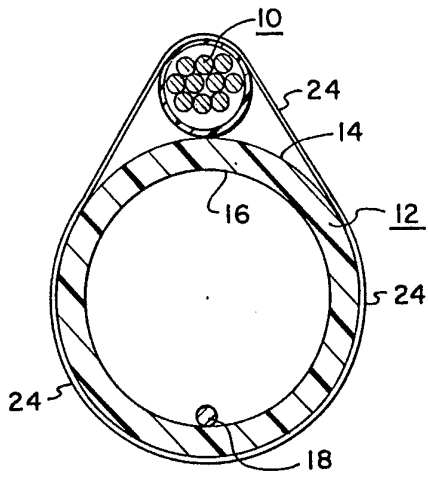


FIG. 2

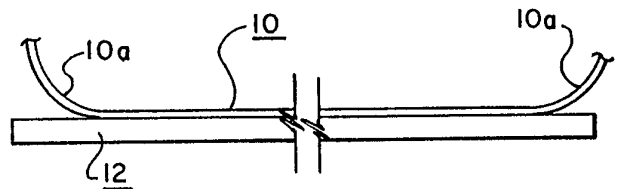


FIG. 5

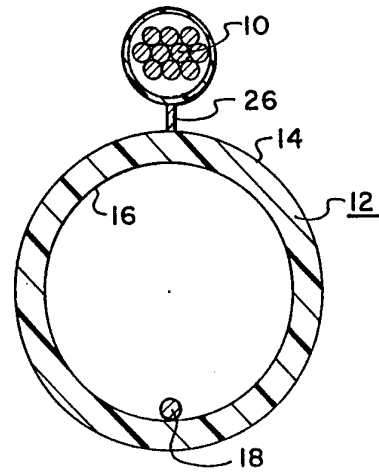


FIG. 3

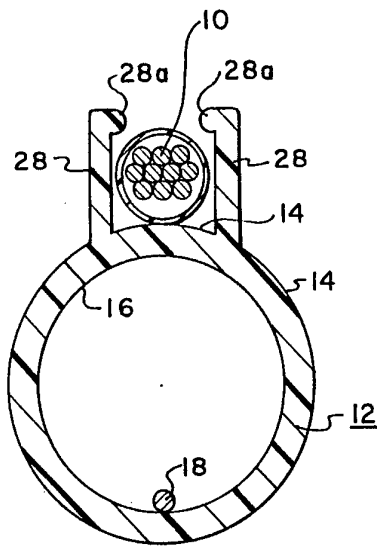


FIG. 4