



N° 899.249

Classif. Internat.:

B44c/832B

Mis en lecture le:

16 -07- 1984

LE Ministre des Affaires Economiques,

*Vu la loi du 24 mai 1854 sur les brevets d'invention;**Vu le procès-verbal dressé le 26 mars 19 84 à 15 h. 10*  
au Service de la Propriété industrielle**ARRÊTE :****Article 1.** - Il est délivré à Mr. Gilbert O. ROUSSEAU  
Rue de Villers 6, 4280 Hannut

repr. par le Cabinet Vigneron à Bruxelles

un brevet d'invention pour: Panneau décoratif

**Article 2.** - Ce brevet lui est délivré sans examen préalable, à ses risques et périls, sans garantie soit de la réalité, de la nouveauté ou du mérite de l'invention, soit de l'exactitude de la description, et sans préjudice du droit des tiers.

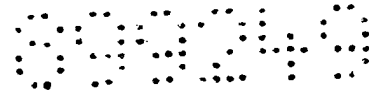
Au présent arrêté demeurera joint un des doubles de la spécification de l'invention (mémoire descriptif et éventuellement dessins) signés par l'intéressé et déposés à l'appui de sa demande de brevet.

Bruxelles, le 13 avril 19 84

PAR DELEGATION SPECIALE:

Le Directeur

  
L. WUYTS



**D E S C R I P T I O N**

jointe à la demande de

**B R E V E T            B E L G E**

---

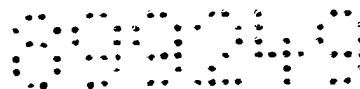
déposée par :            Gilbert Octave ROUSSEAU  
                              rue de Villers 6  
                              4280 HANNUT  
                              Belgique

représenté par le        **CABINET VIGNERON**  
                              Avenue Eugène Godaux, 30  
                              1150 Bruxelles

ayant pour objet : " Panneau décoratif "

Les inventeurs sont :

Qualification proposée : **BREVET D'INVENTION**



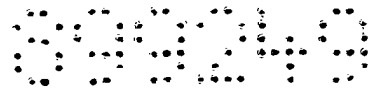
### PANNEAU DECORATIF

La présente invention a pour objet un panneau  
décoratif, pour assemblage à plat joint à rainure et  
languette, constitué d'un support rigide présentant au  
5 moins une rainure et au moins une languette, ménagées  
le long de deux bords parallèles du support, et d'une  
couche de revêtement décorative associée à une des deux  
grandes faces dudit support.

Les panneaux du type susdit, qui existent actuel-  
10 lement pour la décoration des murs, plafonds, etc.,  
sont prévus pour être assemblés soit à joints ouverts,  
soit bord à bord. Dans ce dernier cas, les panneaux  
connus présentent l'inconvénient de laisser apparaître,  
malgré tout le soin que l'on peut apporter à l'assem-  
15 blage des panneaux, le joint entre chaque panneau, ce  
qui nuit à l'aspect esthétique du revêtement obtenu.

L'invention a pour but de remédier à cet incon-  
vénient et de procurer un panneau qui permet d'obtenir,  
par assemblage bord à bord, un revêtement dont les  
20 joints sont invisibles et ce, même si l'assemblage des  
panneaux n'est pas effectué avec tout le soin requis.

A cet effet, suivant l'invention, la couche de  
revêtement décorative est réalisée en matériau défor-  
mable par compression et est associée à la face préci-  
25 tée du support de manière à couvrir la totalité de la  
surface de cette face et à faire saillie régulièrement  
par rapport à cette dernière le long d'au moins un des  
deux bords parallèles précités du support, les rainures



et languette de ce dernier étant agencées pour permettre, lors de l'assemblage de deux panneaux, la compression de la partie de la couche de revêtement décoratif disposée en saillie afin de fermer le joint entre ces deux panneaux.

Suivant une forme de réalisation avantageuse de l'invention, la couche de revêtement décoratif fait saillie, par rapport à la face susdite du panneau, le long des deux bords parallèles précités du panneau, les dimensions des parties de la couche de revêtement en saillie, prises perpendiculairement auxdits bords, étant sensiblement égales.

Suivant un mode de réalisation avantageux de l'invention, la face du support, opposée à la face sur laquelle est appliquée la couche de revêtement décorative, est couverte d'une couche de matière de même nature que celle qui constitue la couche de revêtement décorative.

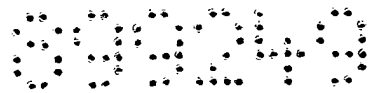
Suivant une forme de réalisation particulièrement avantageuse de l'invention, la couche de revêtement décorative a sa surface apparente qui imite un tissu dont les fils de chaîne sont sensiblement parallèles aux deux bords précités du panneau.

D'autres détails et particularités de l'invention ressortiront de la description des dessins annexés au présent mémoire et qui illustrent, à titre d'exemples non limitatifs, des formes de réalisation particulières du panneau suivant l'invention.

La figure 1 est une vue en coupe, avec brisure partielle, d'un panneau suivant l'invention.

La figure 2 est une vue en coupe, avec brisures partielles d'un assemblage de deux panneaux illustrés à la figure 1.

Les figures 3 et 4 sont des vues analogues aux



figures 1 et 2 et montrent une variante du panneau représenté auxdites figures 1 et 2.

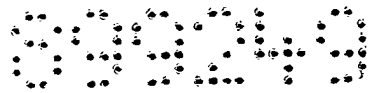
Les figures 5 et 6 sont des vues analogues aux figures précédentes et illustrent une forme de réalisation préférée du panneau suivant l'invention, ainsi que l'assemblage de deux de ces panneaux.

Dans les différentes figures, les mêmes notations de référence désignent des éléments identiques ou analogues.

Suivant l'invention et comme montré aux dessins, le panneau décoratif 1, pour assemblage à plat joint à rainure et languette, est constitué d'un support rigide 2 présentant au moins une rainure 3 et au moins une languette 4, ménagées le long de deux bords parallèles 5 et 6 du panneau, et d'une couche de revêtement décorative 7 associée à une des deux grandes faces 8 et 9 du support 2.

La couche de revêtement décorative 7 du panneau est réalisée en un matériau déformable par compression et est associée à la face 8 du support rigide 2 de manière à couvrir la totalité de la surface de cette face 8 et à faire saillie régulièrement par rapport à cette dernière le long d'au moins un des deux bords 5 et 6 du support. Les rainure 3 et languette 4 présentées par ce support 2 sont agencées pour permettre, lors de l'assemblage de deux panneaux 1 et 1', d'exercer une pression sur le panneau 1' à fixer, dirigée vers le panneau 1 déjà fixé et suivant la flèche 10, pour comprimer la partie 11 de la couche de revêtement 7, disposée en saillie par rapport au support 2, pour fermer le joint 12 entre ces deux panneaux et le rendre invisible, même si le bord 6 du support du panneau 1' n'est pas tout-à-fait parallèle au bord 5 du panneau 1.

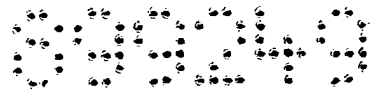
La couche de revêtement 7 peut soit, comme montré



aux figures 1 et 2, faire saillie par rapport au support 2 uniquement le long du bord 5 de celui-ci, soit comme montré aux figures 3 et 4, faire saillie uniquement le long du bord 6 du support 2, ou encore, comme  
5 montré aux figures 5 et 6, faire saillie de part et d'autre de la face 8 du support 2, le long des bords 5 et 6 de celui-ci.

Dans les diverses formes de réalisation du panneau illustrées, les dimensions de la rainure 3 et  
10 de la languette 4 du support 2, prises perpendiculairement aux bords 5 et 6, sont sensiblement égales. La dimension correspondante de la partie en saillie 11 du revêtement 7, dans le cas d'une saillie unique (figures 1 à 4) est, à l'état non comprimé, au moins égale à 1  
15 mm, tandis que cette dimension, en cas de saillie double (figures 5 et 6) est, toujours à l'état non comprimé, au moins égale à 0,5 mm. Après assemblage des panneaux 1 et 1', et après compression des parties en saillie 11, pour fermer le joint 12, il subsiste, entre  
20 les bords 5 et 6 du support et entre la languette 4 et le fond de la rainure 3, des espaces 13 permettant la dilatation des supports 2 des panneaux.

Dans la forme de réalisation illustrée aux figures 5 et 6, les dimensions des parties 11 en saillie,  
25 prises perpendiculairement aux bords 5 et 6 susdits, sont sensiblement égales. Le support 2 comprend, le long de son bord 5 présentant la rainure 3, une patte 14 disposée en saillie et destinée à simplifier la fixation, par clouage ou agrafage des panneaux 1. La  
30 face 15 de cette patte 14 est située dans le prolongement de la face 9 du support 2, tandis que son autre face 16 est avantageusement en retrait par rapport à la face 17 de la rainure 3, de sorte que la tête des clous ou les agrafes 18 fixant le panneau 1 ne gêne pas l'in-



roduction de la languette 4 du panneau 1' dans la rainure 3 du panneau 1. Pour permettre l'assemblage des panneaux, ceux-ci présentent, le long de leur bord 6, un évidement 19 correspondant à la patte de fixation 14.

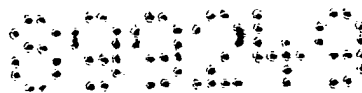
Le support 2 des panneaux 1 est avantageusement de forte densité et fabriqué à sec à base de fibres de bois. Il est en outre imprégné de résines et de matières hydrofuges. La couche de revêtement décorative 7, collée sur le support 2, est avantageusement réalisée en chlorure de polyvinyle expansé et son épaisseur est de l'ordre du quart de l'épaisseur du support 2.

Pour permettre de séparer facilement du support 2 la couche de revêtement 7, afin de la remplacer par un autre revêtement, une couche de matière non tissée 20 (figures 5 et 6) est intercalée entre la face 8 du support 2 et la couche de revêtement 7. Pour assurer l'équilibrage du panneau et neutraliser toutes les distorsions, une couche de matière 21, de même nature que celle qui constitue la couche de revêtement 7, est collée sur toute la surface de la face 9 du panneau (figures 5 et 6).

On pourrait également prévoir de recouvrir soit la face 9 du panneau, soit la couche de matière 21, d'une feuille de matière isolante et/ou réfléchissante, telle que feuille d'aluminium.

La couche de revêtement décorative 7 a sa surface apparente 22 qui imite un tissu dont les fils de chaîne sont sensiblement parallèles aux bords 5 et 6 des panneaux.

Il doit être entendu que l'invention n'est nullement limitée aux formes de réalisation décrites et que bien des modifications peuvent être apportées à ces dernières sans sortir du cadre du présent brevet.



C'est ainsi que l'on pourrait notamment prévoir des panneaux présentant une rainure le long de deux bords contigus et une languette le long des deux autres bords contigus, le revêtement 7 étant disposé en saillie soit le long des deux bords contigus susdits 5 présentant les rainures ou présentant les languettes, soit le long des quatre bords du panneau.



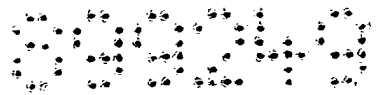
### REVENDEICATIONS

1) Panneau décoratif, pour assemblage à plat joint à rainure et languette, constitué d'un support rigide présentant au moins une rainure et au moins une languette, ménagées le long de deux bords parallèles du support, et d'une couche de revêtement décorative associée à une des deux grandes faces dudit support, ce dernier étant caractérisé en ce que la couche de revêtement décorative est réalisée en matériau déformable par compression et est associée à la face précitée du support de manière à couvrir la totalité de la surface de cette face et à faire saillie régulièrement par rapport à cette dernière le long d'au moins un des deux bords parallèles précités du support, les rainure et languette de ce dernier étant agencées pour permettre, lors de l'assemblage de deux panneaux, la compression de la partie de la couche de revêtement décoratif disposée en saillie afin de fermer le joint entre ces deux panneaux.

2) Panneau suivant la revendication 1, caractérisé en ce que la couche de revêtement décoratif fait saillie, par rapport à la face susdite du panneau, le long des deux bords parallèles précités du panneau.

3) Panneau suivant la revendication 2, caractérisé en ce que les dimensions des parties de la couche de revêtement en saillie, prises perpendiculairement aux bords parallèles précités, sont sensiblement égales.

4) Panneau suivant la revendication 1 caractérisé en ce que les dimensions de la rainure et de la languette prises perpendiculairement aux bords parallèles précités sont sensiblement égales, la dimension correspondante de la partie de la couche de revêtement en saillie étant, à l'état non comprimé, au moins égale à



1 mm.

5) Panneau suivant l'une ou l'autre des revendications 2 et 3, caractérisé en ce que les dimensions de la rainure et de la languette prises perpendiculairement aux bords parallèles précités sont sensiblement égales, la dimension correspondante de chacune des parties de la couche de revêtement en saillie étant, à l'état non comprimé, au moins égale à 0,5 mm.

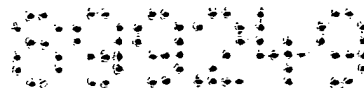
6) Panneau suivant l'une quelconque des revendications 1 à 5, caractérisé en ce que le support comprend, le long de son bord présentant la rainure, une patte de fixation en saillie, cette patte ayant une de ses grandes faces située dans le prolongement de la face du support opposée à celle qui reçoit la couche de revêtement, la distance séparant cette face de la patte de son autre face, qui lui est parallèle, étant tout au plus égale à la distance séparant la rainure de ladite face du support opposée à celle sur laquelle est appliquée la couche de revêtement, ledit panneau présentant, le long de son bord pourvu de la languette, un évidement correspondant à la patte de fixation.

7) Panneau suivant l'une quelconque des revendications 1 à 6, caractérisé en ce que le support est de forte densité, à base de fibres de bois et fabriqué à sec.

8) Panneau suivant la revendication 7, caractérisé en ce que le support susdit est imprégné de résines et de matières hydrofuges.

9) Panneau suivant l'une quelconque des revendications 1 à 8, caractérisé en ce que la couche de revêtement décorative est réalisée en chlorure de polyvinyle expansé.

10) Panneau suivant la revendication 9, caractérisé en ce que l'épaisseur de la couche de revêtement



est de l'ordre du quart de l'épaisseur du support.

11) Panneau suivant l'une ou l'autre des revendications 9 et 10, caractérisé en ce qu'une couche de matière non tissée est intercalée entre le support et la couche de revêtement décoratif.

12) Panneau suivant l'une quelconque des revendications 1 à 11, caractérisé en ce que la face du support, opposée à la face sur laquelle est appliquée la couche de revêtement décorative, est couverte d'une couche de matière de même nature que celle qui constitue la couche de revêtement décorative.

13) Panneau suivant l'une quelconque des revendications 1 à 11, caractérisé en ce que la face du support opposée à la face sur laquelle est appliquée la couche de revêtement décorative, est couverte d'une feuille de matière isolante et réfléchissante, telle que de l'aluminium.

14) Panneau suivant la revendication 12, caractérisé en ce que la couche de matière susdite, de même nature que celle qui constitue la couche de revêtement décorative, est couverte d'une feuille d'aluminium.

15) Panneau suivant l'une quelconque des revendications 1 à 14, caractérisé en ce que la couche de revêtement décorative a sa surface apparente qui imite un tissu dont les fils de chaîne sont sensiblement parallèles aux deux bords précités du panneau.

16) Panneau tel que décrit ci-avant ou représenté aux dessins annexés.

Le 26 Mars 1984

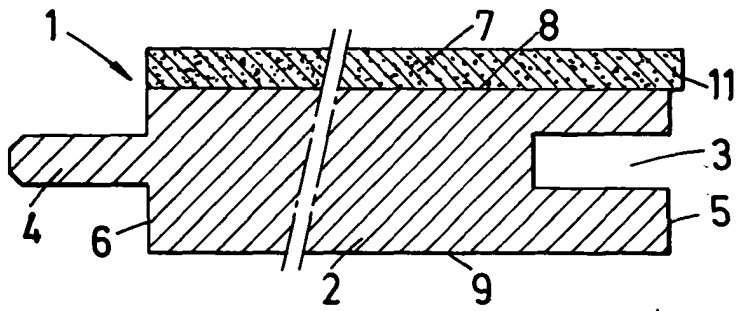


FIG. 1.

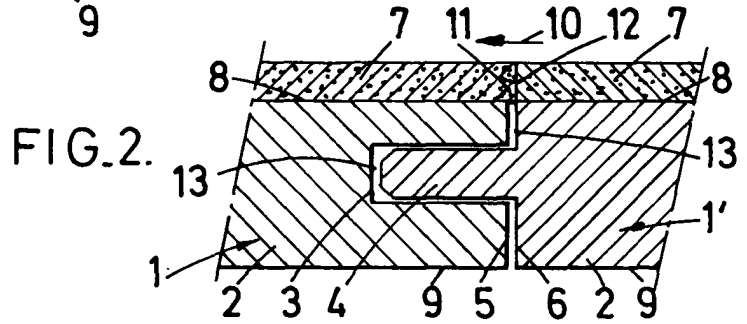


FIG. 2.

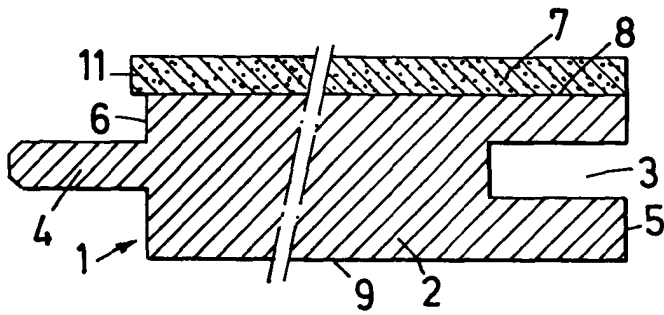


FIG. 3.

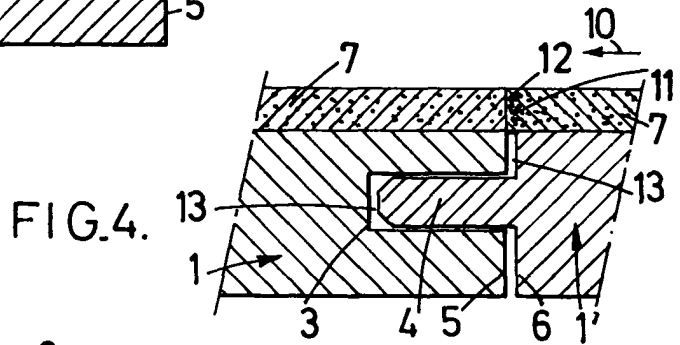


FIG. 4.

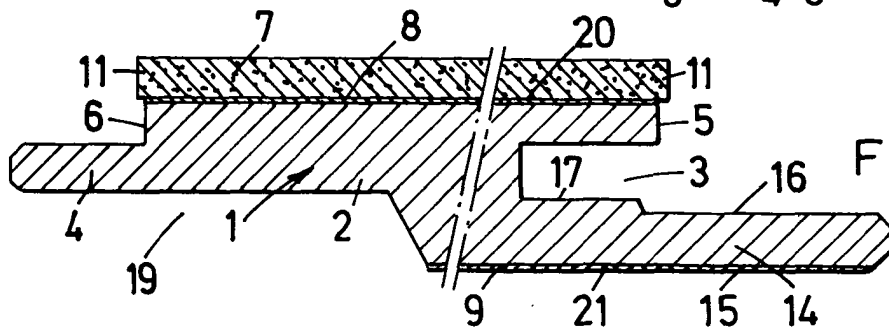


FIG. 5.

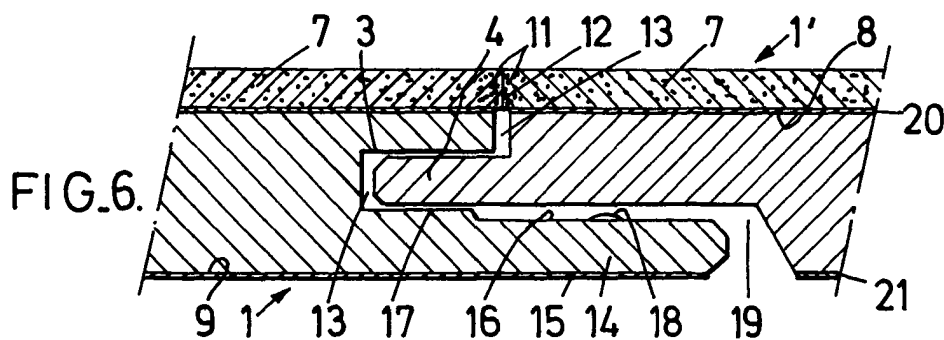


FIG. 6.

Le 26/03/1944  
auf