



19



OFICINA ESPAÑOLA DE
PATENTES Y MARCAS

ESPAÑA

11 Número de publicación: **2 352 167**

51 Int. Cl.:

G06C 1/00 (2006.01)

A63B 69/12 (2006.01)

A63B 71/06 (2006.01)

12

TRADUCCIÓN DE PATENTE EUROPEA

T3

96 Número de solicitud europea: **08384008 .2**

96 Fecha de presentación : **15.05.2008**

97 Número de publicación de la solicitud: **2120125**

97 Fecha de publicación de la solicitud: **18.11.2009**

54 Título: **Dispositivo contador para piscinas.**

45 Fecha de publicación de la mención BOPI:
16.02.2011

45 Fecha de la publicación del folleto de la patente:
16.02.2011

73 Titular/es: **Rafael Durán Rosell**
Avda. República Argentina, 280 - 2ª 2ª
08023 Barcelona, ES

72 Inventor/es: **Durán Rosell, Rafael**

74 Agente: **Ponti Sales, Adelaida**

ES 2 352 167 T3

Aviso: En el plazo de nueve meses a contar desde la fecha de publicación en el Boletín europeo de patentes, de la mención de concesión de la patente europea, cualquier persona podrá oponerse ante la Oficina Europea de Patentes a la patente concedida. La oposición deberá formularse por escrito y estar motivada; sólo se considerará como formulada una vez que se haya realizado el pago de la tasa de oposición (art. 99.1 del Convenio sobre concesión de Patentes Europeas).

DESCRIPCIÓN

[0001] La presente invención se refiere a un dispositivo contador para piscinas, que permite contar el número de largos de piscina que ha recorrido un nadador o el número de acciones realizadas en una piscina.

5

ANTECEDENTES DE LA INVENCION

[0002] Los nadadores y usuarios de piscinas, ya sean profesionales, escolares o aficionados, intentan contar el número de largos de piscina que se han propuesto nadar o el número de ejercicios que han de realizar, ya sea por propia iniciativa o siguiendo 10 instrucciones del monitor. También los hay que quieren saber cuántas piscinas han recorrido en un período de tiempo determinado.

[0003] En la práctica se ha comprobado que es necesaria la presencia de algún dispositivo que cuente dichos largos de piscina que se han nadado, ya sea para el entrenamiento o para el control del ejercicio físico, y el hecho de que el nadador tenga 15 que recordar y contar cada vez que realiza un largo o dos, ida y vuelta, de piscina es incómodo, e incluso puede llegar a ser inviable si el número de piscinas o ejercicios que se pretenden realizar es relativamente elevado, o el período que se dedica a nadar es relativamente largo, ya que es habitual y fácil descontarse.

[0004] En la actualidad se conocen diferentes tipos de dispositivos para contar 20 largos de piscina que un nadador ha nadado.

[0005] Por ejemplo, la patente US-7.081.809 describe un dispositivo electrónico que permite contar el número de largos de piscina recorridos por un nadador. Este dispositivo comprende una pantalla y el nadador debe accionar un pulsador cada vez que 25 recorre la distancia equivalente a dos largos de piscina. El inconveniente de este dispositivo es que su coste es elevado, sobretudo para nadadores aficionados, ya que es un aparato electrónico.

[0006] El documento JP 2003 271922 A describe un medidor de giros nadados que comprende un elemento de visualización para mostrar la distancia nadada que funciona basado por lo menos en la longitud de la piscina y el número de vueltas. Este 30 elemento de visualización está previsto sobre una superficie de panel de una carcasa formada de una estructura estanca al agua colocada en un brazo del usuario o similar.

[0007] El documento US 2005/0069844 A1 describe una pulsera de gestión de la salud que incluye un hilo que tiene un primer y un segundo extremos terminales. Una pluralidad de cuentas están retenidas sobre el hilo y son desplazables de manera 35 deslizando entre el primer y el segundo extremos terminales.

[0008] El documento US 2001/0043664 A1 describe un brazalete para contar calorías formado por una pluralidad de cuentas que tienen, cada una, una abertura a través de las mismas. Una línea de monofilamento está enrollada formando un bucle a través de la abertura de cada cuenta, de manera que la línea se solapa a sí misma en el interior de la abertura.

[0009] Por lo tanto, es evidente la necesidad de un nuevo dispositivo contador para piscinas que sea extremadamente sencillo y con un coste muy asequible, incluso para cualquier nadador aficionado, que simplemente desee contar los largos de piscina que ha nadado, sin que sea necesario proporcionar ningún dato adicional, obteniendo la información esencial, la distancia recorrida.

DESCRIPCIÓN DE LA INVENCION

[0010] Con el dispositivo contador de la invención se consiguen resolver los inconvenientes citados, presentando otras ventajas que se describirán.

[0011] El dispositivo contador para piscinas de la presente invención que cuenta los largos de piscina nadados, o dos largos, es decir, ida y vuelta, o el número de acciones realizadas en la piscina, y comprende medios de colocación, caracterizado por el hecho de que comprende por lo menos una guía a lo largo de la cual pueden desplazarse una pluralidad de elementos de recuento.

[0012] Gracias a esta característica, se puede obtener un dispositivo contador de los largos de piscina nadados, o ejercicios realizados, muy simple y económico, completamente mecánico y que es accesible para cualquier nadador, incluyendo los nadadores aficionados, escolares y usuarios de la piscina.

[0013] Ventajosamente, dichos elementos de recuento pueden ser del mismo tipo o de dos o más tipos diferentes entre sí, y situarse en una o varias guías, de manera que se pueden medir más largos de piscina con un menor número de elementos de recuento, ya que, por ejemplo, un tipo puede contar las decenas y otro tipo las unidades de la cantidad de largos, o dos largos, ida y vuelta, de piscina nadados, o bien que unos sirvan para contar un tipo de ejercicio o un tipo de estilo de natación por largo, y otros, otro tipo de ejercicio o estilo de natación.

[0014] Que los elementos de recuento sean de diferente tipo significa que tienen unas dimensiones, textura, o un color diferente.

[0015] Según la invención, dichos medios de colocación comprenden una banda a modo de cinturón o de pulsera. Según un ejemplo que no es parte de la

presente invención, dichos medios de colocación comprenden un par de ventosas para su acoplamiento a la pared de una piscina y una unión telescópica de la guía, que permite alargarla lo suficiente para garantizar que después de insertar la primera ventosa en el centro de una baldosa, la segunda ventosa, siempre coincida en el centro de la
5 baldosa donde tiene que ir insertada, y no en una junta, y garantizar que trabaje eficazmente, a su vez la unión de la guía, es el separador de los dos tipos de elementos de recuento.

[0016] En la primera realización, la fricción necesaria que evita el desplazamiento accidental de dichos elementos de recuento a lo largo de dicha guía, se
10 obtiene porque la banda y la guía son flexibles, y al colocarse el dispositivo, se adaptan conjuntamente al perímetro de la cintura o de la muñeca, según el caso, provocando la tensión necesaria entre ambos componentes, de manera que los elementos de recuento quedan relativamente retenidos entre la guía y la banda, evitando el desplazamiento accidental de los mismos, sin impedir su desplazamiento voluntario.

15 **[0017]** Preferentemente, dichos elementos de recuento son esferas o discos provistos de un orificio pasante para dicha guía.

[0018] Si se desea, dicha guía puede comprender un separador o más, que separa dichos elementos de recuento en grupos, cuya función será la misma que los dos o más tipos diferentes de elementos de recuento, es decir, contar con el mínimo número de
20 elementos de recuento una cantidad elevada de largos recorridos o ejercicios realizados.

BREVE DESCRIPCIÓN DE LOS DIBUJOS

[0019] Para mejor comprensión de cuanto se ha expuesto se acompañan unos
25 dibujos en los que, esquemáticamente y tan sólo a título de ejemplo no limitativo, se representa un caso práctico de realización.

Las figuras 1 y 2 son vistas en perspectiva de dos realizaciones del dispositivo contador para piscinas de la presente invención; y

La figura 3 es una vista en perspectiva de un ejemplo del dispositivo
30 contador para piscinas que no es parte de la presente invención.

DESCRIPCIÓN DE UNA REALIZACIÓN PREFERIDA

[0020] En la figura 1 se representa una primera realización del dispositivo
35 contador para piscinas de la presente invención. Tal como se ha indicado anteriormente,

el dispositivo contador de la presente invención se utiliza para contar el número de largos, o dos largos, ida y vuelta de piscina que ha recorrido un nadador, o la cantidad de ejercicios que ha realizado.

[0021] En esta primera realización, el dispositivo de la presente invención
5 comprende una banda 5 provista de un par de guías 1 a lo largo de las cuales pueden desplazarse una pluralidad de elementos de recuento 2.

[0022] La fricción necesaria que evita el desplazamiento accidental de los elementos de recuento 2 a lo largo de las guías 1, se obtiene porque la banda 5 y las guías son flexibles, y al colocarse el dispositivo, se adaptan conjuntamente al radio de
10 la muñeca, provocando la tensión necesaria entre ambos componentes, las guías 1 y la banda 5, de manera que los elementos de recuento 2 quedan relativamente retenidos entre las guías y la banda, evitando el desplazamiento accidental de los mismos, sin impedir su desplazamiento voluntario.

[0023] Según esta realización, el dispositivo contador comprende dos guías 1
15 formadas por dos tramos paralelos unidos en sus extremos y superpuestos a la banda 5, que a modo de pulsera tiene la función de medios de colocación.

[0024] A lo largo de dichas guías 1 se pueden desplazar una pluralidad de elementos de recuento 2, que en este caso son esferas provistas de un orificio pasante para el paso de dicha guía 1.

[0025] Dichos elementos de recuento 2 son de dos tipos diferentes, en una guía las esferas son más grandes que en la otra, y a su vez pueden ser de diferentes colores entre esferas iguales para facilitar el recuento visual. De esta manera, un primer tipo de elementos de recuento 2, los diez elementos de la primera guía por ejemplo, pueden servir para contar las unidades de la cantidad del número de largos, o dos largos, ida y
25 vuelta nadados. Cuando se acaban los elementos de recuento 2 de la primera guía 1, se retiran todos los elementos de recuento 2 a su posición original, y se utiliza el primer elemento de recuento 2 de la segunda guía 1, que ya cuenta decenas, volviendo a iniciar el proceso y así sucesivamente, de manera que con pocos elementos de recuento, y de forma simple, se pueden contar muchos largos. Por otro lado, si conocemos la longitud
30 de la piscina, la conversión a metros nadados es trivial.

[0026] Alternativamente, el dispositivo de la presente invención puede comprender un elemento separador (no representado en las figuras 1 y 2) en las guías 1, o se le pueden añadir otras guías si la banda 5 es más ancha, con la finalidad de aumentar su capacidad de recuento, o bien para contar el número de largos que se han recorrido en
35 los diversos estilos de natación o ejercicios diversos de entrenamiento o gimnasia.

[0027] En la figura 2 se ha representado una segunda realización del dispositivo contador de la presente invención. Este dispositivo comprende una banda a modo de cinturón 5 que comprende un par de guías 1 provistas de una pluralidad de elementos de recuento 2, que en este caso son esferas, que pueden desplazarse a lo largo de dichas guías 1.

[0028] En esta realización, la fricción necesaria que evita el desplazamiento accidental de los elementos de recuento 2 a lo largo de las guías 1, se obtiene porque la banda 5 y las guías son flexibles, y al colocarse el dispositivo, se adaptan conjuntamente al radio de la cintura, provocando la tensión necesaria entre ambos componentes, las guías 1 y la banda 5, de manera que los elementos de recuento 2 quedan relativamente retenidos entre las guías y la banda, evitando el desplazamiento accidental de los mismos, sin impedir su desplazamiento voluntario.

[0029] En este caso, los elementos de recuento 2 son de tamaños diferentes para el mismo propósito indicado anteriormente, permitir contar un mayor número de largos de piscina con un número reducido de elementos de recuento 2. También podrían ser esferas de igual tamaño y utilizar las de la derecha de la hebilla como unidades, y las de la derecha de la hebilla como decenas, o viceversa.

[0030] También en este caso, cada vez que el usuario nada un largo o dos, ida y vuelta de piscina, o realiza un ejercicio, para su recuento simplemente es necesario mover un elemento de recuento 2.

[0031] En la figura 3 se ha representado un ejemplo de un dispositivo contador que no es parte de la presente invención, que comprende una guía 1 formada por dos tramos unidos de manera telescópica, para ajustar la longitud de dicha guía 1. Esta unión también actúa como separador 4, para separar un primer y un segundo grupo de elementos de recuento 2, de hecho al actuar el separador 4 de tope por tener un diámetro superior al de la guía 1 y al orificio de los elementos de recuento 2, el dispositivo cuenta con dos tramos de guía independientes, que tienen la misma finalidad que la indicada anteriormente, es decir, poder contar un mayor número de dos largos de piscina, ida y vuelta, o ejercicios, con un número reducido de elementos de recuento 2.

[0032] A lo largo de la guía 1 se pueden desplazar una pluralidad de elementos de recuento 2, que en este caso son discos provistos de un orificio pasante para el paso de dicha guía 1, y no del separador 4.

[0033] Dichos elementos de recuento 2 se pueden considerar de dos tipos diferentes aún siendo iguales, los que están a la derecha del separador, y los que están a

la izquierda del separador, aunque entre ellos pueden ser de diferentes colores para facilitar el recuento visual. De esta manera, un primer tipo de elementos de recuento puede servir para contar las unidades y un segundo tipo para contar las decenas de la cantidad del número de dos largos de piscina, ida y vuelta nadados, o ejercicios
5 realizados.

[0034] Para su colocación en la pared sumergida de la piscina el dispositivo de la presente invención comprende un par de ventosas 3, que tienen un diámetro adecuado para que se pueda adherir cada ventosa en una única baldosa, y que habitualmente son cuadradas de 25 mm por 25 mm, de manera que el diámetro de cada ventosa 3 podría ser
10 de unos 20 mm aproximadamente.

[0035] La unión telescópica de la guía 4, que permite alargarla lo suficiente para garantizar que después de insertar la primera ventosa en el centro de una baldosa, la segunda ventosa, siempre coincida en el centro de la baldosa donde tiene que ir insertada, y no en una junta, donde no podría actuar con eficacia. En el caso de que las
15 baldosas fueran mas grandes no habría ningún problema puesto que nunca hay juntas de 25 mm.

[0036] Para contar el número de dos largos de piscina nadados simplemente es necesario mover un elemento de recuento 2 cada vez que se haya ido y vuelto a lo largo de la piscina.

[0037] A pesar de que se ha hecho referencia a realizaciones concretas de la invención, es evidente para un experto en la materia que el dispositivo contador descrito es susceptible de numerosas variaciones y modificaciones, y que todos los detalles mencionados pueden ser substituidos por otros técnicamente equivalentes, sin apartarse del ámbito de protección definido por las reivindicaciones adjuntas.
20

REIVINDICACIONES

1. Dispositivo contador para piscinas, adaptado para contar largos, o dos largos, ida y vuelta, de piscina nadados o ejercicios realizados en la misma, y que
5 comprende una banda a modo de cinturón o pulsera y por lo menos una guía (1) a lo largo de la cual pueden desplazarse una pluralidad de elementos de recuento (2), caracterizado por el hecho de que dicha banda (5) y la guía (1) colocada sobre la misma son de un material flexible, de manera que en la colocación del dispositivo alrededor de la muñeca o cintura se adapten mutuamente al perímetro de la muñeca o cintura,
10 generando una tensión suficiente para presionar los elementos de recuento (2) entre la guía (1) y la banda (5), de manera que evita el desplazamiento accidental de dichos elementos de recuento (2) a lo largo de dicha guía (1), sin impedir el desplazamiento voluntario.

2. Dispositivo según la reivindicación 1, en el que dichos elementos de
15 recuento (2) son de dos o más tipos diferentes entre sí.

3. Dispositivo según la reivindicación 1 ó 2, en el que dichos elementos de recuento (2) son esferas, cubos, fichas o discos provistos de un orificio pasante para dicha guía (1).

4. Dispositivo según la reivindicación 1, en el que dicha guía (1)
20 comprende por lo menos un separador (4) que separa dichos elementos de recuento (2) en dos o más grupos.

FIG. 1

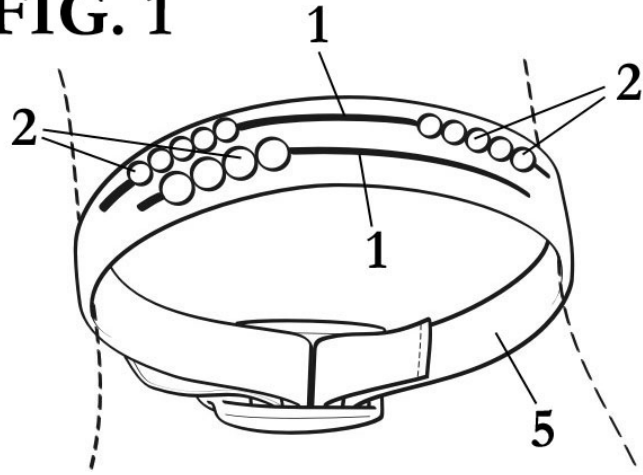
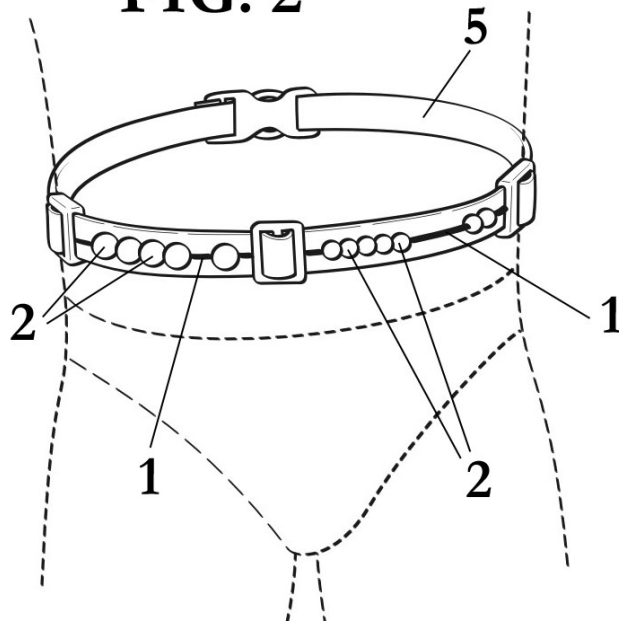
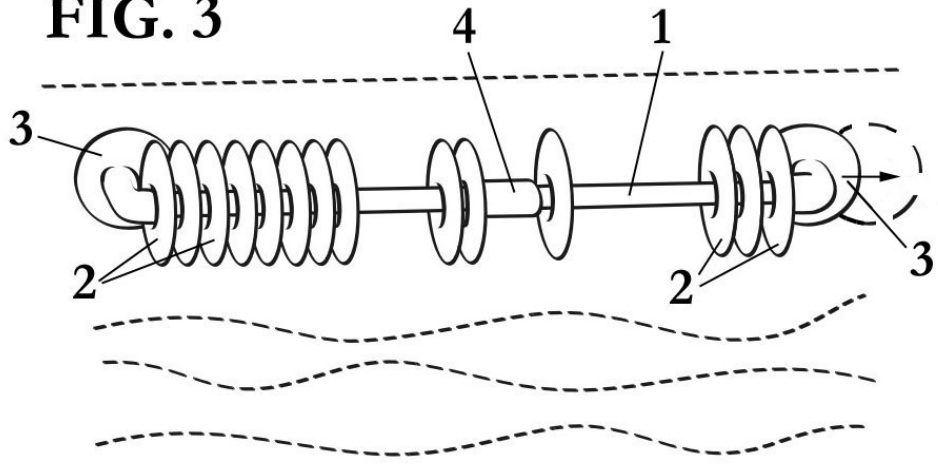


FIG. 2



9

FIG. 3



REFERENCIAS CITADAS EN LA DESCRIPCIÓN

Esta lista de referencias citadas por el solicitante está prevista únicamente para ayudar al lector y no forma parte del documento de patente europea. Aunque se ha puesto el
5 máximo cuidado en su realización, no se pueden excluir errores u omisiones y la OEP declina cualquier responsabilidad al respecto.

Documentos de patente citados en la descripción

- 10 • US 7081809 B [0005]
• JP 2003271922 A [0006]
• US 20050069844 A [0007]
• US A1 A [0007]
• US 20010043664 A1 [0008]

15