

(19) DANMARK



(12) FREMLÆGGELSESSKRIFT

(11) 162901 B

Patentdirektoratet
TAASTRUP

(21) Patentsøgning nr.: 6215/84

(51) Int.Cl.5

E 03 C 1/29

(22) Indleveringsdag: 21 dec 1984

(41) Alm. tilgængelig: 29 jun 1985

(44) Fremlagt: 23 dec 1991

(86) International ansøgning nr.: -

(30) Prioritet: 28 dec 1983 FI 834815

(71) Ansøger: OY *ALL-PLAST AB; Heikkilantie 2; SF-00210 Helsinki 21, FI

(72) Opfinder: Heikki *Masalin; FI, Kalervo *Maennistoe; FI, Eero *Saarinen; FI

(74) Fuldmægtig: Th. Ostenfeld Patentbureau A/S

(54) Rørkobling med vandlås

6215-84

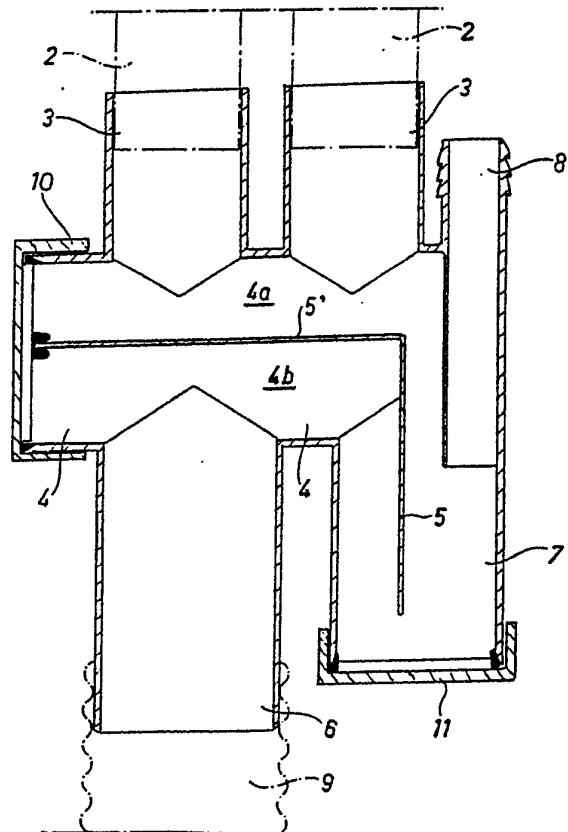
(56) Fremdragne publikationer

DE pat. nr. 1102659

(57) Sammendrag

6215-84

En rørkobling med vandlås til anvendelse imellem køkkenvaskafjeb og et afløbsrør (9) omfatter et samlerør (4), hvortil er forbundet et eller flere tilslutningsrør (3) for køkkenvaskforbindelsesrør (2), et rørelement (7), som danner en vandlås, samt et tilslutningsrør (6) til afløbsrøret (9). For at lette fremstillingen af rørkoblingen i én enkelt form og i én enkelt arbejdsgang er samlerøret (4), tilslutningsrørene (3,6) og vandlåsen (5,7) udformet som én enkelt sammenhængende røranhed, hvori vandlåsen omfatter et lige rørelement (7) forsynet med en skillevæg (5), som forløber nedad for at danne et vandlåsrum under samlerørets plan.



DK 162901 B

Den foreliggende opfindelse vedrører en rørkobling med vandlås til indsættelse imellem afløb fra en afløbsbakke eller vask og et afløbsrør, hvilken rørkobling omfatter et samlerør, hvortil er forbundet mindst to tilslutningsrør for afløbsforbindelsesrør, et rørelement, der er indrettet til at danne en vandlås, samt et tilslutningsrør for afløbsrøret, hvor samlerøret, tilslutningsrørene og vandlåsen er udformet som én enkelt sammenhængende rørenhed.

En sådan type rørkobling er beskrevet i ansøgerens finske fremlæggelsesskrift 57998. Dette rørsystem opnår maksimal rumbesparelse i skabsrum under vaske, idet samlerøret sammen med vandlåsen kan monteres helt op til bagvæggen i skabsrummet.

Opfindelsen har til formål at videreudvikle en sådan rørkobling på en sådan måde, at den kan fremstilles med én enkelt form og i én enkelt arbejdscyklus, hvorved produktionsprisen for en rørkobling reduceres betydeligt, og endvidere bliver installationsarbejdet lettere.

Dette formål opnås på basis af opfindelsens ejendommeligheder, der er angivet i krav 1's kendetegnende del.

Opfindelsen skal i det følgende beskrives nærmere med henvisning til den ledsagende tegning, der viser en rørkobling i henhold til opfindelsen i vertikalt snit i retning af den langsgående akse af samlerøret.

I den foreliggende udførelsesform skal en rørkobling forbindes med afløbene fra to ved siden af hinanden liggende køkkenvaske, idet afløbene sættes i forbindelse med tilslutningsrør 3 ved hjælp af forbindelsesrør (ikke vist), som forløber så nær til vaskenes bunde som muligt, og hvor tilslutningsrørene er forbundet til et fælles samlerør 4. Den ene ende af samlerøret 4 er forsynet med en vandlås på den måde, at der fra enden af samlerøret 4 forløber et lige rørelement 7 nedad og parallelt med rørene 3, hvor dette element er delt i to dele af en skillevæg 5, hvis øvre ende går over i en horisontal skillevæg 5', som deler samlerøret 4 i et øvre strømningsrum 4a og et nedre strømningsrum 4b. Rummet i vandlåsen 7 på den anden side af skillevæggen 5, 5' samt rummet 4b i samlerøret 4 er i direkte forbindelse med et nedad rettet tilslutningsrør 6, hvortil et afløbsrør kan forbindes. Afløbsrøret kan for eksempel omfatte et eftergiveligt korrugeret plastrør så forbindelsen mellem tilslutningsrøret 6 og et fast afløbsrør kan etableres uden positioneringsvanskeligheder.

Den nedre ende af skillevæggen 5 strækker sig ned i røret 7 betydeligt under den nederste kant af samlerøret 4, så vandet, der bliver stå-

ende i røret 7 under den nedre kant af samlerøret 4, danner en vandlås. Den nedre ende af røret 7 er lukket med en hætte 11 med skruegevind, og den anden ende af samlerøret 4 er lukket med en gevindhætte 10, som slutter tæt mod enden af skillevæggen 5'. Til samlerøret 4 er forbundet 5 et vaskemaskinetilslutningsrør 8, hvis nedre ende går ned i vandlås-røret 7 under niveauet for den nederste kant af samlerøret 4, men over niveauet for den nederste kant af skillevæggen 5.

Da vandlåsen er udformet som et lige rørelement 7 forsynet med en skillevæg 5, kan samlerøret 4 med dets tilslutningsrør 3,6 samt vandlåsen 5,7 fremstilles i én enkelt form og i en enkelt arbejdsgang. Det er 10 derfor hensigtsmæssigt, at tilslutningsrøret 6 og vandlås-rørelementet 7 forløber nedad parallelt med og umiddelbart ved siden af hinanden, samt at vasketilslutningsrørene 3 forløber opad parallelt med og ved siden af hinanden.

15 Vaskene kan forbindes med tilslutningsrørene 3 ved hjælp af teleskopiske forbindelsesrør, som gør det muligt at justere positionen af rørkoblingen i den aksiale retning for samlerøret 4.

PATENTKRAV

20

1. Rørkobling med vandlås til indsættelse imellem afløb fra en afløbsbakke eller vask og et afløbsrør (9), hvilken rørkobling omfatter et samlerør (4), hvortil er forbundet mindst to tilslutningsrør (3) for afløbsforbindelsesrør (2), et rørelement (7), der er indrettet til at danne en vandlås, samt et tilslutningsrør (6) for afløbsrøret (9), hvor 25 samlerøret (4), tilslutningsrørene (3,6) og vandlåsen (5,7) er udformet som én enkelt sammenhængende rørehed, **KENDETEGNET** ved, at vandlåsen omfatter et lige nedadrettet rørelement (7) med en skillevæg (5), som er forlænget (5') ind i samlerøret (4) på en sådan måde, at skillevægsforlængelsen (5') deler samlerøret i et øvre strømningsrum (4a) og et nedre strømningsrum (4b), hvor tilslutningsrørene (3) for vask afløb er forbundet til det øvre strømningsrum (4a), og tilslutningsrøret (6) for afløbet er forbundet til det nedre strømningsrum (4b). 30

35 2. Rørkobling ifølge krav 1, **KENDETEGNET** ved, at rørelementet (7), som danner vandlåsen, og tilslutningsrørene (3,6) er indbyrdes parallelle og er tilsluttet vinkelret på samlerøret (4).

3. Rørkobling ifølge krav 1 eller 2, **KENDETEGNET** ved, at tilslutningsrøret (6) til afløb og rørelementet (7), som danner vandlåsen, i forhold til vasktilslutningsrørene (3) er placeret på den modsatte side af samlerøret (4), og i det mindste delvis på samme aksiale strækning af
5 samlerøret (4) som vasktilslutningsrørene (3).

4. Rørkobling ifølge krav 1, **KENDETEGNET** ved, at afløbstilslutningsrøret (6) og rørelementet (7), som danner vandlåsen, forløber nedad parallelt med og umiddelbart ved siden af hinanden, samt AT vasktilslutningsrørene (3) forløber opad parallelt med og umiddelbart ved siden af
10 hinanden.

5. Rørkobling ifølge krav 1, **KENDETEGNET** ved, at der til samlerøret (4) er forbundet et vaskemaskinetilslutningsrør (8), hvis nederste ende
15 forløber ind i rørelementet (7), som danner vandlåsen, til et niveau under den nederste rand af samlerøret (4) men over niveauet for den nederste kant af skillevæggen (5).

6. Rørkobling ifølge krav 1, **KENDETEGNET** ved, at enden af rørelementet (7), som danner vandlåsen, er lukket af en påskruet hætte (11),
20 og at enden af samlerøret (4) er lukket af en påskruet hætte (10).

25

30

