



(12)实用新型专利

(10)授权公告号 CN 205729719 U

(45)授权公告日 2016. 11. 30

(21)申请号 201620608317.8

(22)申请日 2016.06.21

(73)专利权人 无锡市第二人民医院

地址 214002 江苏省无锡市中山路68号

(72)发明人 杨丽娜 陆晓芳 蒋旭 王学玉

杨存其 黄秋瑜

(74)专利代理机构 北京科亿知识产权代理事务

所(普通合伙) 11350

代理人 汤东风

(51) Int. Cl.

A61G 13/04(2006.01)

A61G 13/08(2006.01)

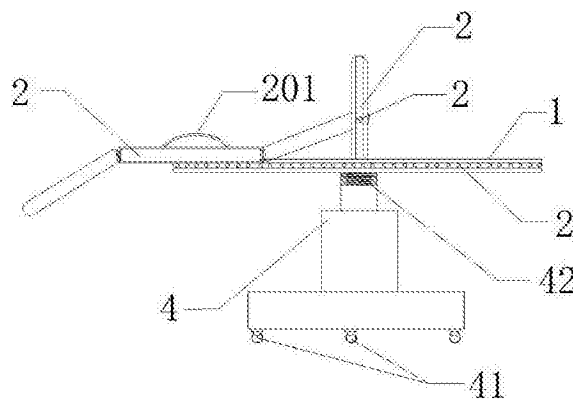
权利要求书1页 说明书2页 附图1页

(54)实用新型名称

一种新型水平移动式折叠手术床

(57)摘要

本实用新型公开了一种新型水平移动式折叠手术床,包括架本体、床本体、滑槽、支撑座,所述的架本体固定安装在支撑座上,所述的架本体的侧边设置有滑槽结构,所述的滑槽上安装有床本体,所述的床本体为三段式结构,并且床本体的三段式结构相互铰接,所述的支撑座为伸缩式结构,在床本体侧边设置有护栏结构。通过装置上架本体的滑槽与床本体相互配合使用,实现了伤病患者在进行一般的简单手术,就能实现在床本体的折叠操作方便肢体活动。便于装置的使用与进一步推广。



1. 一种新型水平移动式折叠手术床,包括架本体、床本体、滑槽、支撑座,其特征在于,所述的架本体固定安装在支撑座上,所述的架本体的侧边设置有滑槽结构,所述的滑槽上安装有床本体,所述的床本体为三段式结构,并且床本体的三段式结构相互铰接,所述的支撑座为伸缩式结构,在床本体侧边设置有护栏结构。

2. 如权利要求1所述的新型水平移动式折叠手术床,其特征在于,所述的支撑座的下部设置有滚轮。

3. 如权利要求1所述的新型水平移动式折叠手术床,其特征在于,所述的架本体侧边设置有伸缩杆。

4. 如权利要求3所述的新型水平移动式折叠手术床,其特征在于,所述的床本体上设置有铰接扣与伸缩杆相互配合连接。

5. 如权利要求1所述的新型水平移动式折叠手术床,其特征在于,所述的支撑座与架本体接触部位设置有减震块。

一种新型水平移动式折叠手术床

技术领域

[0001] 本实用新型属于医疗设备领域,尤其涉及一种新型水平移动式折叠手术床。

背景技术

[0002] 现在随着社会的不断发展,使得现在人们对于自身的身体健康也更加重视。特别是对于现有的医疗水平,虽然我国在近些年医疗水平的改革以及使用设施也达到极大的改善,但是大部分偏远的中西部山区地方,依然存在严重的医疗设备使用不达标状况。

[0003] 而对于现在大型的设别使用虽然精准,但是,设备使用复杂,且一次性投入的成本昂贵,不便于在大部分偏远的中西部山区地方进行推广应用。特别是对于手术床,常用的装置较为固定,不便于伤患者进行手术台上的肢体活动。

实用新型内容

[0004] 本实用新型的目的在于提供一种新型水平移动式折叠手术床,能够有效实现装置的对于患者手术后,进行必要的肢体活动或者身体移动。

[0005] 本实用新型是这样实现的:一种新型水平移动式折叠手术床,包括架本体、床本体、滑槽、支撑座,所述的架本体固定安装在支撑座上,所述的架本体的侧边设置有滑槽结构,所述的滑槽上安装有床本体,所述的床本体为三段式结构,并且床本体的三段式结构相互铰接,所述的支撑座为伸缩式结构,在床本体侧边设置有护栏结构。

[0006] 优选地,所述的支撑座的下部设置有滚轮。

[0007] 优选地,所述的架本体侧边设置有伸缩杆。

[0008] 优选地,所述的床本体上设置有铰接扣与伸缩杆相互配合连接。

[0009] 优选地,所述的支撑座与架本体接触部位设置有减震块。

[0010] 技术效果

[0011] 本实用新型提供的一种新型水平移动式折叠手术床,通过装置上架本体的滑槽与床本体相互配合使用,实现了伤病患者在一般的简单手术,就能实现在床本体的肢体活动。便于装置的使用与进一步推广。

附图说明

[0012] 为了更清楚地说明本实用新型实施例或现有技术中的技术方案,下面将对实施例或现有技术描述中所需要使用的附图作简单地介绍,显而易见地,对于本领域普通技术人员来讲,在不付出创造性劳动的前提下,还可以根据这些附图获得其他的附图。

[0013] 图1本实用新型实施例使用状态的整体结构示意图。

[0014] 图中:1、架本体;2、床本体;3、滑槽;4、支撑座;11、伸缩杆;12铰接扣;201、护栏;41、滚轮;42、减震块。

具体实施方式

[0015] 为了使本实用新型的目的、技术方案及优点更加清楚明白,以下结合实施例,对本实用新型进行进一步详细说明。应当理解,此处所描述的具体实施例仅仅用以解释本实用新型,并不用于限定本实用新型。

[0016] 下面结合附图及具体实施例对本实用新型的应用原理作进一步描述。

[0017] 如图1所示,本实施例提供一种新型水平移动式折叠手术床,包括架本体1、床本体2、滑槽3、支撑座4,架本体1固定安装在支撑座4上,架本体1的侧边设置有滑槽3结构,滑槽3上安装有床本体2,可有效实现床本体2在架本体1上的滑动,方便患者的身体移动,床本体2为三段式结构,方便患者的肢体活动调节,并且床本体2的三段式结构相互铰接连接,根据需要将其移动,支撑座4为伸缩式结构,便于进行对架本体1高度的调整,在床本体2侧边设置有护栏201结构,起到有效防护患者在床本体2上防止坠落。

[0018] 支撑座4的下部设置有滚轮41,便于将整个装置进行有效移动。

[0019] 架本体1侧边设置有伸缩杆11。

[0020] 床本体2上设置有铰接扣12与伸缩杆11相互配合连接,有效实现床本体2折叠时的固定。

[0021] 支撑座4与架本体1接触部位设置有减震块42,起到一定的缓冲作用。整个装置操作便捷,可被进一步推广应用。

[0022] 以上实施例仅用以说明本实用新型的技术方案,而非对其限制;尽管参照前述实施例对本实用新型进行了详细的说明,本领域的普通技术人员应当理解:其依然可以对前述各实施例所记载的技术方案进行修改,或者对其中部分技术特征进行等同替换;而这些修改或者替换,并不使相应技术方案的本质脱离本实用新型各实施例技术方案的精神和范围。

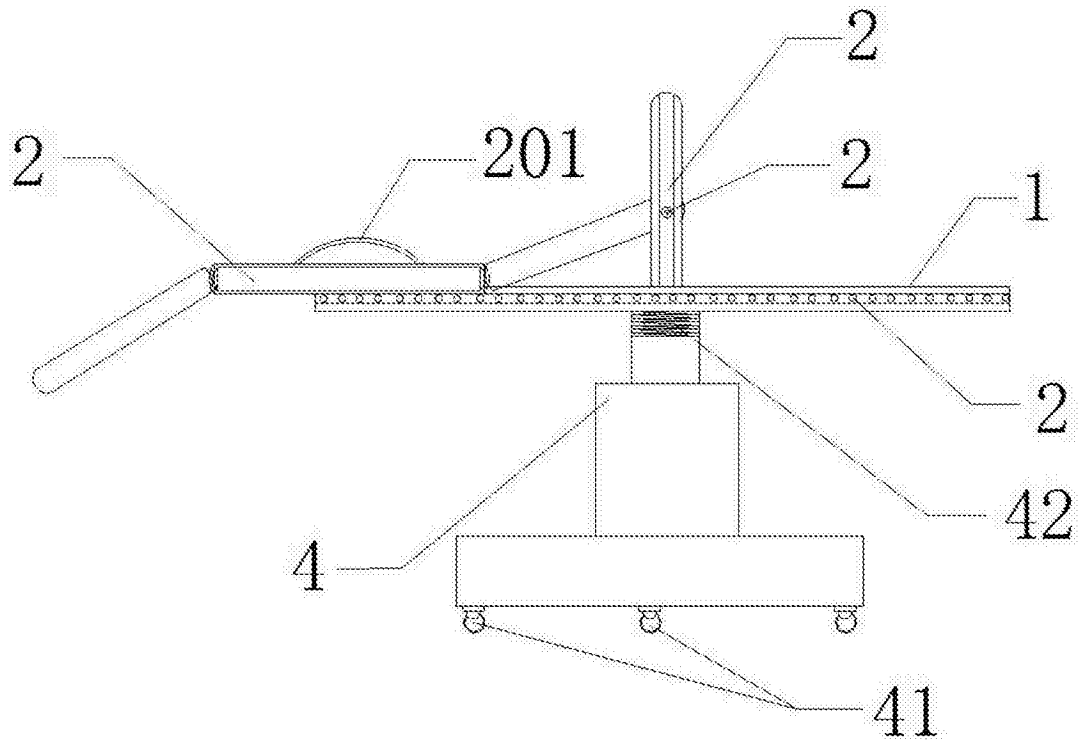


图1